

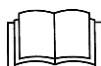
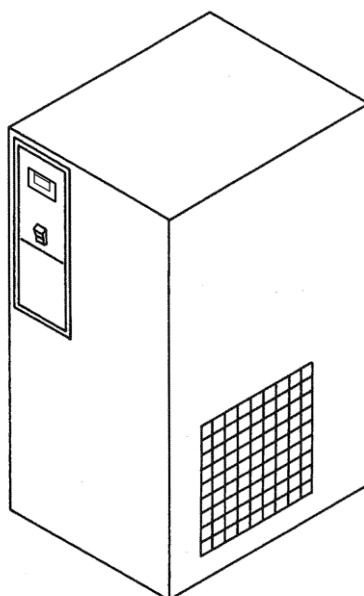


Cod	
2200780127	01
Ediț. 05/2016	

## MANUAL DE UTILIZARE ȘI ÎNTREȚINERE

# USCĂTOARE

TDRY 24(A5) -30(A6) - (A7) - (A7,5) - (A8) - (A9) -(A10)



**CITIȚI CU ATENȚIE ACEST MANUAL ÎNAINTE DE A EFECTUA ORICE FEL DE OPERAȚII PE USCĂTOR.**

**CUPRINS**

**PARTEA A: INFORMAȚII PENTRU UTILIZATOR**

- 1.0 CARACTERISTICI GENERALE
- 2.0 DOMENII DE UTILIZARE
- 3.0 FUNCȚIONARE
- 4.0 STANDARDE GENERALE DE SIGURANȚĂ
- 5.0 DESCRIEREA SEMNALELOR DE PERICOL
- 6.0 ZONE PERICULOASE
- 7.0 DISPOZITIVE DE SIGURANȚĂ
- 8.0 POZIȚIA PLĂCUȚELOR DE AVERTIZARE
- 9.0 CAMERA USCĂTOARELOR
- 10.0 TRANSPORT ȘI MANIPULARE
- 11.0 DESPACHETARE
- 12.0 INSTALARE
- 13.0 DIMENSIUNI ȘI DATE TEHNICE
- 14.0 PREZENTAREA UTILAJULUI
- 15.0 ÎNTREȚINERE ORDINARĂ PARȚIALĂ
- 16.0 DEZMEMBRAREA USCĂTOARELOR
- 17.0 DEPANARE ȘI SOLUȚII DE URGENȚĂ

**PARTEA B: INFORMAȚII REZERVATE PENTRU PERSONALUL CU ABILITĂȚI TEHNICE**

- 18.0 PORNIREA

**ATENȚIE: O COPIE A SCHEMEI DE CABLAJ POATE FI GĂSITĂ ÎN INTERIORUL TABLOULUI ELECTRIC**

**ADRESELE CENTRELOR DE ASISTENȚĂ**

În caz de avarie sau de defecțiune a uscătorului, opriți-l și nu mai interveniți în niciun fel asupra acestuia. Dacă utilajul are nevoie de reparații, adresați-vă exclusiv unui centru de asistență tehnică aprobat de producător și insistați să fie folosite piese de schimb originale. Nerespectarea acestor recomandări poate pune în pericol siguranța utilajului.

**INTRODUCERE**

**Păstrați acest manual pentru a-l consulta în viitor; manualul de utilizare și întreținere este furnizat împreună cu uscătorul. Citiți cu atenție acest manual înainte de a efectua orice fel de operații pe uscător.**

**Instalarea uscătorului și toate operațiile conexe trebuie efectuate în conformitate cu reglementările în vigoare cu privire la instalații electrice și siguranța personalului.**

**CARACTERISTICI ȘI MĂSURI DE SIGURANȚĂ**



**ÎNAINTE DE A SCOATE PROTECȚIILE PENTRU A EFECTUA ORICE OPERAȚII DE ÎNTREȚINERE PE UTILAJ, OPRIȚI ALIMENTAREA CU ENERGIE ȘI ELIBERAȚI PRESIUNEA REZIDUALĂ DIN UNITATE.  
TOATE LUCRĂRILE LA INSTALAȚIA ELECTRICĂ, ORICÂT DE MINORE AR FI, TREBUIE EFECTUATE DE PERSONAL CALIFICAT.**

Producătorul nu este responsabil pentru daunele apărute ca urmare a neglijenței sau a nerespectării instrucțiunilor de mai sus.

**ACEST UTILAJ NU ESTE DESTINAT INSTALĂRII EXTERIOARE**

**ACEST UTILAJ CORESPUNDE CERINȚELOR ESENȚIALE DE SIGURANȚĂ PREVĂZUTE DE STANDARDUL EUROPEAN APLICABIL (2006/42 CE).**

**LICHIDELE LUBRIFIANTE ȘI ALTE EVENTUALE FLUIDE NU TREBUIE EVACUATE ÎN MEDIUL AMBIANT. ACESTE PRODUSE POLUANTE ȘI PERICULOASE TREBUIE ÎNLĂTURATE ÎN MOD OBLIGATORIU DE FIRME SPECIALIZATE, AUTORIZATE, ÎNSĂRCINATE ÎN ACEST SCOP, CONFORM DIFERITELOR TIPURI DE PRODUSE.**

**SORTAȚI COMPONENTELE COMPRESORULUI ÎN FUNCȚIE DE MATERIALUL DE CONSTRUCȚIE (PLASTIC, CUPRU, FIER, FILTRU DE ULEI, FILTRU DE AER ETC...)**

## 1.0 CARACTERISTICI GENERALE

Uscătorul este un utilaj de refrigerare cu extensie directă și evaporator uscat.

Aerul ce trebuie uscat este trimis la schimbătorul de căldură unde vaporii de apă prezenți sunt condensați: condensul se adună în separator și este evacuat afară, printr-o capcană de abur.

## 2.0 DOMENII DE UTILIZARE

Uscătorul a fost construit pentru a furniza aer comprimat pentru utilizare industrială. Uscătorul nu poate fi utilizat în locurile în care există pericol de incendiu sau explozie sau în care se efectuează lucrări care eliberează în mediu substanțe periculoase pentru siguranță (de exemplu: solvenți, vapori inflamabili, alcool, etc.).

În special, aparatul nu poate fi utilizat pentru a produce aer de inhalat de către oameni sau de utilizat în contact direct cu alimentele. Aceste utilizări sunt permise dacă aerul comprimat produs este filtrat prin intermediul unui sistem de filtrare adecvat

(consultați producătorul pentru aceste utilizări speciale.)

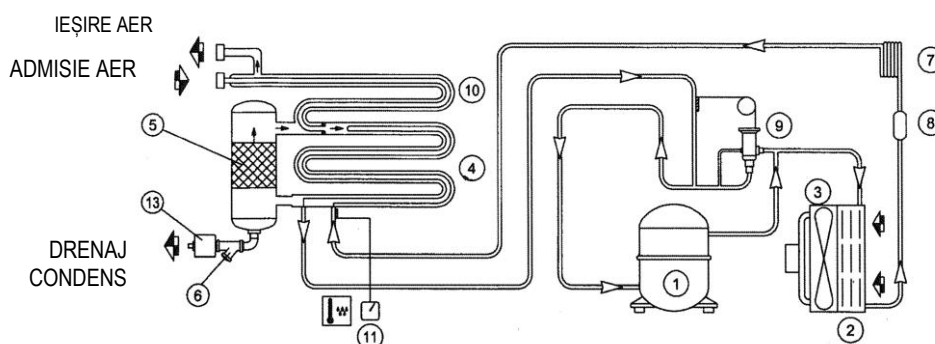
Acest aparat trebuie utilizat numai în scopul pentru care a fost proiectat. Toate celelalte utilizări sunt considerate incorecte și, astfel, nerezonabile. Producătorul nu poate fi considerat responsabil de nicio daună rezultată din utilizarea neadecvată, incorectă sau nerezonabilă.

## 3.0 FUNCȚIONARE

Agentul frigorific gazos ce vine din evaporator (4) este aspirat de compresorul de refrigerare (1) și este pompat în condensator (2). Aceasta permite condensarea acestuia, eventual cu ajutorul ventilatorului (3); agentul frigorific condensat trece prin filtrul de deshidratare (8) și se extinde prin tubul capilar (7) și se întoarce înapoi la evaporator, unde produce efectul de refrigerare. Din cauza schimbului de căldură cu aerul comprimat care trece prin evaporator împotriva curentului, agentul frigorific se evaporă și se întoarce înapoi la compresor pentru un nou ciclu.

Circuitul este prevăzut cu un sistem de bypass pentru agentul frigorific; acesta intervine pentru a ajusta capacitatea disponibilă de refrigerare conform sarcinii efective de răcire. În acest scop, se injectează gaz fierbinte sub controlul supapei (9); această supapă menține presiunea agentului frigorific din evaporator la un nivel constant, astfel ca punctul de rouă să nu scadă niciodată sub 0 °C și să se prevină astfel înghețarea condensului în evaporator. Uscătorul funcționează complet automat.

## DIAGRAMĂ DEBIT USCĂTOR



1) COMPRESOR DE REFRIGERARE	8) FILTRU PENTRU REFRIGERARE
2) CONDENSĂTOR	9) SUPAPĂ DE OCOLIRE PENTRU GAZ FIERBINTE
3) VENTILATOR MOTOR	10) SCHIMBĂTOR AER-AER
4) EVAPORATOR	11) CONTROLER DIGITAL
5) SEPARĂTOR CONDENS DEMISTER	13) DRENAJ CONDENS
6) COLECTOR IMPURITĂȚI	
7) TUB CAPILAR DE EXPANSIUNE	

## 4.0 STANDARDE GENERALE DE SIGURANȚĂ

Aparatul poate fi utilizat numai de către personalul special instruit și autorizat.






Orice fel de acțiuni sau modificări aduse utilajului ce nu sunt aprobate în mod prealabil de producător anulează responsabilitatea producătorului pentru orice daune rezultate din acțiunile indicate mai sus.

Înlăturarea sau modificarea dispozitivelor de siguranță constituie o violare a standardelor europene referitoare la siguranță.



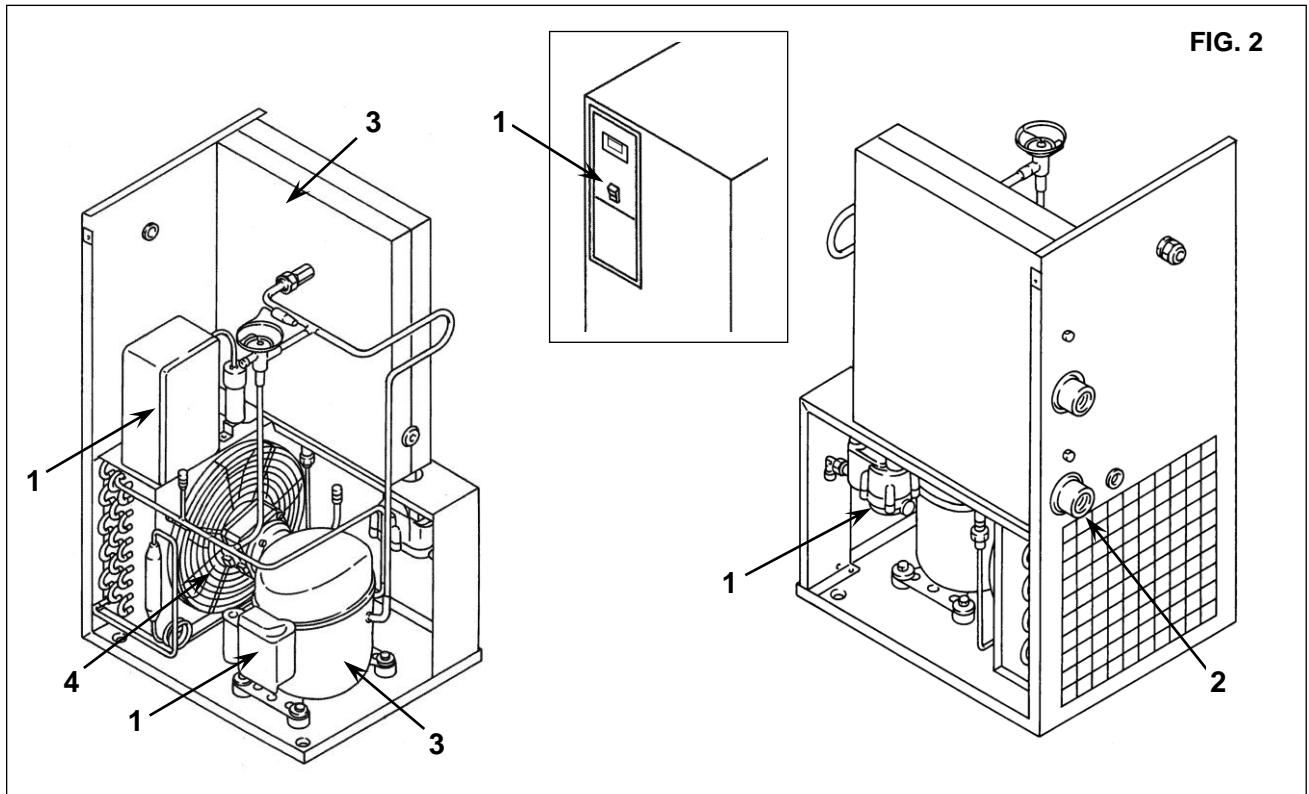
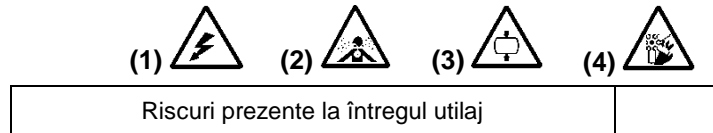
**TOATE LUCRĂRILE LA INSTALAȚIA ELECTRICĂ, ORICÂT DE MINORE AR FI, TREBUIE EFECTUATE DE PERSONAL CALIFICAT.**

5.0 DESCRIEREA SEMNALELOR DE PERICOL

				
1) Pericol tensiune electrică	2) Aer necorespunzător pentru inhalare	3) Înaltă presiune	4) Ventilator care se rotește	5) Componente fierbinți

6.0 ZONE PERICULOASE

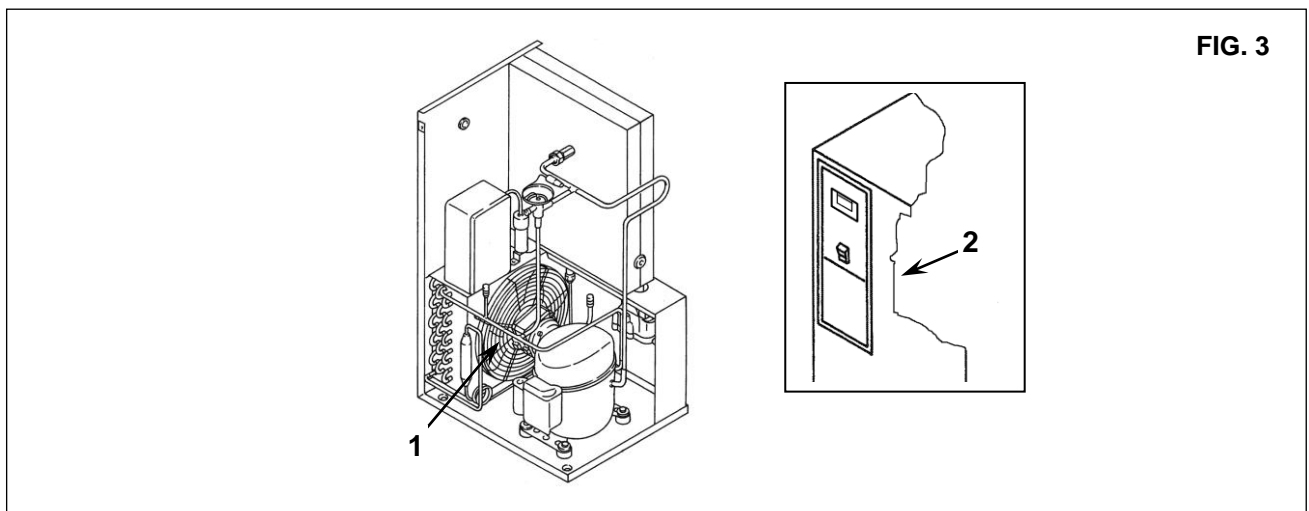
6.1 ZONE PERICULOASE



7.0 DISPOZITIVE DE SIGURANȚĂ

7.1 DISPOZITIVE DE SIGURANȚĂ

1) Răcire scut ventilator	2) Conectare la pământ
---------------------------	------------------------



**8.0 POZIȚIA PLĂCUȚELOR DE AVERTIZARE****8.1 POZIȚIA PLĂCUȚELOR DE PERICOL (fig. 4)**

Plăcuțele montate pe unitatea compresoare sunt parte a utilajului; au fost atașate în scopuri de siguranță și nu trebuie înlăturate sau deteriorate sub niciun motiv.

Ref.1 - Plăcuță de schimb Cod 1079 9903 48

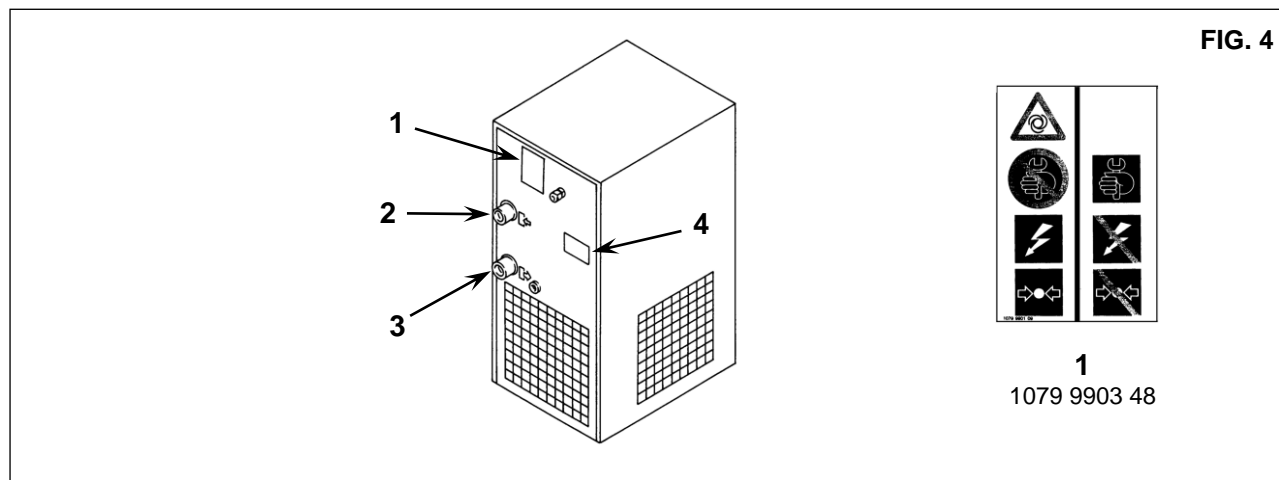


FIG. 4

**8.2 POZIȚIA PLĂCUȚELOR DE INFORMARE (fig. 4)**

Ref. 2) "IN"	Ref. 4) Plăcuță de identificare
Ref. 3) "OUT"	

**9.0 CAMERA USCĂTOARELOR****9.1 PODEAUA**

Podeaua trebuie să fie netedă și de tip industrial; greutatea totală a utilajului este menționată în fig. 5. Aveți în vedere greutatea totală a utilajului la amplasarea sa.

**9.2 VENTILAȚIA**

Alegerea unei încăperi corespunzătoare va prelungi durata de viață a uscătorului; camera trebuie să fie spațioasă, uscată, bine ventilată și fără praf.

Condițiile de funcționare care trebuie respectate sunt următoarele:

Temperatura min. a camerei: + 5 °C (obligatorie)	Temperatura min. a aerului de admisie: 10 °C
Temperatura max. a camerei: + 45 °C (obligatorie)	Limita max. a presiunii de lucru: 13 bari
Temperatura max. a aerului de admisie: 55 °C	

**10.0 TRANSPORT ȘI MANIPULARE**

Utilajul trebuie transportat ca în figurile de mai jos

	<b>TIP</b>	<b>GREUTATE NETĂ Kg.</b>	<b>FIG. 5</b>
	A 5	44	
	A 6	44	
	A 7	53	
	A 7,5	60	
	A 8	65	
	A 9	80	
A 10	80		

**11.0 DESPACHETARE**

**TĂIEREA BENZILOR METALICE ESTE O OPERAȚIUNE PERICULOASĂ, NU ABANDONAȚI ÎN MEDIU BUCĂȚILE TĂIATE.**

După ce scoateți utilajul din ambalaj, asigurați-vă că este intactă și nu prezintă componente deteriorate.

Dacă aveți incertitudini, nu utilizați utilajul, ci apelați la serviciul de asistență tehnică al producătorului sau la furnizorul dumneavoastră.

Materialele folosite la ambalaj (pungi de plastic, polistiren expandat, cuie, șuruburi, bucăți de lemn, benzi metalice, etc.) nu trebuie lăsate la îndemâna copiilor sau abandonate în mediul ambiant, pentru că sunt o sursă potențială de pericol și poluare. Predați aceste materiale la centrele de colectare autorizate.

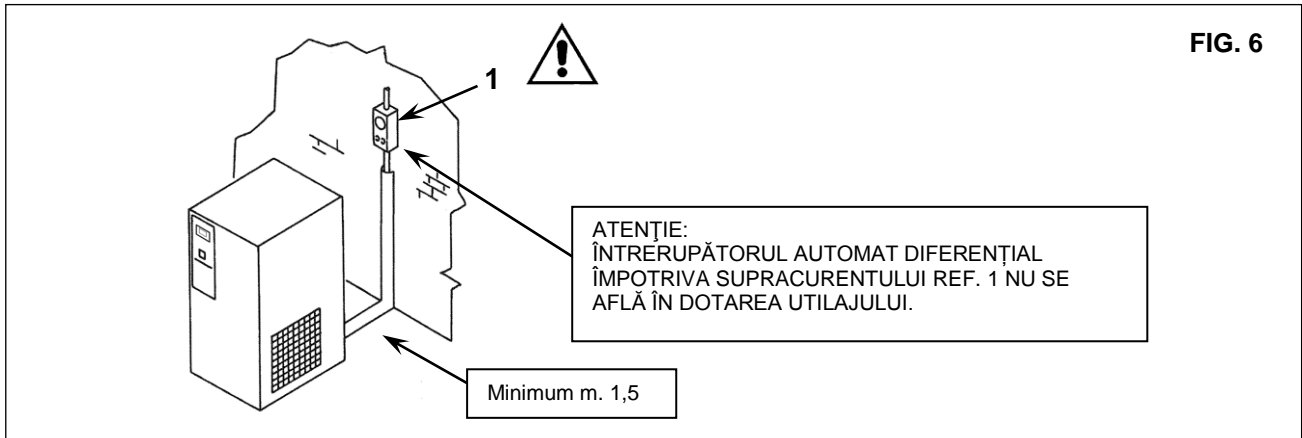
## 12.0 INSTALARE

### 12.1 POZIȚIONARE

După dezambalarea echipamentului și pregătirea camerei compresorului, poziționați utilajul și verificați îndeplinirea următoarelor condiții:

- asigurați-vă că există suficient spațiu în jurul utilajului pentru a permite efectuarea lucrărilor de întreținere (consultați fig. 6).

**ASIGURAȚI-VĂ CĂ OPERATORUL POATE VEDE ÎNTREGUL UTILAJ DE LA PANOUL DE CONTROL ȘI POATE SĂ VERIFICE PREZENȚA PERSOANELOR NEAUTORIZATE ÎN APROPIEREA ACESTEIA.**



### 12.2 CONEXIUNEA ELECTRICĂ

- Asigurați-vă că tensiunea de alimentare are valoarea indicată pe plăcuța de date tehnice a utilajului.
- Verificați starea conductorilor de fază și asigurați-vă că sistemul este prevăzut cu un conductor de împământare eficient.
- **Asigurați-vă că sistemul este prevăzut cu un dispozitiv de întrerupere automată la supracurent montat în amonte de utilaj, cu un dispozitiv diferențial (ref. 1 fig. 6), consultați schema de cablaj.**



**NUMAI PERSONALUL CALIFICAT POATE AVEA ACCES LA PANOUL ELECTRIC. OPRIȚI ALIMENTAREA ÎNAINTE DE A DESCHIDE UȘA PANOULUI ELECTRIC. RESPECTAREA REGLEMENTĂRILOR ÎN VIGOARE CU PRIVIRE LA INSTALAȚII ELECTRICE ESTE ESENȚIALĂ PENTRU SIGURANȚA OPERATORULUI ȘI PROTECȚIA UTILAJULUI.**

### 12.3 CONEXIUNEA LA REȚEAUA DE AER COMPRIMAT

Instalați un robinet manual de interceptare, ref.1 între utilaj și rețeaua de aer comprimat pentru a putea izola uscătorul în timpul operațiilor de întreținere (consultați figura 7).

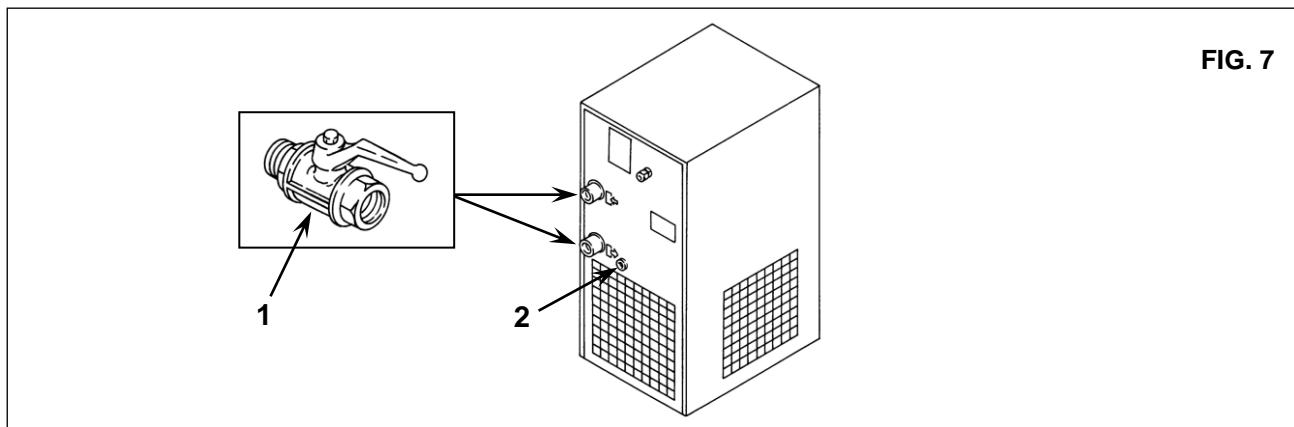
Drenajul condensului ref. 2 fig. 7 (automat) este dirijat în afara utilajului cu o conductă flexibilă care poate fi inspectată. Drenajul trebuie să respecte reglementările locale în vigoare.



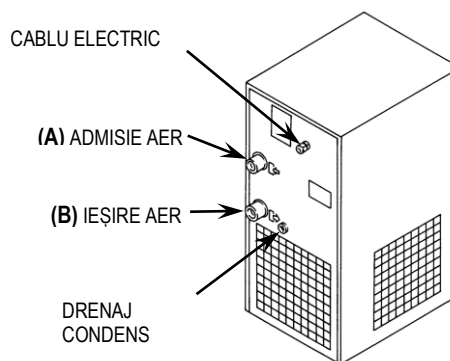
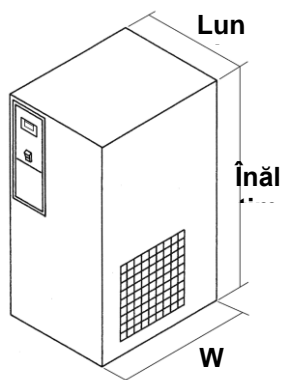
**TOATE DAUNELE REZULTATE DIN NERESPECTAREA ACESTOR INSTRUCȚIUNI NU POT FI ATRIBUITE PRODUCĂTORULUI ȘI POT INVALIDA CONDIȚIILE GARANȚIEI.**

### 12.4 PORNIREA

Consultați partea B a acestui manual, Cap. 18.0



13.0 DIMENSIUNI ȘI DATE TEHNICE



TIP	Lungime	W	Înălțime
A5	370	515	764
A6	370	515	764
A7	460	575	789
A7,5	460	575	789
A8	460	575	789
A9	580	604	899
A10	580	604	899

Agent frigorific gazos <sup>(1)</sup>	GWP <sub>100</sub> <sup>(2)</sup>
R-404A	3800

<sup>(1)</sup> În conformitate cu standardul ISO 817  
<sup>(2)</sup> În conformitate cu standardul EN 378-1

TIP	A	B
A5	1" GAZ F.	1" GAZ F.
A6	1" GAZ F.	1" GAZ F.
A7	1"1/2 GAZ F.	1"1/2 GAZ F.
A7,5	1"1/2 GAZ F.	1"1/2 GAZ F.
A8	1"1/2 GAZ F.	1"1/2 GAZ F.
A9	1"1/2 GAZ F.	1"1/2 GAZ F.
A10	1"1/2 GAZ F.	1"1/2 GAZ F.

TIP	Greutate Kg.	230V Freon R404A Kg.		Nominală Putere W		Nominal ă Putere		Nominală Putere W		bari MAX. 
		50 Hz	60 Hz	50 Hz	60 Hz	50 Hz	60 Hz	50 Hz	60 Hz	
A5	44	0.400	0.400	544	572	65	57	609	629	13 bari
A6	44	0.400	0.400	608	720,5	65	57	673	777	13 bari
A7	53	0.650	0.650	711	776,5	82	95	793	861	13 bari
A7,5	60	0.730	0.630	788	960	82	95	870	1045	13 bari
A8	65	0.650	0.650	996	1035	126	90	1072	1120	13 bari
A9	80	1.350	1.350	1040	1210	150	190	1190	1400	13 bari
A10	80	1.300	1.300	1296	1455	150	190	1446	1645	13 bari

Condiții de referință:	Limitări:
Temperatura ambiantă 25 °C	Limită max. temperatură ambiantă 45 °C
Temperatura de admisie a aerului 35 °C	Limită min. temperatură ambiantă 5 °C
Presiune de lucru 7 bari	Limită max. temperatură de admisie a aerului 55 °C
	Limită max. presiune de lucru 13 bari

14.0 PREZENTAREA UTILAJULUI

14.1 LAY-OUT GENERAL

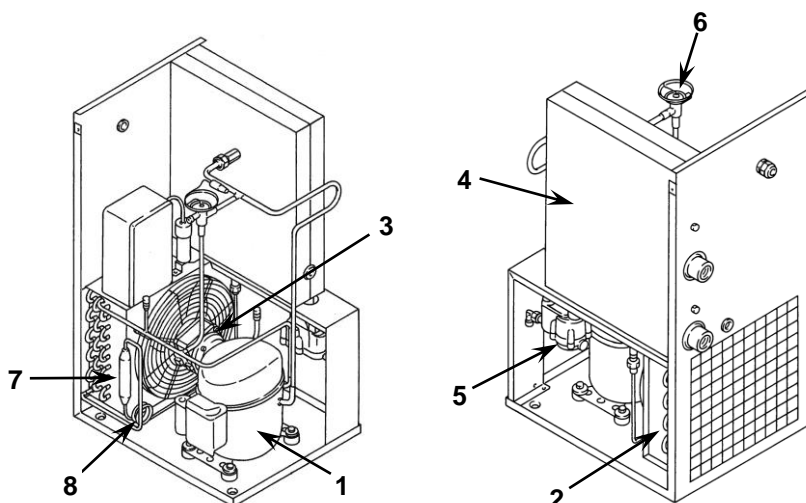


FIG. 8

1	Agent frigorific compresor
2	Condensator
3	Ventilator motor
4	Evaporator
5	Drenaj condens
6	Supapă de ocolire pentru gaz fierbinte
7	Filtru fluid frigorific
8	Tub capilar de extensie

14.2 PANOUL DE COMANDĂ ȘI CONTROL

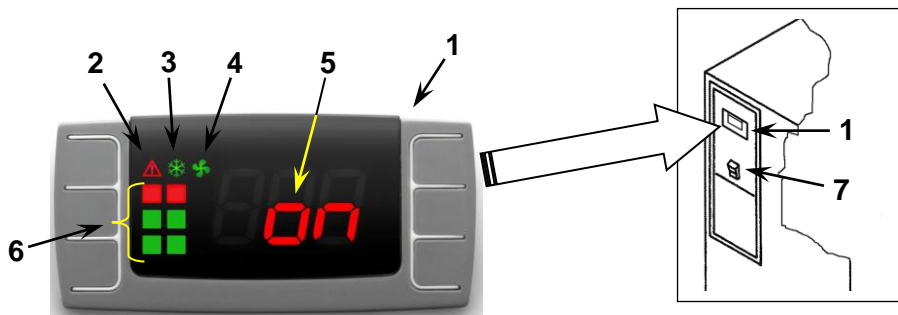


ÎNAINTE DE A EFECTUA TESTUL DE FUNCȚIONARE, CITIȚI CU ATENȚIE MANUALUL PÂNĂ CÂND CUNOAȘTEȚI BINE FUNCȚIILE COMENZILOR.

Ref. 1) Controler digital

Ref. 7) Stop - Buton de funcționare

FIG. 9



2	Alarmer
3	Putere pornită
4	Ventilator pornit
5	Uscător pornit
6	Indicator PDP

	PICTOGRAMĂ	MOD	FUNCȚII
	ALARMĂ	OPRIT	Nu există alarme active
		PORNIT	Alarmă eroare sondă Alarmă temperatură ridicată/joasă
	COMPRESOR	OPRIT	Uscător oprit
		CLIPIRE	Avertizare întreținere
		PORNIT	Uscător pornit
	VENTILATOR	OPRIT	Ventilator oprit
		CLIPIRE	n/a
		PORNIT	Ventilator pornit



## 15.0 ÎNTREȚINERE ORDINARĂ PARȚIALĂ



ÎNAINTE DE A EFECTUA ORICE FEL DE OPERAȚII DE ÎNTREȚINERE, ESTE OBLIGATORIU SĂ OPRIȚI UTILAJUL ȘI SĂ-L DECONECTAȚI DE LA REȚEAUA ELECTRICĂ ȘI DE LA REȚEAUA DE DISTRIBUȚIE A AERULUI COMPRIMAT.

### 15.1 PROGRAMUL DE ÎNTREȚINERE

Aceste intervale de întreținere sunt recomandate pentru medii de lucru fără praf și bine ventilate. Pentru medii ambiante cu mult praf, dublați frecvența inspecțiilor.

#### În fiecare săptămână

Drenaj condens: Curățați filtrul capcanei de abur

#### În fiecare lună

Condensator: Curățați aripioarele condensatorului pentru a îndepărta eventualele depuneri de praf.

### 15.2 CURĂȚAREA FILTRULUI DE EVACUARE AUTOMATĂ A CONDENSULUI (fig. 10)

Curățați filtrul capcanei de abur.

Procedați astfel:

- Închideți robinetul ref.1 fig. 10
- Eliberați presiunea din uscător prin apăsarea butonului de evacuare a condensului, "TEST", poziționat pe capcana de abur Ref. 2 fig. 10
- Opriți utilajul prin apăsarea butonului STOP ref. 3 fig. 10
- Deschideți întrerupătorul automat diferențial de alimentare ref. 4 fig. 10



### COMPONENTE FIERBINȚI ÎN INTERIOR

- Îndepărtați panourile ref. 5
- Îndepărtați dopul ref. 6
- Îndepărtați filtrul ref. 7
- Curățați filtrul ref. 5 cu jet de aer, din interior spre exterior
- Instalați filtrul, montați opritorul ref. 7 - 6
- Închideți panourile ref. 5

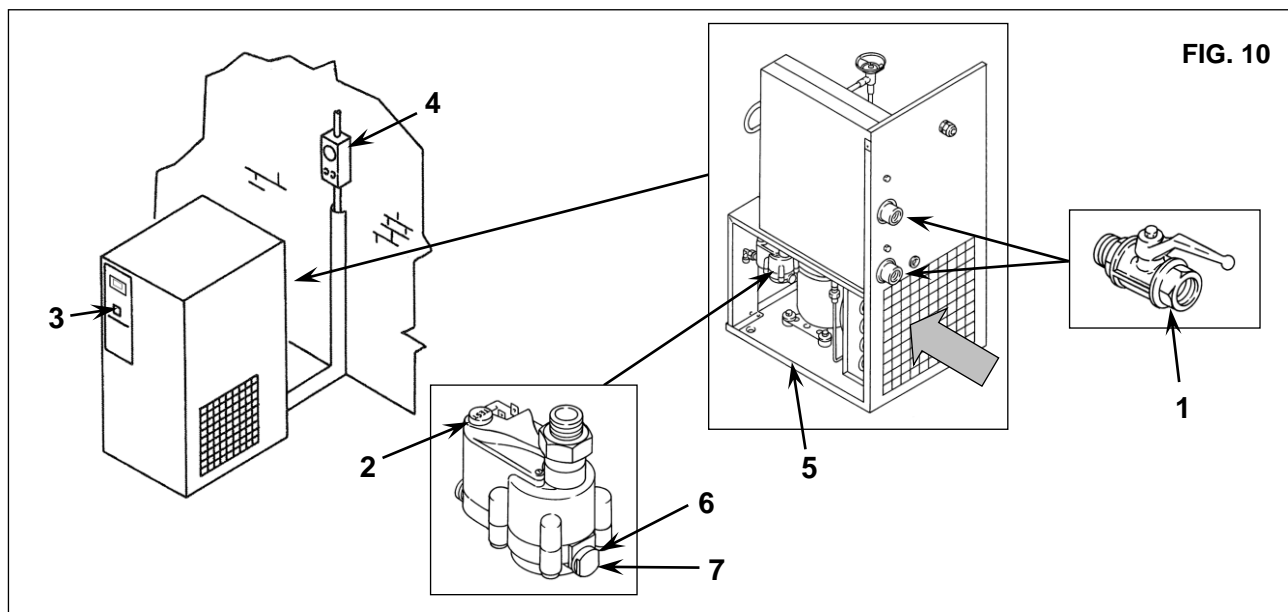


FIG. 10

### 15.3 CURĂȚAREA CONDENSATORULUI (fig. 10)

Condensatorul trebuie curățat în fiecare lună.

Procedați astfel:

- Opriți utilajul prin apăsarea butonului STOP ref. 3 fig. 10
- Deschideți întrerupătorul automat diferențial de alimentare ref. 4 fig. 10
- Îndepărtați panourile, ref.5 fig. 10
- Curățați aripioarele condensatorului ref. 1 cu aer comprimat (fig. 10) **NU UTILIZAȚI APĂ SAU SOLVENȚI**
- Închideți panourile, ref.5 fig. 10

**16.0 DEZMEMBRAREA UNITĂȚII**

Dacă utilajul trebuie dezmembrat, componentele trebuie sortate după material, pentru a fi înlăturate conform reglementărilor locale în vigoare.

**RESPECTAȚI ÎNTOTDEAUNA REGLEMENTĂRILE ÎN VIGOARE PENTRU ÎNLĂTURAREA ULEIULUI FOLOSIT ȘI A ALTOR MATERIALE POLUANTE CA SPUMA IZOLATOARE ETC.**

**17.0 DEPANARE ȘI SOLUȚII DE URGENȚĂ**












**TOATE LUCRĂRILE TREBUIE EFECTUATE DE PERSONAL CALIFICAT. ÎNAINTE DE A EFECTUA ORICE FEL DE LUCRĂRI DE ÎNTREȚINERE, ESTE OBLIGATORIU SĂ OPRIȚI UTILAJUL ȘI SĂ-L DECONECTAȚI DE LA REȚEAUA ELECTRICĂ.**

**REȚINEȚI OPERAȚIILE MARCATE CU ■ ■ TREBUIE EFECTUATE DE PERSONAL CALIFICAT, APROBAT DE PRODUCĂTOR**

EROARE	CAUZE POSIBILE	OBSERVAȚII
1) Aerul comprimat nu trece prin orificiul de evacuare a uscătorului	1A) Conductele sunt înghețate în interior	<ul style="list-style-type: none"> <li>■ ■ -Supapa de ocolire a gazului fierbinte este ruptă sau necesită o etalonare</li> <li>-Temperatura camerei este prea scăzută, iar conductele evaporatorului sunt blocate cu gheață</li> </ul>
2) Prezența condensului în conducte.	2A) Separatorul de condens nu funcționează corect  2B) Uscătorul lucrează în afara valorilor nominale  2C) Uscătorul funcționează în condiții proaste de condensare	<ul style="list-style-type: none"> <li>-Curățați filtrul drenajului condensului</li> <li>■ ■ -Verificați drenajul condensului</li> <li>-Verificați debitul de aer tratat</li> <li>-Verificați temperatura camerei</li> <li>-Verificați temperatura aerului de admisie în uscător.</li> <li>-Curățați condensatorul.</li> <li>■ ■ -Verificați funcționarea ventilatorului.</li> </ul>
3) Capul compresorului este foarte cald (> 55 °C)	Consultați 2B Consultați 2C 3A) Circuitul de răcire nu funcționează cu cantitatea corectă de gaz	<ul style="list-style-type: none"> <li>■ ■ -Verificați dacă există scurgeri de agent frigorific gazos.</li> <li>■ ■ - Încărcați-l din nou.</li> </ul>
4) Motorul se întrerupe la suprasarcină	Consultați 2B Consultați 2C Consultați 3A	
5) Motorul face zgomot și nu pornește.	Tensiunea de linie este prea scăzută. Ați pornit utilajul și l-ați oprit de mai multe ori, fără a lăsa suficient timp pentru echilibrarea presiunii. Sistemul de pornire al motorului este defect.	<ul style="list-style-type: none"> <li>-Contactați compania de energie electrică</li> <li>-Așteptați câteva minute înainte de a porni utilajul di nou.</li> <li>■ ■ -Verificați funcționarea și releele de pornire și condensatoarele (dacă este cazul)</li> </ul>
6) Mașina s-a oprit și nu repornește chiar și după câteva minute.	A intervenit protecția la suprasarcină: consultați 2B-2C-3A.  Motorul s-a ars.	
7) Compresorul este foarte zgomotos.	Probleme cu părțile mecanice interne sau cu supapele	

## 17.1 DEPANARE ȘI SOLUȚII DE URGENȚĂ

REȚINEȚI OPERAȚIILE MARCATE CU ■ ■ TREBUIE EFECTUATE DE PERSONAL CALIFICAT, APROBAT DE PRODUCĂTOR

AFIȘAJ	CLIPIT DE AVERTIZARE	NOTE	Cauze posibile	Observații
		Uscătorul funcționează OK	n/a	n/a
				
		Pictograma de avertizare NU clipește, clipește simbolul P1	Sonda de control a ventilatorului s-a stricat	■ ■ înlocuiți sonda
		Pictograma de avertizare NU clipește, clipește simbolul P2	Sonda de control a temperaturii PDP s-a stricat	■ ■ înlocuiți sonda
		Pictograma de avertizare NU clipește, clipește simbolul H2	PDP prea mare, contactați centrul de asistență tehnică	■ ■ scurgere refrigerant ■ ■ debit / admisie ■ ■ temperatura a depășit limita.
		Pictograma de avertizare NU clipește, clipește simbolul L2	PDP prea mic, contactați centrul de asistență tehnică	■ ■ supapa de trecere a gazului fierbinte nu mai funcționează. ■ ■ temperatura mediului este sub limită

## ALARMĂ EE

Alarma EE este afișată atunci când apar erori EPROM interne, dacă va apărea această avertizare, uscătorul nu va mai funcționa. Eroarea poate fi resetată apăsând unul din cele patru butoane ale controlerului, oricum înlocuiți controlerul respectiv.



NOTĂ: În cazul alarmei EE, contactați asistența tehnică.

**ALARMĂ SE**




După 6000 de ore, controlerul va emite o avertizare "SE". Aceasta este avertizarea de întreținere.



Pentru resetarea avertizării de întreținere: urmații pașii de la 1 la 12

<p>1</p> <p>PDP clipește între vizualizarea standard și alarma "SE"</p>	<p>2</p> <p>Apăsați și mențineți apăstate butoanele "SET" și "JOS" pentru a intra în meniu.</p>	<p>3</p> <p>Mesajul "SE" apare pe afișaj.</p>
<p>4</p> <p>Apăsați și apoi eliberați butonul "SUS".</p>	<p>5</p> <p>Mesajul "rS" apare pe afișaj.</p>	<p>6</p> <p>Apăsați și apoi eliberați butonul "SET".</p>
<p>7</p> <p>Mesajul "n" apare pe afișaj.</p>	<p>8</p> <p>Apăsați și apoi eliberați butonul "SUS".</p>	<p>9</p> <p>Mesajul "y" apare pe afișaj.</p>
<p>10</p> <p>Apăsați și apoi eliberați butonul "SET" pentru a reseta alarma de întreținere.</p>	<p>11</p> <p>Mesajul "y" clipește timp de 3 secunde.</p>	<p>12</p> <p>Apoi "rL" este reparat și butonul "°C" clipește pe afișaj timp de ~10 secunde. Alarma de întreținere este resetată</p>

## PROCEDURA DE SETARE A INTERVALULUI DE ÎNTREȚINERE LA DISPOZITIVUL PDP

1	 <p>PDP prezintă afișarea standard.</p>	2	3
4	 <p>Apăsați și apoi eliberați butonul "SET" pentru a intra în meniul "SE".</p>	5	6
7	 <p>Apăsați și apoi eliberați butonul SET pentru a confirma intervalul nou de întreținere.</p>	8	9

## PARTEA "B"



**PARTEA "B" A MANUALULUI DE INSTRUCȚIUNI ESTE REZERVATĂ PENTRU PERSONALUL CALIFICAT, APROBAT DE PRODUCĂTOR.**

### 18.0 PORNIREA



**ÎNAINTE DE A EFECTUA ORICE FEL DE OPERAȚIE LA UTILAJ, ASIGURAȚI-VĂ CĂ ALIMENTAREA ELECTRICĂ A FOST OPRITĂ**

#### 18.1 CONTROALE PRELIMINARE

Înainte de a porni uscătorul, verificați:

- Conectarea corectă la conductele de aer comprimat: amintiți-vă să îndepărtați eventualele capace de pe orificiile de intrare și de ieșire din uscător.
- Conectarea corectă a sistemului de drenare a condensului.
- Că sursa de alimentare este corectă.

#### 18.2 PORNIRE ȘI OPRIRE

Porniți sistemul înainte să pornească compresorul de aer și opriți-l după ce compresorul de aer a fost oprit. Conductele de aer comprimat vor fi libere de condens numai după ce ați făcut acest lucru. Uscătorul trebuie lăsat să funcționeze pe parcursul întregii perioade de funcționare a compresorului de aer. **ATENȚIE:** dacă uscătorul este oprit, înainte de a începe din nou, așteptați cel puțin 5 minute, pentru a permite echilibrarea presiunii.

**ÎNAINTE DE A EFECTUA ORICE FEL DE OPERAȚII DE ÎNTREȚINERE, ESTE OBLIGATORIU SĂ OPRIȚI UTILAJUL ȘI SĂ-L DECONECTAȚI DE LA REȚEAUA ELECTRICĂ ȘI DE LA REȚEAUA DE DISTRIBUȚIE A AERULUI COMPRIMAT.**

#### PROCEDURA DE EVACUARE A PRESIUNII

Procedați astfel:

- Închideți robinetele ref.1 fig. 11
- Eliberați presiunea din uscător prin apăsarea butonului de evacuare a condensului, "TEST", poziționat pe capcana de abur Ref. 1 fig. 11
- Opriți utilajul prin apăsarea butonului STOP ref. 3 fig. 11
- Deschideți întrerupătorul automat diferențial de alimentare ref. 4 fig. 11

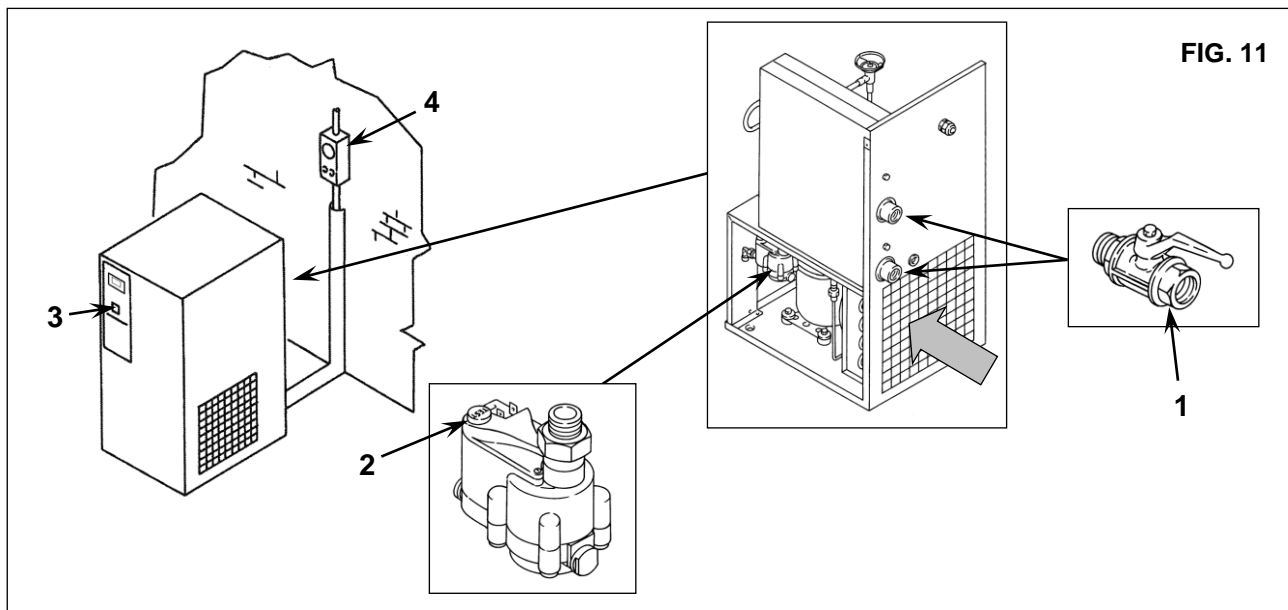


FIG. 11

## CALIBRĂRI ALE SUPAPEI DE OCOLORE PENTRU GAZ FIERBINTE

N.B. Aceste supape sunt deja calibrate și nu necesită reglare. Un punct de rouă diferit de cel nominal depinde în general de cauze care nu pot fi atribuite funcționării lor.

Ref. 1) Capac de închidere

Ref. 2) Șurub de reglare

### PRESIUNI DE LUCRU ȘI TEMPERATURI ALE R404A

	PARTE DE ASPIRARE A COMPRESORULUI DE REFRIGERARE	
	Evaporat. Temperat. °C	Evaporare Presiune bari
VALORI NOMINALE (Temperat. 20 °C)	1 ÷ 2	<b>R404A</b> 4,3 ÷ 4,5

