

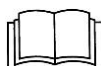
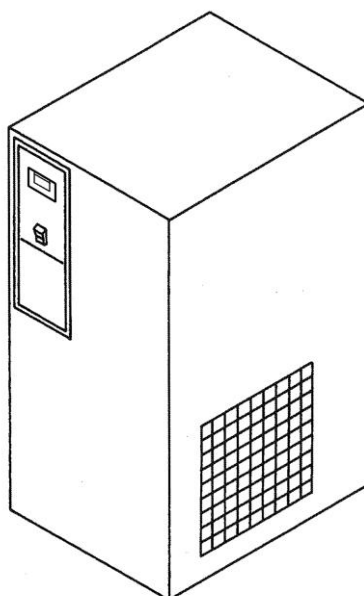


Cod	
9828093075	00
Ediț. 01/2017	

MANUAL DE UTILIZARE ȘI ÎNTREȚINERE

USCĂTOARE

TDRY 36(E7) - 41(E7,5) - 52(E8) - 65(E9) - 77(E10)



CITIȚI CU ATENȚIE ACEST MANUAL ÎNAINTE DE A EFECTUA ORICE FEL DE OPERAȚII PE USCĂTOR.

CUPRINS

PARTEA A: INFORMAȚII PENTRU UTILIZATOR

- 1.0 CARACTERISTICI GENERALE
- 2.0 DOMENII DE UTILIZARE
- 3.0 FUNCȚIONARE
- 4.0 STANDARDE GENERALE DE SIGURANȚĂ
- 5.0 DESCRIEREA SEMNALELOR DE PERICOL
- 6.0 ZONE PERICULOASE
- 7.0 DISPOZITIVE DE SIGURANȚĂ
- 8.0 POZIȚIA PLĂCUȚELOR DE AVERTIZARE
- 9.0 CAMERA USCĂTOARELOR
- 10.0 TRANSPORT ȘI MANIPULARE
- 11.0 DESPACHETARE
- 12.0 INSTALARE
- 13.0 DIMENSIUNI ȘI DATE TEHNICE
- 14.0 PREZENTAREA UTILAJULUI
- 15.0 ÎNTREȚINERE ORDINARĂ PARȚIALĂ
- 16.0 DEZMEMBRAREA USCĂTOARELOR
- 17.0 DEPANARE ȘI SOLUȚII DE URGENȚĂ

PARTEA B: INFORMAȚII REZERVATE PENTRU PERSONALUL CU ABILITĂȚI TEHNICE

- 18.0 PORNIREA

ATENȚIE: O COPIE A SCHEMEI DE CABLAJ POATE FI GĂSITĂ ÎN INTERIORUL TABLOULUI ELECTRIC

ADRESELE CENTRELOR DE ASISTENȚĂ

În caz de avarie sau de defecțiune a uscătorului, opriți-l și nu mai interveniți în niciun fel asupra acestuia. Dacă utilajul are nevoie de reparații, adresați-vă exclusiv unui centru de asistență tehnică aprobat de producător și insistați să fie folosite piese de schimb originale. Nerespectarea acestor recomandări poate pune în pericol siguranța utilajului.

INTRODUCERE

Păstrați acest manual pentru a-l consulta în viitor; manualul de utilizare și întreținere este furnizat împreună cu uscătorul. Citiți cu atenție acest manual înainte de a efectua orice fel de operații pe uscător.

Instalarea uscătorului și toate operațiile conexe trebuie efectuate în conformitate cu reglementările în vigoare cu privire la instalații electrice și siguranța personalului.

CARACTERISTICI ȘI MĂSURI DE SIGURANȚĂ



**ÎNAINTE DE A SCOATE PROTECȚIILE PENTRU A EFECTUA ORICE OPERAȚII DE ÎNTREȚINERE PE UTILAJ, OPRIȚI ALIMENTAREA CU ENERGIE ȘI ELIBERAȚI PRESIUNEA REZIDUALĂ DIN UNITATE.
TOATE LUCRĂRILE LA INSTALAȚIA ELECTRICĂ, ORICÂT DE MINORE AR FI, TREBUIE EFECTUATE DE PERSONAL CALIFICAT.**

Producătorul nu este responsabil pentru daunele apărute ca urmare a neglijenței sau a nerespectării instrucțiunilor de mai sus.

ACEST UTILAJ NU ESTE DESTINAT INSTALĂRII EXTERIOARE

ACEST UTILAJ CORESPUNDE CERINȚELOR ESENȚIALE DE SIGURANȚĂ PREVĂZUTE DE STANDARDUL EUROPEAN APLICABIL (2006/42 CE).

LICHIDELE LUBRIFIANTE ȘI ALTE EVENTUALE FLUIDE NU TREBUIE EVACUATE ÎN MEDIUL AMBIANT. ACESTE PRODUSE POLUANTE ȘI PERICULOASE TREBUIE ÎNLĂTURATE ÎN MOD OBLIGATORIU DE FIRME SPECIALIZATE, AUTORIZATE, ÎNSĂRCINATE ÎN ACEST SCOP, CONFORM DIFERITELOR TIPURI DE PRODUSE.

SORTAȚI COMPONENTELE COMPRESORULUI ÎN FUNCȚIE DE MATERIALUL DE CONSTRUCȚIE (PLASTIC, CUPRU, FIER, FILTRU DE ULEI, FILTRU DE AER ETC...)

1.0 CARACTERISTICI GENERALE

Uscătorul este un utilaj de refrigerare cu extensie directă și evaporator uscat.

Aerul ce trebuie uscat este trimis la schimbătorul de căldură unde vaporii de apă prezenți sunt condensați: condensul se adună în separator și este evacuat afară, printr-o capcană de abur.

2.0 DOMENII DE UTILIZARE

Uscătorul a fost construit pentru a furniza aer comprimat pentru utilizare industrială. Uscătorul nu poate fi utilizat în locurile în care există pericol de incendiu sau explozie sau în care se efectuează lucrări care eliberează în mediu substanțe periculoase pentru siguranță (de exemplu: solvenți, vapori inflamabili, alcool, etc.).

În special, aparatul nu poate fi utilizat pentru a produce aer de inhalat de către oameni sau de utilizat în contact direct cu alimentele. Aceste utilizări sunt permise dacă aerul comprimat produs este filtrat prin intermediul unui sistem de filtrare adecvat

(consultați producătorul pentru aceste utilizări speciale.)

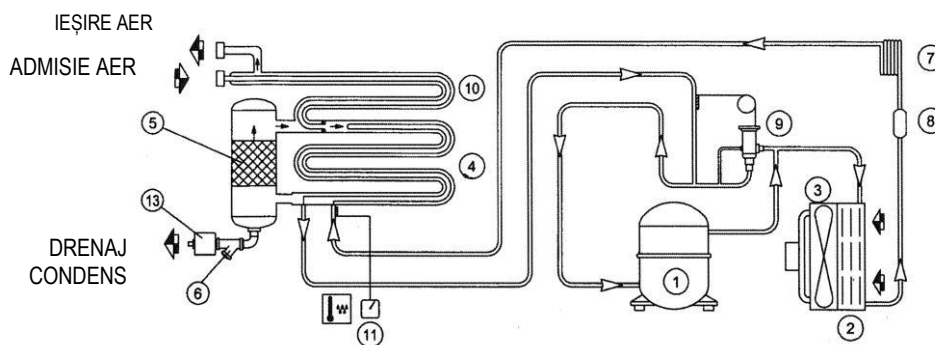
Acest aparat trebuie utilizat numai în scopul pentru care a fost proiectat. Toate celelalte utilizări sunt considerate incorecte și, astfel, nerezonabile. Producătorul nu poate fi considerat responsabil de nicio daună rezultată din utilizarea neadecvată, incorectă sau nerezonabilă.

3.0 FUNCȚIONARE

Agentul frigorific gazos ce vine din evaporator (4) este aspirat de compresorul de refrigerare (1) și este pompat în condensator (2). Aceasta permite condensarea acestuia, eventual cu ajutorul ventilatorului (3); agentul frigorific condensat trece prin filtrul de deshidratare (8) și se extinde prin tubul capilar (7) și se întoarce înapoi la evaporator, unde produce efectul de refrigerare. Din cauza schimbului de căldură cu aerul comprimat care trece prin evaporator împotriva curentului, agentul frigorific se evaporă și se întoarce înapoi la compresor pentru un nou ciclu.

Circuitul este prevăzut cu un sistem de bypass pentru agentul frigorific; acesta intervine pentru a ajusta capacitatea disponibilă de refrigerare conform sarcinii efective de răcire. În acest scop, se injectează gaz fierbinte sub controlul supapei (9); această supapă menține presiunea agentului frigorific din evaporator la un nivel constant, astfel ca punctul de rouă să nu scadă niciodată sub 0 °C și să se prevină astfel înghețarea condensului în evaporator. Uscătorul funcționează complet automat.

DIAGRAMĂ DEBIT USCĂTOR



1) COMPRESOR DE REFRIGERARE	8) FILTRU PENTRU REFRIGERARE
2) CONDENSĂTOR	9) SUPAPĂ DE OCOLIRE PENTRU GAZ FIERBINTE
3) VENTILATOR MOTOR	10) SCHIMBĂTOR AER-AER
4) EVAPORATOR	11) CONTROLER DIGITAL
5) SEPARĂTOR CONDENS DEMISTER	13) DRENAJ CONDENS
6) COLECTOR IMPURITĂȚI	
7) TUB CAPILAR DE EXPANSIUNE	

4.0 STANDARDE GENERALE DE SIGURANȚĂ

Aparatul poate fi utilizat numai de către personalul special instruit și autorizat.






Orice fel de acțiuni sau modificări aduse utilajului ce nu sunt aprobate în mod prealabil de producător anulează responsabilitatea producătorului pentru orice daune rezultate din acțiunile indicate mai sus.

Înlăturarea sau modificarea dispozitivelor de siguranță constituie o violare a standardelor europene referitoare la siguranță.



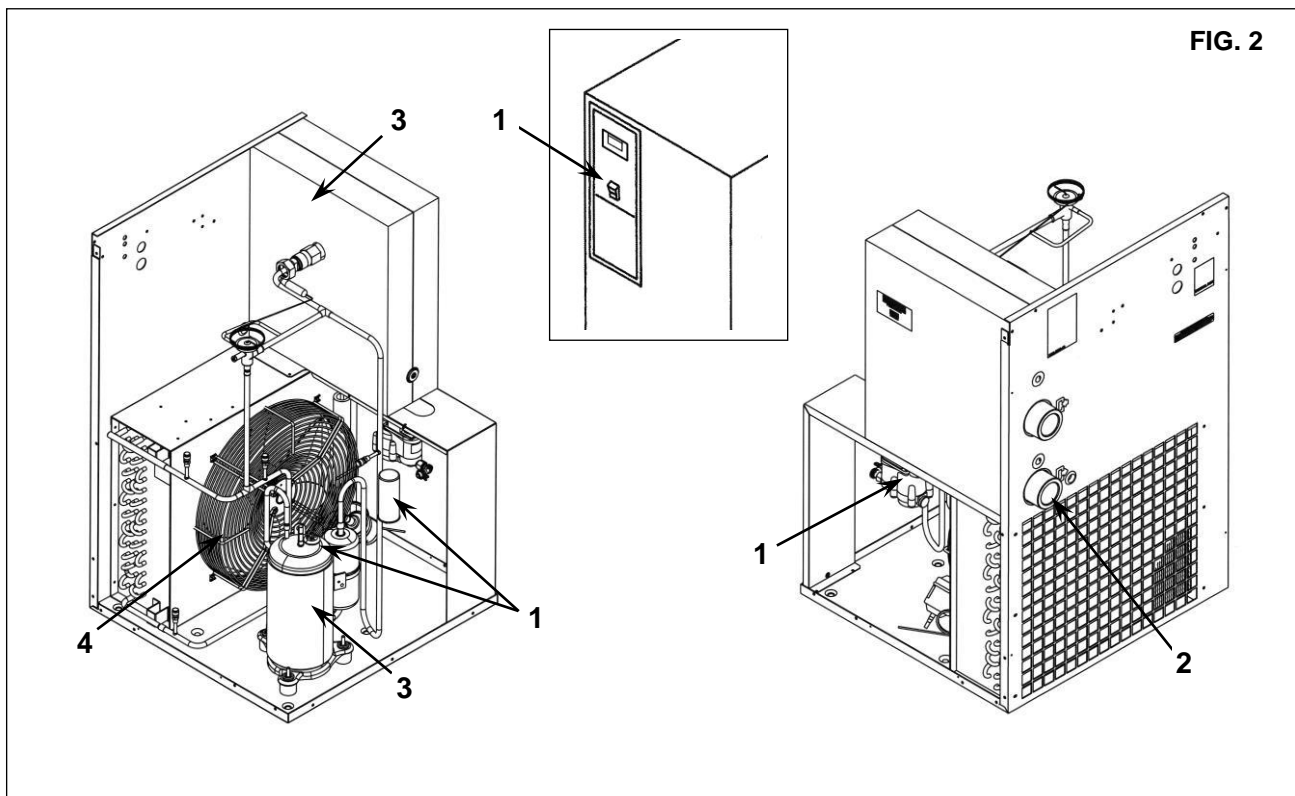
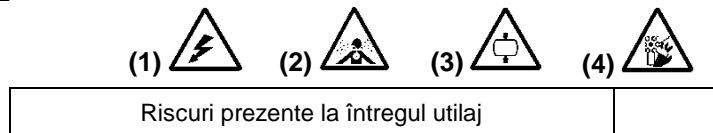
TOATE LUCRĂRILE LA INSTALAȚIA ELECTRICĂ, ORICÂT DE MINORE AR FI, TREBUIE EFECTUATE DE PERSONAL CALIFICAT.

5.0 DESCRIEREA SEMNALELOR DE PERICOL

				
1) Pericol Tensiune electrică	2) Aer necorespunzător pentru inhalare	3) Înaltă presiune	4) Ventilator care se rotește	5) Componente fierbinți

6.0 ZONE PERICULOASE

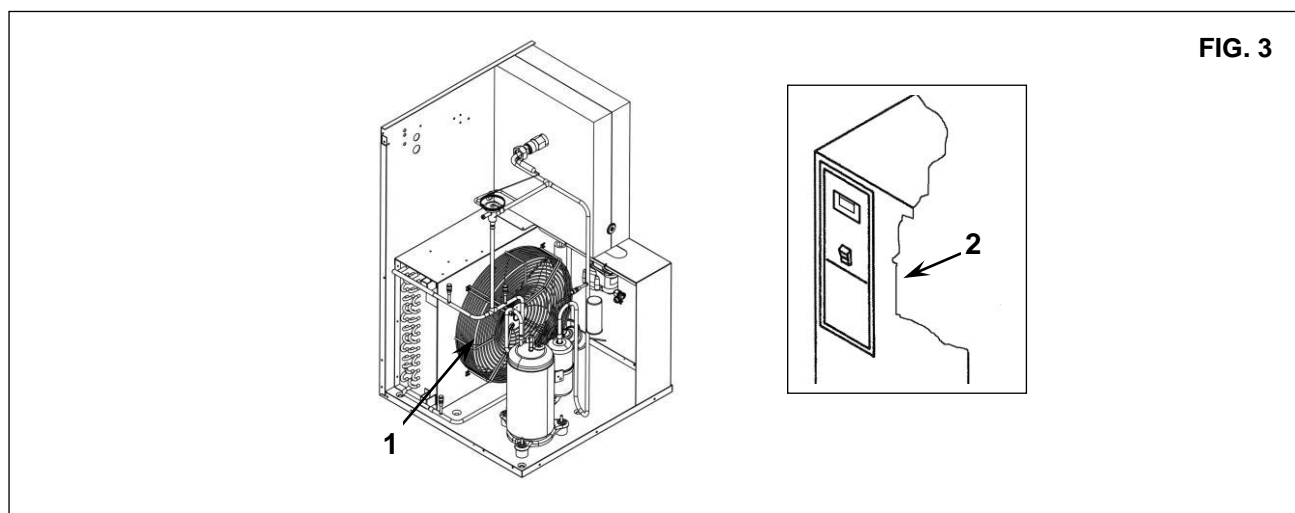
6.1 ZONE PERICULOASE



7.0 DISPOZITIVE DE SIGURANȚĂ

7.1 DISPOZITIVE DE SIGURANȚĂ

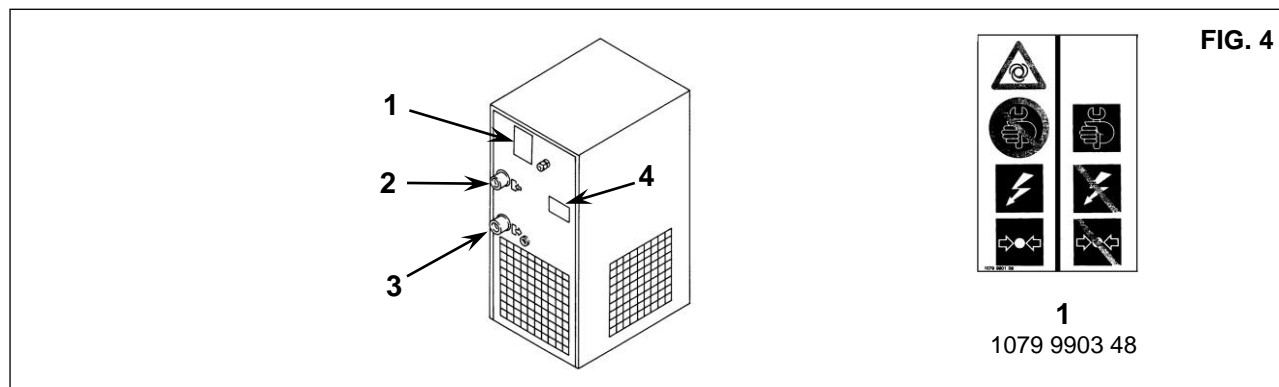
1) Răcire scut ventilator	2) Conectare la pământ
---------------------------	------------------------



8.0 POZIȚIA PLĂCUȚELOR DE AVERTIZARE**8.1 POZIȚIA PLĂCUȚELOR DE PERICOL (fig. 4)**

Plăcuțele montate pe unitatea compresoare sunt parte a utilajului au fost atașate în scopuri de siguranță și nu trebuie înlăturate sau deteriorate sub niciun motiv.

Ref.1 - Plăcuță de schimb Cod 1079 9903 48

**8.2 POZIȚIA PLĂCUȚELOR DE INFORMARE (fig. 4)**

Ref. 2) "IN"	Ref. 4) Plăcuță de identificare
Ref. 3) "OUT"	

9.0 CAMERA USCĂTOARELOR**9.1 PODEAUA**

Podeaua trebuie să fie netedă și de tip industrial; greutatea totală a utilajului este menționată în fig. 5
Aveți în vedere greutatea totală a utilajului la amplasarea sa.

9.2 VENTILAȚIA

Alegerea unei încăperi corespunzătoare va prelungi durata de viață a uscătorului; camera trebuie să fie spațioasă, uscată, bine ventilată și fără praf.

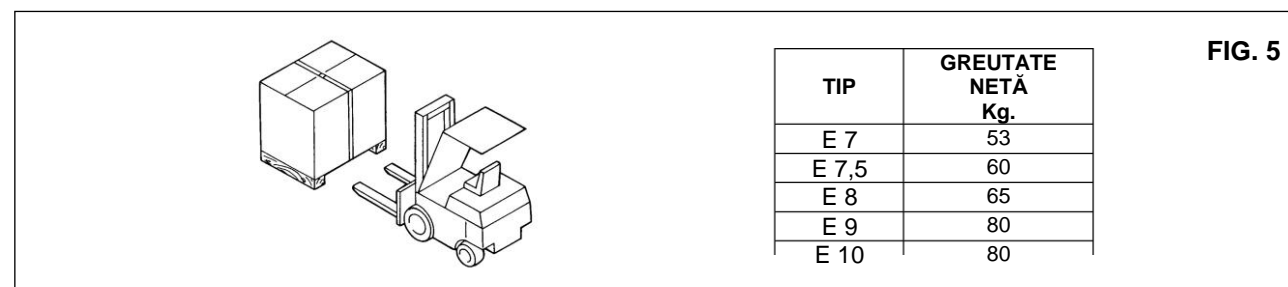
Condițiile de funcționare care trebuie respectate sunt următoarele:

Temperatura min. a camerei: + 5 °C (obligatorie)	Temperatura min. a aerului de admisie: 10 °C
Temperatura max. a camerei: + 43 °C (obligatorie)	Limita max. a presiunii de lucru: 14 bari
Temperatura max. a aerului de admisie: 55 °C	

- Păstrați condițiile mediului ambiant stabile (temperatură și umiditate) pentru a evita suprasolicitarea compresorului/ventilatorului și/sau reducerea performanțelor uscătorului. Nerespectarea acestor condiții afectează despăgubirile în perioada de garanție.
- Asigurați o compoziție adecvată a aerului în camera aparatului. - curățați fără contaminanți dăunători (de ex. praf, fibre, nisip fin) - fără gaze sau vapori explozivi sau instabili chimic - fără substanțe acide/ alcaline, în special amoniac, clor sau hidrogen sulfurat. Nerespectarea acestor condiții afectează despăgubirile în perioada de garanție.
- Vă rugăm să rețineți că nu recomandăm aplicarea conductei pentru a extrage aerul în prezența ventilatoarelor axiale.

10.0 TRANSPORT ȘI MANIPULARE

Utilajul trebuie transportat ca în figurile de mai jos

**11.0 DESPACHETARE**

TĂIEREA BENZILOR METALICE ESTE O OPERAȚIUNE PERICULOASĂ, NU ABANDONAȚI ÎN MEDIU BUCĂȚILE TĂIATE.

După ce scoateți utilajul din ambalaj, asigurați-vă că este intactă și nu prezintă componente deteriorate.

Dacă aveți incertitudini, nu utilizați utilajul, ci apelați la serviciul de asistență tehnică al producătorului sau la furnizorul dumneavoastră.

Materialele folosite la ambalaj (pungi de plastic, polistiren expandat, cuie, șuruburi, bucăți de lemn, benzi metalice, etc.) nu trebuie lăsate la îndemâna copiilor sau abandonate în mediul ambiant, pentru că sunt o sursă potențială de pericol și poluare. Predați aceste materiale la centrele de colectare autorizate.

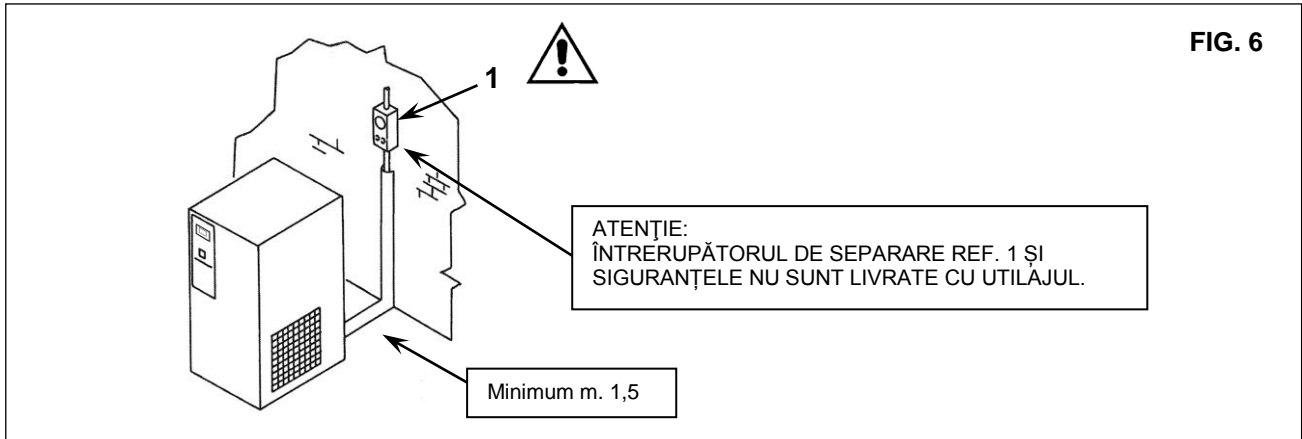
12.0 INSTALARE

12.1 POZIȚIONARE

După dezambalarea echipamentului și pregătirea camerei compresorului, poziționați utilajul și verificați îndeplinirea următoarelor condiții:

- asigurați-vă că există suficient spațiu în jurul utilajului pentru a permite efectuarea lucrărilor de întreținere (consultați fig. 6).

ASIGURAȚI-VĂ CĂ OPERATORUL POATE VEDEA ÎNTREGUL UTILAJ DE LA PANOUL DE CONTROL ȘI POATE SĂ VERIFICE PREZENȚA PERSOANELOR NEAUTORIZATE ÎN APROPIEREA ACESTEIA.



12.2 CONEXIUNEA ELECTRICĂ

- Asigurați-vă că tensiunea de alimentare are valoarea indicată pe plăcuța de date tehnice a utilajului.
- Verificați starea conductorilor de fază și asigurați-vă că sistemul este prevăzut cu un conductor de împământare eficient.
- **Asigurați-vă că există întrerupător de separare ref. 1 fig.6 și siguranțele în amonte de utilaj. Pentru detalii (dimensiune și tip), consultați schema de cablaj/întreținere.**



NUMAI PERSONALUL CALIFICAT POATE AVEA ACCES LA PANOUL ELECTRIC. OPRIȚI ALIMENTAREA ÎNAINTE DE A DESCHIDE UȘA PANOULUI ELECTRIC. RESPECTAREA REGLEMENTĂRILOR ÎN VIGOARE CU PRIVIRE LA INSTALAȚII ELECTRICE ESTE ESENȚIALĂ PENTRU SIGURANȚA OPERATORULUI ȘI PROTECȚIA UTILAJULUI.

12.3 CONEXIUNEA LA REȚEAUA DE AER COMPRIMAT

Instalați un robinet manual de interceptare, ref.1 între utilaj și rețeaua de aer comprimat pentru a putea izola uscătorul în timpul operațiilor de întreținere (consultați figura 7).
Drenajul condensului ref. 2 fig. 7 (automat) este dirijat în afara utilajului cu o conductă flexibilă care poate fi inspectată. Drenajul trebuie să respecte reglementările locale în vigoare.

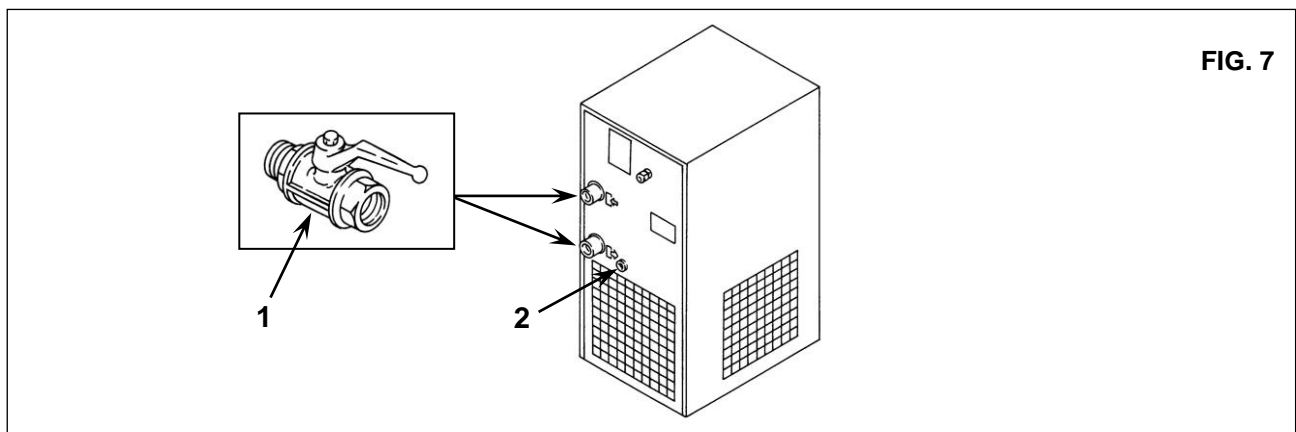
- Toate uscătoarele de refrigerare trebuie să fie echipate cu un filtru inițial adecvat, poziționat cât mai aproape de orificiul de admisie a aerului în uscător (pentru a fi înlocuit conform programului de întreținere: o dată pe an sau chiar mai devreme, în cazul condițiilor umiditate ridicată).



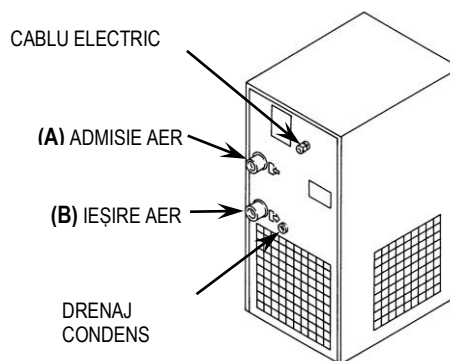
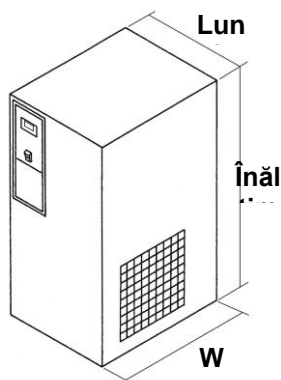
TOATE DAUNELE REZULTATE DIN NERESPECTAREA ACESTOR INSTRUCȚIUNI NU POT FI ATRIBUITE PRODUCĂTORULUI ȘI POT INVALIDA CONDIȚIILE GARANȚIEI.

12.4 PORNIREA

Consultați partea B a acestui manual, Cap. 18.0



13.0 DIMENSIUNI ȘI DATE TEHNICE



TIP	Lungime	W	Înălțime
E7	460	575	789
E7,5	460	575	789
E8	460	575	789
E9	580	605	899
E10	580	605	899

Agent frigorific gazos ⁽¹⁾	GWP ₁₀₀ ⁽²⁾
R-410A	2088

⁽¹⁾ În conformitate cu standardul ISO 817

⁽²⁾ În conformitate cu standardul EN-378-1

TIP	A	B
E7	1"1/2 GAZ F.	1"1/2 GAZ F.
E7,5	1"1/2 GAZ F.	1"1/2 GAZ F.
E8	1"1/2 GAZ F.	1"1/2 GAZ F.
E9	1"1/2 GAZ F.	1"1/2 GAZ F.
E10	1"1/2 GAZ F.	1"1/2 GAZ F.

TIP	Greutate Kg.	230V Freon R410A Kg.		Nominală Putere W		Nominală Putere W		Nominală Putere W		bari MAX.
		50 Hz	60 Hz	50 Hz	60 Hz	50 Hz	60 Hz	50 Hz	60 Hz	
E7	53	0.730	0.730	578	627	82	95	660	722	14 bari
E7,5	60	0.750	0.730	581	639	82	95	663	734	14 bari
E8	65	0.720	0.680	709	755	126	100	835	855	14 bari
E9	80	1.050	1.120	866	876	150	190	1016	1066	14 bari
E10	80	0.880	0.850	986	958	150	190	1136	1148	14 bari

Condiții de referință:

Temperatura ambiantă 25 °C
 Temperatura de admisie a aerului 35 °C
 Presiune de lucru 7 bari
 Punct de rouă sub presiune 3°C

Limitări:

Limită max. temperatură ambiantă 43 °C
 Limită min. temperatură ambiantă 5 °C
 Limită max. temperatură de admisie a aerului 55 °C
 Limită max. presiune de lucru 14 bari

14.0 PREZENTAREA UTILAJULUI

14.1 LAY-OUT GENERAL

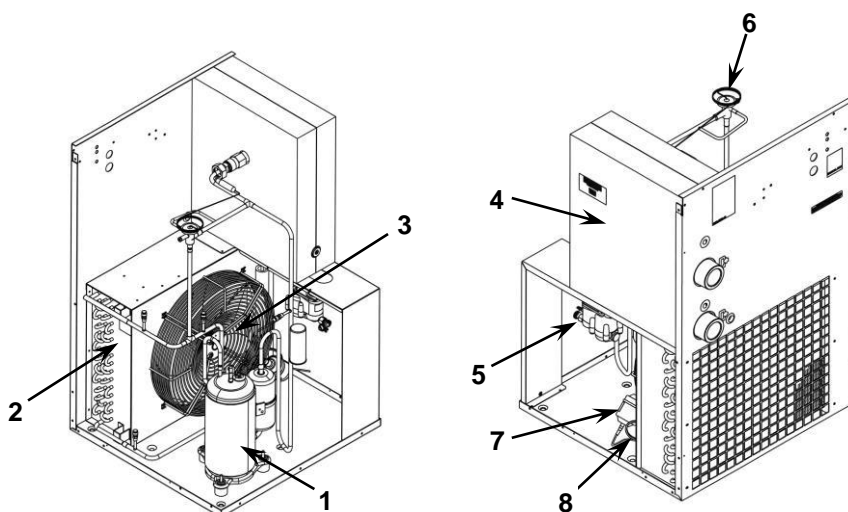


FIG. 8

1	Agent frigorific compresor
2	Condensator
3	Ventilator motor
4	Evaporator
5	Drenaj condens
6	Supapă de ocolire pentru gaz fierbinte
7	Filtru fluid frigorific
8	Tub capilar de extensie

14.2 PANOUL DE COMANDĂ ȘI CONTROL



ÎNAINTE DE A EFECTUA TESTUL DE FUNCȚIONARE, CITIȚI CU ATENȚIE MANUALUL PÂNĂ CÂND CUNOAȘTEȚI BINE FUNCȚIILE COMENZILOR.

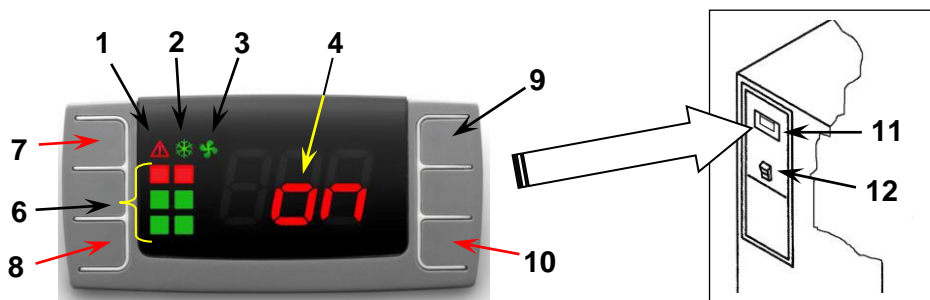


FIG. 9

Referință	Nume
1	Pictogramă alarmă
2	Pictogramă agent frigorific compresor
3	Pictogramă ventilator
4	Uscător pornit
6	Indicator PDP
7	Buton pentru amânarea sau resetarea alarmei
8	Buton SET
9	Buton SUS
10	Buton JOS
8 + 9	Revenire la ecranul anterior
8 + 10	Meniu
11	Controler digital
12	Comutator

PICTOGRAME

PICTOGRAMĂ	NUME	MOD	FUNCȚII
	Alarmă	OPRIT	Nu există alarme active
		PORNIT	Alarmă eroare sondă
		PORNIT	Alarmă temperatură ridicată/joasă
		PORNIT	Alarmă întreținere
	Agent frigorific compresor	OPRIT	Uscător oprit
		PORNIT	Uscător pornit
		Clipsește + SE	Avertizare întreținere
		Clipsește + L2	Punct de rouă prea scăzut / Uscătorul s-a oprit
		Clipire + Numărătoare inversă	Timp rămas înainte de pornire
	Ventilator	OPRIT	Ventilator oprit
		Clipsește	Nu se aplică
		PORNIT	Ventilator pornit
		Clipsește + H3	Temperatura de evacuare a refrigerantului compresorului prea ridicată (consultați "H3" pag. 12) Uscătorul s-a oprit

PORNIREA USCĂTOARELOR

	Clipire: numărătoare inversă înainte de pornirea refrigerantului compresorului pentru echilibrarea presiunii interne (180 secunde).
--	---

FUNCȚIA DE ALARMĂ LA DISTANȚĂ

Controlerul permite ca unele din alarme să fie controlate de la distanță. Acest lucru este gestionat prin intermediul unui contact liber NC (Normal Închis).

Contactul se deschide în caz de alarmă sau când uscătorul este oprit.

Consultați tabelul de mai jos pentru a identifica disponibilitatea funcției și consultați imaginea corespunzătoare fig. 9a ref. 1 pentru a identifica amplasarea exactă a conectorului cu contact liber.

Alarma de la distanță este posibilă pentru P1, P2, P3, L2, H2 și H3. Pentru detalii despre alarmă, consultați Cap. 17.1 Pag. 12.

**FIG. 9a**

Amplasarea conectorului cu contact liber (1)

15.0 ÎNTREȚINERE ORDINARĂ PARȚIALĂ



ÎNAINTE DE A EFECTUA ORICE FEL DE OPERAȚII DE ÎNTREȚINERE, ESTE OBLIGATORIU SĂ OPRIȚI UTILAJUL ȘI SĂ-L DECONECTAȚI DE LA REȚEAUA ELECTRICĂ ȘI DE LA REȚEAUA DE DISTRIBUȚIE A AERULUI COMPRIMAT.

15.1 PROGRAMUL DE ÎNTREȚINERE

Aceste intervale de întreținere sunt recomandate pentru medii de lucru fără praf și bine ventilate. Pentru medii ambiante cu mult praf, dublați frecvența inspecțiilor.

În fiecare săptămână

Drenaj condens: Curățați filtrul capcanei de abur

În fiecare lună

Condensator: Curățați aripioarele condensatorului pentru a îndepărta eventualele depuneri de praf.

15.2 CURĂȚAREA FILTRULUI DE EVACUARE AUTOMATĂ A CONDENSULUI (fig. 10)

Curățați filtrul capcanei de abur.

Procedați astfel:

- Închideți robinetul ref. 1 fig. 10
- Eliberați presiunea din uscător prin apăsarea butonului de evacuare a condensului, "TEST", poziționat pe capcana de abur Ref. 2 fig. 10
- Rotirea întrerupătorului în poziția "0" ref. 3 fig.10
- Opriți alimentarea (consultați întrerupătorul de separare ref. 4 fig. 10)



COMPONENTE FIERBINȚI ÎN INTERIOR

- Îndepărtați panourile ref. 5
- Îndepărtați dopul ref. 6
- Îndepărtați filtrul ref. 7
- Curățați filtrul ref. 5 cu jet de aer, din interior spre exterior
- Instalați filtrul, montați opritorul ref. 7 - 6
- Închideți panourile ref. 5

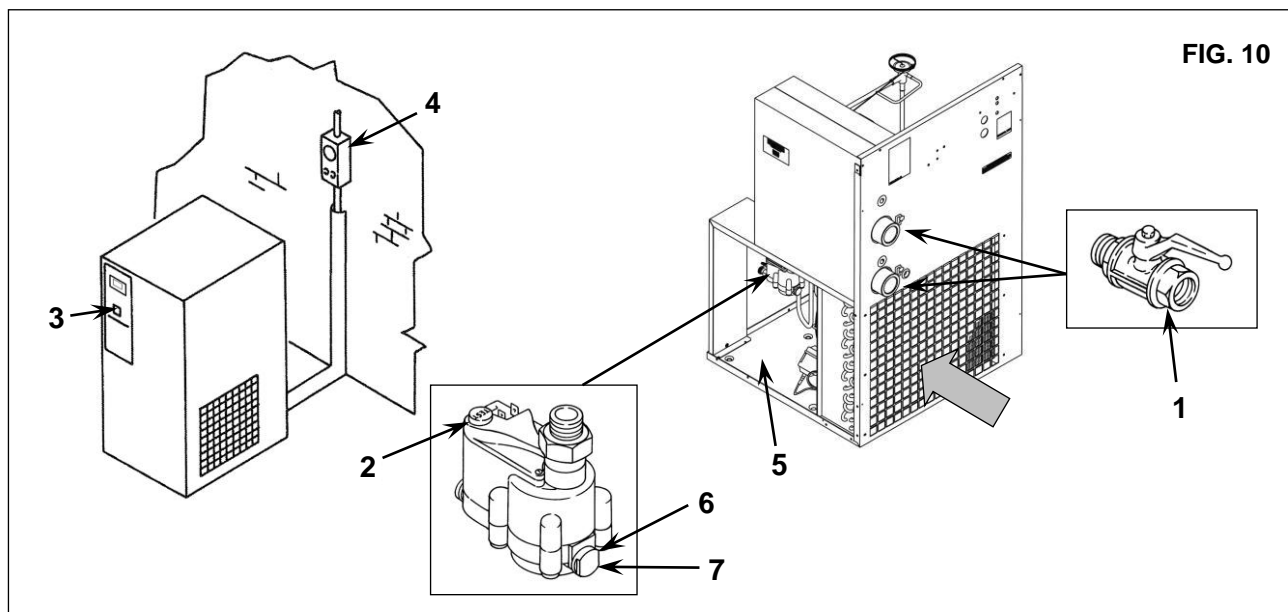


FIG. 10

15.3 CURĂȚAREA CONDENSATORULUI (fig. 10)

Condensatorul trebuie curățat în fiecare lună.

Procedați astfel:

- Rotirea întrerupătorului în poziția "0" ref. 3 fig.10
- Opriți alimentarea (consultați întrerupătorul de separare ref. 4 fig. 10)
- Îndepărtați panourile, ref.5 fig. 10
- Curățați aripioarele condensatorului ref. 1 cu aer comprimat (fig. 10) **NU UTILIZAȚI APĂ SAU SOLVENȚI**
- Închideți panourile, ref.5 fig. 10

16.0 DEZMEMBRAREA UNITĂȚII

Dacă utilajul trebuie dezmembrat, componentele trebuie sortate după material, pentru a fi înlăturate conform reglementărilor locale în vigoare.

RESPECTAȚI ÎNTOTDEAUNA REGLEMENTĂRILE ÎN VIGOARE PENTRU ÎNLĂTURAREA ULEIULUI FOLOSIT ȘI A ALTOR MATERIALE POLUANTE CA SPUMA IZOLATOARE ETC.

17.0 DEPANARE ȘI SOLUȚII DE URGENȚĂ

TOATE LUCRĂRILE TREBUIE EFECTUATE DE PERSONAL CALIFICAT. ÎNAINTE DE A EFECTUA ORICE FEL DE LUCRĂRI DE ÎNTREȚINERE, ESTE OBLIGATORIU SĂ OPRIȚI UTILAJUL ȘI SĂ-L DECONECTAȚI DE LA REȚEAUA ELECTRICĂ.

REȚINEȚI OPERAȚIILE MARCATE CU ■ ■ TREBUIE EFECTUATE DE PERSONAL CALIFICAT, APROBAT DE PRODUCĂTOR

EROARE	CAUZE POSIBILE	OBSERVAȚII
1) Aerul comprimat nu trece prin orificiul de evacuare a uscătorului	1A) Conductele sunt înghețate în interior	<ul style="list-style-type: none"> ■ ■ -Supapa de ocolire a gazului fierbinte este ruptă sau necesită o etalonare -Temperatura camerei este prea scăzută, iar conductele evaporatorului sunt blocate cu gheață
2) Prezența condensului în conducte.	2A) Separatorul de condens nu funcționează corect 2B) Uscătorul lucrează în afara valorilor nominale 2C) Uscătorul funcționează în condiții proaste de condensare	<ul style="list-style-type: none"> -Curățați filtrul drenajului condensului ■ ■ -Verificați drenajul condensului -Verificați debitul de aer tratat -Verificați temperatura camerei -Verificați temperatura aerului de admisie în uscător. -Curățați condensatorul. ■ ■ -Verificați funcționarea ventilatorului.
3) Capul compresorului este foarte cald	Consultați 2B de mai sus Consultați 2C de mai sus 3A) Circuitul de răcire nu funcționează cu cantitatea corectă de gaz	<ul style="list-style-type: none"> ■ ■ - Consultați alarma "H3" pag. 12 ■ ■ -Verificați dacă există scurgeri de agent frigorific gazos. ■ ■ - Încărcați-l din nou.
4) Motorul se întrerupe la suprasarcină	Consultați 2B de mai sus Consultați 2C de mai sus Consultați 3A de mai sus	
5) Motorul face zgomot și nu pornește.	Tensiunea de linie este prea scăzută.	-Contactați compania de energie electrică
6) Mașina s-a oprit și nu repornește chiar și după câteva minute.	Sistemul de pornire al motorului este defect. S-a declanșat protecția la suprasarcină: consultați 2B-2C-3A. Motorul s-a ars.	<ul style="list-style-type: none"> ■ ■ -Verificați funcționarea condensatorului
7) Compresorul este foarte zgomotos.	Probleme cu părțile mecanice interne sau cu supapele	

17.1 DEPANARE ȘI SOLUȚII DE URGENȚĂ

REȚINEȚI OPERAȚIILE MARCATE CU ■ ■ TREBUIE EFECTUATE DE PERSONAL CALIFICAT, APROBAT DE PRODUCĂTOR

Afișaj	Mesaje de eroare cu clipire	Descriere	Cauze posibile	Observații
		Uscătorul funcționează OK	n/a	n/a
		Uscătorul funcționează OK	n/a	n/a
		Pictograma de avertizare NU clipește, clipește simbolul P1	Sonda de control a ventilatorului s-a stricat	■ ■ înlocuiți sonda
		Pictograma de avertizare NU clipește, clipește simbolul P2	Sonda de control a temperaturii PDP s-a stricat	■ ■ înlocuiți sonda
		Pictograma de avertizare NU clipește, clipește simbolul P3	Eroare a sondei de temperatură a refrigerantului compresorului	■ ■ înlocuiți sonda
		Pictograma de avertizare NU clipește, clipește simbolul H2	PDP mare	■ ■ scurgere refrigerant ■ ■ debit / admisie ■ ■ temperatura a depășit limita. ■ ■ este necesară întreținerea
		Pictograma de avertizare NU clipește, clipește simbolul L2	PDP mic	■ ■ supapa de trecere a gazului fierbinte nu mai funcționează. ■ ■ temperatura mediului este sub limită ■ ■ este necesară întreținerea
		Pictograma de avertizare NU clipește, clipește simbolul H3	Temperatură ridicată a refrigerantului compresorului	■ ■ scurgere refrigerant ■ ■ este necesară întreținerea
		Pictograma de avertizare NU clipește, clipește simbolul H1	Temperatură înaltă a condensatorului de evacuare	■ ■ verificați sonda ■ ■ este necesară întreținerea
		Pictograma de avertizare NU clipește, clipește simbolul L1	Temperatură joasă a condensatorului de evacuare	■ ■ verificați sonda ■ ■ este necesară întreținerea

ALARMĂ EE

Alarma EE este afișată atunci când apar erori EPROM interne, dacă va apărea această avertizare, uscătorul nu va mai funcționa. Eroarea poate fi resetată apăsând unul din cele patru butoane ale controlerului, oricum înlocuiți controlerul respectiv.



NOTĂ: În cazul alarmei EE, contactați asistența tehnică.

ALARMĂ SE

După 6000 de ore, controlerul va emite o avertizare "SE". Aceasta este avertizarea de întreținere.

**FUNCȚIE DE PROTECȚIE ÎMPOTRIVA ÎNGHEȚĂRII**

După ce controlerul digital a detectat o temperatură a punctului de rouă mai mică de -2°C care a depășit durata de 2 minute (L2 Alarme), va opri agentul frigorific al compresorului.

ÎNTRERUPEREA AUTOMATĂ A REFRIGERANTULUI COMPRESORULUI

Dacă temperatura agentului frigorific detectată la conducta de distribuție a refrigerantului compresorului depășește limita stabilită de producător, controlerul oprește refrigerantul compresorului pentru a evita posibilele defecțiuni viitoare.

REPORNIREA COMPRESORULUI DUPĂ O OPRIRE

Dacă intervine alarma de îngheț sau supraîncălzire, controlerul oprește compresorul și repornirea trebuie să fie activată manual.

Înainte de a reporni uscătorul, este necesar să identificați cauza posibilă; astfel de alarme indică o eventuală defecțiune și este necesar să apelați centrul de asistență tehnică. Repornirea uscătorului fără o investigație profundă cu privire la cauza posibilă va afecta fiabilitatea uscătorului și va anula despăgubirile din perioada garanției.

Apăsați butonul ref. 7 fig. 9 pentru a reseta alarma.

Uscătorul repornește când sunt îndeplinite ambele condiții:

- Temperatura punctului de rouă este mai mare de -2°C
- Dacă au trecut 180 de secunde de la oprirea refrigerantului compresorului (timp minim de oprire a presiunii de echilibrare).

Este disponibilă o numărătoare inversă dacă resetarea se face înainte de timpul minim de oprire.

FUNCȚIA DE ALARMĂ SILENȚIOASĂ




Pentru a amâna alarma, apăsați butonul ref. 7 (consultați fig. 9)

Pentru resetarea avertizării de întreținere: urmați pașii de la 1 la 12




<p>1</p>  <p>PDP clipește între vizualizarea standard și alarma "SE"</p>	<p>2</p>  <p>Apăsați și mențineți apăsată butoanele "SET" și "JOS" pentru a intra în meniu.</p>	<p>3</p>  <p>Mesajul "SE" apare pe afișaj.</p>
---	--	---

<p>4</p>  <p>Apăsați și apoi eliberați butonul "SUS".</p>	<p>5</p>  <p>Mesajul "rS" apare pe afișaj.</p>	<p>6</p>  <p>Apăsați și apoi eliberați butonul "SET".</p>
--	---	--

<p>7</p>  <p>Mesajul "n" apare pe afișaj.</p>	<p>8</p>  <p>Apăsați și apoi eliberați butonul "SUS".</p>	<p>9</p>  <p>Mesajul "y" apare pe afișaj.</p>
---	---	---

<p>10</p>  <p>Apăsați și apoi eliberați butonul "SET" pentru a reseta alarma de întreținere.</p>	<p>11</p>  <p>Mesajul "y" clipește timp de 3 secunde.</p>	<p>12</p>  <p>Apoi "rL" este reparat și butonul "C" clipește pe afișaj timp de ~10 secunde.</p> <p>Alarma de întreținere este resetată</p>
---	--	---

PROCEDURA DE SETARE A INTERVALULUI DE ÎNTREȚINERE LA DISPOZITIVUL PDP

1	 <p>PDP prezintă afișarea standard.</p>	2	3
4	 <p>Apăsați și apoi eliberați butonul "SET" pentru a intra în meniul "SE".</p>	5	6
7	 <p>Apăsați și apoi eliberați butonul SET pentru a confirma intervalul nou de întreținere.</p>	8	9

PARTEA "B"



PARTEA "B" A MANUALULUI DE INSTRUCȚIUNI ESTE REZERVATĂ PENTRU PERSONALUL CALIFICAT, APROBAT DE PRODUCĂTOR.

18.0 PORNIREA



ÎNAINTE DE A EFECTUA ORICE FEL DE OPERAȚIE LA UTILAJ, ASIGURAȚI-VĂ CĂ ALIMENTAREA ELECTRICĂ A FOST OPRITĂ

18.1 CONTROALE PRELIMINARE

Înainte de a porni uscătorul, verificați:

- Conectarea corectă la conductele de aer comprimat: amintiți-vă să îndepărtați eventualele capace de pe orificiile de intrare și de ieșire din uscător.
- Conectarea corectă a sistemului de drenare a condensului.
- Că sursa de alimentare este corectă.

18.2 PORNIRE ȘI OPRIRE

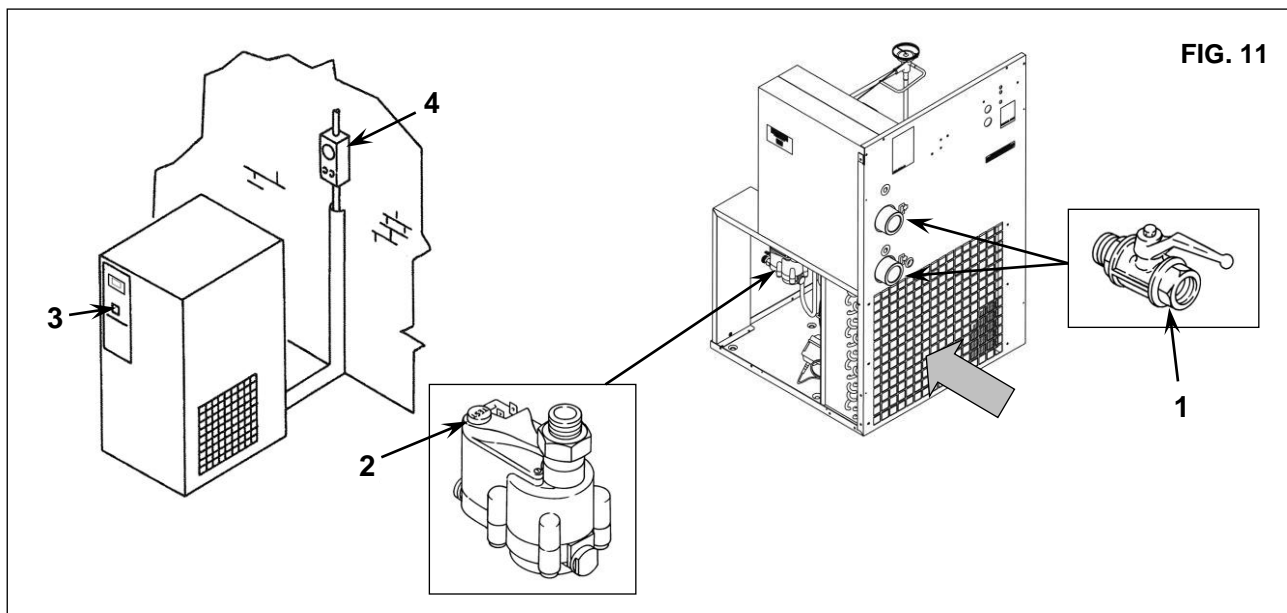
Porniți sistemul înainte să pornească compresorul de aer și opriți-l după ce compresorul de aer a fost oprit. Conductele de aer comprimat vor fi libere de condens numai după ce ați făcut acest lucru. Uscătorul trebuie lăsat să funcționeze pe parcursul întregii perioade de funcționare a compresorului de aer. **ATENȚIE:** dacă uscătorul este oprit, înainte de a începe din nou, așteptați cel puțin 5 minute, pentru a permite echilibrarea presiunii.

ÎNAINTE DE A EFECTUA ORICE FEL DE OPERAȚII DE ÎNTREȚINERE, ESTE OBLIGATORIU SĂ OPRIȚI UTILAJUL ȘI SĂ-L DECONECTAȚI DE LA REȚEAUA ELECTRICĂ ȘI DE LA REȚEAUA DE DISTRIBUȚIE A AERULUI COMPRIMAT.

PROCEDURA DE EVACUARE A PRESIUNII

Procedați astfel:

- Închideți robinetele ref.1 fig. 11
- Eliberați presiunea din uscător prin apăsarea butonului de evacuare a condensului, "TEST", poziționat pe capcana de abur Ref. 2 fig. 11
- Rotirea întrerupătorului în poziția "0" ref. 3 fig.11
- Opriți alimentarea (consultați întrerupătorul de separare ref. 4 fig. 11)



CALIBRĂRI ALE SUPAPEI DE OCOLORE PENTRU GAZ FIERBINTE

N.B. Aceste supape sunt deja calibrate și nu necesită reglare. Un punct de rouă diferit de cel nominal depinde în general de cauze care nu pot fi atribuite funcționării lor.

Ref. 1) Capac de închidere

Ref. 2) Șurub de reglare

PRESIUNI DE LUCRU ȘI TEMPERATURI ALE R134A

	PARTE DE ASPIRARE A COMPRESORULUI DE REFRIGERARE	
	Evaporat. Temperat. °C	Evaporare Presiune bari
VALORI NOMINALE (Temperat. 20 °C)	1 ÷ 2	R410A 7,28 ÷ 7,55

