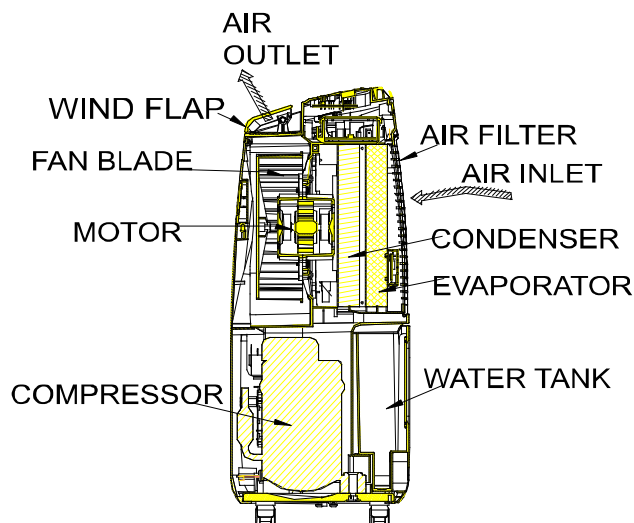


DH 720



PRINCIPIU DE FUNCTIONARE



Dezumidicatorul controleaza umiditatea prin condensarea forzata a excesului de umiditate din aer ce este trecut prin elementele de racire. Condensul rezultat este drenat in siguranta in rezervorul de apa.

Aerul uscat este trecut apoi printr-o serpentina unde este reancalzit si redirijat in incapere la o temperatura usor mai ridicata.

DATE TEHNICE

Capacitate (30°C/80%Rh)	l/24h	20	Agent de racire	R134a
Domeniu de lucru	°C / %Rh	5-32 / 35-95	Greutate agent de racire	kg 0,14
Greutate neta	kg	11	Rezervor	l 5
Greutate bruta	kg	12,4	Tensiune	V 220
Nivel zgomot	dB(A)	48	Frecventa	Hz 50
Debit aer circulat	m ³ /h	150	Curent	A 1,8
			Putere	W 390

PACHET

Dimensiuni pachet	mm	385 x 260 x 583
Dimensiuni dezumidicator	mm	336 x 210 x 569
Piese per Euro-palet	n°	27
Dimensiuni Palet	mm	800 x 1200 x 1850

COMPONENTS

Compresor

rotativ

Ventilator

centrifugal

Rezervor

5 l

Sistem racire

curent aer

Hygrostat

electronic

DIAGRAMA CIRCUITULUI

