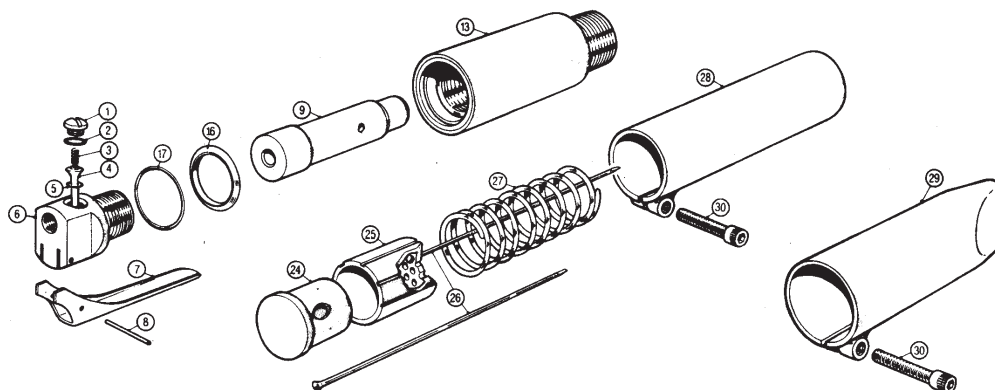


UT8610



UT 8610

Nadelabklopfer

UT 8620

Nadelabklopfer

Pos.	Teile-Nr.	Bezeichnung	Menge
1	1GB6153021	Ventilverschlusschraube	1
2	1GB8090139	O-Ring f.Pos. 1	1
3	1GB7123022	Ventilfeder	1
4	1GB6183022	Ventilstößel	1
5	1GB8090089	O-Ring f. Ventilsitz	1
6	1GB4241021	Ventilblock UT8610	1
oder	1GB4242021	Ventilblock UT8620	1
6a	1GB4231021	Ventilblock UT8610	1
		kompl. Pos. 1-8	
oder	1GB4232021	Ventilblock UT8620	1
		kompl. Pos. 1-8	
7	1GB7163021	Betriebsdrücker	1
8	1GB8130108	Spannstift	1
9	1GB6121001	Kolben UT8610	1
oder	1GB6122001	Kolben UT8620	1
13	1GB4111002	Zylinder UT8610	1
oder	1GB4112002	Zylinder UT8620	1
16	1GB6281051	Zwischenring UT8610	1
oder	1GB6282051	Zwischenring UT8620	1
17	1GB809024 9	O-Ring UT8610	1
oder	1GB8095179	O-Ring UT8620	1
24	1GB6101001	Amboß UT8610	1
oder	1GB6102001	Amboß UT8620	1
25	1GB6011003	Nadelhalter 3mm UT8610	1
oder	1GB6012003	Nadelhalter 3mm UT8620	1
oder	1GB6011002	Nadelhalter 2mm UT.8610	1
oder	1GB6012002	Nadelhalter 2mm UT8620	1

Pos.	Teile-Nr.	Bezeichnung	Menge
26	1GB4432107	Nadeln Meißelform	
	UT8610	3mm x 12 Stck.	12
	UT8620	3mm x 19 Stck.	19
oder	1GB4433107	Nadeln spitz	
	UT8610	3mm x 12 Stck.	12
	UT8620	3mm x 19 Stck.	19
oder	1GB4431107	Nadeln zylindrisch	
	UT8610	3mm x 12 Stck.	12
	UT8620	3mm x 19 Stck.	19
oder	1GB4421107	2mm x 29 Stck.	29
	UT8610	2mm x 51 Stck.	51
	UT8620		
27	1GB7121001	Druckfeder UT8610	1
oder	1GB7122001	Druckfeder UT8620	1
28	1GB4161032	Zwischengehäuse UT8610	1
oder	1GB4162032	Zwischengehäuse UT8620	1
29	1GB4171032	Nadelführung oval UT8610	1
oder	1GB4172032	Nadelführung oval UT8620	1
oder	1GB4181032	Nadelführung rund UT8610	1
oder	1GB4182032	Nadelführung rund UT8620	1
30	1GB8060825	Klemmschraube UT8610	1
oder	1GB8060830	Klemmschraube UT8620	1