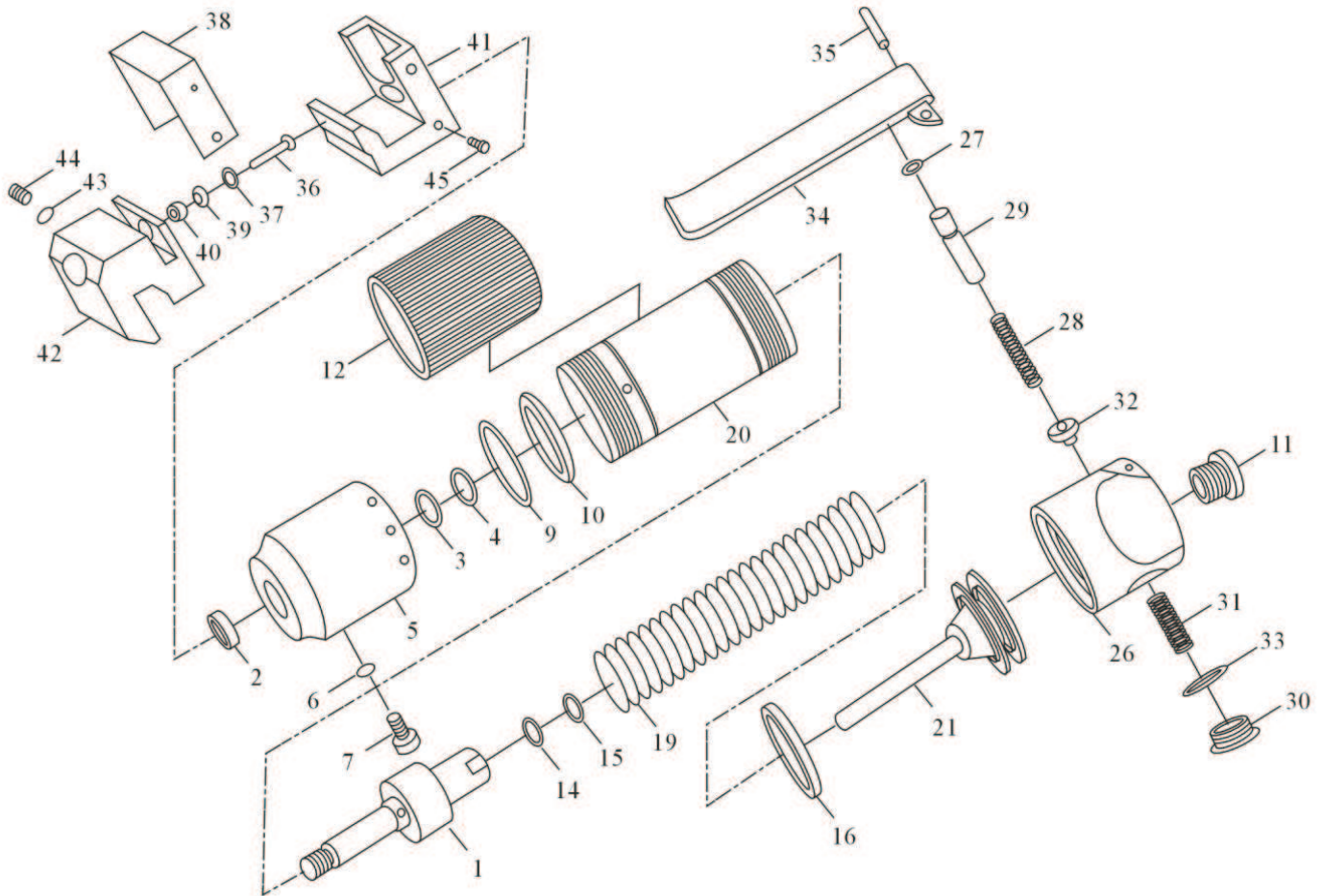


UT 8361



Pos.	Teil-Nr.:	Bezeichnung	Menge
1	19019795	Hydraulik-Kolben	1
2	19019796	Dichtung	1
3	19019797	Unterstützungsring	1
4	19019798	O-Ring	2
5	19019799	Hydraulik-Zylinder	1
6	19019800	O-Ring	1
7	19019801	Schraube	1
9	19019802	Unterstützungsring	1
10	19019803	O-Ring	1
11	19019804	Luftanschluß	1
12	19019805	Gummigriff	1
14	19019806	O-Ring	1
15	19019807	Unterstützungsring	2
16	19019808	O-Ring	1
19	19019809	Feder	1
20	19019810	Pneumatik-Zylinder	1
21	19019811	Pneumatik-Kolben	1
26	19019812	Ventilgehäuse	1

Pos.	Teil-Nr.:	Bezeichnung	Menge
27	19019813	O-Ring	1
28	19019814	Feder	1
29	19019815	Vorspannstift	1
30	19019816	Schraube	1
31	19019817	Feder	1
32	19019818	Ventil	1
33	19019819	O-Ring	1
34	19019820	Betriebshebel	1
35	19019821	Stift	1
36	19019822	Lochisen	1
37	19019823	Federscheibe	13
38	19019824	Lochisenform	1
39	19019825	Führungsbuchse	1
40	19019826	Buchse	1
41	19019827	Spindel	1
42	19019828	Oberes Formteil	1
43	19019829	Ring	1
44	19019830	Schraube	1
45	19019831	Schraube	2