

MANUAL DE INSTRUCȚIUNI
RIGLĂ VIBRANTĂ CU MOTOR CU EXPLOZIE ÎN 4 TIMPI "MOSQUITO"

SERIA "MS"

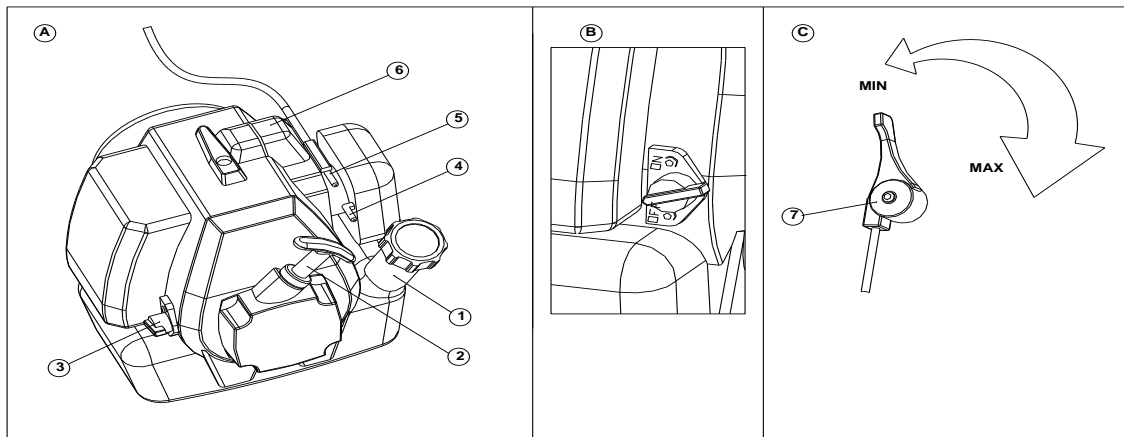


Italia Star Com Due S.R.L.
Autostrada București - Pitești km. 13.2
Loc. Chiajna - Ilfov
Tel: 021.433.03.27
Fax: 021.433.03.26
info@italiastar.ro www.italiastar.ro

Specificații tehnice

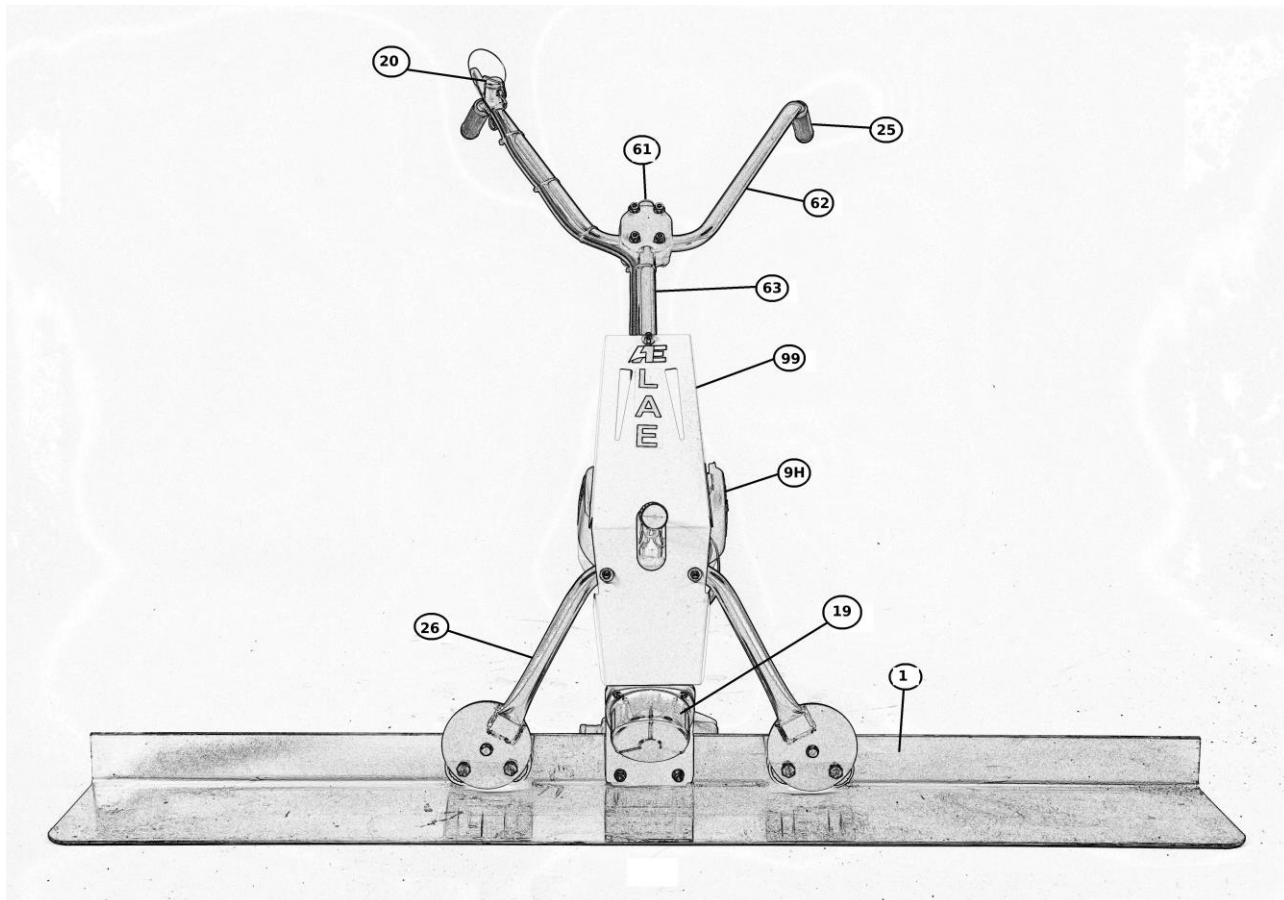
Model GX 25	
Tip motor	Motor cu benzină monocilindru 4 timpi OHC, răcire cu aer
Alezaj x cursă	35x26 mm
Capacitate cilindrică	25,0 cm ³
Rata de compresie	8.0:1
Putere netă	0.72 kW (1,0 HP)/7000 turații/min
Cuplă maximă	1,0 Nm/0,10 kgfm/5000 tur./min
Sistem de aprindere	Tranzistorizat
Sistem de demarare	Lansator cu rapel
Capacitate rezervor benzină	0,58 l
Consum de carburant și putere netă	0,54 litri / oră - 7000 turații/min
Lubrifiere	Pulverizare de ulei
Capacitatea de ulei motor	0,08 l
Dimensiuni (LxlxH)	192x221x230 mm
Greutatea în gol	2,78 kg* *fără ambreiaj

INSTRUCȚIUNI DE PORNIRE A MOTORULUI CU EXPLOZIE

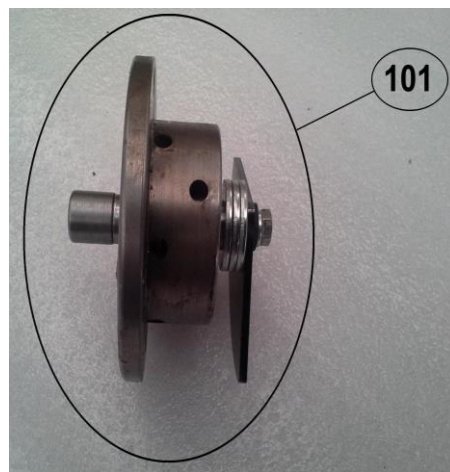
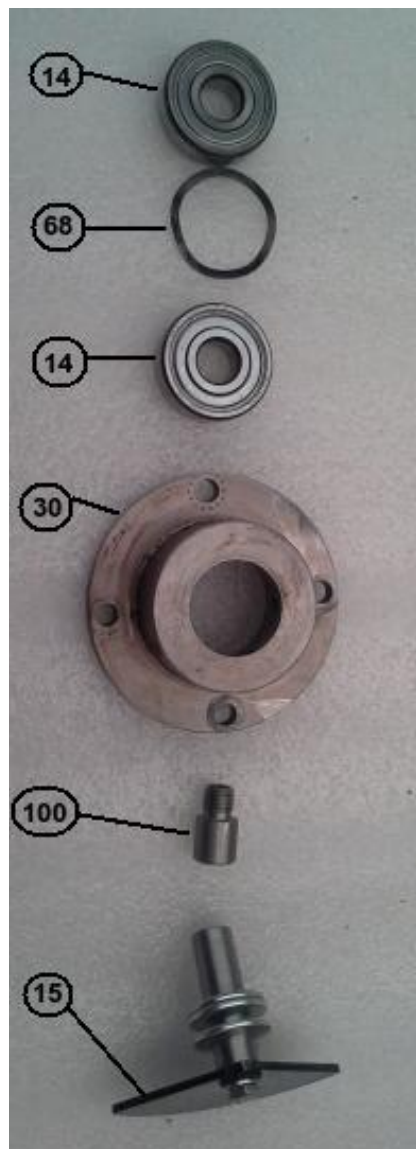


1. Rezervor
2. Manetă de demarare
3. Robinet amestec on - off
4. Starter, aer motor
5. Regulator de minim
6. Protecție bujie
7. Manetă accelerator

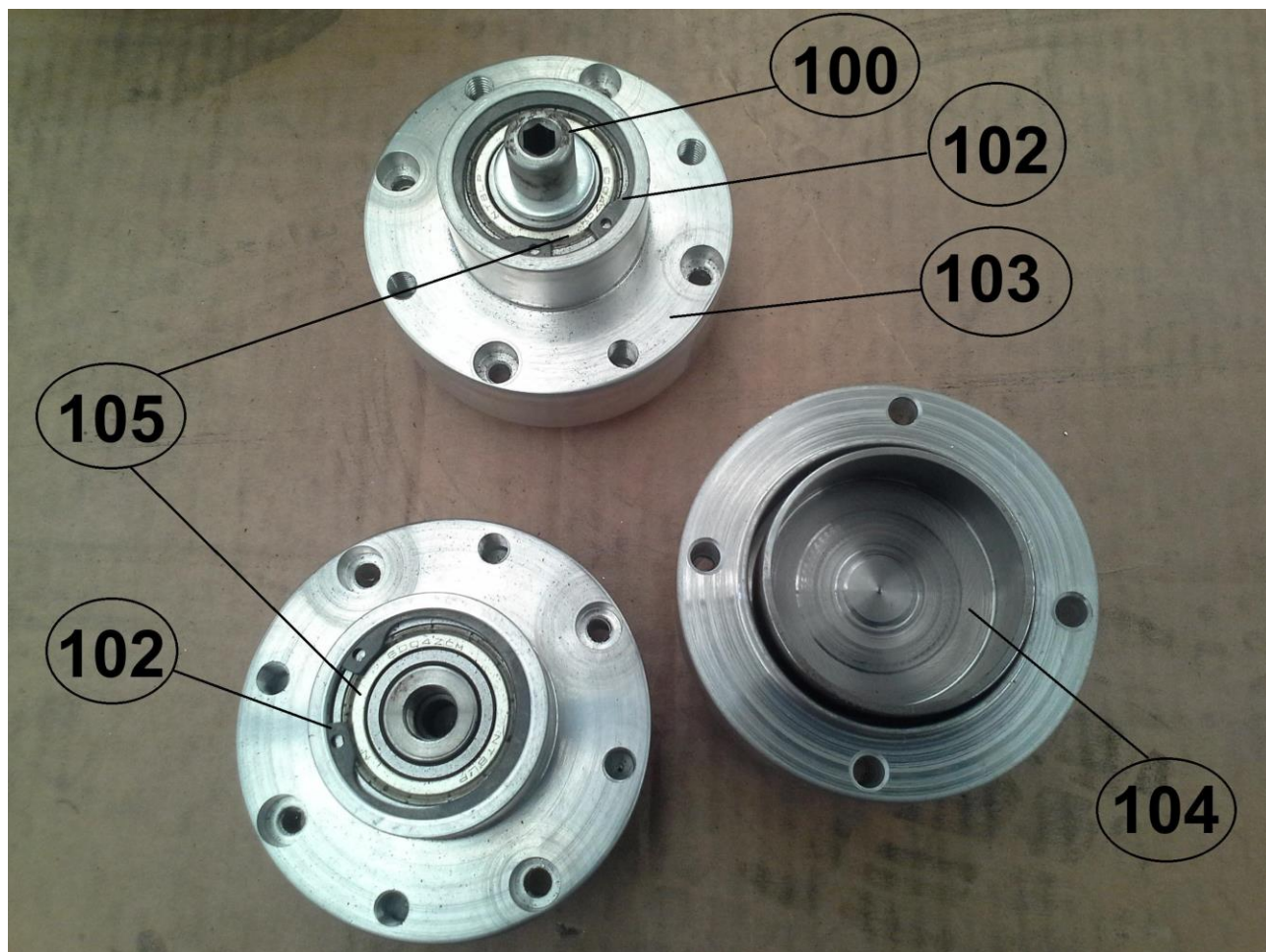
PĂRȚI COMPONENTE ALE RIGLEI VIBRANTE MOSQUITO HONDA



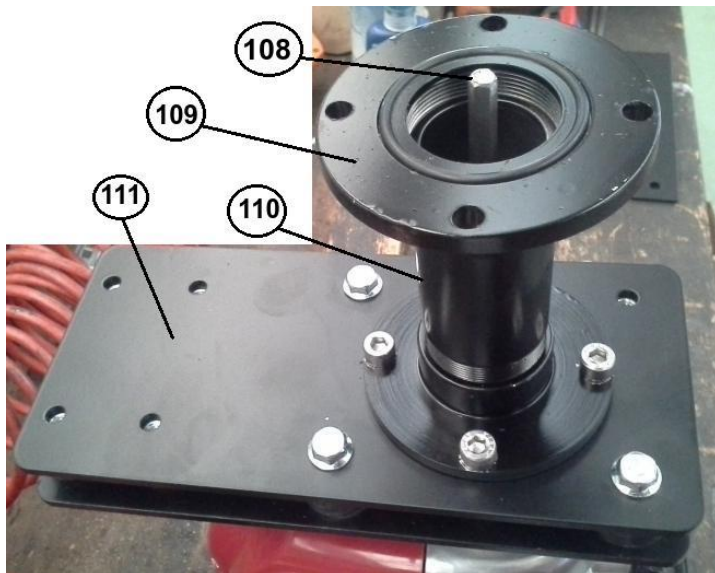
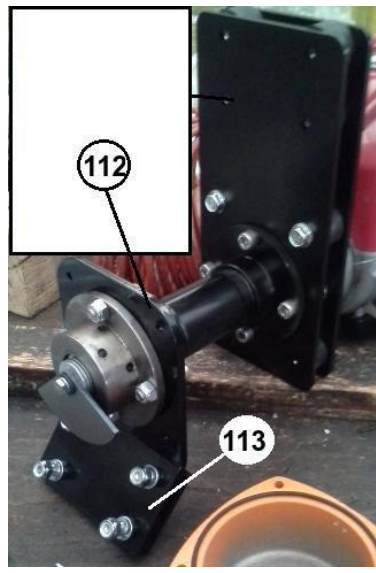
1	Profil din aluminiu
9H	Motor benzină Honda
19	Capac excentric
20	Manetă accelerator Honda
25	Mâner
26	Șasiu
61	Clemă din fibră de sticlă
62	Ghidon
63	Suport ghidon
99	Carter



14	Cuzinet 6302zz c3
15	Excentric plat
30	Suport cuzinet
68	Inel de compensație LMKA 5420
100	Arbore hexagonal mamă
101	Ansamblu excentric



100	Arbore hexagonal mamă
102	Seeger din472
103	Suport de frecare
104	Pahar de frecare
105	Cuzinet 6004 zcm



106	Antivibrant 30x20 m8
107	Placa superioară
108	Arbore flexibil
109	Flanșă
110	Tub de oțel
111	Placă inferioară
112	Placă suport excentric
113	Contraplacă
115	Support

GARANȚIE

Pentru toate aparatele LAE, se acordă o garanție de 1 an începând cu data vânzării, cu excepția componentelor electrice.

Defecțiunile derivate dintr-o suprasarcină sau utilizare inadecvată nu sunt acoperite de garanție, care decade și în cazul în care aparatul este demontat în centre de asistență neautorizate de LAE.

VIBRATOR HF - CONVERTOR HF

Model

Număr matricol

Data achiziției

Ștampila și semnătura dealerului



CERTIFICAT DE CONFORMITATE

CE Certificat de conformitate CE

LAE SRL

Declară pe răspunderea sa exclusivă că următoarea mașină:

A fost construită conform normelor 2006/42/CE, 2014/30/CE, 2014/35/CE.

Villasanta

Ștampila și semnătura