

STIHL[®]

STIHL MSE 141 C

Instrucțiuni de utilizare



Cuprins

1	Prefață	2
2	Informații referitoare la acest Manual de instrucțiuni	2
2.1	Identificarea Notelor de avertizare din text	2
2.2	Simboluri în text	3
3	Cuprins	3
3.1	Motofierăstrău	3
3.2	Simboluri	4
4	Instrucțiuni de siguranță	5
4.1	Simboluri de avertizare	5
4.2	Utilizare conform destinației	5
4.3	Cerințe pentru utilizator	5
4.4	Îmbrăcăminte și echipament	6
4.5	Spațiu de lucru și mediu	7
4.6	Starea sigură în exploatare	7
4.7	Operații	8
4.8	Forțe de reacție	11
4.9	Racordarea electrică	12
4.10	Transportul	13
4.11	Păstrarea	13
4.12	Curățarea, întreținerea și repararea	14
5	Pregătirea pentru utilizare a motofierăstrăului	14
5.1	Pregătirea pentru utilizare a motofierăstrăului	14
6	Asamblarea motofierăstrăului	15
6.1	Montarea și demontarea șinei portlanț și a lanțului de ferăstrău	15
6.2	Tensionarea lanțului de fierăstrău	16
6.3	Umpleți cu ulei adeziv pentru lanțuri de ferăstrău	16
7	Punerea și slăbirea frânei de lanț	17
7.1	Punerea frânei de lanț	17
7.2	Eliberarea frânei de lanț	17
8	Pornirea și oprirea motofierăstrăului	18
8.1	Pornirea motofierăstrăului	18
8.2	Oprirea motofierăstrăului	18
9	Verificarea motofierăstrăului	18
9.1	Verificarea roții lanțului	18
9.2	Verificarea șinei portlanț	18
9.3	Verificarea lanțului de ferăstrău	19
9.4	Verificarea frânei de lanț	19
9.5	Verificarea comenzilor	20
9.6	Verificați lubrifierea lanțului	20
10	Lucrul cu motofierăstrăul	21
10.1	Ținerea și ghidarea motofierăstrăului	21
10.2	Debitarea	21
10.3	Tăierea crengilor	21
10.4	Doborârea	22
10.5	Resetați protecția la suprasarcină	27
11	După lucru	27
11.1	După lucru	27
12	Transportarea	27
12.1	Transportul motofierăstrăului	27
13	Stocarea	28
13.1	Depozitarea motofierăstrăului	28
14	Curățare	28
14.1	Curățarea motofierăstrăului	28
14.2	Curățarea șinei portlanț și a lanțului de ferăstrău	28
15	Întreținere	28
15.1	Intervale de întreținere	28
15.2	Debavurarea șinei portlanț	29
15.3	Ascuțirea lanțului de ferăstrău	29
16	Reparare	30
16.1	Repararea motofierăstrăului, a șinei de ghidare și a lanțului de fierăstrău	30
17	Depanare	31
17.1	Remediarea defecțiunilor la motofierăstrău	31
18	Date tehnice	33



Acest manual de utilizare este protejat prin legea dreptului de autor. Ne rezervăm toate drepturile, în special dreptul de a multiplica, traduce și prelucra prin sisteme electronice.

18.1 Motoferăstrău STIHL MSE 141 C.....	33
18.2 Cabluri prelungitoare.....	33
18.3 Roți de lanț și viteze ale lanțului.....	33
18.4 Adâncimea minimă a canelurii șinei portlanț.....	33
18.5 Nivelurile de zgomot și vibrații.....	33
18.6 REACH.....	34
19 Combinații ale șinei portlanț și lanțului de ferăstrău.....	35
19.1 Motoferăstrău STIHL MSE 141 C.....	35
20 Piese de schimb și accesorii.....	36
20.1 Piese de schimb și accesorii.....	36
21 Eliminare.....	36
21.1 Eliminarea motoferăstrăului.....	36
22 Declarație de conformitate EU.....	36
22.1 Motoferăstrău STIHL MSE 141 C.....	36
23 Instrucțiuni generale de siguranță pentru electroueltele.....	36
23.1 Introducere.....	36
23.2 Siguranța la locul de muncă.....	37
23.3 Siguranța electrică.....	37
23.4 Siguranța persoanelor.....	37
23.5 Manipularea și utilizarea uneltei electrice.....	38
23.6 Service.....	38
23.7 Instrucțiuni de siguranță pentru ferăstraiele cu lanț.....	38
23.8 Cauzele și evitarea unui recul.....	39

1 Prefață

Stimată clientă, stimat client,

ne bucurăm că ați ales STIHL. Dezvoltăm și executăm produsele noastre în calitate de vârf, conform nevoilor clienților noștri. În felul acesta iau naștere produse de mare fiabilitate chiar și în condiții de solicitare extremă.

STIHL înseamnă calitate de vârf și în domeniul de service. Atelierele noastre de specialitate oferă consiliere și instrucțiuni competente, ca și o îngrijire tehnică cuprinzătoare.

Vă mulțumim pentru încredere și vă dorim multă bucurie cu produsul STIHL pe care îl dețineți.



Dr. Nikolas Stihl

IMPORTANT! ÎNAINTE DE UTILIZARE, CITIȚI ȘI PĂSTRAȚI INSTRUCȚIUNILE.

2 Informații referitoare la acest Manual de instrucțiuni

2.1 Identificarea Notelor de avertizare din text



AVERTISMENT

Această notă poate indica pericolele care au ca rezultat răniri grave sau decese.

- Măsurile specificate pot împiedica rănirile grave sau decesele.

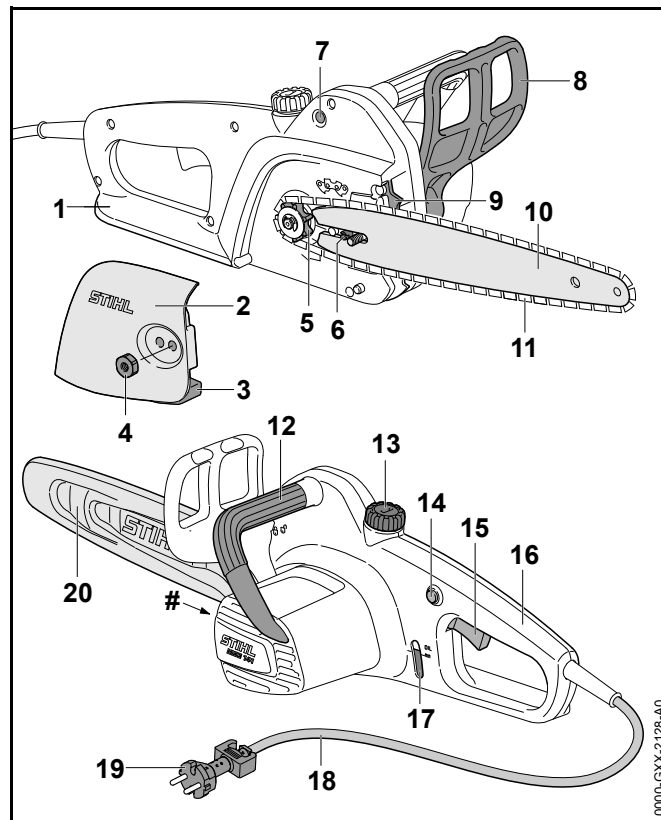
INDICAȚIE

Această notă indică pericolele care pot avea ca rezultat avariarea bunurilor.

► Măsurile specificate pot împiedica avariarea bunurilor.

2.2 Simboluri în text

Acest simbol se referă la un capitol din aceste instrucțiuni de folosire.

3 Cuprins**3.1 Motofierăstrău****1 Apărătoare posterioară de mână**

Apărătoarea posterioară de mână protejează mâna dreaptă la contactul cu un lanț de ferăstrău căzut sau rupt.

2 Capacul roții de lanț

Capacul roții de lanț acoperă roata de lanț și fixează șina portlanț pe motofierăstrău.

3 Reținător de lanț

Reținătorul de lanț prinde un lanț de ferăstrău căzut sau rupt.

4 Piuliță

Piulița fluture fixează capacul roții de lanț pe motoferăstrău.

5 Roata de lanț

Roata de lanț acționează lanțul de ferăstrău.

6 Șurub de tensionare

Șurubul de tensionare servește la tensionarea lanțului.

7 Buton de resetare

Butonul de resetare servește la resetarea protecției declanșate la suprasarcină.

8 Apărătoarea frontală de mână

Apărătoarea anterioară de mână protejează mâna stângă de contactul cu lanțul de ferăstrău, servește la cuplarea frânei de lanț și acționează automat frâna de lanț în cazul unui recul.

9 Opritor-gheară

În timpul lucrului, opritorul-gheară sprijină motoferăstrăul pe lemn.

10 Șină port-lanț

Șina portlanț ghidează lanțul de ferăstrău.

11 Lanțul fierăstrăului

Lanțul ferăstrăului taie lemnul.

12 Mâner tubular

Mânerul tubular este utilizat pentru prinderea, dirijarea și transportarea motoferăstrăului.

13 Capacul rezervorului de ulei

Capacul rezervorului de ulei închide rezervorul de ulei.

14 Buton de blocare

Butonul de blocare blochează maneta de acționare (de cuplare).

15 Pârghie de comutație

Maneta de acționare pornește și oprește motoferăstrăul.

16 Mâner de comandă

Mânerul de comandă servește la funcționarea, susținerea și ghidarea motoferăstrăului.

17 Geam de observare

Pe geamul de observare se poate verifica cantitatea existentă de ulei adeziv pentru lanțul de ferăstrău.

18 Cablu de racord

Cablul de racord conectează motoferăstrăul cu ștecherul de rețea.

19 Ștecher de rețea

Ștecherul conectează cablul electric la o priză de perete.

20 Apărătoare de lanț

Apărătoarea de lanț protejează de contactul cu lanțul de ferăstrău.

Plăcuță de identificare cu seria mașinii**3.2 Simboluri**

Simbolurile se pot afla pe motoferăstrău și semnifică următoarele:



Acest simbol indică sensul de rotație a lanțului de ferăstrău.



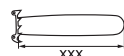
În această direcție, frâna de lanț este pusă.



În această poziție, apărătoarea de mână eliberează frâna de lanț.



În această poziție, apărătoarea de mână trage frâna de lanț.



Lungimea unei șine portlanț ce poate fi folosită.



Nivelul calculat de putere acustică conform Directivei 2000/14/CE în dB(A), pentru a se putea compara nivelul emisiilor de zgomot a produselor electronice.



Nu aruncați produsul la gunoiul menajer.

4 Instrucțiuni de siguranță

4.1 Simboluri de avertizare

Simbolurile de avertizare de pe motoferăstrău semnifică următoarele:



Respectați instrucțiunile de siguranță și măsurile în legătură cu acestea.



Citiți, respectați și păstrați Manualul de instrucțiuni.



Purtați ochelari și cască de protecție.



Respectați instrucțiunile de siguranță referitoare la recul și măsurile în legătură cu acesta.



În cazul în care cablul de racord sau cablul prelungitor se deteriorează: scoateți ștecherul din priza de perete.



Protejați motoferăstrăul împotriva ploii și umezelii.

4.2 Utilizare conform destinației

Motofierăstrăul STIHL MSE 141 servește la tăierea lemnelor de foc și pentru tăiere în zona casei.

Este interzisă folosirea motofierăstrăului pe timp ploios.

Aceste motofierăstraie pot fi folosite doar limitat pentru tăierea crengilor, deoarece libertatea de mișcare este mult limitată de cablul de rețea și de prelungitor.

▲ AVERTISMENT

- Dacă motofierăstrăul nu este folosit conform destinației, persoanele pot suferi grave leziuni corporale, chiar letale, și se pot produce daune materiale.
 - ▶ Folosiți motofierăstraiele doar cu un cablu prelungitor.
 - ▶ Utilizați motofierăstrăul conform celor prezentate în aceste instrucțiuni de utilizare.

4.3 Cerințe pentru utilizator

▲ AVERTISMENT

- Utilizatorii neavizați nu își pot da seama de pericolele pe care le comportă motofierăstrăul și nici nu le pot aprecia. Risc de răni grave sau deces pentru utilizator sau alte persoane.



- ▶ Citiți, respectați și păstrați Manualul de instrucțiuni.

- ▶ În cazul în care motofierăstrăul este predat altei persoane: dați și manualul de instrucțiuni.
- ▶ Asigurați-vă că utilizatorul îndeplinește următoarele cerințe:
 - Utilizatorul este odihnit.
 - Din punct de vedere fizic, senzorial și mental, utilizatorul este capabil să folosească și să lucreze cu motofierăstrăul. Utilizatorilor cu abilități fizice,

senzoriale sau mentale reduse trebuie să li se permită lucrul doar sub supraveghere sau conform instrucțiunilor unei persoane responsabile.

- Utilizatorul este major sau utilizatorul este instruit sub supraveghere corespunzător reglementărilor naționale.
 - Înainte de prima utilizare a motofierăstrăului, utilizatorul a beneficiat de instrucțiuni din partea unui distribuitor sau profesionist STIHL.
 - Utilizatorul nu se află sub influența alcoolului, medicamentelor sau drogurilor.
- ▶ Dacă utilizatorul lucrează pentru prima dată cu un motofierăstrău: Se exersează tăierea unui lemn rotund pe o capră sau pe un suport.
 - ▶ Dacă există neclarități: Adresați-vă unui distribuitor STIHL.

4.4 Îmbrăcăminte și echipament

▲ AVERTISMENT

- În timpul lucrului, părul lung poate fi tras în motofierăstrău. Utilizatorul poate fi rănit grav.
 - ▶ Prindeți-vă și legați-vă părul lung, astfel încât să evitați tragerea acestuia în motofierăstrău.
- În timpul lucrului, obiectele pot fi proiectate cu viteze mari. Pericol de rănire.



- ▶ Purtați ochelari de protecție strâmți. Ochelari de protecție adecvați, verificați conform normei EN 166 sau conform prevederilor naționale, se pot găsi în comerț cu identificarea corespunzătoare.

- ▶ STIHL recomandă purtarea unei protecții pentru față.
 - ▶ Purtați o haină de lucru strânsă pe corp și cu mâneci lungi.
- În timpul lucrului se produce zgomot. Zgomotul poate afecta auzul.



- ▶ Purtați mijloc de protecție auditivă.

- Corpurile ce cad pot provoca leziuni la cap.



- ▶ În cazul în care în timpul lucrului pot cădea obiecte: Purtați o cască de protecție.

- În timpul lucrului praful poate fi răscolit și se pot forma vapori. Praful sau vaporii inspirați pot dăuna sănătății și pot cauza reacții alergice.

- ▶ Purtați o mască pentru praf.

- Îmbrăcămintea neadecvată se poate prinde în copaci, arbuști și în motofierăstrău. Utilizatorii care nu folosesc îmbrăcăminte adecvată se pot răni grav.

- ▶ Purtați haine strânse pe corp.

- ▶ Scoateți-vă eșarfele și bijuteriile.

- În timpul lucrului, utilizatorul poate intra în contact cu lanțul de ferăstrău rotativ. Utilizatorul poate fi rănit grav.

- ▶ Purtați pantaloni lungi cu protecție la tăiere.

- În timpul lucrului, utilizatorul se poate tăia de lemn. În timpul curățării sau întreținerii, utilizatorul poate intra în contact cu lanțul de ferăstrău. Pericol de rănire.

- ▶ Purtați mănuși de lucru făcute din material rezistent la uzură.

- În cazul în care utilizatorul poartă încălțăminte necorespunzătoare, acesta poate aluneca. În cazul în care utilizatorul intră în contact cu lanțul de ferăstrău rotativ, acesta se poate tăia. Pericol de rănire.

- ▶ Purtați cizme de cauciuc pentru lucrul cu motofierăstrăul, care oferă protecție la tăiere.

4.5 Spațiu de lucru și mediu

▲ AVERTISMENT

- Persoanele neautorizate, copiii și animalele nu pot recunoaște și evalua pericolele pe care le reprezintă motofierăstrăul și obiectele proiectate. Persoanele neautorizate, copiii și animalele pot fi rănite grav, iar bunurile pot fi avariate.
 - ▶ Țineți la distanță de zona de lucru persoanele neimplicate, copiii și animalele.
 - ▶ Motofierăstrăul nu se va lăsa nesupravegheat.
 - ▶ Asigurați-vă de faptul că nu este posibilă joaca copiilor cu motofierăstrăul.
- Motoferăstrăul nu este protejat împotriva apei. În timpul lucrului pe vreme ploioasă sau într-un mediu umed, există pericol de electrocutare. Utilizatorul poate fi rănit grav sau chiar omorât, iar motoferăstrăul se poate deteriora.



- ▶ Nu lucrați niciodată pe vreme ploioasă și nici într-un mediu umed.

- Componentele electrice ale motoferăstrăului pot produce scântei. Scântele pot declanșa incendii și explozii într-un mediu foarte inflamabil sau exploziv. Risc de rănire gravă a persoanelor sau de deces și de avariere a bunurilor.
 - ▶ Nu lucrați niciodată într-un mediu foarte inflamabil sau exploziv.

4.6 Starea sigură în exploatare

4.6.1 Motofierăstrău

Motofierăstrăul este în stare de siguranță relevantă în cazul în care sunt îndeplinite următoarele condiții:

- Motofierăstrăul nu prezintă deteriorări.
- Cablul de racord, cablul prelungitor și ștecherul acestuia nu sunt deteriorate.
- Motofierăstrăul este curat și uscat.
- Reținătorul de lanț nu este deteriorat.

- Frâna lanțului funcționează.
- Elementele de comandă funcționează și nu sunt modificate.
- Lubrifierea lanțului funcționează.
- Semnele de uzură de la roata de lanț nu sunt mai adânci de 0,5 mm.
- Este montată o combinație a șinei portlanț și lanțului de ferăstrău, amintită în acest Manual de instrucțiuni.
- Șina portlanț și lanțul de ferăstrău sunt montate corect.
- Lanțul de ferăstrău este tensionat corect.
- Au fost montate numai accesoriile originale STIHL pentru acest motofierăstrău.
- Accesoriile au fost montate corect.
- Capacul rezervorului de ulei este închis.


▲ AVERTISMENT

- Într-o stare nesigură, componentele ar putea să nu mai funcționeze corect, iar dispozitivele de siguranță ar putea fi dezactivate. Aceasta poate duce la leziuni corporale grave, chiar letale.
 - ▶ Lucrați cu un motofierăstrău nedeteriorat.
 - ▶ Lucrați doar în cazul în care cablul de racord, cablul prelungitor și ștecherul nu sunt deteriorate.
 - ▶ Dacă motoferăstrăul este murdar sau umed: Curățați motoferăstrăul și lăsați-l să se usuce.
 - ▶ Lucrați cu un reținător de lanț nedeteriorat.
 - ▶ Nu modificați motofierăstrăul. Excepție: Montarea unei combinații a șinei portlanț și lanțului de ferăstrău enumerată în acest Manual de instrucțiuni.
 - ▶ Dacă elementele de comandă nu funcționează: Nu lucrați cu motofierăstrăul.
 - ▶ Montați doar accesoriile originale STIHL pentru acest motofierăstrău.
 - ▶ Montați șina portlanț și lanțul de ferăstrău conform descrierii din Manualul de instrucțiuni.

- ▶ Montați accesoriul așa cum este prezentat în manualul de instrucțiuni sau în manualul accesoriului.
- ▶ Nu introduceți obiecte în orificiile motofierăstrăului.
- ▶ Dacă există neclarități: Adresați-vă unui distribuitor STIHL.

4.6.2 Șină port-lanț

Șina portlanț este în stare de siguranță relevantă în cazul în care sunt îndeplinite următoarele condiții:

- Șina portlanț nu prezintă deteriorări.
- Șina portlanț nu este deformată.
- Canelura este la fel de adâncă ca sau mai adâncă decât adâncimea minimă a canelurii,  18.4.
- Crestăturile canelurii nu prezintă bavuri.
- Canelura nu este redusă sau extinsă.

⚠ AVERTISMENT

- Într-o stare nesigură, șina portlanț nu mai poate direcționa corect lanțul de ferăstrău. Lanțul de ferăstrău rotativ poate sări de pe șina portlanț. Aceasta poate duce la leziuni corporale grave, chiar letale.
 - ▶ Lucrați cu o șină portlanț nedeteriorată.
 - ▶ În cazul în care adâncimea canelurii este mai mică decât adâncimea minimă a canelurii: Înlocuiți șina portlanț.
 - ▶ Debavurați șina de lanț săptămânal.
 - ▶ Dacă aveți neclarități, vă rugăm să vă adresați unui distribuitor STIHL.

4.6.3 Lanțul fierăstrăului

Lanțul de ferăstrău este în stare de siguranță relevantă în cazul în care sunt îndeplinite următoarele condiții:

- Lanțul de ferăstrău nu prezintă deteriorări.
- Lanțul de ferăstrău este ascuțit corect.
- Sunt vizibile marcajele de uzură de pe dinții de tăiere.

⚠ AVERTISMENT

- Într-o stare nesigură, componentele ar putea să nu mai funcționeze corect, iar dispozitivele de siguranță ar putea fi dezactivate. Aceasta poate duce la leziuni corporale grave, chiar letale.
 - ▶ Lucrați cu un lanț de ferăstrău nedeteriorat.
 - ▶ Ascuțiți lanțul de ferăstrău corect.
 - ▶ Dacă există neclarități: Adresați-vă unui distribuitor STIHL.

4.7 Operații

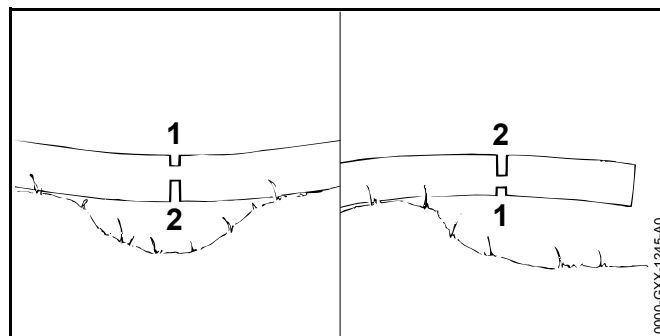
4.7.1 Debitarea

⚠ AVERTISMENT

- Dacă nu există persoane în rază auditivă, în afara zonei de lucru, atunci nu se poate acorda ajutorul în caz de urgență.
 - ▶ Se asigură faptul că persoanele din afara zonei de lucru se află în raza auditivă.
- În anumite situații, utilizatorul nu poate lucra în mod concentrat. Utilizatorul poate pierde controlul asupra motofierăstrăului, se poate împiedica, cădea și poate fi rănit grav.
 - ▶ Lucrați calm și metodic.
 - ▶ Atunci când iluminatul și vizibilitatea sunt reduse: Nu lucrați cu motofierăstrăul.
 - ▶ Operați motofierăstrăul singur.
 - ▶ Nu lucrați peste înălțimea umărului.
 - ▶ Aveți grijă la obstacole.
 - ▶ Lucrați stând în picioare, menținându-vă echilibrul. Dacă trebuie să lucrați la înălțime: Folosiți o platformă pentru activități de ridicare sau o schelă sigură.
 - ▶ Dacă apar semne de oboseală: Faceți o pauză de lucru.

- Lanțul de ferăstrău rotativ îl poate răni pe utilizator. Utilizatorul poate fi rănit grav.
 - ▶ Nu atingeți lanțul de ferăstrău circulant.
 - ▶ Dacă lanțul fierăstrăului este blocat de un obiect: Decuplați motofierăstrăul, trageți frâna de lanț și scoateți ștecherul cablului prelungitor din priză de perete. Doar apoi puteți îndepărta obiectul.
- Lanțul rotativ al fierăstrăului se încălzește și se dilată. În cazul în care lanțul de ferăstrău nu este uns suficient și tensionat din nou, acesta poate sări de pe șina portlanț sau se poate rupe. Risc de rănire gravă a persoanelor și de avariere a bunurilor.
 - ▶ Folosiți ulei adeziv pentru lanțuri de ferăstrău.
 - ▶ În timpul lucrului verificați cu regularitate tensiunea lanțului de ferăstrău. În cazul în care tensiunea lanțului de ferăstrău este prea mică: tensionați lanțul fierăstrăului.
- Dacă motofierăstrăul se modifică pe durata lucrului sau dacă se comportă într-un mod nedorit, atunci acesta se poate afla într-o stare nesigură din punct de vedere tehnic. Risc de rănire gravă a persoanelor și de avariere a bunurilor.
 - ▶ Încetați lucrul, scoateți ștecherul de rețea din priză și contactați un serviciu de asistență tehnică STIHL.
- În timpul lucrului, este posibil ca motofierăstrăul să producă vibrații.
 - ▶ Purtați mănuși.
 - ▶ Faceți pauze.
 - ▶ Dacă apar semne ale unei tulburări a irigației sangvine: Consultați un medic.

- În cazul în care lanțul de ferăstrău rotativ lovește un obiect dur, pot apărea scântei. Scântele pot declanșa incendii într-un mediu ușor inflamabil. Risc de rănire gravă a persoanelor sau de deces și de avariere a bunurilor.
 - ▶ Nu lucrați într-un mediu ușor inflamabil.
- În cazul în care maneta de acționare este eliberată, lanțul de ferăstrău continuă să se rotească pentru o perioadă scurtă de timp. Lanțul fierăstrăului aflat în mișcare poate tăia persoane. Se pot produce grave leziuni corporale.
 - ▶ Așteptați până când lanțul de ferăstrău nu se mai rotește.



⚠ AVERTISMENT

- În cazul în care se taie un lemn aflat în tensiune, șina portlanț se poate prinde. Utilizatorul poate pierde controlul asupra motofierăstrăului și poate fi rănit grav.
 - ▶ Mai întâi tăiați o tăietură de eliberare pe partea de presiune (1) și apoi tăiați o tăietură de separare pe partea de tensionare (2).

4.7.2 Tăierea crengilor

▲ AVERTISMENT

- În cazul în care la copacul doborât crengile sunt tăiate în partea de jos, copacul nu poate fi susținut la sol de ramuri. În timpul lucrului, copacul se poate mișca. Aceasta poate duce la leziuni corporale grave, chiar letale.
 - ▶ Tăiați ramurile mai mari de la partea de jos doar atunci când copacul este tăiat la lungime.
 - ▶ Nu lucrați, șezând pe trunchi.
- În timpul emondării, o ramură tăiată poate cădea. Utilizatorul se poate împiedica, poate cădea și se poate răni grav.
 - ▶ Tăiați crengile copacului de la baza trunchiului spre coronament.

4.7.3 Doborârea

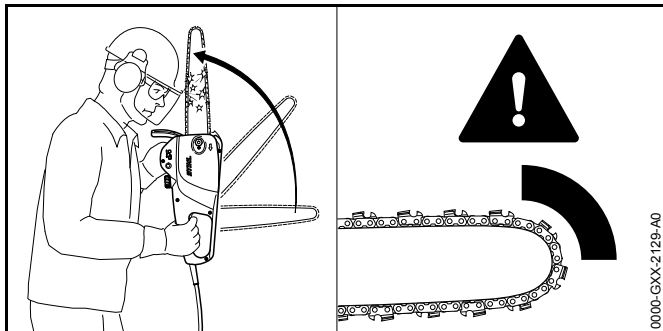
▲ AVERTISMENT

- Persoanele fără experiență nu pot evalua pericolele apărute la doborâre. Risc de rănire gravă a persoanelor sau de deces și de avariere a bunurilor.
 - ▶ Dacă aveți neclarități, nu efectuați doborârea de unul singur.
- În timpul doborârii, un copac și ramuri pot cădea peste oameni sau obiecte. Risc de rănire gravă a persoanelor sau de deces și de avariere a bunurilor.
 - ▶ Stabiliți direcția de doborâre, astfel încât zona unde copacul cade, să fie liberă.
 - ▶ Nu permiteți accesul persoanelor neautorizate, al copiilor și animalelor pe o rază de 2,5 m în jurul zonei de lucru.
 - ▶ Înainte de doborârea copacilor, îndepărtați crengile rupte sau uscate din coronament.
 - ▶ În cazul în care crengile rupte sau uscate nu pot fi îndepărtate din coronamentul copacului: nu doborâți copacul.
 - ▶ Observați coronamentul și coronamentele copacilor vecini și feriți-vă de ramurile care cad.

- Când copacul cade, trunchiul se poate rupe sau poate ricoșa pe direcția utilizatorului. Risc de rănire gravă sau deces.
 - ▶ Elaborați o rută de evacuare, pe lateral, în spatele copacului.
 - ▶ Mergeți înapoi pe ruta de evacuare și observați copacul care cade.
 - ▶ Nu mergeți înapoi, ci în jos pe pantă.
- Obstacolele din zona de lucru și de pe ruta de evacuare îl pot împiedica pe utilizator. Utilizatorul se poate împiedica și cădea. Risc de rănire gravă sau deces.
 - ▶ Îndepărtați obstacolele din zona de lucru și de pe ruta de evacuare.
- Dacă porțiunea de rupere, chinga de siguranță sau cureaua de fixare sunt tăiate sau retezate prea devreme, direcția de doborâre nu mai poate fi respectată sau copacul poate cădea prea devreme. Risc de rănire gravă a persoanelor sau de deces și de avariere a bunurilor.
 - ▶ Nu tăiați sau retezați porțiunea de rupere.
 - ▶ Retezați chinga de siguranță sau cureaua de fixare ultimele.
 - ▶ În cazul în care arborele începe să cadă prea devreme: abandonați tăietura de doborâre și retrageți-vă pe ruta de evacuare.
- În cazul în care în zona din jurul sfertului superior al șinei portlanț lanțul de ferăstrău rotativ lovește o pană de doborâre dură și frânează rapid, poate avea loc un recul. În caz contrar, persoanele pot fi rănite grav, sau chiar omorâte.
 - ▶ Utilizați pene de doborâre din aluminiu sau plastic.
- În cazul în care un copac nu cade complet la pământ sau rămâne agățat într-un alt copac, utilizatorul nu mai poate termina doborârea în mod controlat.
 - ▶ Anulați doborârea și trageți copacul la pământ cu un trolu de cablu sau cu un vehicul adecvat.

4.8 Forțe de reacție

4.8.1 Recul

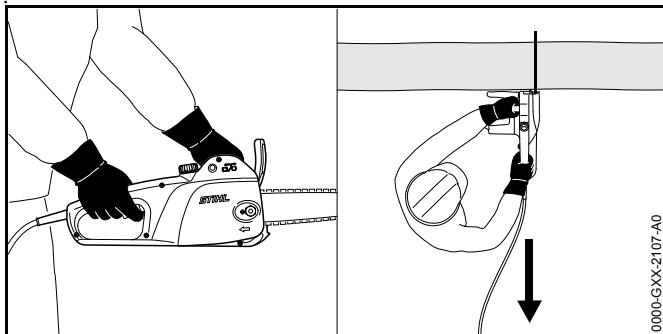


Un recul poate fi cauzat de următoarele:

- În zona din jurul sfertului superior al șinei portlanț lanțul de ferăstrău rotativ lovește un obiect dur și frânează rapid.
- Lanțul de ferăstrău rotativ este prins în sfertul superior al șinei portlanț.

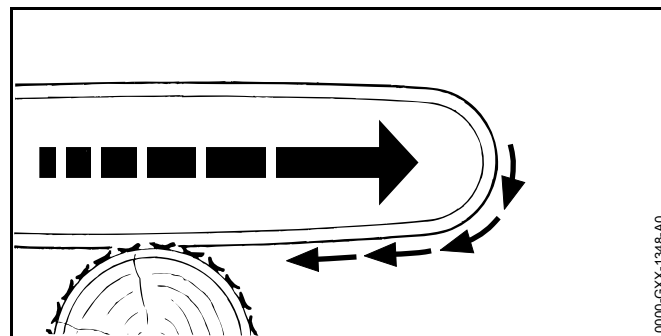
Frâna de lanț nu poate împiedica reculul.

⚠️ AVERTISMENT



- În cazul de recul, motofierăstrăul poate fi proiectat spre utilizator. Utilizatorul poate pierde controlul asupra motofierăstrăului și poate fi rănit grav sau poate fi ucis.
 - ▶ Țineți ferm motofierăstrăul cu ambele mâini.
 - ▶ Păstrați o distanță suficientă dintre corp și zona de acțiune mărită a motofierăstrăului.
 - ▶ Lucrați conform descrierii din manualul de instrucțiuni.
 - ▶ Nu lucrați cu zona din jurul sfertului superior al șinei portlanț.
 - ▶ Lucrați cu un lanț de ferăstrău ascuțit în mod corespunzător și tensionat corect.
 - ▶ Utilizați un lanț de ferăstrău cu grad redus de recul.
 - ▶ Utilizați o șină portlanț cu cap de șină mic.
 - ▶ Tăiați cu ferăstrăul la viteză maximă.

4.8.2 Prindere



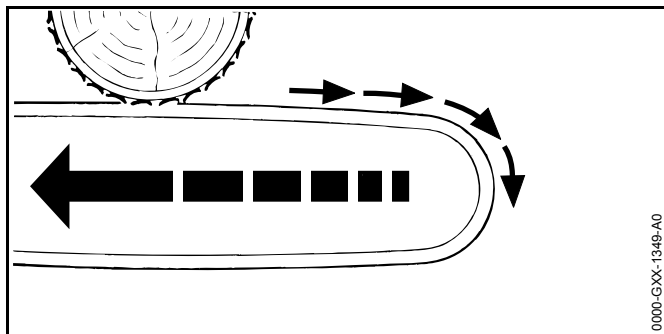
Atunci când se lucrează cu partea inferioară a șinei portlanț, motofierăstrăul este tras departe de utilizator.

⚠️ AVERTISMENT

- În cazul în care lanțul de ferăstrău rotativ lovește un obiect dur și frânează rapid, motofierăstrăul poate fi tras brusc, cu putere, la distanță de utilizator. Utilizatorul poate pierde controlul asupra motofierăstrăului și poate fi rănit grav sau poate fi ucis.
 - ▶ Țineți ferm motofierăstrăul cu ambele mâini.
 - ▶ Lucrați conform descrierii din Manualul de instrucțiuni.

- ▶ Direcționați șina portlanț drept în tăietură.
- ▶ Așezați gheara opritoare în mod corespunzător.
- ▶ Tăiați cu ferăstrăul la viteză maximă.

4.8.3 Ricoșeu



Atunci când se lucrează cu partea superioară a șinei portlanț, motoferăstrăul este împins pe direcția utilizatorului.

⚠ AVERTISMENT

- În cazul în care lanțul de ferăstrău rotativ lovește un obiect dur și frânează rapid, motoferăstrăul poate fi împins brusc, cu putere, către utilizator. Utilizatorul poate pierde controlul asupra motoferăstrăului și poate fi rănit grav sau poate fi ucis.
 - ▶ Țineți ferm motoferăstrăul cu ambele mâini.
 - ▶ Lucrați conform descrierii din Manualul de instrucțiuni.
 - ▶ Direcționați șina portlanț drept în tăietură.
 - ▶ Tăiați cu ferăstrăul la viteză maximă.

4.9 Racordarea electrică

Contactul cu componentele sub tensiune poate avea următoarele cauze:

- Cablul de racord sau cablul prelungitor sunt deteriorate.
- Ștecherul cablului de racord sau al cablului prelungitor sunt deteriorate.
- Priza de perete nu este corect instalată.

⚠ PERICOL

- Contactul cu componentele sub tensiune poate avea ca rezultat șocul electric. Risc de rănire gravă sau deces.
 - ▶ Asigurați-vă că nu sunt avariate cablul electric și ștecherul.



În cazul în care cablul de racord sau cablul prelungitor este deteriorat:

- ▶ Nu atingeți zona deteriorată.
- ▶ Scoateți ștecherul de rețea din priză.
- ▶ Cablul de racord, cablul prelungitor și ștecărul de rețea se ating cu mâinile uscate.
- ▶ Ștecărul de rețea al cablului de racord sau al cablului prelungitor se introduce într-o priză cu contact de protecție instalată corect și asigurată.
- ▶ Motoferăstrăul se conectează cu ajutorul unui întrerupător de protecție la curent rezidual (30 mA, 30 ms).
- Un cablu prelungitor deteriorat sau nepotrivit poate duce la electrocutare. Aceasta poate duce la leziuni corporale grave, chiar letale.
 - ▶ Folosiți un cablu prelungitor cu o secțiune a cablului corespunzătoare, 18.2.
 - ▶ Utilizați un cablu prelungitor cu protecție contra stropilor de apă și aprobat pentru utilizarea în exterior.
 - ▶ Utilizați un cablu prelungitor care are aceleași proprietăți ca și cablul de racord al motoferăstrăului, 18.2.

▲ AVERTISMENT

- În timpul lucrului, tensiunea de rețea sau frecvența de rețea necorespunzătoare pot provoca supratensiune la motoferăstraie. Motofierăstrăul se poate deteriora.
 - ▶ Asigurați-vă că tensiunea la priză și frecvența la priză corespund cu datele de pe plăcuța de identificare a motoferăstrăului.
- Dacă sunt conectate mai multe aparate electrice la aceeași priză multiplă de perete, componentele electrice se pot supraîncărca în timpul lucrului. Componentele electrice se pot încălzi și pot produce un incendiu. Risc de rănire gravă a persoanelor sau de deces și de avariere a bunurilor.
 - ▶ Conectați fiecare motoferăstrău la o priză de perete individuală.
 - ▶ Nu conectați motoferăstrăul la o priză multiplă.
- În cazul în care cablul de racord și cablul prelungitor nu sunt pozate corespunzător, ele se pot deteriora, sau persoanele se pot împiedica de ele. Persoanele se pot răni, iar cablul de racord sau cablul prelungitor se pot deteriora.
 - ▶ Trageți cablul de racord și cablul prelungitor în așa mod, încât ele să nu poată atinge lanțul care se rotește.
 - ▶ Cablul de racord și cablul prelungitor se pozează și se marchează astfel încât să nu fie posibilă împiedicarea persoanelor.
 - ▶ Pozați cablul de racord și cablul prelungitor în așa mod, încât să nu se tensioneze sau răsucească.
 - ▶ Pozați cablul de racord și cablul prelungitor în așa mod, încât să nu se deterioreze, îndoiaie, strivească sau frece.
 - ▶ Protejați cablul de racord și cablul prelungitor contra căldurii, a uleiului și a substanțelor chimice.
 - ▶ Trageți cablul de racord și cablul prelungitor pe o suprafață uscată.

- În timpul lucrului, cablul prelungitor se poate încălzi. În cazul în care căldura nu poate fi disipată, se poate declanșa un incendiu.
 - ▶ Dacă se utilizează un tambur pentru cabluri: Desfășurați complet tamburul pentru cabluri.

4.10 Transportul

▲ AVERTISMENT

- În timpul transportului, motofierăstrăul poate cădea sau se poate deplasa. Risc de rănire a persoanelor și de avariere a bunurilor.
 - ▶ Scoateți cablul de racord și cablul prelungitor din priza de perete.
 - ▶ Scoateți priza motoferăstrăului din cablul prelungitor.
 - ▶ Introduceți frâna lanțului.
 - ▶ Glisați apărătoarea de lanț peste șina portlanț, astfel încât să acopere toată șina portlanț.
 - ▶ Asigurați motofierăstrăul cu centuri de fixare, curele sau cu o plasă astfel încât aceasta să nu poată cădea și să nu se poată deplasa.

4.11 Păstrarea

▲ AVERTISMENT

- Copiii nu pot recunoaște și evalua pericolele pe care le constituie motofierăstrăul. Copii pot suferi leziuni grave.
 - ▶ Scoateți priza motoferăstrăului din cablul prelungitor.
 - ▶ Scoateți cablul de racord și cablul prelungitor din priza de perete.
 - ▶ Introduceți frâna lanțului.
 - ▶ Glisați apărătoarea de lanț peste șina portlanț, astfel încât să acopere toată șina portlanț.
 - ▶ Depozitați motofierăstrăul într-un loc care nu este la îndemâna copiilor.

- Contactele electrice de la motofierăstrău și componentele metalice pot coroda din cauza umezelii. Motofierăstrăul se poate deteriora.
 - ▶ Depozitați motofierăstrăul într-un loc curat și uscat.

4.12 Curățarea, întreținerea și repararea

⚠ AVERTISMENT











- Dacă în timpul curățării, întreținerii sau reparării ștecherul este introdus în priză de perete, motofierăstrăul se poate cupla în mod accidental. Risc de rănire gravă a persoanelor și de avariere a bunurilor.
 - ▶ Scoateți cablul de racord și cablul prelungitor din priză de perete.
 - ▶ Scoateți priză motofierăstrăului din cablul prelungitor.
 - ▶ Introduceți frâna lanțului.
- Agenții de curățare ascuțiți, curățarea cu un jet de apă sau obiectele ascuțite pot deteriora motofierăstrăul, șina portlanț și lanțul fierăstrăului. În cazul în care motofierăstrăul, șina portlanț sau lanțul fierăstrăului nu sunt curățate corespunzător, componentele s-ar putea să nu mai funcționeze corect, iar dispozitivele de siguranță să fie scoase din funcțiune. Se pot produce grave leziuni corporale.
 - ▶ Curățați motofierăstrăul, șina portlanț și lanțul de ferăstrău așa cum se descrie în acest manual de instrucțiuni.
- În cazul în care motofierăstrăul, șina portlanț sau lanțul fierăstrăului nu sunt întreținute sau reparate corespunzător, componentele s-ar putea să nu mai funcționeze corect, iar dispozitivele de siguranță să fie scoase din funcțiune. Aceasta poate duce la leziuni corporale grave, chiar letale.
 - ▶ Nu întrețineți sau reparați singur motofierăstraiele.
 - ▶ În cazul în care cablul de racord este defect sau deteriorat: solicitați înlocuirea lui de către un distribuitor STIHL.
 - ▶ Dacă motofierăstrăul trebuie întreținut sau reparat: Adresați-vă unui distribuitor STIHL.

- ▶ Întrețineți sau reparați șina portlanț și lanțul de ferăstrău în modul descris în aceste Manual de instrucțiuni.
- În timpul curățării sau întreținerii lanțului de ferăstrău, utilizatorul se poate tăia în dinții de tăiere ascuțiți. Pericol de rănire.
 - ▶ Purtați mănuși de lucru făcute din material rezistent la uzură.

5 Pregătirea pentru utilizare a motofierăstrăului

5.1 Pregătirea pentru utilizare a motofierăstrăului


Anterior oricăror lucrări, trebuie parcurși următorii pași:

- ▶ Asigurați-vă că următoarele componente sunt într-o stare sigură:
 - Motofierăstrău și cablu de racord,  4.6.1.
 - Șina portlanț,  4.6.2.
 - Lanțul fierăstrăului,  4.6.3.
- ▶ Curățați motofierăstrăul,  14.1.
- ▶ Montați șina portlanț și lanțul de ferăstrău,  6.1.1.
- ▶ Tensionați lanțul fierăstrăului,  6.2.
- ▶ Umpleți cu ulei adeziv pentru lanțuri de ferăstrău,  6.3.
- ▶ Conectați ștecherul de rețea al motofierăstrăului cu un cablu prelungitor și introduceți ștecherul cablului prelungitor într-o priză de perete accesibilă ușor.
- ▶ Verificați frâna de lanț,  9.4.
- ▶ Verificarea elementelor de comandă,  9.5.
- ▶ Verificați lubrifierea lanțului,  9.6.
- ▶ Dacă etapele nu pot fi efectuate: Nu folosiți motofierăstrăul și contactați un serviciu de asistență tehnică STIHL.

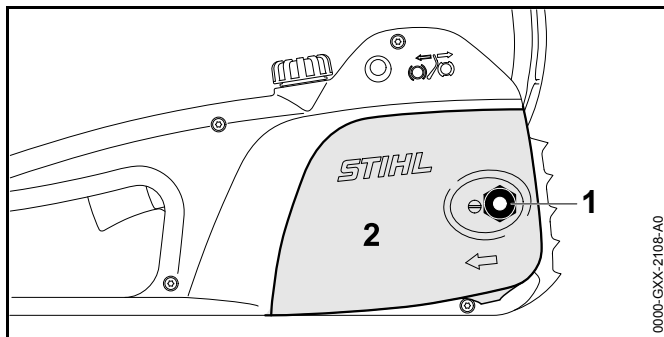
6 Asamblarea motoferăstrăului

6.1 Montarea și demontarea șinei portlanț și a lanțului de ferăstrău

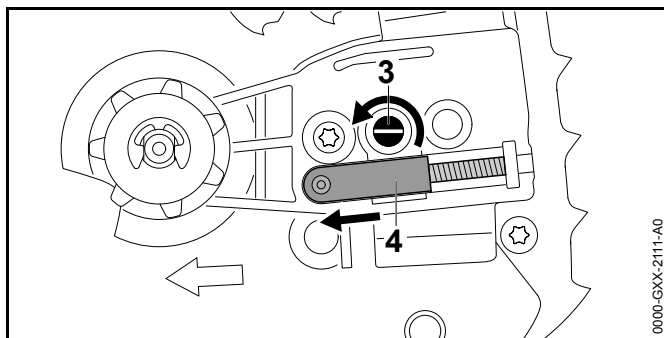
6.1.1 Montați șina portlanț și lanțul de ferăstrău

Combi-națiile de șină portlanț și lanț de ferăstrău, care se potrivesc cu și sunt montate pe roata de lanț, sunt indicate în datele tehnice,  19.

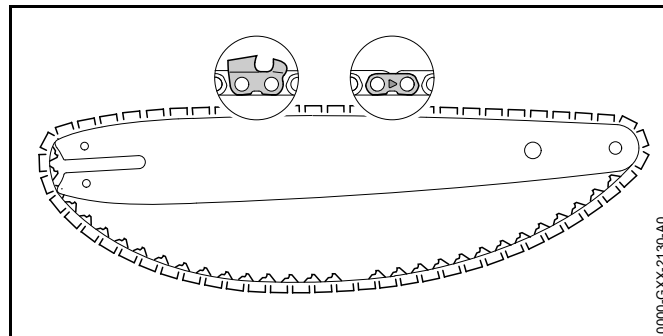
- ▶ Decuplați motoferăstrăul, trageți frâna de lanț și scoateți ștecherul cablului prelungitor din priză de perete.



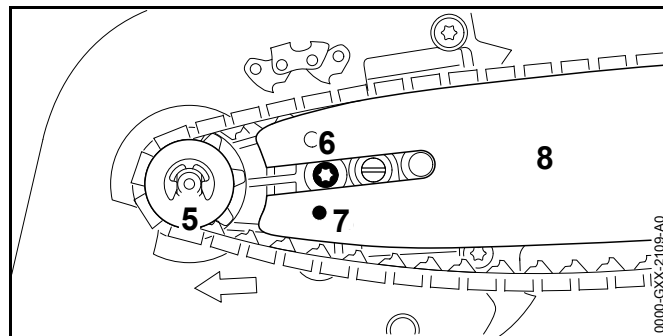
- ▶ Deșurubați piulița (1).
- ▶ Demontați capacul roții de lanț (2)



- ▶ Rotiți șurubul de tensionare (3) în sens invers mersului acelor de ceasornic, până când dispozitivul de tensionare (4) din partea stângă se lipește de carcasă.



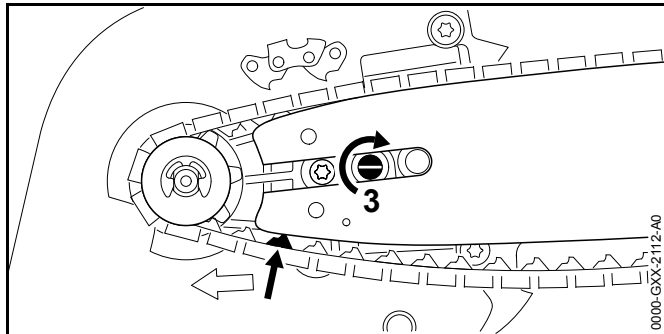
- ▶ Așezați lanțul de ferăstrău în canelura șinei portlanț astfel încât săgețile de pe articulația lanțului de ferăstrău indică partea superioară, în direcția de rotație.



- ▶ Așezați șina portlanț cu șabla de tensionare și lanțul de ferăstrău în motoferăstrău de așa natură încât să se respecte următoarele condiții:
 - Zălele de antrenare ale lanțului de ferăstrău stau în dinții roții de lanț (2).
 - Capul șurubului (3) stă în gaura longitudinală a șinei portlanț (6).
 - Știftul dispozitivului de tensionare (4) stă în orificiul (7) șinei portlanț (8).

Orientarea șinei portlanț (6) nu are nicio importanță. Inscripția de pe șina portlanț poate sta și pe cap.

- ▶ Eliberați frâna de lanț.



- ▶ Rotiți șurubul de tensionare (3) în sensul mersului acelor de ceasornic, până când lanțul de ferăstrău stă pe șina portlanț. În acest sens dirijați zalele de antrenare a lanțului de ferăstrău în canelura șinei portlanț. Șina portlanț și lanțul de ferăstrău se sprijină pe motoferăstrău.
- ▶ Rezemați capacul roții de lanț (2) de motoferăstrău astfel încât acesta să fie la același nivel cu motoferăstrăul.
- ▶ Înșurubați piulița (1) și strângeți-o.

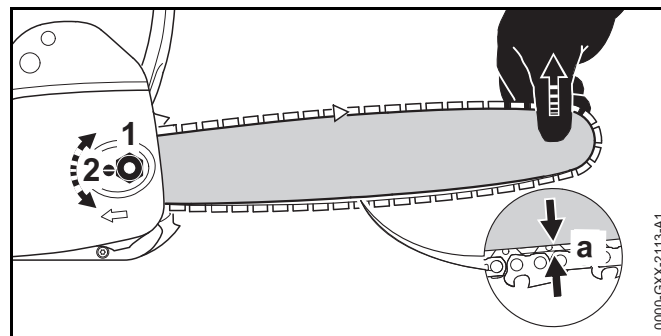
6.1.2 Demontarea șinei portlanț și a lanțului de ferăstrău

- ▶ Decuplați motoferăstrăul, trageți frâna de lanț și scoateți ștecherul cablului prelungitor din priza de perete.
- ▶ Deșurubați piulița.
- ▶ Scoateți capacul roții de lanț.
- ▶ Rotiți șurubul de tensionare în sens invers mersului acelor de ceasornic, până la opritor. Lanțul de ferăstrău este tensionat.
- ▶ Scoateți șina portlanț și lanțul de ferăstrău.

6.2 Tensionarea lanțului de fierăstrău

În timpul lucrului, lanțul de ferăstrău se extinde sau se adună. Tensiunea din lanțul de ferăstrău se modifică. În timpul lucrului, tensiunea din lanțul de ferăstrău trebuie verificată cu regularitate și se face of retensionare.

- ▶ Decuplați motoferăstrăul, trageți frâna de lanț și scoateți ștecherul cablului prelungitor din priza de perete.



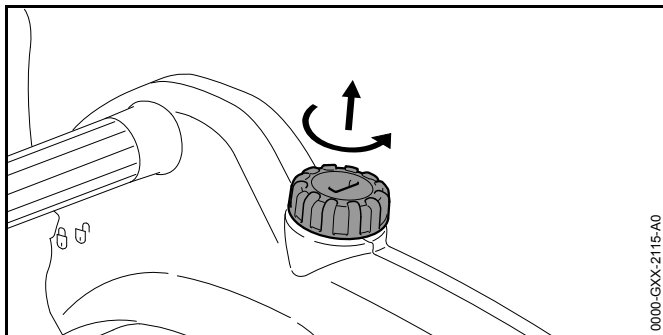
- ▶ Slăbiți piulița (1).
- ▶ Eliberați frâna de lanț.
- ▶ Ridicați șina portlanț de la vârf și rotiți șurubul de tensionare (2) în sens orar, până când se întrunesc următoarele condiții:
 - Distanța a din mijlocul șinei portlanț este 1 mm până la 2 mm.
 - Lanțul de ferăstrău poate fi tras pe șina portlanț chiar și cu două degete și cu efort minim.
- ▶ Dacă se utilizează o șină portlanț Carving: Rotiți șurubul de tensionare (2) în sens orar până când zalele de antrenare ale lanțului de ferăstrău sunt încă pe jumătate vizibile pe partea inferioară a șinei portlanț.
- ▶ Șina portlanț se ridică în continuare de vârf, iar piulițele (1) se strâng.
- ▶ Dacă distanța a din mijlocul șinei portlanț nu este 1 mm până la 2 mm: Tensionați din nou lanțul de ferăstrău.
- ▶ În cazul în care, la utilizarea unei șine portlanț tip Carving, zalele de antrenare ale lanțului de ferăstrău sunt pe jumătate vizibile pe partea inferioară a șinei portlanț: Tensionați din nou lanțul de ferăstrău.

6.3 Umpleți cu ulei adeziv pentru lanțuri de ferăstrău

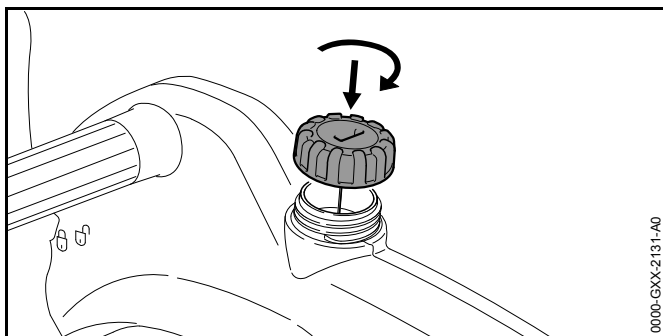
Lubrificați cu ulei adeziv pentru lanțuri de ferăstrău și răciți lanțul de ferăstrău rotativ.

- ▶ Decuplați motoferăstrăul, trageți frâna de lanț și scoateți ștecherul cablului prelungitor din priza de perete.

- ▶ Așezați motoferăstrăul pe o suprafață dreaptă, astfel încât capacul rezervorului de ulei să fie orientat în sus.
- ▶ Curățați zona din jurul capacului rezervorului de ulei cu o lavetă umedă.



- ▶ Rotiți capacul rezervorului de ulei în sens invers acelor de ceasornic până când capacul rezervorului de ulei poate fi scos.
- ▶ Scoateți capacul rezervorului de ulei.
- ▶ Adăugați ulei adeziv pentru lanțuri de ferăstrău astfel încât niciun pic de ulei adeziv pentru lanțuri de ferăstrău să nu se scurgă și nu umpleți rezervorul de ulei până la refuz.



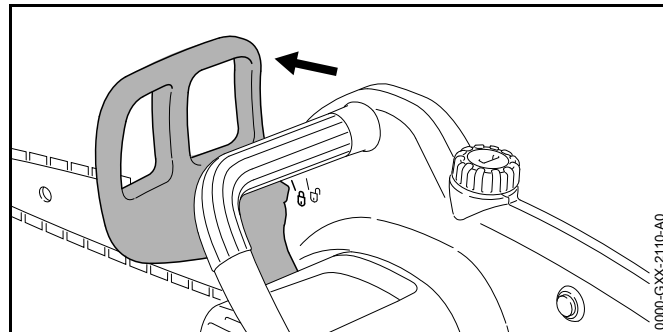
- ▶ Așezați capacul rezervorului de ulei pe rezervorul de ulei.
- ▶ Rotiți capacul rezervorului de ulei în sens orar și strângeți-l manual ferm. Rezervorul de ulei este închis.

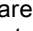
7 Punerea și slăbirea frânei de lanț

7.1 Punerea frânei de lanț

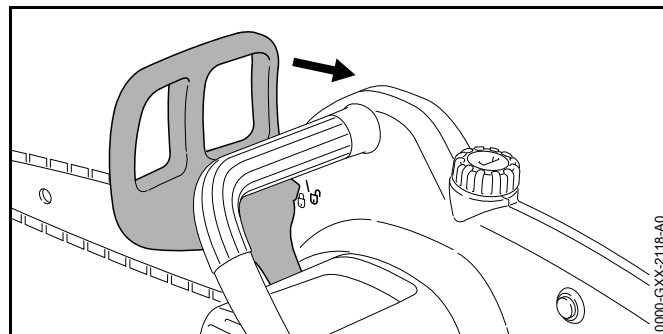
Motoferăstrăul este echipat cu o frână de lanț.

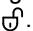
Frâna de lanț este aplicată automat la un recul suficient de puternic de inerția apărătorii de mână sau poate fi aplicată de către utilizator.



- ▶ Apăsați apărătoarea de mână, luând mâna stângă de pe mânerul tubular. Apărătoarea de mână se blochează cu un zgomot. Pe apărătoarea de mână se găsește simbolul . Frâna de lanț este trasă.

7.2 Eliberarea frânei de lanț

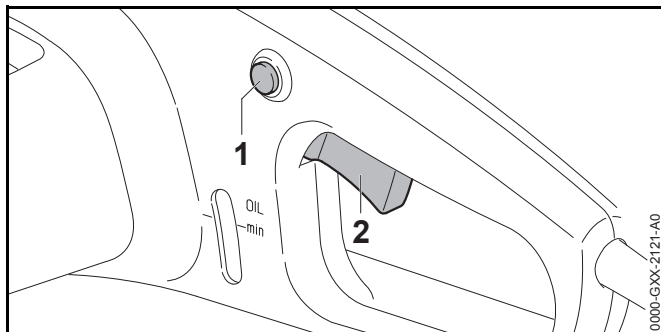


- ▶ Trageți apăraătoarea de mână cu mâna stângă în direcția utilizatorului.
Apăraătoarea de mână se blochează cu un zgomot. Pe apăraătoarea de mână se găsește simbolul . Frâna de lanț este slăbită.

8 Pornirea și oprirea motoferăstrăului

8.1 Pornirea motoferăstrăului

- ▶ Țineți motoferăstrăul cu o mână pe mânerul de comandă, așa încât degetul mare să cuprindă mânerul de comandă.
- ▶ Eliberați frâna de lanț.
- ▶ Țineți motoferăstrăul cu mâna stânga pe mânerul tubular, astfel încât degetul mare să cuprindă mânerul tubular.



- ▶ Apăsăți butonul de blocare (1) cu degetul mare și țineți-l apăsat.
- ▶ Apăsăți maneta de acționare (2) cu degetul arătător și mențineți-o apăsată.
Motoferăstrăul accelerează și lanțul de ferăstrău se mișcă.

8.2 Oprirea motoferăstrăului

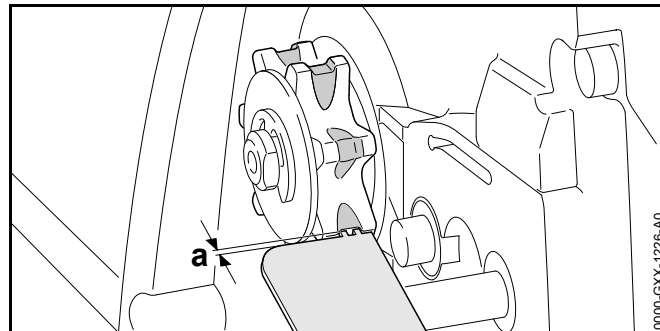
- ▶ Eliberați maneta de acționare și butonul blocator.
Lanțul tăietor nu funcționează.

- ▶ Dacă lanțul de ferăstrău funcționează în continuare: trageți frâna de mână, scoateți din priză ștecherul cablului prelungitor și apelați la un distribuitor STIHL.
Motoferăstrăul este defect.

9 Verificarea motoferăstrăului

9.1 Verificarea roții lanțului

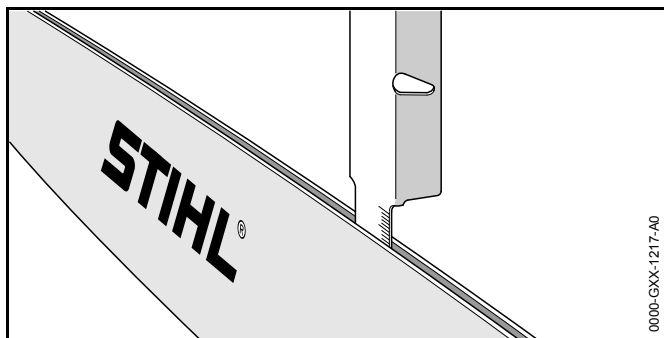
- ▶ Decuplați motoferăstrăul, trageți frâna de lanț și scoateți ștecherul cablului prelungitor din priză de perete.
- ▶ Eliberați frâna de lanț.
- ▶ Demontați capacul roții de lanț
- ▶ Demontați șina portlanț și lanțul de ferăstrău.



- ▶ Verificați dacă roata de lanț prezintă semne de uzură, folosind un calibr de verificare STIHL.
- ▶ În cazul în care semnele de uzură sunt mai adânci decât $a = 0,5 \text{ mm}$: adresați-vă unui distribuitor STIHL.
Roata de lanț trebuie înlocuită.

9.2 Verificarea șinei portlanț

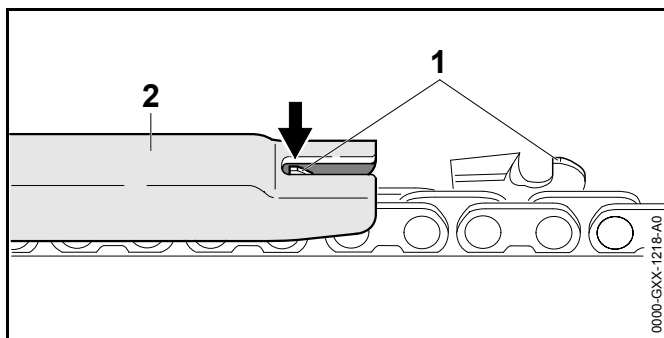
- ▶ Decuplați motoferăstrăul, trageți frâna de lanț și scoateți ștecherul cablului prelungitor din priză de perete.
- ▶ Demontați lanțul de ferăstrău și șina portlanț.



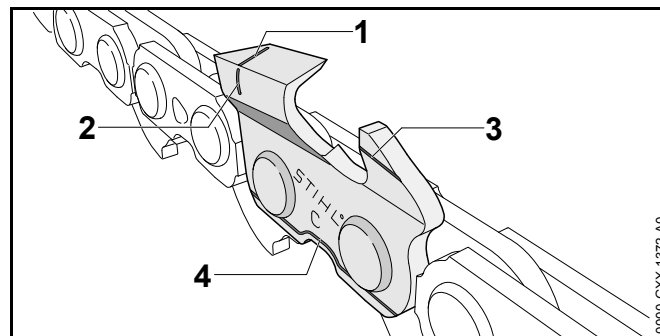
- ▶ Măsurați adâncimea canelurii șinei portlanț cu joja de măsurare de la un calibru de rectificare STIHL.
- ▶ Înlocuiți șina de lanț, dacă una din următoarele condiții este îndeplinită:
 - Șina portlanț este deteriorată.
 - Adâncimea canelurii măsurate este mai mică decât adâncimea minimă a canelurii șinei portlanț, 18.4.
 - Canelura șinei portlanț este redusă sau extinsă.
- ▶ Dacă aveți neclarități, vă rugăm să vă adresați unui distribuitor STIHL.

9.3 Verificarea lanțului de ferăstrău

- ▶ Decuplați motoferăstrăul, trageți frâna de lanț și scoateți ștecherul cablului prelungitor din priză de perete.



- ▶ Măsurați înălțimea limitatorului de adâncime (1) cu un calibru de rectificare STIHL (2). Calibrul de rectificare STIHL trebuie să se potrivească cu pasul lanțului de ferăstrău.
- ▶ În cazul în care limitatorul de adâncime (1) depășește calibrul de rectificare (2): piliți ulterior limitatorul de adâncime (1), 15.3.



- ▶ Verificați dacă marcasele de uzură (1 până la 4) sunt vizibile pe dinții de tăiere.
- ▶ În cazul în care niciuna din marcasele de uzură nu este vizibilă pe dinții de tăiere: Nu folosiți lanțul fierăstrăului și contactați un serviciu de asistență tehnică STIHL.
- ▶ Cu ajutorul unui calibru de rectificare STIHL verificați dacă se respectă unghiul de ascuțire al dinților de tăiere de 30°. Calibrul de rectificare STIHL trebuie să se potrivească cu pasul lanțului de ferăstrău.
- ▶ Dacă nu se respectă unghiul de ascuțire de 30°: Se ascute lanțul de ferăstrău.
- ▶ Dacă există neclarități: Adresați-vă unui distribuitor STIHL.

9.4 Verificarea frânei de lanț

- ▶ Trageți frâna de lanț și scoateți ștecherul cablului prelungitor din priză de perete.

**AVERTISMENT**

Diții de tăiere ai lanțului de ferăstrău sunt ascuțiți.
Utilizatorul se poate tăia.

- ▶ Purtați mănuși de lucru făcute din material rezistent la uzură.
-
- ▶ Încercați să trageți lanțul de ferăstrău cu mâna peste șina portlanț.
În cazul în care lanțul de ferăstrău nu poate fi tras cu mâna peste șina portlanț, atunci frâna de lanț funcționează.
 - ▶ În cazul în care lanțul de ferăstrău poate fi tras cu mâna peste șina portlanț: Nu folosiți motofierăstrăul și contactați un serviciu de asistență tehnică STIHL.
Frâna lanțului este defectă.

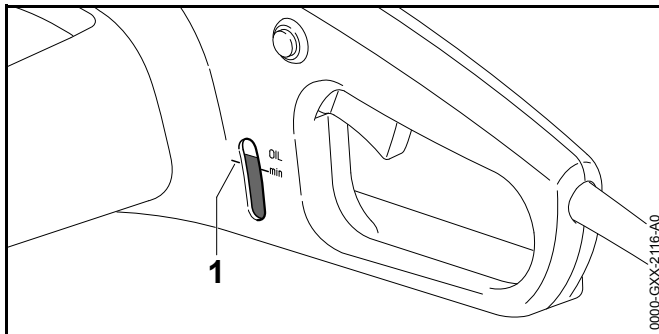
9.5 Verificarea comenzilor**Buton de blocare și manetă de acționare (de cuplare)**

- ▶ Trageți frâna de lanț și scoateți ștecherul cablului prelungitor din priză de perete.
- ▶ Încercați să apăsați maneta de acționare fără să apăsați butonul de blocare.
- ▶ În cazul în care maneta de acționare poate fi apăsată: Nu folosiți motofierăstrăul și contactați un serviciu de asistență tehnică STIHL.
Butonul de blocare este defect.
- ▶ Apăsați butonul de blocare și mențineți-l apăsat.
- ▶ Apăsați maneta de acționare și eliberați-o din nou.
- ▶ Dacă pârghia de comutație este greu de acționat sau nu sare în poziția inițială: Nu folosiți motofierăstrăul și contactați un serviciu de asistență tehnică STIHL.
Maneta de cuplare este defectă.

Pornirea motoferăstrăului

- ▶ Introduceți ștecherul cablului prelungitor într-o priză.
- ▶ Eliberați frâna de lanț.
- ▶ Apăsați butonul de blocare și mențineți-l apăsat.

- ▶ Apăsați maneta de acționare (cuplare) și mențineți-o apăsată.
Lanțul de ferăstrău funcționează.
- ▶ Eliberați pârghia de comutație.
Lanțul tăietor nu funcționează.
- ▶ Dacă lanțul fierăstrăului rulează în continuare: Trageți frâna de mână, scoateți ștecherul de rețea din priză și contactați un serviciu de asistență tehnică STIHL.
Motofierăstrăul este defect.

9.6 Verificați lubrifierea lanțului

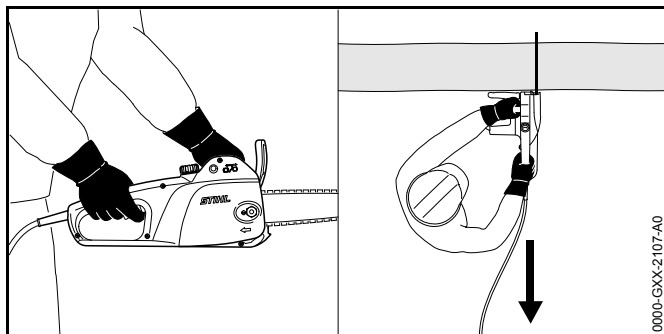
- ▶ Prin geamul de observare, verificați cantitatea existentă de ulei adeziv pentru lanțul de ferăstrău.
- ▶ În cazul în care cantitatea este sub marcajul "OIL min" (1): alimentați cu ulei adeziv pentru lanțul de ferăstrău.
În rezervor este prea puțin ulei adeziv pentru lanțul de ferăstrău.
- ▶ Introduceți ștecherul cablului prelungitor într-o priză.
- ▶ Eliberați frâna de lanț.
- ▶ Direcționați șina portlanț pe o suprafață deschisă la culoare.
- ▶ Porniți motoferăstrăul.
Uleiul adeziv pentru lanțuri de ferăstrău este proiectat și poate fi văzut pe suprafața deschisă la culoare.
Lubrifierea lanțului funcționează.

În cazul în care uleiul adeziv pentru lanțuri de ferăstrău proiectat nu este văzut:

- ▶ Umpleți cu ulei adeziv pentru lanțuri de ferăstrău
- ▶ Verificați din nou lubrifierea lanțului.
- ▶ În cazul în care uleiul adeziv pentru lanțuri de ferăstrău continuă să nu poată fi văzut pe suprafața deschisă la culoare: adresați-vă unui distribuitor STIHL. Lubrifierea lanțului este defectă.

10 Lucrul cu motoferăstrăul

10.1 Ținerea și ghidarea motoferăstrăului



- ▶ Țineți și ghidați motoferăstrăul cu mâna stânga pe mânerul tubular și mâna dreaptă pe mânerul de operare, astfel încât degetul mare de la mâna stângă să cuprindă mânerul tubular, iar degetul mare de la mâna dreaptă să cuprindă mânerul de operare.

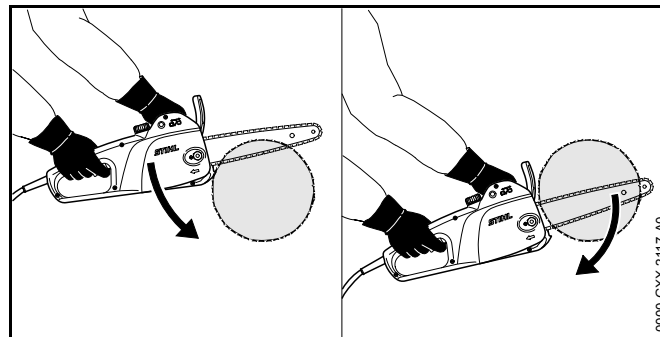
10.2 Debitarea



AVERTISMENT

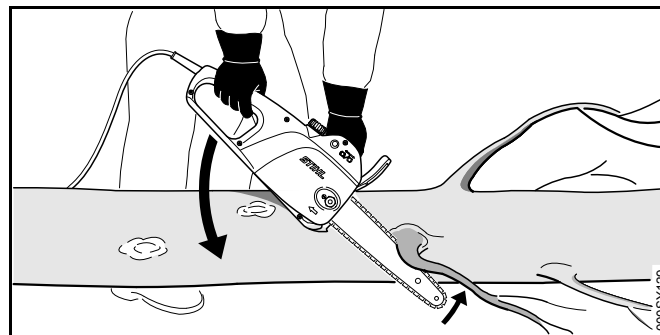
În cazul de recul, motoferăstrăul poate fi proiectat spre utilizator. Risc de rănire gravă sau deces.

- ▶ Tăiați cu ferăstrăul la viteză maximă.
 - ▶ Nu tăiați cu zona din jurul sfertului superior al șinei portlanț.
-
- ▶ Dirijați șina portlanț cu viteză maximă în tăietură astfel încât șina portlanț să nu se încline.

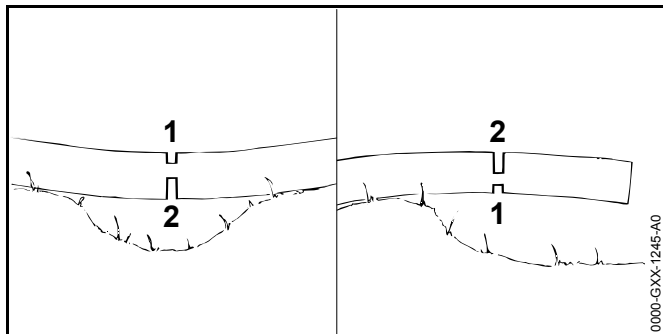


- ▶ Așezați gheara opritoare și folosiți-o drept punct de sprijin.
- ▶ Ghidați șina portlanț complet prin lemn astfel încât gheara opritoare să fie întotdeauna re poziționată.
- ▶ La capătul tăieturii, prindeți greutatea motoferăstrăului.

10.3 Tăierea crengilor



- ▶ Sprijiniți motoferăstrăul pe trunchi.
- ▶ Cu o mișcare a manetei contra ramurii, apăsați șina portlanț cu viteză maximă.
- ▶ Tăiați ramura cu partea de sus a șinei portlanț.

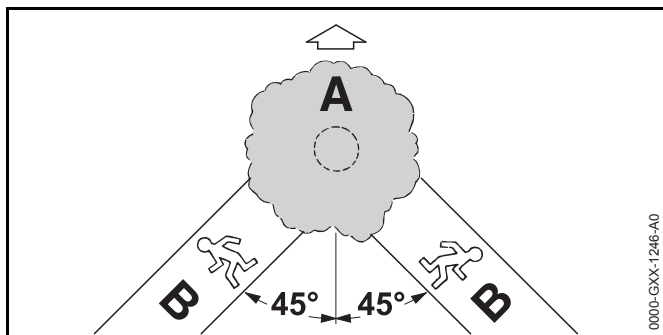


- ▶ Dacă ramura stă în tensiune: Tăiați tăietura de eliberare (1) pe partea de presiune și apoi tăiați pe partea de tensionare cu o tăietură de separare (2).

10.4 Doborârea

10.4.1 Stabiliți direcția de doborâre și plaja acesteia

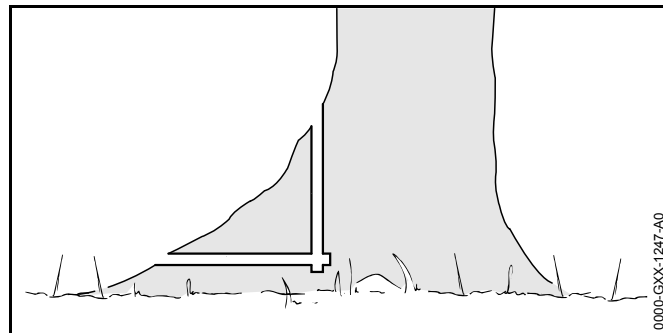
- ▶ Stabiliți direcția de doborâre, astfel încât zona unde copacul cade, să fie liberă.



- ▶ Stabiliți plaja de doborâre (b) așa încât să se respecte următoarele condiții:
 - Plaja de doborâre (B) este la un unghi de 45 ° față de direcția de doborâre (A).
 - În plaja de doborâre (B) nu sunt obstacole.
 - Coronamentul copacului poate fi observat.
 - În cazul în care plaja de doborâre (B) este în pantă, plaja de doborâre (B) trebuie să fie paralelă cu panta.

10.4.2 Pregătirea zonei de lucru din jurul trunchiului

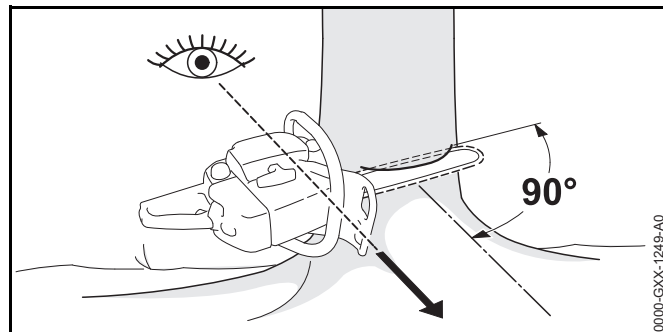
- ▶ Îndepărtați obstacolele din zona de lucru la trunchi.
- ▶ Îndepărtați vegetația naturală de pe trunchi.



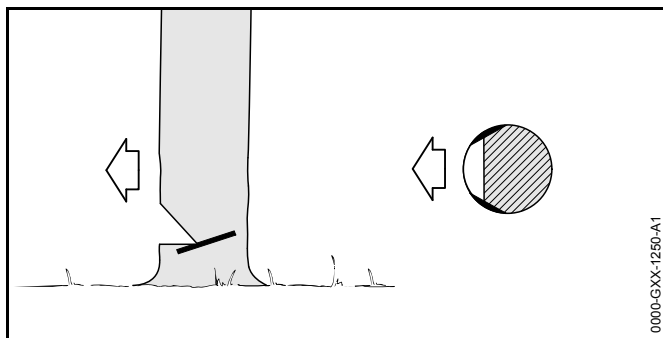
- ▶ În cazul în care trunchiul are rădăcini mari și sănătoase: mai întâi tăiați rădăcinile pe verticală, pe urmă pe orizontală și apoi dați-le la o parte.

10.4.3 Tăierea creștăturii

Creștătura determină direcția în care cade copacul. Cerințele specifice fiecărei țări cu privire la locul creștăturii trebuie respectate.



- ▶ Aliniați motoferăstrăul astfel încât creștătura să fie în unghi drept față de direcția de doborâre, iar motoferăstrăul să fie la nivelul solului.
- ▶ Tăiați tăietura la nivelul solului pe orizontală.
- ▶ Tăiați tăietura la înălțime la un unghi de 45 ° față de tăietura pe orizontală făcută la nivelul solului.

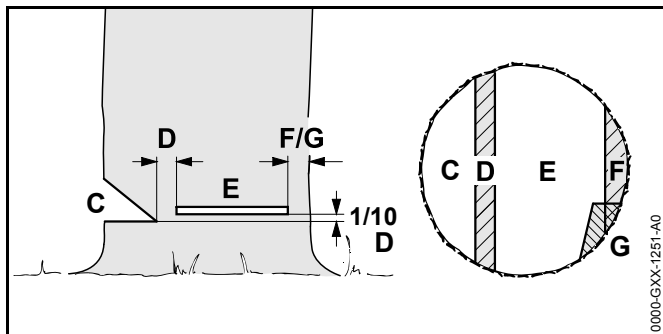


- În cazul în care lemnul este sănătos și are fibre lungi: tăiați tăietura în albun așa încât să se respecte următoarele condiții:

- Tăieturile în albun sunt egale pe ambele părți.
- Tăieturile în albun sunt făcute la nivelul creștăturii.
- Tăieturile în albun au o lățime de 1/10 din diametrul trunchiului.

Trunchiul nu se rupe atunci când copacul cade.

10.4.4 Bazele tăieturii de doborâre



C Crestătura

Crestătura determină direcția de cădere.

D Porțiunea de rupere

Porțiunea de rupere se comportă ca o articulație care conduce copacul la sol. Porțiunea de rupere are o lățime de 1/10 din diametrul trunchiului.

E Tăietura de doborâre

Trunchiul este tăiat prin tăietura de doborâre.

F Chinga de siguranță

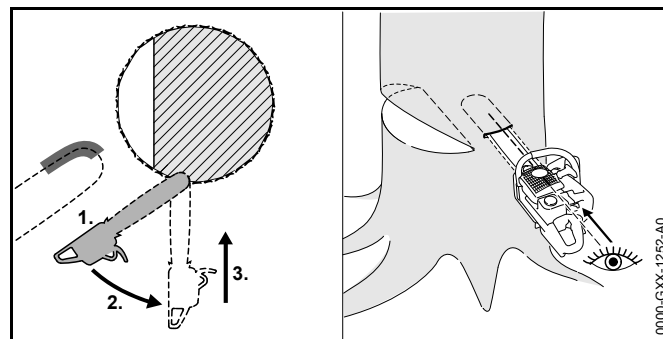
Chinga de siguranță sprijină copacul și îl asigură împotriva căderii prea curând. Chinga de siguranță are o lățime de 1/10 până la 1/5 din diametrul trunchiului.

G Cureaua de fixare

Cureaua de fixare sprijină copacul și îl asigură împotriva căderii prea curând. Cureaua de fixare are o lățime de 1/10 până la 1/5 din diametrul trunchiului.

10.4.5 Împungerea

Împungerea este o tehnică de lucru necesară la doborâri.



- Așezați șina portlanț cu partea inferioară a vârfului și la viteză maximă.
- Debitați până când șina pătrunde la o lățime dublă în trunchi
- Basculați încet în poziția de împingere.
- Împungeți șina portlanț.

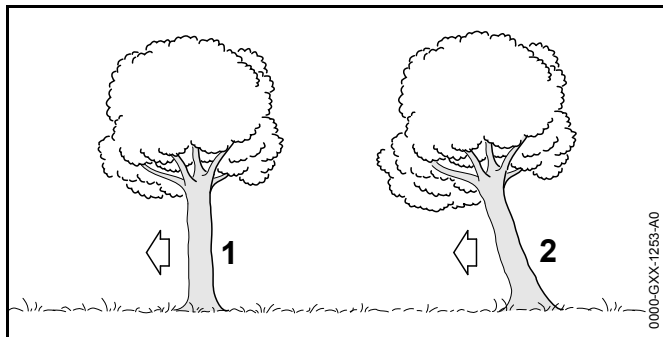
10.4.6 Alegerea tăieturii de doborâre corespunzătoare

Alegerea tăieturii de doborâre corespunzătoare depinde de următoarele condiții:

- înclinația naturală a copacului
- modul de creștere al ramurilor copacului
- daunele la nivelul copacului

- starea de sănătate a copacului
- în cazul în care pe copac se află zăpadă: încărcarea din zăpadă
- direcția pantei
- direcția vântului și viteza vântului
- copacii existență în jur

Se face diferența între diferitele aspecte ale acestor condiții. În acest Manual de instrucțiuni sunt prezentate doar 2 aspecte.



1 Copac obișnuit

Un copac obișnuit stă pe verticală și are un coronament uniform.

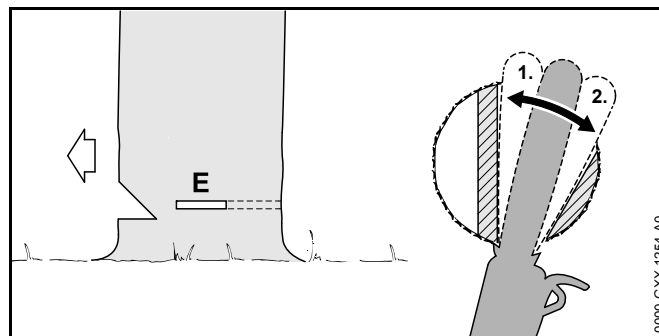
2 Copac înclinat

Un copac înclinat stă înclinat și are un coronament care indică direcția de coborâre.

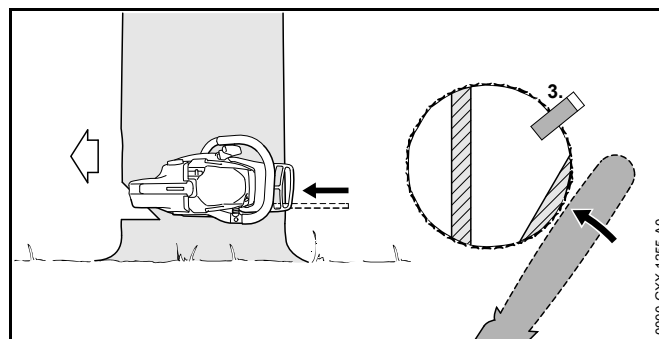
10.4.7 Doborârea copacului obișnuit cu diametru mic al trunchiului

Un copac obișnuit va fi doborât cu o tăietură de doborâre cu chingă de siguranță. Această tăietură de doborâre trebuie efectuată atunci când diametrul trunchiului este mai mic decât lungimea de tăiere efectivă a motoferăstrăului.

- ▶ Lansați semnalul de alarmă.



- ▶ Împungeți șina portlanț în tăietura de doborâre până când aceasta devine din nou vizibilă pe cealaltă parte a trunchiului, 10.4.5.
- ▶ Așezați gheara opritoare în spatele porțiunii de rupere și folosiți-o drept punct de sprijin.
- ▶ Desfaceți tăietura de doborâre pe direcția porțiunii de rupere.
- ▶ Desfaceți tăietura de doborâre pe direcția chingii de siguranță

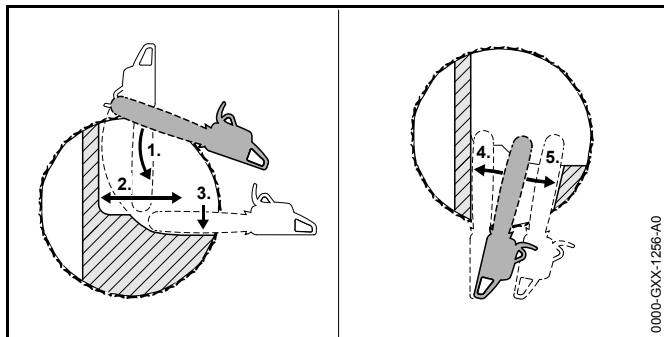


- ▶ Așezați pana de doborâre. Pana de doborâre trebuie să se potrivească cu diametrul trunchiului și lățimea tăieturii de doborâre.
- ▶ Lansați semnalul de alarmă.
- ▶ Tăiați chinga de siguranță cu brațele întinse din afară și orizontal în planul tăieturii de doborâre. Copacul cade.

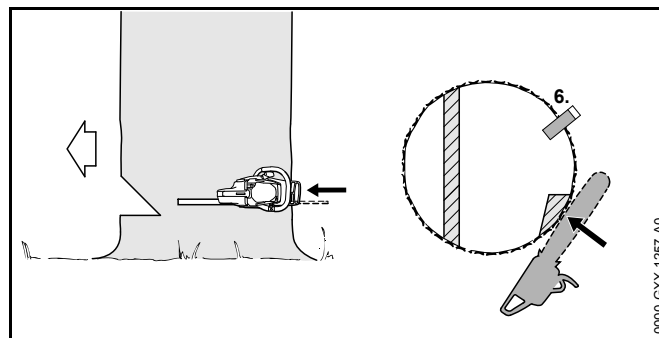
10.4.8 Doborârea copacului obișnuit cu diametru mare al trunchiului

Un copac obișnuit va fi doborât cu o tăietură de doborâre cu chingă de siguranță. Această tăietură de doborâre trebuie efectuată atunci când diametrul trunchiului este mai mare decât lungimea de tăiere efectivă a motoferăstrăului.

- ▶ Lansați semnalul de alarmă.



- ▶ Așezați gheara opritoare la înălțimea tăieturii de doborâre și folosiți-o drept punct de sprijin.
- ▶ Duceți motoferăstrăul orizontal în tăietura de doborâre și basculați-l cât de mult puteți.
- ▶ Desfaceți tăietura de doborâre pe direcția porțiunii de rupere.
- ▶ Desfaceți tăietura de doborâre pe direcția chingii de siguranță
- ▶ Treceți pe partea opusă a trunchiului.
- ▶ Împungeți șina portlanț în același plan cu tăietura de doborâre.
- ▶ Desfaceți tăietura de doborâre pe direcția porțiunii de rupere.
- ▶ Desfaceți tăietura de doborâre pe direcția chingii de siguranță

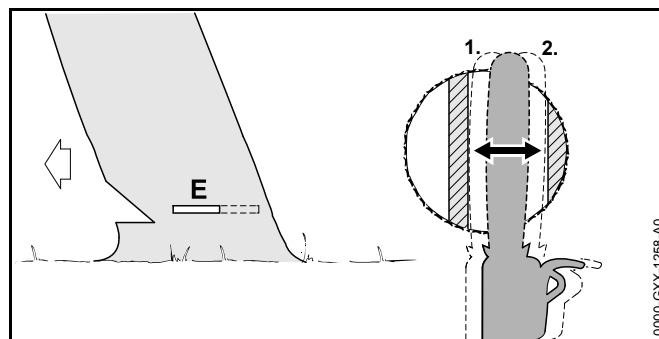


- ▶ Așezați pana de doborâre. Pana de doborâre trebuie să se potrivească cu diametrul trunchiului și lățimea tăieturii de doborâre.
- ▶ Lansați semnalul de alarmă.
- ▶ Tăiați chingă de siguranță cu brațele întinse din afară și orizontal în planul tăieturii de doborâre. Copacul cade.

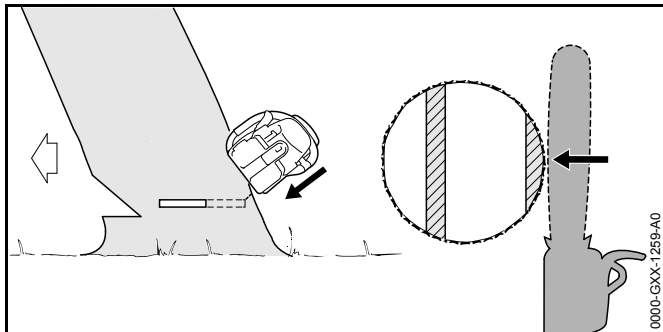
10.4.9 Doborârea copacului înclinat cu diametru mic al trunchiului

Un copac înclinat va fi doborât cu o tăietură de doborâre cu curea de fixare. Această tăietură de doborâre trebuie efectuată atunci când diametrul trunchiului este mai mic decât lungimea de tăiere efectivă a motoferăstrăului.

- ▶ Lansați semnalul de alarmă.



- ▶ Împungeți șina portlanț în tăietura de doborâre până când aceasta devine din nou vizibilă pe cealaltă parte a trunchiului, 10.4.5.
- ▶ Desfaceți tăietura de doborâre pe direcția porțiunii de rupere.
- ▶ Desfaceți tăietura de doborâre pe direcția curelei de fixare.

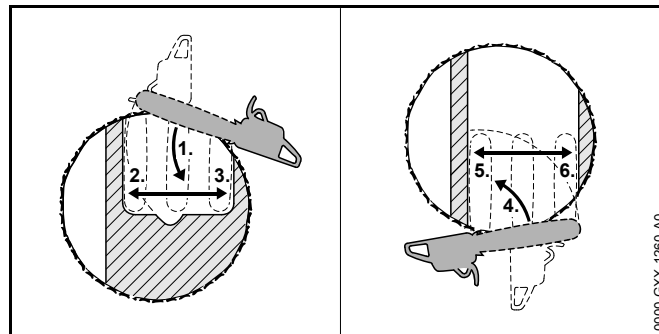


- ▶ Lansați semnalul de alarmă.
- ▶ Tăiați cureaua de fixare cu brațele întinse din afară și oblic în sus. Copacul cade.

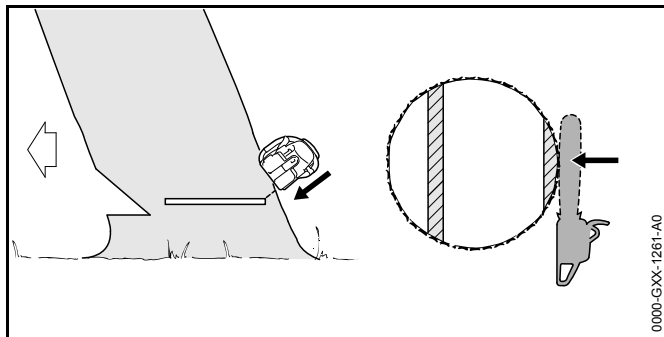
10.4.10 Doborârea copacului înclinat cu diametru mare al trunchiului

Un copac înclinat va fi doborât cu o tăietură de doborâre cu chingă de siguranță. Această tăietură de doborâre trebuie efectuată atunci când diametrul trunchiului este mai mare decât lungimea de tăiere efectivă a motoferăstrăului.

- ▶ Lansați semnalul de alarmă.



- ▶ Așezați gheara opritoare la înălțimea tăieturii de doborâre, în spatele curelei de fixare și folosiți-o drept punct de sprijin.
- ▶ Duceți motoferăstrăul orizontal în tăietura de doborâre și basculați-l cât de mult puteți.
- ▶ Desfaceți tăietura de doborâre pe direcția porțiunii de rupere.
- ▶ Desfaceți tăietura de doborâre pe direcția curelei de fixare.
- ▶ Treceți pe partea opusă a trunchiului.
- ▶ Așezați gheara opritoare la înălțimea tăieturii de doborâre, în spatele porțiunii de rupere și folosiți-o drept punct de sprijin.
- ▶ Duceți motoferăstrăul orizontal în tăietura de doborâre și basculați-l cât de mult puteți.
- ▶ Desfaceți tăietura de doborâre pe direcția porțiunii de rupere.
- ▶ Desfaceți tăietura de doborâre pe direcția curelei de fixare.

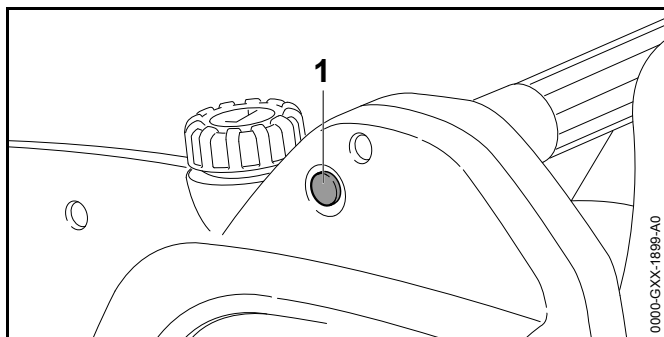


- ▶ Lansați semnalul de alarmă.
- ▶ Tăiați cureaua de fixare cu brațele întinse din afară și oblic în sus.
Copacul cade.

10.5 Resetați protecția la suprasarcină

Motoferăstrăul este echipat cu o protecție la suprasarcină. Dacă motoferăstrăul este supus la solicitări mecanice exagerate, protecția la suprasarcină întrerupe circuitul de curent. În acest mod, protecția la suprasarcină împiedică deteriorarea motoferăstrăului.

- ▶ extrageți șina port-lanț din tăietură
- ▶ Așteptați câteva minute.
Motoferăstrăul trebuie să se răcească.



- ▶ Apăsați butonul de resetare (1).
Butonul de resetare (1) se blochează. Circuitul de curent nu mai este întrerupt.

- ▶ Dacă butonul de resetare (1) nu se blochează: așteptați câteva minute și apoi apăsați din nou butonul de resetare (1).
Motoferăstrăul încă nu este răcit suficient.
- ▶ Porniți motoferăstrăul și aprox. 15 secunde operați-l cu viteză maximă.
Motorul se va răci și declanșarea din nou a protecției la suprasarcină va fi întârziată considerabil.

11 După lucru

11.1 După lucru

- ▶ Decuplați motoferăstrăul, trageți frâna de lanț și scoateți ștecherul cablului prelungitor din priză de perete.
- ▶ Scoateți priză motoferăstrăului din cablul prelungitor.
- ▶ Curățați motoferăstrăul.
- ▶ Curățați șina portlanț și lanțul de ferăstrău.
- ▶ Desfaceți piulița de pe capacul roții de lanț.
- ▶ Rotiți roata de tensionare 2 rotații în sens invers acelor de ceasornic.
Lanțul de ferăstrău este tensionat.
- ▶ Strângeți piulița.
- ▶ Glisați apărătoarea de lanț peste șina portlanț, astfel încât să acopere toată șina portlanț.

12 Transportarea

12.1 Transportul motoferăstrăului

- ▶ Decuplați motoferăstrăul, trageți frâna de lanț și scoateți ștecherul cablului prelungitor din priză de perete.
- ▶ Scoateți priză motoferăstrăului din cablul prelungitor.
- ▶ Glisați apărătoarea de lanț peste șina portlanț, astfel încât să acopere toată șina portlanț.
- ▶ Transportați motoferăstrăul cu mâna dreaptă pe mânerul tubular astfel încât șina portlanț să fie îndreptată spre spate.

- ▶ Dacă motofierăstrăul este transportat într-un autovehicul: Asigurați motofierăstrăul, așa încât acesta să nu poată cădea și să nu se poată deplasa.

13 Stocarea

13.1 Depozitarea motofierăstrăului

- ▶ Decuplați motofierăstrăul, trageți frâna de lanț și scoateți ștecherul cablului prelungitor din priza de perete.
- ▶ Scoateți priza motofierăstrăului din cablul prelungitor.
- ▶ Glisați apărătoarea de lanț peste șina portlanț, astfel încât să acopere toată șina portlanț.
- ▶ Depozitați motofierăstrăul așa încât să se respecte următoarele condiții:
 - Motofierăstrăul este depozitat într-un loc care nu se află la îndemâna copiilor.
 - Motofierăstrăul este curat și uscat.
- ▶ Dacă motofierăstrăul se depozitează mai mult de 3 luni: Demontați șina portlanț și lanțul de ferăstrău.

14 Curățare

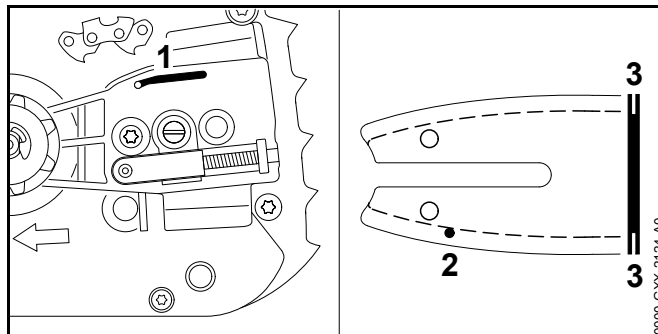
14.1 Curățarea motofierăstrăului

- ▶ Decuplați motofierăstrăul, trageți frâna de lanț și scoateți ștecherul cablului prelungitor din priza de perete.
- ▶ Curățați motofierăstrăul cu o lavetă umedă sau cu soluție STIHL pentru îndepărtarea rășinilor.
- ▶ Demontați capacul roții de lanț.
- ▶ Curățați zona din jurul roții de lanț cu o lavetă umedă sau cu soluție STIHL pentru îndepărtarea rășinilor.
- ▶ Montați capacul roții de lanț.

14.2 Curățarea șinei portlanț și a lanțului de ferăstrău

- ▶ Decuplați motofierăstrăul, trageți frâna de lanț și scoateți ștecherul cablului prelungitor din priza de perete.

- ▶ Demontați șina portlanț și lanțul de ferăstrău.



- ▶ Curățați canalul de evacuare a uleiului (1), orificiul de admisie ulei (2) și canelura (3) cu o pensulă, o perie moale sau soluție STIHL pentru îndepărtarea rășinilor.
- ▶ Curățați lanțul de ferăstrău cu o pensulă, o perie moale sau soluție STIHL pentru îndepărtarea rășinilor.
- ▶ Montați șina portlanț și lanțul de ferăstrău.

15 Întreținere

15.1 Intervale de întreținere

Intervalele de întreținere se vor stabili în funcție de condițiile de mediu și condițiile de lucru. STIHL vă recomandă următoarele intervale de întreținere:

Frâna lanțului

- ▶ La următoarele intervale de timp frâna de lanț trebuie întreținută și reparată la un distribuitor STIHL:
 - Utilizarea full-time: trimestrial
 - Utilizarea parțială: o dată la șase luni
 - Utilizare ocazională: anual

săptămânal:

- ▶ Verificarea roții lanțului
- ▶ Verificarea și debavurarea șinei portlanț.
- ▶ Verificarea și ascuțirea lanțului de ferăstrău.

lunar:

- ▶ Solicitarea curățării rezervorului de ulei de către un distribuitor STIHL.

15.2 Debavurarea șinei portlanț

Pe marginea exterioară a șinei portlanț se pot forma bavuri.

- ▶ Îndepărtați bavurile cu o pilă plată sau o sculă pentru debavurarea șinei portlanț STIHL.
- ▶ Dacă aveți neclarități, vă rugăm să vă adresați unui distribuitor STIHL.

15.3 Ascuțirea lanțului de ferăstrău

Este nevoie de multă practică pentru ascuți un lanț de ferăstrău în mod corespunzător.

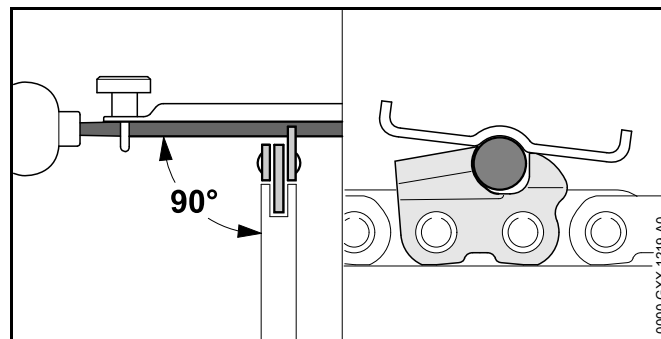
Pilele STIHL, accesoriile de pile STIHL, instrumentele de ascuțit STIHL și broșura "Ascuțirea lanțurilor de ferăstrău STIHL" vă sunt de ajutor la ascuțirea în mod corespunzător a lanțului de ferăstrău. Broșura este disponibilă la www.stihl.com/sharpening-brochure.

STIHL recomandă ca lanțurile de ferăstrău să fie ascuțite de un distribuitor STIHL.

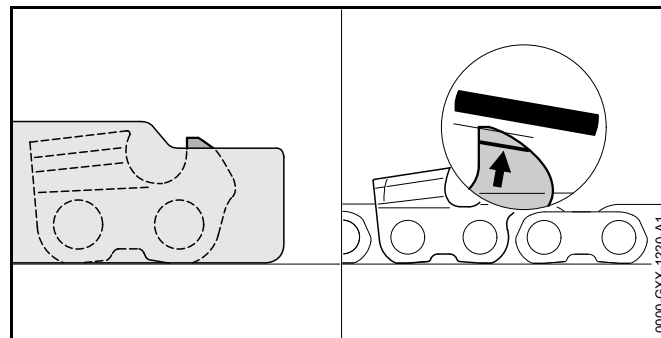
**AVERTISMENT**

Dinții de tăiere ai lanțului de ferăstrău sunt ascuțiți. Utilizatorul se poate tăia.

- ▶ Purtați mănuși de lucru făcute din material rezistent la uzură.



- ▶ Piliți fiecare dinte de tăiere cu o pilă rotundă așa încât să se respecte următoarele condiții:
 - Pila rotundă se potrivește cu pasul lanțului de ferăstrău.
 - Pila rotundă este mânuită din interior spre exterior.
 - Pila rotundă este deplasată în unghi drept față de șina portlanț.
 - Se respectă unghiul de ascuțire de 30°.



- ▶ Piliți limitatorul de adâncime cu o pilă plană astfel încât acesta să fie în contact cu calibrul de rectificare STIHL și paralel cu marcajul de uzură. Calibrul de rectificare STIHL trebuie să se potrivească cu pasul lanțului de ferăstrău.
- ▶ Dacă există neclarități: Adresați-vă unui distribuitor STIHL.

16 Reparare

16.1 Repararea motofierăstrăului, a șinei de ghidare și a lanțului de fierăstrău

Utilizatorul nu poate repara singur motofierăstrăul, șina portlanț și lanțul de ferăstrău.

- ▶ Dacă motofierăstrăul, șina portlanț sau lanțul fierăstrăului sunt deteriorate: Nu folosiți motofierăstrăul, șina de ghidaj sau lanțul fierăstrăului și contactați un serviciu de asistență tehnică STIHL.

17 Depanare

17.1 Remedierea defecțiunilor la motofierăstrău

Defecțiune	Cauză	Remediere
La punerea în funcțiune, motofierăstrăul nu pornește.	Ștecherul cablului de racord sau al cablului prelungitor nu este introdus în priză.	▶ Introduceți în priză ștecherul cablului de racord sau al cablului prelungitor.
	S-a declanșat întrerupătorul de putere (siguranța) sau comutatorul de protecție FI. Circuitul electric este suprasolicitat electric sau este defect.	▶ Se caută cauza declanșării și se remediază. Se introduce întrerupătorul de putere (siguranța) sau comutatorul de protecție FI. ▶ Se opresc restul de consumatori electrici conectați la același circuit electric.
	Priza are o siguranță prea slabă.	▶ Introduceți ștecărul cablului de racord într-o priză corect asigurată. 📖 18.1.
	Cablul prelungitor are o secțiune transversală greșită.	▶ Folosiți un cablu prelungitor cu o secțiune a cablului suficientă, 📖 18.2
	Cablul prelungitor este prea lung.	▶ Folosiți un cablu prelungitor cu o lungime corectă, 📖 18.2
	Frâna de lanț este trasă.	▶ Eliberați frâna de lanț.
	Lanțul de ferăstrău este tensionat prea tare.	▶ Tensionați corespunzător lanțul de ferăstrău.
Roata dințată a șinei portlanț este blocată.	▶ Curățați roata dințată a șinei portlanț cu soluție STIHL pentru îndepărtare a rășinilor.	
În timpul funcționării, motofierăstrăul se oprește.	Ștecherul cablului de racord sau al cablului prelungitor a fost scos din priză.	▶ Introduceți în priză ștecherul cablului de racord sau al cablului prelungitor.
	S-a declanșat întrerupătorul de putere (siguranța) sau comutatorul de protecție FI. Circuitul electric este suprasolicitat electric sau este defect.	▶ Se caută cauza declanșării și se remediază. Se introduce întrerupătorul de putere (siguranța) sau comutatorul de protecție FI. ▶ Se opresc restul de consumatori electrici conectați la același circuit electric.
	Priza are o siguranță prea slabă.	▶ Introduceți ștecărul cablului de racord într-o priză corect asigurată. 📖 18.1.
	Protecția la suprasarcină s-a declanșat.	▶ Curățați motofierăstrăul. ▶ Tensionați corespunzător lanțul de ferăstrău. ▶ Resetați protecția la suprasarcină.

Defecțiune	Cauză	Remediere
În timpul lucrului iese fum sau miroase a ars.	Lanțul de ferăstrău este ascuțit corect.	▶ Ascuțiți lanțul de ferăstrău corect.
	Sistemul de lubrifiere a lanțului alimentează prea puțin ulei adeziv pentru lanțul de ferăstrău.	▶ Nu folosiți motoferăstrăul și solicitați verificarea sistemului de lubrifiere a lanțului de către un distribuitor STIHL.
	Motofierăstrăul nu este folosit corespunzător.	▶ Citiți instrucțiunile de utilizare și exersați.

18 Date tehnice

18.1 Motoferăstrău STIHL MSE 141 C

- Tensiune de rețea: vezi plăcuța de identificare
- Frecvență: vezi plăcuța de identificare
- Siguranță: 16 A
- Puterea consumată: 1400 W
- Greutate fără șină portlanț și lanț de ferăstrău: 4,1 kg
- Capacitatea maximă a rezervorului de ulei: 215 cm³ (0,215 l)
- clasa de protecție electrică: II
- tip de protecție electrică: IP20 (protecție contra atingerii cu degetele; protecție contra corpurilor străine cu un diametru > 12 mm)

18.2 Cabluri prelungitoare

Când se folosește un cablu prelungitor, acesta trebuie să aibă un conductor de protecție și firele sale trebuie să aibă minim următoarele secțiuni transversale, în funcție de tensiune și de lungimea cablului:

220 V până la 240 V

- Lungimea cablului până la 20 m: AWG 15 / 1,5 mm²
- Lungimea cablului 20 m până la 50 m: AWG 13 / 2,5 mm²

100 V până la 127 V

- Lungimea cablului până la 10 m: AWG 14 / 2,0 mm²
- Lungimea cablului 10 m până la 30 m: AWG 12 / 3,5 mm²

18.3 Roți de lanț și viteze ale lanțului

Pot fi utilizate următoarele roți de lanț:

- 7 dinți pentru 3/8" P
 - Viteză maximă lanț conform ISO 11681: 14,6 m/s
- 8 dinți pentru 1/4" P

- Viteză maximă lanț conform ISO 11681: 11,1 m/s

18.4 Adâncimea minimă a canelurii șinei portlanț

Adâncimea minimă a canelurii depinde de pasul șinei portlanț.

- 1/4" P: 4 mm
- 3/8" P: 5 mm

18.5 Nivelurile de zgomot și vibrații

Valoarea K pentru nivelul presiunii sunetului este 2 dB(A).
Valoarea K pentru nivelul de putere sonoră este 2 dB(A).
Valoarea K pentru valorile de vibrație este de 2 m/s².

STIHL recomandă purtarea unei protecții pentru auz.

- Nivel presiune acustică L_{pA} măsurat conform EN 60745-2-13: 90 dB(A).
- Nivel putere sunet L_{WA} măsurat conform EN 60745-2-13: 101 dB(A).
- Valoarea vibrațiilor a_{hv} măsurată conform EN 60745-2-13:
 - Mâner de comandă: < 4,2 m/s². Valoarea K pentru nivelul vibrației este de 2 m/s².
 - Mâner tubular: < 3,3 m/s².

Nivelurile specificate ale vibrațiilor au fost măsurate conform unei metode de testare standardizate și pot fi folosite pentru compararea dispozitivelor electrice. Valorile reale ale vibrațiilor pot să difere de valorile indicate, în funcție de modul de utilizare. Valorile indicate ale vibrațiilor se pot întrebuița pentru o primă estimare a solicitării din punct de vedere al vibrațiilor. Solicitarea reală prin vibrații trebuie estimată. Pot fi astfel luați în considerare timpii în care electroulajul este deconectat și aceia în care a funcționat însă fără a fi solicitat.

Informații referitoare la conformitatea cu Directiva pentru vibrații 2002/44/CE sunt disponibile la www.stihl.com/vib.

18.6 REACH

REACH este Regulamentul european referitor la înregistrarea, evaluarea și autorizarea substanțelor chimice.

Informații referitoare la conformarea Regulamentului REACH sunt date la www.stihl.com/reach .

19 Combinații ale șinei portlanț și lanțului de ferăstrău

19.1 Motoferăstrău STIHL MSE 141 C

Pasul	Grosime za de antrenare/lățime canelură	Lungime	Șină port-lanț	Număr de dinți la roata dințată	Număr de zale de antrenare	Lanțul fierăstrăului
1/4" P	1,1 mm	25 cm	Rollomatic E Mini	8	56	71 PM3 (Tip 3670)
		30 cm			64	
		35 cm			72	
3/8" P	1,1 mm	30 cm	Rollomatic E Mini	7	44	61 PMM3 (tip 3610)
		35 cm			50	
		40 cm			55	

Lungimea de tăiere a unei șine portlanț depinde de motofierăstrăul utilizat și de lanțul fierăstrăului. Lungimea de tăiere propriu-zisă a unei șine portlanț poate fi mai mică decât lungimea specificată.

20 Piese de schimb și accesorii

20.1 Piese de schimb și accesorii

STIHL® Aceste simboluri identifică piesele de schimb originale STIHL și accesorii originale STIHL.

STIHL recomandă folosirea pieselor de schimb originale STIHL și a accesorilor originale STIHL.

Piesele de schimb originale STIHL și accesorii originale STIHL se pot procura de la un distribuitor STIHL.

21 Eliminare

21.1 Eliminarea motoferăstrăului

Informațiile referitoare la eliminare sunt disponibile de la un distribuitor STIHL.

- ▶ Eliminați motoferăstrăul, șina portlanț, lanțul de ferăstrău, acumulatorul, încărcătorul, accesorii și ambalajul în conformitate cu reglementările relevante și într-un mod care nu afectează mediul.

22 Declarație de conformitate EU

22.1 Motoferăstrău STIHL MSE 141 C

ANDREAS STIHL AG & Co. KG
Badstraße 115
D-71336 Waiblingen
Germania

declară cu toată responsabilitatea următoarele:

- Model constructiv: Electro-motofierăstrău
- Marca de fabricație: STIHL
- Tip: MSE 141 C

- Identificator de serie: 1208

este conformă cu cerințele Directivelor relevante 2011/65/UE, 2006/42/CE, 2014/30/UE și 2000/14/CE și a fost creat și produs în conformitate cu versiunile diverselor standarde aplicabile la respectivele date de producție: EN 55014-1, EN 55014-2, EN 60745-1 și EN 60745-2-13.

Examinarea CE de tip conform Directivei 2006/42/CE Art. 12.3(b) a fost efectuată la: VDE Institutul de verificare și certificare (NB 0366), Merianstraße 28, 63069 Offenbach, Germania

- Număr de certificare: 40044665

Nivelurile măsurate și garantate ale puterii sunetului au fost stabilit pe baza Directivei 2000/14/CE, Anexa V.

- Nivelul de putere sonoră măsurat: 103 dB(A)
- Nivelul de putere sonoră garantat: 105 dB(A)

Documentele tehnice sunt păstrate de Departamentul de "Produktzulassung" al ANDREAS STIHL AG & Co. KG.

Anul producției, țara producătoare și codul utilajului sunt indicate pe motoferăstrău.

Waiblingen, 01.03.2017

ANDREAS STIHL AG & Co. KG

reprezentat de



Thomas Elsner, Șef Gestionare Produse și Servicii

23 Instrucțiuni generale de siguranță pentru electrounelte

23.1 Introducere

Acest capitol redă indicațiile de siguranță generale formulate în standardul EN/IEC 60745 (numai pentru China: GB 3883.1) pentru electrouneltele acționate prin motor.

STIHL trebuie să reproducă aceste texte.

AVERTISMENT

Citiți toate indicațiile de siguranță, instrucțiunile, imaginile și datele tehnice, cu care este prevăzută această electrounealtă. Nerespectarea următoarelor instrucțiuni poate cauza electrocutare, incendii și/sau grave răni. **Păstrați toate instrucțiunile de siguranță și indicațiile pentru a fi folosite ulterior.**

Termenul întrebuițat în cadrul instrucțiunilor de siguranță "Electrounealtă" se referă la electrouneltele utilizate în rețea (cu cablu de rețea) și electrouneltele acționate prin acumulator (fără cablu de rețea).

23.2 Siguranța la locul de muncă

- Mentțineți curățenia la locul de muncă, precum și bunele condiții de luminozitate.** Zonele de lucru aflate în dezordine sau fără luminozitate pot duce la accidente.
- Nu întrebuiți unele electrice în zone cu potențial exploziv, în spații în care se găsesc lichide inflamabile, gaze sau praf.** Unele electrice produc scântei care la rândul lor ar putea aprinde praful sau aburii.
- În timpul utilizării unelei electrice țineți la distanță copiii și alte persoane.** În cazul distragerii atenției ați putea pierde controlul asupra aparatului.

23.3 Siguranța electrică

- Ștecherul unelei electrice trebuie să corespundă prizei electrice. Nu se vor aduce modificări ștecherului. Nu întrebuiți adaptoare la ștecher împreună cu electrouneltele cu împământare.** Ștecherele nemodificate și prizele electrice corespunzătoare reduc riscul unei eventuale electrocutări.
- Evitați contactul unor părți ale corpului cu suprafețele conductoare, cum ar fi cele ale țevilor, instalațiilor de încălzire, cuptoarelor și frigiderelor.** Apare un risc crescut de electrocutare atunci când corpul dumneavoastră devine conducător electric.

- Protejați electrouneltele de ploaie și umezeală.** Pătrunderea apei într-o unealtă electrică sporește riscul electrocutării.
- Nu utilizați cablul de alimentare în alte scopuri decât cel corect, pentru a transporta, agăța unele electrice sau pentru a scoate ștecherul din priză. Protejați cablul de căldură, ulei, muchii ascuțite sau piesele mobile ale aparatului.** Cablurile avariate sau încurcate cresc riscul electrocutării.
- Când întrebuiți o unealtă electrică în aer liber, utilizați numai cabluri prelungitoare destinate și pentru exterior.** Utilizarea unui cablu prelungitor destinat spațiilor din exterior reduce riscul electrocutării.
- Atunci când utilizarea unei unele electrice în mediu umed este inevitabilă, întrebuiți un întrerupător cu protecție la curenți paraziți.** Utilizarea întrerupătorului cu protecție la curenți paraziți reduce riscul electrocutării.

23.4 Siguranța persoanelor

- Fiți vigilenți, acordați atenție la ceea ce faceți și acționați prevăzător atunci când lucrați cu scula electrică. Nu folosiți nicio sculă electrică dacă sunteți obosit sau dacă sunteți sub influența drogurilor, a alcoolului sau a medicamentelor.** Un moment de neatenție în timpul întrebuițării unelei electrice poate duce la grave răni.
- Purtați echipament personal de protecție și întotdeauna ochelari de protecție.** Purtarea echipamentului personal de protecție, precum mască antipraf, cizme de protecție stabile la alunecare, cască de protecție sau cască antifonică, în funcție de tipul și modul de utilizare a unelei electrice, micșorează riscul apariției rănilor.
- Evitați pornirea accidentală. Asigurați-vă că electrounealta este oprită înainte de a o conecta la sursa de curent electric și/sau acumulator, de a o prinde sau de a o transporta.** Dacă la transportarea unelei electrice țineți degetul pe comutator sau dacă aparatul este pornit în momentul conectării la sursa de curent electric, pot apărea accidente.

- d) **Înainte de a porni electrounelta îndepărtați uneltele de reglaj sau șurubelnițele.** Prezența unei unelte sau chei la o componentă mobilă a aparatului, poate conduce la răniri.
- e) **Adoptați întotdeauna o poziție corectă a corpului. Asigurați o poziție sigură și păstrați-vă permanent echilibrul corporal.** Astfel veți putea avea un mai bun control asupra uneltei electrice în situații imprevizibile.
- f) **Purtați îmbrăcăminte corespunzătoare. Nu purtați îmbrăcăminte lejeră sau bijuterii. Asigurați distanța corespunzătoare față de piesele mobile ale părului, îmbrăcăminte și mânușilor.** Îmbrăcăminte largă, bijuteriile sau părul lung s-ar putea prinde de componentele mobile.
- g) **În cazul în care sunt montate echipamente de scoatere și de colectare a prafului, acestea trebuie conectate și folosite în mod corespunzător.** Utilizarea unui aspirator poate reduce pericolele provocate de praf.
- h) **Nu vă lăsați ghidați de un fals sentiment de securitate și nu ignorați regulile de siguranță referitoare la uneltele electrice, chiar dacă sunteți familiarizați cu unealta electrică, în urma unei utilizări frecvente.** Acționarea cu neglijență poate duce la răniri grave în decurs de câteva secunde.

23.5 Manipularea și utilizarea uneltei electrice

- a) **Nu suprasolicitați utilajul. Folosiți scula electrică potrivită pentru activitatea dumneavoastră.** Cu ajutorul sculei electrice potrivite lucrați mai bine și mai sigur în domeniul de performanță indicat.
- b) **Nu folosiți electrounelte care au comutatorul defect.** O unealtă electrică care nu mai poate fi pornită sau oprită, prezintă pericol și trebuie reparată.
- c) **Scoateți ștecherul din priză și/sau îndepărtați acumulatorul înainte de a efectua reglaje la aparat, de a schimba piesele accesorii sau de a scoate din funcțiune aparatul.** Aceste măsuri de precauție împiedică pornirea accidentală a uneltei electrice.

- d) **Nu păstrați electrouneltele neutilizate la îndemâna copiilor. Nu permiteți exploatarea utilajului de către persoane care nu dețin experiență în utilizare sau care nu au citit aceste instrucțiuni.** Uneltele electrice prezintă pericol dacă sunt întrebuințate de persoane neexperimentate.
- e) **Uneltele electrice necesită îngrijire. Controlați dacă piesele mobile funcționează ireproșabil și nu se prind, dacă piesele nu sunt sparte sau avariate astfel încât să influențeze funcționarea electrouneltei. Piesele avariate se vor repara înainte de utilizarea aparatului.** Multe accidente provin de la uneltele electrice întreținute necorespunzător.
- f) **Mențineți uneltele tăietoare ascuțite și curate.** Uneltele tăietoare cu muchii tăietoare ascuțite întreținute cu atenție se prind mai puțin și sunt mai ușor de ghidat.
- g) **Utilizați electrouneltele, unealta de intervenție, uneltele de intervenție etc. corespunzător instrucțiunilor acestora. Luați în considerare condițiile de lucru și activitatea care trebuie efectuată.** Întrebuințarea uneltelor electrice în alte scopuri decât cele special prevăzute poate duce la situații periculoase.
- h) **Păstrați mânerul și suprafețele de prindere uscate, curate și lipsite de ulei și grăsimi.** Mânerul și suprafețele de prindere alunecoase nu permit o operare și un control al uneltei electrice în condiții de siguranță în caz de situații neprevăzute.

23.6 Service

- a) **Pentru repararea uneltei electrice adresați-vă numai personalului calificat de specialitate și numai cu piese originale de schimb.** Astfel se garantează păstrarea siguranței uneltei electrice.

23.7 Instrucțiuni de siguranță pentru ferăstraiele cu lanț

- **Nu apropiați lanțul ferăstrăului de corp atunci când fierăstrăul funcționează. Înaintea pornirii fierăstrăului asigurați-vă că lanțul nu atinge nimic.** În timpul funcționării

lanțului de ferăstrău este suficient un singur moment de neatenție, ca îmbrăcămintea sau părți ale corpului să fie prinse de lanț.

- **Fierăstrăul cu lanț se va ține întotdeauna cu mâna dreaptă de mânerul posterior iar cu mâna stângă de mânerul frontal.** Ținerea ferăstrăului în poziție de lucru inversă crește riscul de accidentări și nu trebuie utilizată.
- **Țineți electrounealta apucând-o de suprafețele izolate ale mânerului, deoarece lanțul fierăstrăului poate ajunge în contact cu cablurile electrice ascunse sau cu propriul cablu de rețea.** Contactul lanțului fierăstrău cu un cablu străbătut de curent electric poate pune părțile metalice ale utilajului sub tensiune și duce la electrocutare.
- **Purtați ochelari de protecție și o protecție la auz. Se recomandă echipament de protecție pentru cap, mâini, picioare și membrele inferioare.** Îmbrăcămintea de protecție adecvată reduce pericolul de accidentare datorat materialelor aruncate și atingerii accidentale a lanțului ferăstrăului.
- **Nu lucrați cu fierăstrăul cu lanț atunci când vă aflați într-un copac.** La lucrul într-un copac există pericol de accidentare.
- **Asigurați permanent o poziție stabilă și întrebuițați fierăstrăul cu lanț numai atunci când vă aflați pe un teren rezistent, sigur și uniform.** Suprafețele de sprijin alunecoase sau instabile, cum ar fi scara, ar putea duce la pierderea controlului sau controlului asupra ferăstrăului cu lanț.
- **la tăierea unei ramuri aflate sub tensiune, țineți cont că aceasta revine pe traiectorie arcuită.** Atunci când tensiunea din fibrele de lemn este eliberată, ramura tensionată poate îl lovi pe utilizator și/sau ferăstrăul ar scăpa de sub control.
- **Acordați o atenție deosebită tăierii lemnului în partea inferioară și arbuștilor.** Materialul subțire poate fi prins în lanțul ferăstrăului și vă poate lovi sau vă poate face să vă pierdeți echilibrul.
- **Transportați ferăstrăul cu lanț ținându-l de mânerul frontal, în stare dezactivată, și cu lanțul de ferăstrău îndepărtat de corpul dumneavoastră.** La transportarea sau depozitarea fierăstrăului cu lanț întrebuițați

permanent husa de protecție. Manipularea atentă a ferăstrăului cu lanț reduce posibilitatea contactului întâmplător cu lanțul aflat în mișcare.

- **Respectați instrucțiunile de lubrifiere, tensiune a lanțului și înlocuirea accesoriilor.** Un lanț tensionat sau lubrifiat necorespunzător se poate rupe sau poate crește riscul de recul.
- **Mențineți mânerul uscat, curat și fără urme de unsoare.** Mânerul unsoare, uleioase sunt alunecoase și duc la pierderea controlului.
- **Debitați numai material lemnos. Nu folosiți ferăstrăul cu lanț pentru lucrări diferite de cele pentru care acesta este destinat. Exemplu: Nu folosiți ferăstrăul cu lanț pentru tăiere de material plastic, zidărie sau materiale de construcții, folosiți-l numai pentru tăiere de lemn.** Întrebuițarea ferăstrăului cu lanț pentru lucrări necorespunzătoare poate duce la situații periculoase.

23.8 Cauzele și evitarea unui recul

Reculul poate să apară atunci când vârful șinei portlanț atinge un obiect sau când lemnul se îndoiește și lanțul ferăstrăului se prinde în tăietură.

Atingerea vârfului șinei poate duce în unele cazuri la o reacție neașteptată și direcționată în spate, la care șina portlanț este orientată în sus și spre utilizator.

Prinderea lanțului de ferăstrău de marginea superioară a șinei portlanț va avea ca impact orientarea rapidă a șinei în direcția utilizatorului.

Fiecare dintre aceste reacții poate duce la pierderea controlului asupra ferăstrăului și posibile răni grave. Nu vă bazați exclusiv pe dispozitivele de siguranță montate în ferăstrăului cu lanț. Ca utilizator al ferăstrăului cu lanț trebuie să luați diverse măsuri pentru a putea lucra fără accidente și răni.

Reculul este urmarea unei utilizări necorespunzătoare sau greșite a electrouneltei. Prin măsurile de precauție adecvate, acesta poate fi evitat după cum urmează:

- **Țineți ferm ferăstrăul cu ambele mâini, astfel încât degetul mare și celelalte degete să cuprindă mânerul ferăstrăului cu lanț. Poziționați corpul și brațele în așa fel încât să**

puteți preîntâmpina forțele de recul. Dacă au fost luate măsurile corespunzătoare, utilizatorul va putea stăpâni forțele de recul. Nu abandonați niciodată ferăstrăul cu lanț.

- **Evitați poziția anormală a corpului și nu debitați deasupra înălțimii umărului.** Astfel se va evita atingerea accidentală cu vârful șinei și se va permite un mai bun control al ferăstrăului cu lanț în situații neașteptate.
- **Întrebuințați permanent șinele și lanțurile de schimb prescrise de către fabricant.** Șinele de schimb și lanțurile necorespunzătoare pot duce la ruperea lanțului și/sau fenomenul de recul.
- **Respectați indicațiile fabricantului cu privire la ascuțirea și întreținerea lanțului de ferăstrău.** Limitatoarele de adâncime prea scunde sporesc tendința de recul.

0458-729-5521-A

rumänisch



www.stihl.com



0458-729-5521-A