

Cuprins

1	Prefață	503	6.5	Montarea și demontarea tubului manual și a adaptorului	516
2	Informații referitoare la acest Manual de instrucțiuni	503	6.6	Montarea și demontarea accesoriilor	517
2.1	Documente valabile	503	7	Pornirea și oprirea aspiratorului umed/uscat	517
2.2	Identificarea Notelor de avertizare din text	504	7.1	Pornirea aspiratorului umed/uscat	517
2.3	Simboluri în text	504	7.2	Oprirea aspiratorului umed/uscat	518
3	Cuprins	504	8	Verificarea aspiratorului umed/uscat	518
3.1	Aspirator umed/uscat	504	8.1	Verificarea filtrului	518
3.2	Elementele de comandă și LED-ul	505	8.2	Verificarea filtrului de aer rece	519
3.3	Accesorii livrate	506	8.3	Verificarea modului de supraveghere a vitezei aerului în furtunul de aspirare	519
3.4	Caracteristici de echipare	506	8.4	Verificarea flotorului	519
3.5	Simboluri	507	9	Lucrul cu aspiratorul umed/uscat	520
4	Instrucțiuni de siguranță	507	9.1	Reglarea puterii de aspirare	520
4.1	Simboluri de avertizare	507	9.2	Reglarea diametrului furtunului de aspirare	520
4.2	Utilizare conform destinației	507	9.3	Aspirarea prafului și a murdăriei	520
4.3	Cerințe pentru utilizator	508	9.4	Aspirarea lichidelor	521
4.4	Îmbrăcăminte și echipament	509	9.5	Lucrul cu pornirea și oprirea automată a aspiratorului umed/uscat printr-o sculă electrică conectată	521
4.5	Spațiu de lucru și mediu	509	10	După lucru	521
4.6	Starea sigură în exploatare	509	10.1	După lucru	521
4.7	Operații	510	10.2	Golirea recipientului	522
4.8	Racordarea electrică	510	11	Transportarea	522
4.9	Transportul	512	11.1	Transportul aspiratorului umed/uscat	522
4.10	Păstrarea	512	12	Stocarea	523
4.11	Curățarea, întreținerea și repararea	512	12.1	Păstrarea aspiratorului umed/uscat	523
5	Pregătirea pentru funcționare a aspiratorului umed/uscat	513	13	Curățare	523
5.1	Pregătirea pentru funcționare a aspiratorului umed/uscat	513	13.1	Curățarea aspiratorului umed/uscat și a accesoriilor	523
6	Asamblarea aspiratorului umed/uscat	513	14	Întreținere	523
6.1	Asamblarea aspiratorului umed/uscat	513	14.1	Curățarea filtrului	523
6.2	Introducerea și scoaterea săculețului de filtru	514	14.2	Curățarea filtrului de aer rece	524
6.3	Introducerea și scoaterea săculețului de eliminare	515			
6.4	Montarea și demontarea furtunului de aspirare	516			

STIHL

Acest manual de utilizare este protejat prin legea dreptului de autor. Ne rezervăm toate drepturile, în special dreptul de a multiplica, traduce și prelucra prin sisteme electronice.

15 Reparare	524
15.1 Repararea aspiratorului umed/uscat.....	524
16 Depanare	526
16.1 Remedierea avariilor aspiratorului umed/uscat.....	526
17 Date tehnice	528
17.1 Aspirator umed/uscat STIHL SE 133 ME.....	528
17.2 Cabluri prelungitoare.....	528
17.3 Nivelurile de zgomot și vibrații.....	528
17.4 REACH.....	528
18 Piese de schimb și accesorii	528
18.1 Piese de schimb și accesorii.....	528
19 Eliminare	529
19.1 Eliminarea aspiratorului umed/uscat.....	529
20 Declarație de conformitate EU	529
20.1 Aspirator umed/uscat STIHL SE 133 ME.....	529

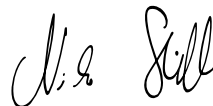
1 Prefață

Stimată clientă, stimat client,

ne bucurăm că ați ales STIHL. Dezvoltăm și executăm produsele noastre în calitate de vârf, conform nevoilor clienților noștri. În felul acesta iau naștere produse de mare fiabilitate chiar și în condiții de solicitare extremă.

STIHL înseamnă calitate de vârf și în domeniul de service. Atelierele noastre de specialitate oferă consiliere și instrucțiuni competente, ca și o îngrijire tehnică cuprinzătoare.

Vă mulțumim pentru încredere și vă dorim multă bucurie cu produsul STIHL pe care îl dețineți.



Dr. Nikolas Stihl

IMPORTANT! ÎNAINTE DE UTILIZARE, CITIȚI ȘI PĂSTRAȚI INSTRUCȚIUNILE.

2 Informații referitoare la acest Manual de instrucțiuni

2.1 Documente valabile

Sunt valabile prevederile locale privitoare la securitate.

- În plus față de acest manual de instrucțiuni, vă invităm să citiți, să respectați și să păstrați următoarele documente:
 - manualul de instrucțiuni al sculei electrice

2.2 Identificarea Notelor de avertizare din text

AVERTISMENT

Această notă poate indica pericolele care au ca rezultat răni grave sau decese.

- ▶ Măsurile specificate pot împiedica răni grave sau decese.

INDICAȚIE

Această notă indică pericolele care pot avea ca rezultat avariarea bunurilor.

- ▶ Măsurile specificate pot împiedica avariarea bunurilor.

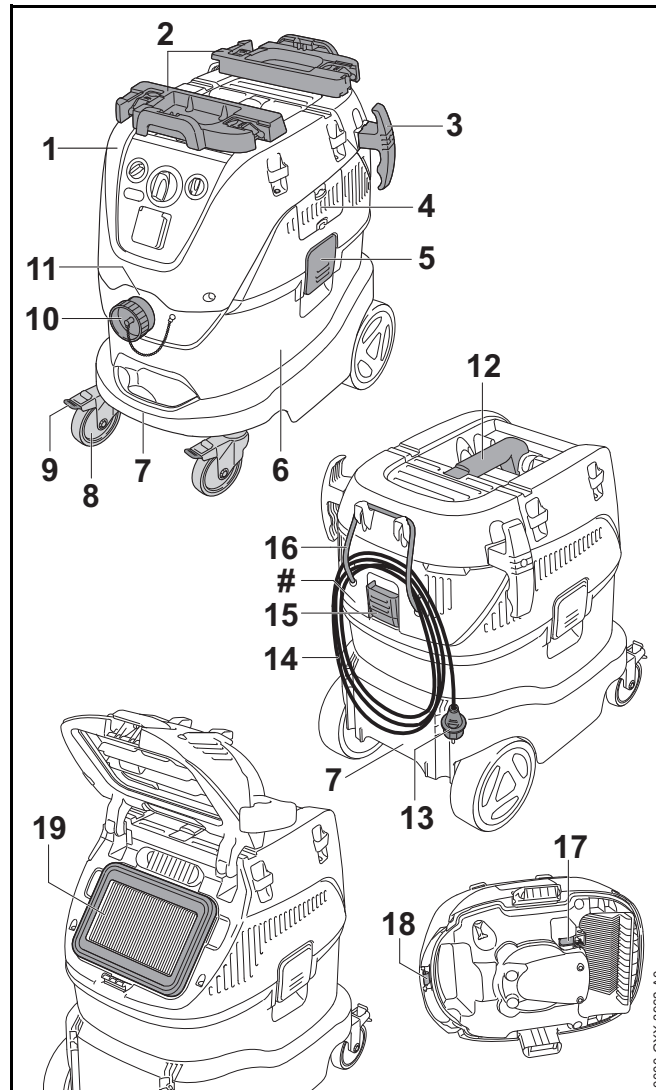
2.3 Simboluri în text



Acest simbol se referă la un capitol din aceste instrucțiuni de folosire.

3 Cuprins

3.1 Aspirator umed/uscat



1 Partea superioară

Partea superioară conține elementele de comandă, electromotorul și filtrul.

2 Suport

Suportul fixează pe partea superioară a aspiratorului umed/uscat cutia de scule a diferiților producători.

3 Suport

Suporturile servesc la păstrarea cablului electric sau a furtunului de aspirare.

4 Filtru de aer rece

Filtrul de aer rece filtrează praful și murdăria din aerul rece aspirat de electromotor.

5 Închizătoare

Închizătoarea conectează partea superioară și recipientul.

6 Recipient

Recipientul colectează praful, murdăria și lichidul aspirat.

7 Mâner de transport inferior

Mânerul de transport inferior servește la transportul aspiratorului umed/uscat.

8 Roți din față

Roțile din față servesc la deplasarea și transportul aspiratorului umed/uscat.

9 Frâne

Frânele blochează roțile din față.

10 Închizătoare recipient

Închizătoarea recipientului închide ștuțul de aspirare.

11 Ștuț de aspirare

Ștuțul de aspirare servește la conectarea furtunului de aspirare la recipient.

12 Mâner de transport superior

Mânerul de transport superior servește la transportul și deplasarea aspiratorului umed/uscat.

13 Ștecher de rețea

Ștecherul conectează cablul electric la o priză de perete.

14 Cablu electric

Cablul electric conectează aspiratorul umed/uscat cu ștecherul de rețea.

15 Închizătoarea cutiei de filtru

Închizătoarea cutiei de filtru închide cutia de filtru.

16 Șnur din cauciuc

Șnurul din cauciuc servește la păstrarea cablului electric sau a furtunului de aspirare.

17 Flotor

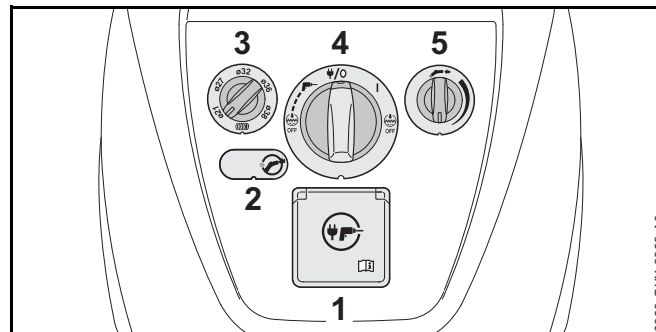
Flotorul decuplează aspiratorul umed/uscat, dacă recipientul s-a umplut complet cu lichid.

18 Bridă

Brida asigură scurgerea încărcării statice.

19 Filtru

Filtrul filtrează praful și murdăria din aerul aspirat.

Plăcuță de identificare cu seria mașinii**3.2 Elementele de comandă și LED-ul****1 Priză**

Priza alimentează cu curent scula electrică conectată.

2 .

LED-ul indică o viteză prea scăzută a aerului din furtunul de aspirare.

3 Regulator rotativ

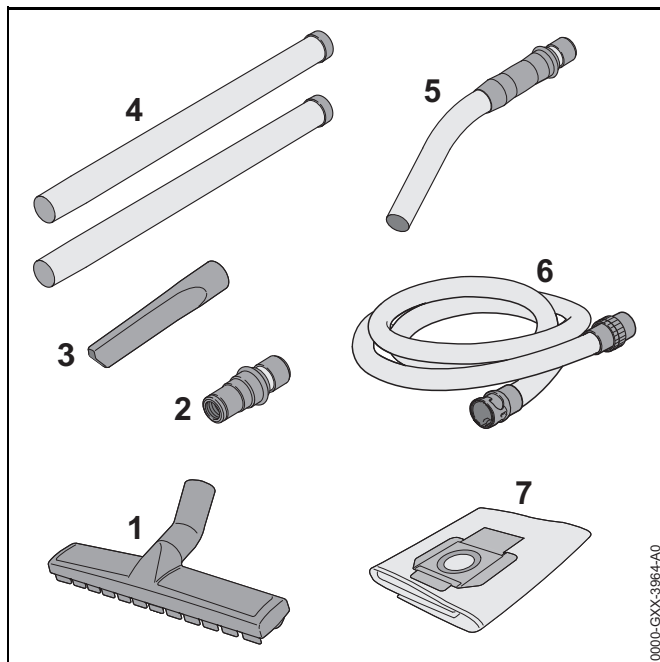
Regulatorul rotativ servește la adaptarea aspiratorului umed/uscat la diametrul interior al furtunului de aspirare montat.

4 Comutator rotativ

Comutatorul rotativ servește la reglarea regimelor de funcționare.

5 Regulator rotativ

Regulatorul rotativ servește la reglarea puterii de aspirare.

3.3 Accesorii livrate**1 Duză pentru podea**

Duza pentru podea servește la aspirarea suprafețelor.

2 Adaptor

Adaptorul conectează furtunul de aspirare cu o sculă electrică.

3 Duză pentru rosturi

Duza pentru rosturi servește la aspirarea în locuri greu accesibile.

4 Tub de aspirare

Tubul de aspirare ghidează praful aspirat, murdăria aspirată și lichidele aspirate către tubul manual.

5 Tub manual

Tubul manual conectează furtunul de aspirare cu un accesoriu.

6 Furtun de aspirare

Furtunul de aspirare ghidează praful aspirat, murdăria aspirată și lichidele aspirate către recipient.

7 Săculețul de filtru

Săculețul de filtru adună praful aspirat și murdăria aspirată și servește la eliminarea cu cât mai puțin praf. Săculețul de filtru protejează filtrul de praf și murdărie.

3.4 Caracteristici de echipare**Curățarea automată a filtrului**

Pentru asigurarea puterii de aspirare constante, aspiratorul umed/uscat curăță filtrul automat și astfel se vor auzi zgomote mai accentuate.

Supravegherea vitezei aerului în furtunul de aspirare

Aspiratorul umed/uscat supraveghează viteza aerului în furtunul de aspirare. Dacă viteza aerului scade sub 20 m/s, LED-ul se aprinde. După 7 secunde se vor auzi sunete de avertizare scurte și succesive.

Sistemul împotriva încărcării statice

Încărcarea statică apare în urma frecării prafului aspirat din furtunul de aspirare. Aspiratorul umed/uscat asigură scurgerea încărcării statice.

Pornirea și oprirea automată a aspiratorului umed/uscat printr-o sculă electrică conectată



Aspiratorul umed/uscat cuplează și decuplează împreună cu o sculă electrică conectată. Când scula electrică este decuplată, aspiratorul umed/uscat mai rămâne cuplat încă 5 secunde. Astfel, furtunul de aspirare se golește complet.

3.5 Simboluri

Simbolurile pot fi pe aspiratorul umed/uscat, iar ele semnifică următoarele:



În această poziție a comutatorului rotativ aspiratorul umed/uscat este decuplat (oprit), iar priza este alimentată în continuare cu tensiune.



În această poziție a comutatorului rotativ aspiratorul umed/uscat este cuplat (pornit).



În această poziție a comutatorului rotativ aspiratorul umed/uscat funcționează împreună cu o sculă electrică.



În această poziție a comutatorului rotativ curățarea automată a filtrului este decuplată.

OFF



Acest simbol indică supravegherea vitezei aerului în furtunul de aspirare.



Acest simbol indică reglarea diametrului furtunului de aspirare.



Acest simbol indică reglarea puterii de aspirare.



Acest simbol indică curățarea automată a filtrului.

4 Instrucțiuni de siguranță

4.1 Simboluri de avertizare

Simbolurile de avertizare de pe aspiratorul umed/uscat au următoarea semnificație:



Respectați instrucțiunile de siguranță și măsurile în legătură cu acestea.



Citiți, respectați și păstrați manualul de instrucțiuni.



Respectați instrucțiunile de siguranță și măsurile asociate, ce corespund clasei M de praf.

4.2 Utilizare conform destinației

Aspiratorul umed/uscat STIHL SE 133 ME este folosit pentru următoarele aplicații:

- aspirarea de praf, de murdărie, de cioburi de sticlă, de așchii, de nisip și de materiale asemănătoare
- aspirarea prafului din clasa M de praf. Clasei M de praf aparțin, de exemplu, rumegușul, praful mineral și alte tipuri de prafuri cu o valoare-limită admisă la locul de muncă (AGW) de $\geq 0,1 \text{ mg/m}^3$, conform IEC 60335-2-69
- aspirarea de lichide

Aspiratorul umed/uscat este destinat utilizării profesionale, de exemplu pe șantiere, în uzine, fabrici, hoteluri, școli, spitale, construcții industriale, magazine, birouri și magazine cu produse pentru închiriere.

Aspiratorul umed/uscat STIHL SE 133 ME nu este destinat pentru următoarele aplicații:

- aspirarea azbestului
- aspirarea prafului încărcat cu agenți patogeni și mucegai
- aspirarea altor tipuri de prafuri ce fac parte din clasa H de praf, cu o valoare-limită admisă la locul de muncă (AGW) de $< 0,1 \text{ mg/m}^3$, conform IEC 60335-2-69
- folosire ca pompă de apă
- aspirarea de particule incandescente, cenușă fierbinte, țigări aprinse și materiale asemănătoare
- aspirarea prafului de magneziu, a prafului de aluminiu, a prafului cu conținut de plumb și a materialelor asemănătoare
- aspirarea benzinei, a lichidelor diluate, a solvenților și a materialelor asemănătoare
- Aspirarea acizilor, a substanțelor alcaline, a bazelor și a materialelor asemănătoare

▲ AVERTISMENT

- Dacă aspiratorul umed/uscat nu este folosit conform destinației, persoanele pot suferi grave leziuni corporale, chiar letale, și se pot produce daune materiale.
 - ▶ Folosiți aspiratorul umed/uscat conform celor prezentate în acest manual de instrucțiuni.

4.3 Cerințe pentru utilizator

▲ AVERTISMENT

- Utilizatorii neinstruiți nu pot recunoaște și nu pot aprecia pericolele pe care le prezintă aspiratorul umed/uscat. Risc de răni grave sau deces pentru utilizator sau alte persoane.



- ▶ Citiți, respectați și păstrați Manualul de instrucțiuni.

- ▶ În cazul în care aspiratorul umed/uscat este predat altei persoane: dați și manualul de instrucțiuni.
- ▶ Asigurați-vă că utilizatorul îndeplinește următoarele cerințe:
 - Utilizatorul este odihnit.
 - Din punct de vedere fizic, senzorial și mental, utilizatorul este capabil să folosească și să lucreze cu aspiratorul umed/uscat.
 - Utilizatorul poate recunoaște și evalua pericolele pe care le reprezintă aspiratorul umed/uscat.
 - Utilizatorul este major sau utilizatorul este instruit sub supraveghere corespunzător reglementărilor naționale.
 - Utilizatorul trebuie să fie instruit de către un atelier de specialitate STIHL sau un expert în domeniu, înainte să folosească pentru prima dată aspiratorul umed/uscat.
 - Utilizatorul nu se află sub influența alcoolului, medicamentelor sau drogurilor.
- ▶ Dacă există neclarități: Adresați-vă unui distribuitor STIHL.

4.4 Îmbrăcăminte și echipament

▲ AVERTISMENT

- În timpul lucrului, părul lung poate fi tras în aspiratorul umed/uscat. Utilizatorul poate fi rănit grav.
 - ▶ Prindeți-vă și legați-vă părul lung, astfel încât să evitați tragerea acestuia în aspiratorul umed/uscat.
- În timpul lucrului poate fi generat praf. Praful inspirat poate afecta sănătatea și poate declanșa reacții alergice.
 - ▶ Purtați o mască pentru praf.
- Hainele necorespunzătoare pot fi prinse de aspiratorul umed/uscat. Utilizatorii care nu folosesc îmbrăcăminte adecvată se pot răni grav.
 - ▶ Purtați haine strânse pe corp.
 - ▶ Scoateți-vă eșarfele și bijuteriile.
- În cazul în care utilizatorul poartă încălțăminte necorespunzătoare, acesta poate aluneca. Pericol de rănire.
 - ▶ Purtați încălțăminte stabilă, cu talpă aderentă.

4.5 Spațiu de lucru și mediu

▲ AVERTISMENT

- Persoanele neautorizate, copiii și animalele nu pot recunoaște și evalua pericolele pe care le reprezintă aspiratorul umed/uscat. Persoanele neautorizate, copiii și animalele pot fi rănite grav.
 - ▶ Țineți la distanță de zona de lucru persoanele neimplicate, copiii și animalele.
 - ▶ Aspiratorul umed/uscat nu se lasă nesupravegheat.
 - ▶ Asigurați-vă de faptul că nu este posibilă joaca copiilor cu aspiratorul umed/uscat.

- Aspiratorul umed/uscat nu este protejat contra apei. În timpul lucrului pe vreme ploioasă sau într-un mediu umed, există pericol de electrocutare. Utilizatorul poate fi rănit grav sau chiar omorât, iar aspiratorul umed/uscat se poate deteriora.
 - ▶ Nu lucrați niciodată pe vreme ploioasă și nici într-un mediu umed.
- Componentele electrice ale aspiratorului umed/uscat pot produce scântei. Scânteele pot declanșa incendii și explozii într-un mediu foarte inflamabil sau exploziv. Risc de rănire gravă a persoanelor sau de deces și de avariere a bunurilor.
 - ▶ Nu lucrați niciodată într-un mediu foarte inflamabil sau exploziv.
- Inhalarea aerului evacuat poate afecta sănătatea și poate declanșa reacții alergice.
 - ▶ Asigurați o aerisire suficientă.
 - ▶ Respectați reglementările locale privind aerisirea încăperilor și rata de aerisire.

4.6 Starea sigură în exploatare

Aspiratorul umed/uscat este în starea ce oferă siguranță doar dacă sunt îndeplinite următoarele condiții:

- Aspiratorul umed/uscat nu este deteriorat.
- Cablul de racord, cablul prelungitor și ștecherul acestuia nu sunt deteriorate.
- Aspiratorul umed/uscat este curat și uscat.
- Elementele de comandă funcționează și nu sunt modificate.
- Filtrul este montat și nu este deteriorat.
- Filtrul de aer rece este montat și nu este deteriorat.
- Dacă este aspirat praful din clasa M de praf: săculețul de filtru sau săculețul de eliminare este montat și nu este deteriorat.
- Dacă este aspirat lichid: flotorul funcționează ușor.
- Acest aspirator umed/uscat conține doar accesorii originale STIHL.

- Accesoriile au fost montate corect.

▲ AVERTISMENT

- Într-o stare nesigură, componentele ar putea să nu mai funcționeze corect, iar dispozitivele de siguranță ar putea fi dezactivate. Aceasta poate duce la leziuni corporale grave, chiar letale.
 - ▶ Nu lucrați cu un aspirator umed/uscat deteriorat.
 - ▶ Lucrați doar în cazul în care cablul electric, cablul prelungitor și ștecherul nu sunt deteriorate.
 - ▶ Dacă aspiratorul umed/uscat este murdar sau ud: curățați aspiratorul umed/uscat și lăsați-l să se usuce.
 - ▶ Nu modificați aspiratorul umed/uscat.
 - ▶ În cazul în care elementele de comandă nu mai funcționează: nu lucrați cu aspiratorul umed/uscat.
 - ▶ Lucrați cu un filtru montat și nedeteriorat.
 - ▶ Lucrați cu un filtru de aer rece montat și nedeteriorat.
 - ▶ Dacă este aspirat praful din clasa M de praf: lucrați cu săculeț de filtru sau săculeț de eliminare montat, care nu este deteriorat.
 - ▶ Pentru acest aspirator umed/uscat folosiți numai accesorii STIHL originale.
 - ▶ Montați accesoriul așa cum este prezentat în manualul de instrucțiuni sau în manualul accesoriului.
 - ▶ Nu introduceți obiecte în orificiile aspiratorului umed/uscat.

4.7 Operații

▲ AVERTISMENT

- În anumite situații, utilizatorul nu poate lucra în mod concentrat. Utilizatorul se poate împiedica, poate cădea și se poate răni grav.
 - ▶ Lucrați calm și metodic.
 - ▶ Atunci când iluminatul și vizibilitatea sunt reduse: Nu lucrați cu aspiratorul umed/uscat.

- ▶ Aspiratorul umed/uscat se operează numai singur.
- ▶ Aveți grijă la obstacole.
- ▶ Lucrați stând în picioare, menținându-vă echilibrul.
- ▶ Dacă apar semne de oboseală: Faceți o pauză de lucru.
- Dacă aspiratorul umed/uscat se modifică pe durata lucrului sau dacă se comportă într-un mod ciudat, atunci acesta se poate afla într-o stare nesigură din punct de vedere tehnic. Risc de rănire gravă a persoanelor și de avariere a bunurilor.
 - ▶ Încetați lucrul, scoateți ștecărul de rețea din priză și contactați un serviciu de asistență tehnică STIHL.
 - ▶ Aspiratorul umed/uscat se operează în poziție verticală.
 - ▶ Aspiratorul umed/uscat nu se acoperă pentru a asigura un schimb suficient al aerului de răcire.
- Este posibilă producerea spumei dacă se aspiră lichide. Spuma nu poate acționa plutitorul și nu poate fi aspirată în motor. Aspiratorul umed/uscat poate fi deteriorat.
 - ▶ Dacă se scurge spuma: Încetați lucrul, scoateți ștecărul de rețea din priză și contactați un serviciu de asistență tehnică STIHL.

4.8 Racordarea electrică

Contactul cu componentele sub tensiune poate avea următoarele cauze:

- Cablul de racord sau cablul prelungitor sunt deteriorate.
- Ștecherul cablului de racord sau al cablului prelungitor sunt deteriorate.
- Priza de perete nu este corect instalată.

⚠ PERICOL

- Contactul cu componentele sub tensiune poate avea ca rezultat șocul electric. Risc de rănire gravă sau deces.

- ▶ Asigurați-vă că nu sunt avariate cablul electric și ștecherul.



În cazul în care cablul de racord sau cablul prelungitor este deteriorat:

- ▶ Nu atingeți zona deteriorată.
 - ▶ Scoateți ștecherul de rețea din priză.
- ▶ Cablul de racord, cablul prelungitor și ștecărul de rețea se ating cu mâinile uscate.
 - ▶ Ștecărul de rețea al cablului de racord sau al cablului prelungitor se introduce într-o priză cu contact de protecție instalată corect și asigurată.
 - ▶ Aspiratorul umed/uscat se conectează cu ajutorul unui întrerupător de protecție la curent rezidual (30 mA, 30 ms).
- Un cablu prelungitor deteriorat sau nepotrivit poate duce la electrocutare. Aceasta poate duce la leziuni corporale grave, chiar letale.
 - ▶ Folosiți un cablu prelungitor cu o secțiune a cablului corespunzătoare, 17.2.
 - ▶ Utilizați un cablu prelungitor cu protecție contra stropilor de apă și aprobat pentru utilizarea în exterior.
 - ▶ Utilizați un cablu prelungitor care are aceleași proprietăți ca și cablul de racord al aspiratorului umed/uscat, 17.1.

⚠ AVERTISMENT

- În timpul lucrului, o tensiune de alimentare incorectă sau o frecvență de alimentare incorectă pot avea ca rezultat o supratensiune în aspiratorul umed/uscat. Aspiratorul umed/uscat poate fi deteriorat.
 - ▶ Asigurați-vă că tensiunea la priză și frecvența la priză corespund cu datele de pe plăcuța de identificare a aspiratorului umed/uscat.
- Dacă se conectează o sculă electrică cu o putere electrică absorbită prea mare la priza aspiratorului umed/uscat, atunci pe durata lucrului este posibilă suprasolicitarea componentelor electrice. Componentele electrice se pot încălzi și pot produce un incendiu. Risc de rănire gravă a persoanelor sau de deces și de avariere a bunurilor.
 - ▶ Se asigură faptul că puterea maximă a sculei electrice nu depășește putere electrică maximă absorbită la priză, 17.1.
- Dacă sunt conectate mai multe aparate electrice la aceeași priză multiplă de perete, componentele electrice se pot supraîncărca în timpul lucrului. Componentele electrice se pot încălzi și pot produce un incendiu. Risc de rănire gravă a persoanelor sau de deces și de avariere a bunurilor.
 - ▶ Conectați fiecare aspirator umed/uscat la o priză de perete individuală.
 - ▶ Nu conectați aspiratorul umed/uscat la prize multiple.
- În cazul în care cablul de racord și cablul prelungitor nu sunt pozate corespunzător, ele se pot deteriora, sau persoanele se pot împiedica de ele. Persoanele se pot răni, iar cablul de racord sau cablul prelungitor se pot deteriora.
 - ▶ Cablul de racord și cablul prelungitor se pozează și se marchează astfel încât să nu fie posibilă împiedicarea persoanelor.
 - ▶ Pozați cablul de racord și cablul prelungitor în așa mod, încât să nu se tensioneze sau răsucească.
 - ▶ Pozați cablul de racord și cablul prelungitor în așa mod, încât să nu se deterioreze, îndoiaie, strivească sau frece.

- ▶ Protejați cablul de racord și cablul prelungitor contra căldurii, a uleiului și a substanțelor chimice.
- ▶ Trageți cablul de racord și cablul prelungitor pe o suprafață uscată.
- În timpul lucrului, cablul prelungitor se poate încălzi. În cazul în care căldura nu poate fi disipată, se poate declanșa un incendiu.
 - ▶ Dacă se utilizează un tambur pentru cabluri: Desfășurați complet tamburul pentru cabluri.

4.9 Transportul

▲ AVERTISMENT

- În timpul transportului, aspiratorul umed/uscat poate cădea sau se poate deplasa. Risc de rănire a persoanelor și de avariere a bunurilor.
 - ▶ Scoateți ștecărul de rețea al aspiratorului umed/uscat din priza de perete.
 - ▶ Goliți recipientul și salubrizați conținutul conform dispozițiilor în vigoare.
 - ▶ Aspiratorul umed/uscat se transportă în poziție verticală.
 - ▶ Puneți frâna la roțile față.
 - ▶ Asigurați aspiratorul umed/uscat cu centuri de fixare, curele sau cu o plasă astfel încât acesta să nu poată cădea și să nu se poată deplasa.

4.10 Păstrarea

▲ AVERTISMENT

- Copiii nu pot recunoaște și evalua pericolele pe care le constituie aspiratorul umed/uscat. Copii pot suferi leziuni grave.
 - ▶ Scoateți ștecărul de rețea al aspiratorului umed/uscat din priza de perete.
 - ▶ Depozitați aspiratorul umed/uscat într-un loc care nu este la îndemâna copiilor.

- Contactele electrice de la aspiratorul umed/uscat și componentele metalice pot coroda din cauza umezelii. Aspiratorul umed/uscat poate fi deteriorat.
 - ▶ Depozitați aspiratorul umed/uscat într-un loc curat și uscat.

4.11 Curățarea, întreținerea și repararea

▲ AVERTISMENT

- Dacă în timpul curățării, întreținerii sau reparării, ștecherul este introdus într-o priză de perete, aspiratorul umed/uscat se poate cupla în mod accidental. Risc de rănire gravă a persoanelor și de avariere a bunurilor.
 - ▶ Scoateți ștecărul de rețea al aspiratorului umed/uscat din priza de perete.
- Mijloacele de curățare ascuțite, curățarea cu un jet de apă sau obiectele ascuțite pot deteriora aspiratorul umed/uscat. În cazul în care aspiratorul umed/uscat nu este curățat corespunzător, componentele s-ar putea să nu mai funcționeze corect, iar dispozitivele de siguranță să fie scoase din funcțiune. Se pot produce grave leziuni corporale.
- Dacă aspiratorul umed/uscat sau filtrele se curăță cu aer comprimat, poate fi generat praf nociv, care mai apoi să fie inhalat. Praful inspirat poate afecta sănătatea și poate declanșa reacții alergice.
 - ▶ Curățați aspiratorul umed/uscat și filtrul așa cum se descrie în acest manual de instrucțiuni.
- Întreținerea sau repararea de către utilizator a aspiratorului umed/uscat poate duce la situații în care componentele nu mai funcționează în mod corect, iar dispozitivele de siguranță sunt scoase din funcțiune. Aceasta poate duce la leziuni corporale grave, chiar letale.
 - ▶ Nu întrețineți sau reparați singur aspiratorul umed/uscat.
 - ▶ În cazul în care cablul de racord este defect sau deteriorat: solicitați înlocuirea lui de către un distribuitor STIHL.

- ▶ Dacă aspiratorul umed/uscat trebuie întreținut sau reparat: Adresați-vă unui distribuitor STIHL.

5 Pregătirea pentru funcționare a aspiratorului umed/uscat

5.1 Pregătirea pentru funcționare a aspiratorului umed/uscat

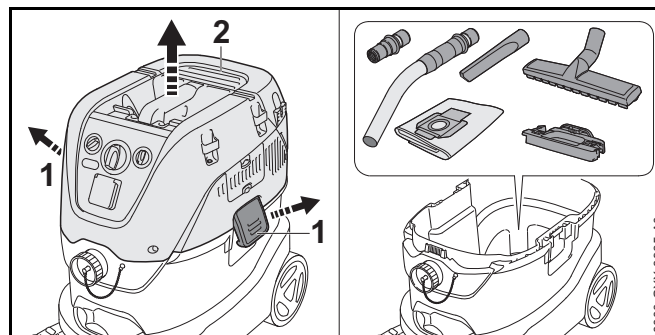
Înainte de începerea lucrului, trebuie parcurși următorii pași:

- ▶ Asigurați-vă că aspiratorul umed/uscat și cablul electric se află într-o stare ce garantează siguranța, 4.6.
- ▶ Curățați aspiratorul umed/uscat, 13.1.
- ▶ Montați furtunul de aspirare, 6.4.1.
- ▶ Verificați filtrul, 8.1.
- ▶ Verificați filtrul de aer rece, 8.2.
- ▶ Dacă sunt folosite accesorii: montați accesoriile, 6.6.
- ▶ Introduceți ștecherul aspiratorului umed/uscat într-o priză de perete accesibilă.
- ▶ Dacă pașii nu pot fi executați: nu folosiți aspiratorul umed/uscat și apelați la un distribuitor STIHL.

6 Asamblarea aspiratorului umed/uscat

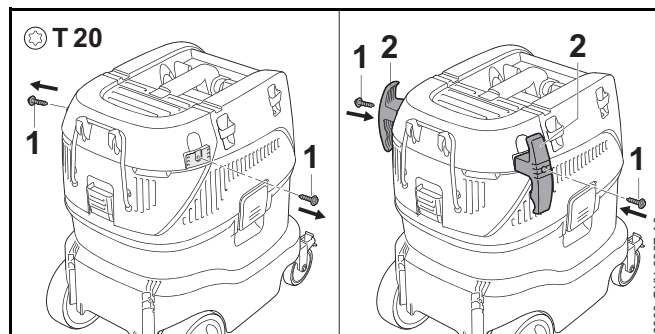
6.1 Asamblarea aspiratorului umed/uscat

Accesoriile livrate se găsesc în ambalajul din carton și în recipient.



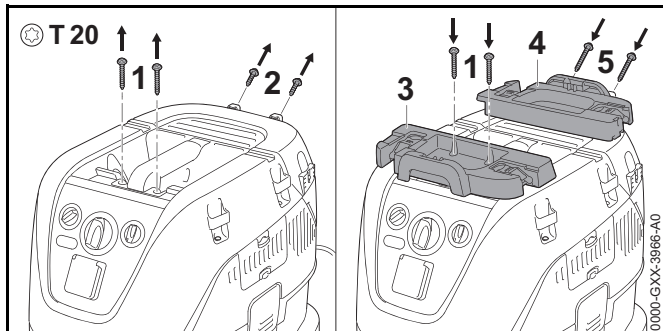
- ▶ Deblocați capacele rezervorului (1).
- ▶ Scoateți partea superioară (2).
- ▶ Scoateți accesoriile.
- ▶ Așezați înapoi partea superioară (2).
- ▶ Blocați capacele rezervorului (1).

Montarea suportului pentru cablul electric sau al furtunului de aspirare



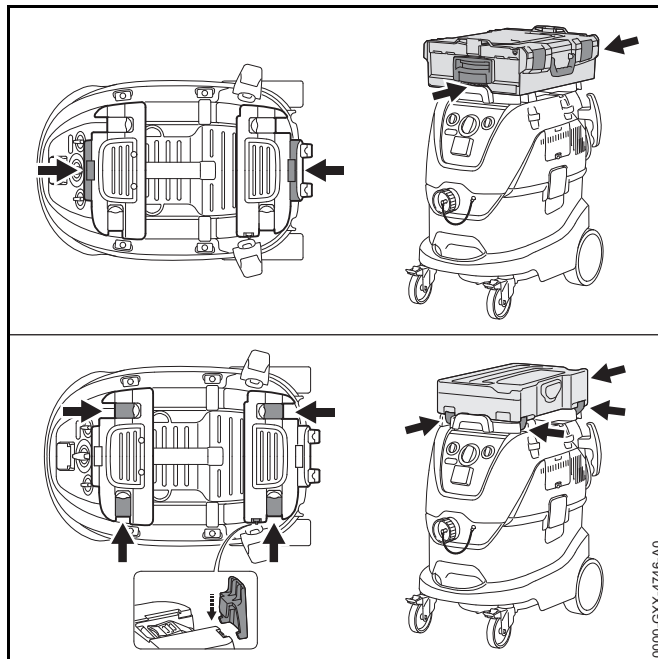
- ▶ Deșurubați șuruburile (1).
- ▶ Puneți suportul (2).
- ▶ Înșurubați șuruburile (1) și strângeți bine.

Montarea suportului pentru o cutie de scule



- ▶ Deșurubați șuruburile (1).
- ▶ Deșurubați șuruburile (2) și reciclați-le.
- ▶ Așezați suporturile (3 și 4) pe partea superioară.
- ▶ Înșurubați șuruburile (5) livrate și strângeți bine.
- ▶ Înșurubați șuruburile (1) și strângeți bine.

Montarea cutiei de scule

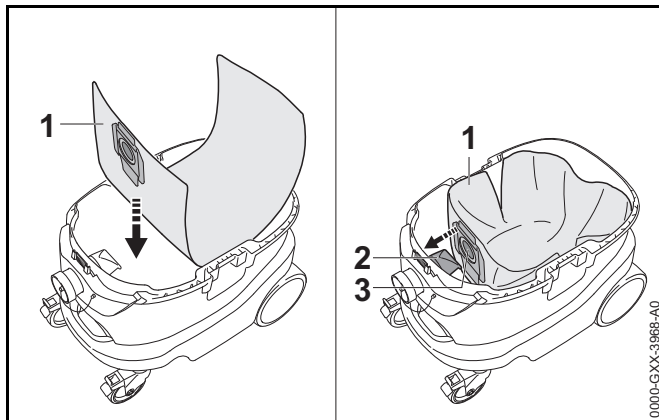


- ▶ Așezați și blocați cutia de scule.

6.2 Introducerea și scoaterea săculețului de filtru

6.2.1 Introducerea săculețului de filtru

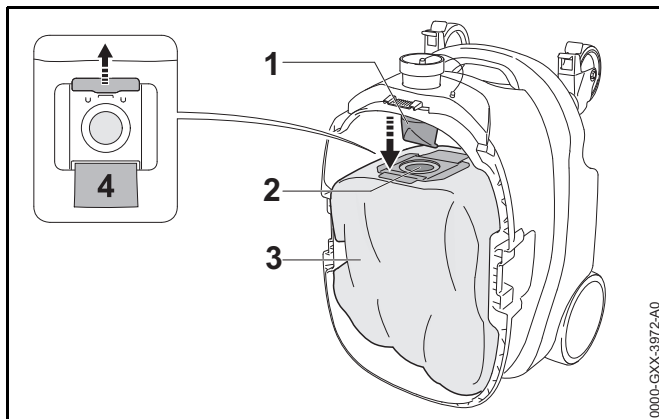
- ▶ Decuplați aspiratorul umed/uscat și scoateți ștecherul din priza de perete.
- ▶ Deblocați capacele rezervorului.
- ▶ Scoateți partea superioară.



- ▶ Introduceți săculețul de filtru (1) în recipient.
- ▶ Împingeți mufa (3) pe ștuțul de aspirare (2).
- ▶ Desfaceți săculețul de filtru (1) aflat în recipient.

6.2.2 Scoaterea săculețului de filtru

- ▶ Decuplați aspiratorul umed/uscat și scoateți ștecherul din priza de perete.
- ▶ Deblocați capacele rezervorului.
- ▶ Scoateți partea superioară.
- ▶ Ridicați recipientul.



- ▶ Trageți jos mufa (2) de pe ștuțul de aspirare (1).

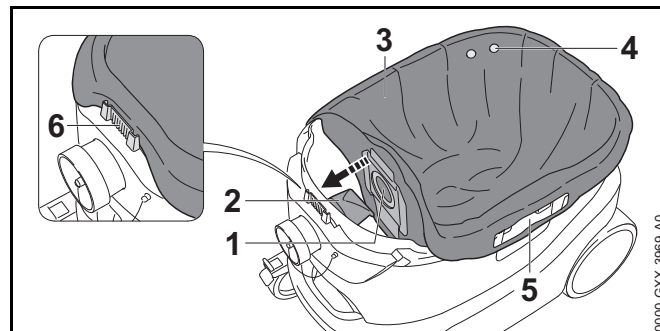
- ▶ Închideți mufa (2) cu închizătorul (4).
- ▶ Scoateți săculețul de filtru (3) din recipient.
- ▶ Eliminați săculețul de filtru (3) conform prevederilor și într-un mod prin care să nu fie afectat mediul.

6.3 Introducerea și scoaterea săculețului de eliminare

6.3.1 Introducerea săculețului de eliminare

Săculețul de eliminare adună praful aspirat și murdăria aspirată și servește la eliminarea cu cât mai puțin praf. Săculețul de eliminare poate fi achiziționat ca accesoriu.

- ▶ Decuplați aspiratorul umed/uscat și scoateți ștecherul din priza de perete.
- ▶ Deblocați capacele rezervorului.
- ▶ Scoateți partea superioară.

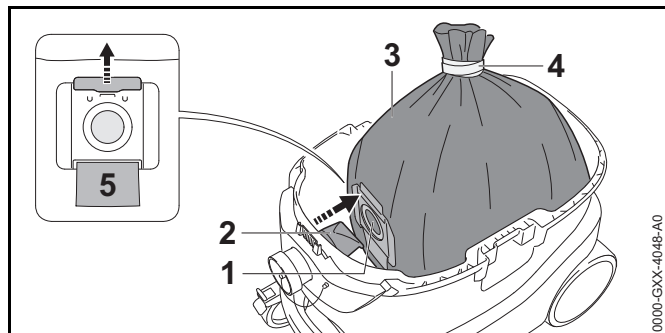


- ▶ Împingeți mufa (1) pe ștuțul de aspirare (2).
- ▶ Răstrângeți săculețul de eliminare (3) în așa mod peste marginea recipientului, încât să fie respectate următoarele condiții:
 - Orificiile (4) să fie în interiorul recipientului.
 - Eclisele (5) să ocolească capacele.
 - Suportul (6) este vizibil.

6.3.2 Scoaterea săculețului de eliminare

- ▶ Decuplați aspiratorul umed/uscat și scoateți ștecherul din priza de perete.

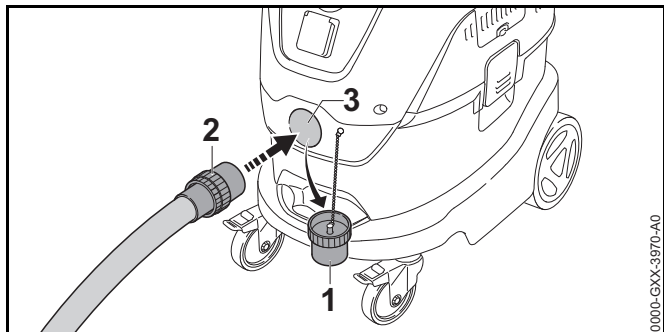
- ▶ Deblocați capacele rezervorului.
- ▶ Scoateți partea superioară.



- ▶ Trageți jos mufa (1) de pe ștuțul de aspirare (2).
- ▶ Închideți mufa (1) cu închizătorul (5).
- ▶ Închideți săculețul de eliminare (3) cu banda (4).
- ▶ Scoateți săculețul de de eliminare (3) din recipient.
- ▶ Eliminați săculețul de de eliminare (3) conform prevederilor și într-un mod prin care să nu fie afectat mediul.

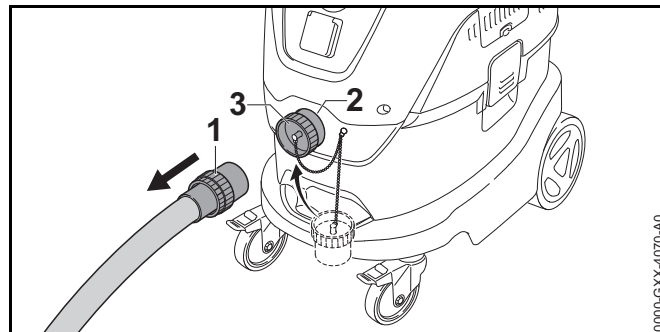
6.4 Montarea și demontarea furtunului de aspirare

6.4.1 Montarea furtunului de aspirare



- ▶ Trageți jos închizătoarea rezervorului (1).
- ▶ Apăsăți mufa (2) în ștuțul de aspirare (3) și rotiți-o până când ea se fixează.

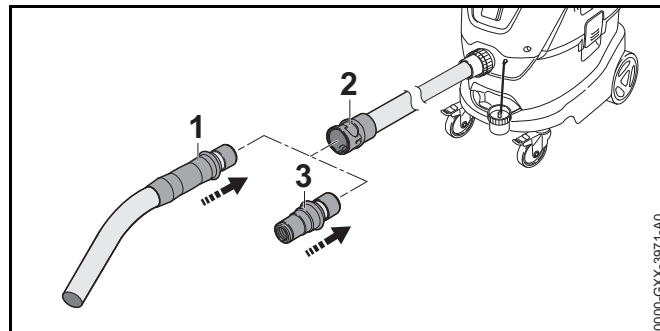
6.4.2 Scoaterea furtunului de aspirare



- ▶ Trageți afară mufa (1) din ștuțul de aspirare (2).
- ▶ Împingeți închizătoarea recipientului (3) în ștuțul de aspirare.

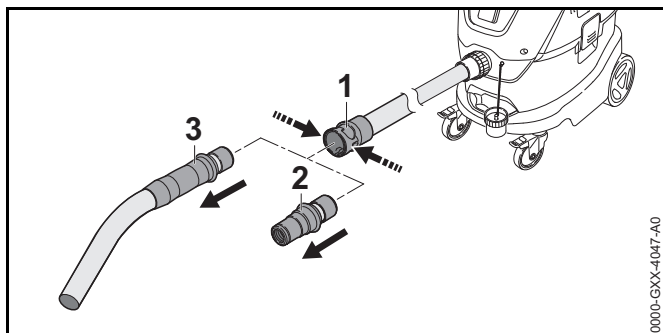
6.5 Montarea și demontarea tubului manual și a adaptorului

6.5.1 Montarea tubului manual sau al adaptorului



- ▶ Împingeți tubul manual (1) sau adaptorul (3) în mufă (2). Tubul manual (1) sau adaptorul (3) se blochează cu un zgomot.

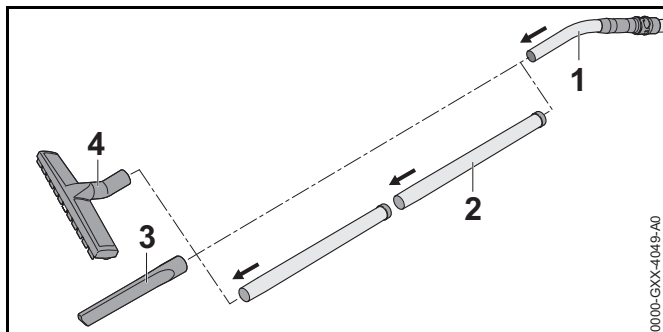
6.5.2 Demontarea tubului manual sau al adaptorului



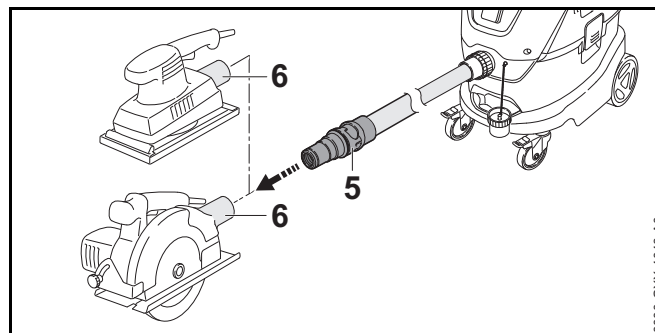
- ▶ Presați mufa (1) și trageți jos tubul manual (3) sau adaptorul (2).

6.6 Montarea și demontarea accesoriilor

6.6.1 Montarea accesoriilor



- ▶ Împingeți tubul manual (1) în tubul de aspirare (2), în duza pentru podea (4), în duza pentru rosturi (3) sau într-un alt accesoriu.



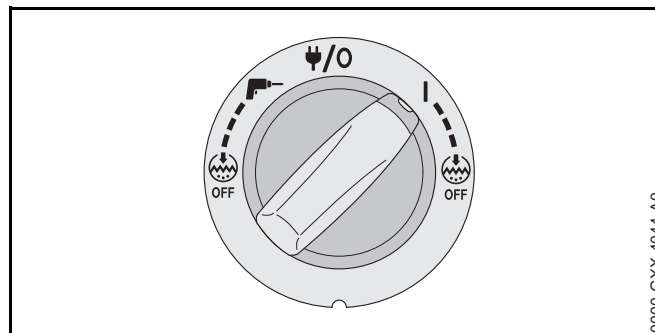
- ▶ Dacă este conectată o sculă electrică: împingeți adaptorul (5) pe racordul de aspirare al sculei electrice (6).

6.6.2 Scoaterea accesoriilor

- ▶ Trageți jos de pe tubul manual tubul de aspirare, duza pentru podea, duza pentru rosturi sau oricare alt accesoriu.
- ▶ Dacă este conectată o sculă electrică: trageți jos adaptorul de pe racordul de aspirare al sculei electrice.


7 Pornirea și oprirea aspiratorului umed/uscat

7.1 Pornirea aspiratorului umed/uscat

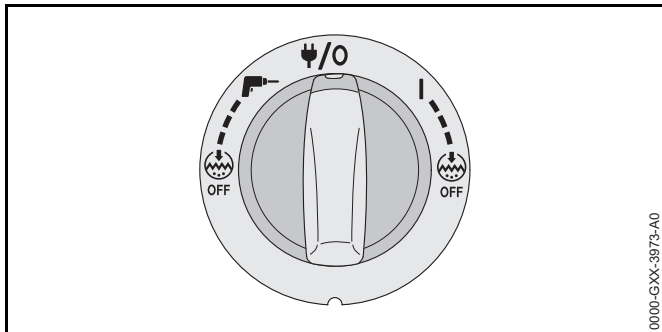


- ▶ Fixați comutatorul rotativ în poziția I.

În funcție de modul de utilizare, aspiratorul umed/uscat poate fi reglat și pe alte regimuri de funcționare.

- ▶ Fixați comutatorul rotativ pe regimul de funcționare dorit,  9.

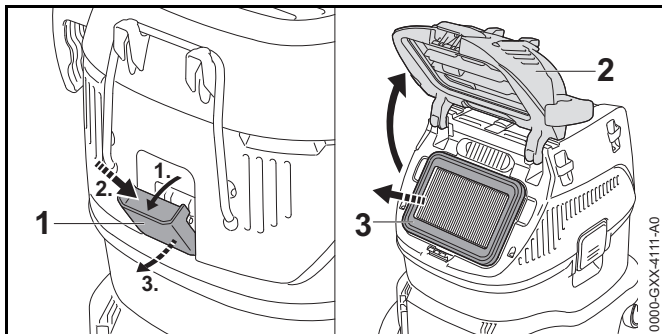
7.2 Oprirea aspiratorului umed/uscat



- ▶ Fixați comutatorul rotativ în poziția 0.

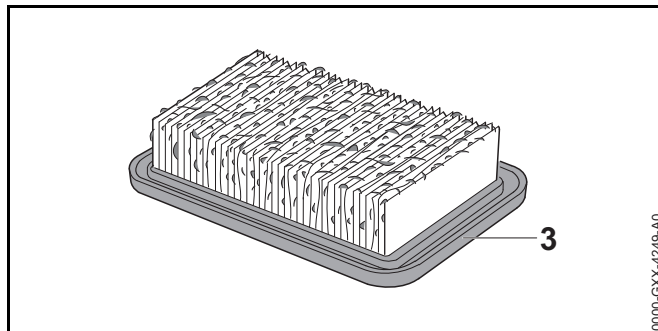
8 Verificarea aspiratorului umed/uscat

8.1 Verificarea filtrului

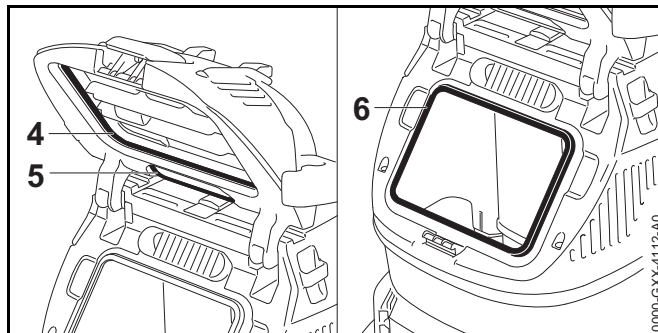


- ▶ Rabatați închizătoarea cutiei de filtru (1).
- ▶ Apăsăți închizătoarea cutiei de filtru (1) și rabatați în exterior închizătoarea cutiei de filtru (1).
- ▶ Deschideți capacul (2).

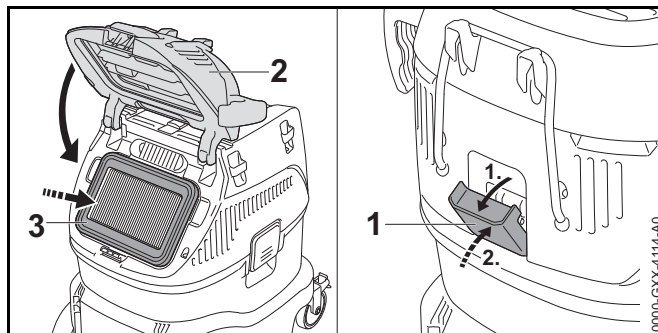
- ▶ Scoateți filtrul (3).



- ▶ Dacă filtrul (3) este murdărit: curățați filtrul.
- ▶ Dacă filtrul (3) este deteriorat: înlocuiți filtrul.

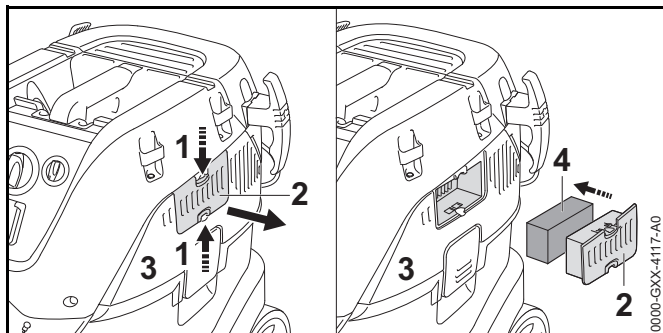


- ▶ Curățați garniturile de etanșare (4 și 5) cu o cârpă umedă.
- ▶ Curățați suportul (6) cu o cârpă umedă.

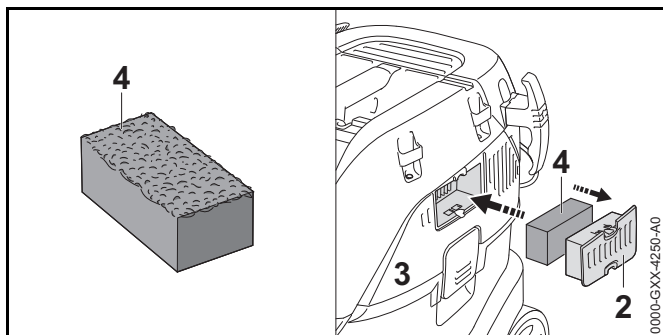


- ▶ Introduceți filtrul (3)
- ▶ Închideți capacul (2).
- ▶ Rabatați închizătoarea cutiei de filtru (1) atât de mult în exterior, până când ea se blochează cu un zgomot.
- ▶ Rabatați închizătoarea cutiei de filtru (1) către interior.

8.2 Verificarea filtrului de aer rece



- ▶ Apăsăți eclisele (1) și scoateți suportul (2) din partea superioară (3).
- ▶ Scoateți filtrul de aer rece (4).



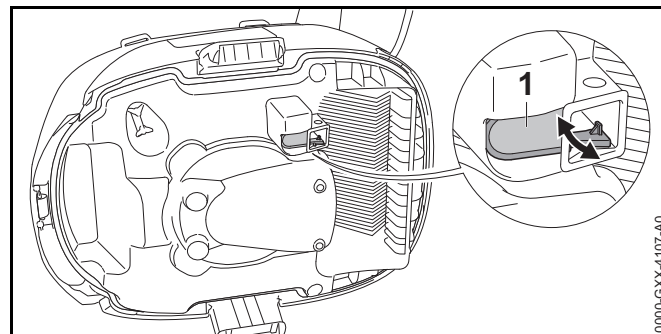
- ▶ Dacă filtrul de aer rece (4) este murdărit: curățați filtrul de aer rece.
- ▶ Dacă filtrul de aer rece (4) este deteriorat: înlocuiți filtrul de aer rece.
- ▶ Introduceți filtrul de aer rece (4) în suport (2).
- ▶ Introduceți suportul (2) în partea superioară (3)

8.3 Verificarea modului de supraveghere a vitezei aerului în furtunul de aspirare

- ▶ Porniți aspiratorul umed/uscat.
- ▶ Închideți furtunul de aspirare. Viteza aerului scade și după aprox. 1 secundă se aprinde LED-ul. După aprox. 7 secunde se vor auzi sunete de avertizare scurte și succesive.
- ▶ În cazul în care LED-ul nu se aprinde sau nu se aud sunete de avertizare scurte și succesive: nu folosiți aspiratorul umed/uscat și apelați la un distribuitor STIHL. Există o defecțiune la sistemul de supraveghere a vitezei aerului.

8.4 Verificarea flotorului.

- ▶ Decuplați aspiratorul umed/uscat și scoateți ștecherul din priza de perete.
- ▶ Deblocați capacele rezervorului.
- ▶ Scoateți partea superioară și rotiți-o.

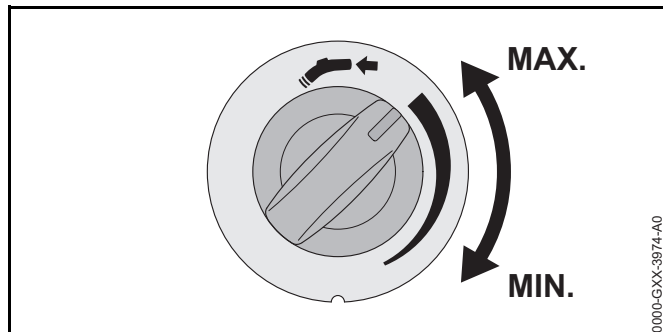


- ▶ Acționați flotorul (1) cu mâna.
- ▶ Dacă flotorul (1) nu poate fi acționat: curățați flotorul (1) cu o pensulă.
- ▶ Dacă flotorul (1) nu poate fi acționat cu mâna nici după aceea: nu folosiți aspiratorul umed/uscat și apelați la un distribuitor STIHL. Există o defecțiune la flotor (1).

9 Lucrul cu aspiratorul umed/uscat.

9.1 Reglarea puterii de aspirare

Puterea de aspirare poate fi reglată în funcție de modul de folosire.



Mărirea puterii de aspirare

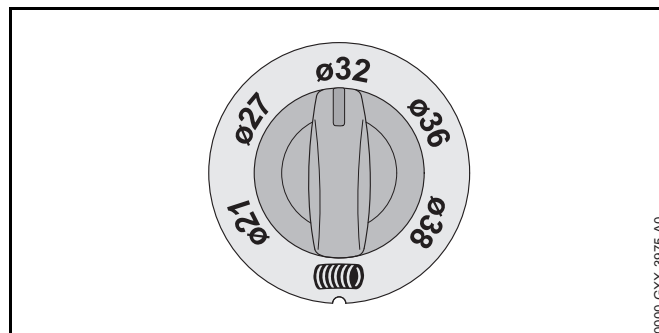
- ▶ Rotiți regulatorul rotativ în sens antiorar.

Micșorarea puterii de aspirare

- ▶ Rotiți regulatorul rotativ în sens orar.

9.2 Reglarea diametrului furtunului de aspirare

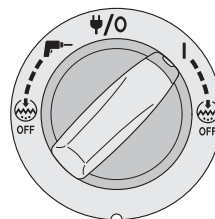
Reglarea de la regulatorul rotativ trebuie să se facă în funcție de diametrul interior al furtunului de aspirare montat. Reglarea este necesară pentru supravegherea vitezei aerului în furtunul de aspirare.



- ▶ Măsurați diametrul interior al furtunului de aspirare.
- ▶ Fixați regulatorul rotativ în poziția ce corespunde valorii măsurate a diametrului interior.

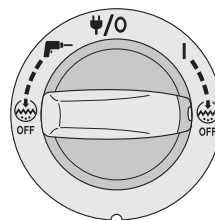
9.3 Aspirarea prafului și a murdăriei

- ▶ Dacă este aspirat praf din clasa M de praf:
 - ▶ Introduceți săculețul de filtru sau săculețul de eliminare.
 - ▶ Verificați supravegherea vitezei aerului în furtunul de aspirare.



Fixați comutatorul rotativ în poziția I.

Este cuplată curățarea automată a filtrului.



În cazul în care curățarea automată a filtrului trebuie decuplată: fixați comutatorul rotativ în poziția din imagine.

- ▶ țineți tubul manual cu o mână și aspirați direct sau cu un accesoriu montat.

9.4 Aspirarea lichidelor

- ▶ Scoateți săculețul de filtru sau săculețul de eliminare.
- ▶ Verificați flotorul.



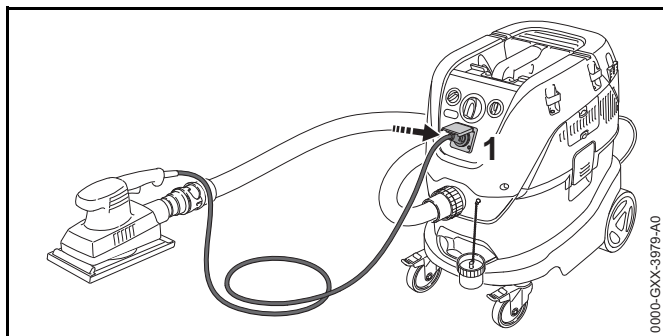
Fixați comutatorul rotativ în poziția din imagine.

Curățarea automată a filtrului este decuplată.

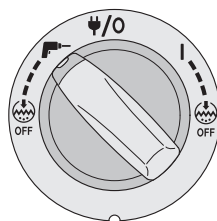
- ▶ Țineți tubul manual cu o mână și aspirați direct sau cu un accesoriu montat.

9.5 Lucrul cu pornirea și oprirea automată a aspiratorului umed/uscat printr-o sculă electrică conectată

- ▶ Opriiți aspiratorul umed/uscat.
- ▶ Opriiți scula electrică.
- ▶ Dacă este aspirat praf din clasa M de praf:
 - ▶ Introduceți săculețul de filtru sau săculețul de eliminare.
 - ▶ Verificați supravegherea vitezei aerului în furtunul de aspirare.
- ▶ Montați adaptorul la furtunul de aspirare.
- ▶ Conectați scula electrică la adaptor.

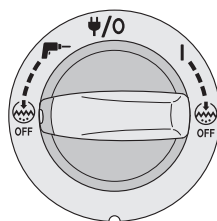


- ▶ Introduceți ștecherul (1) sculei electrice în priză.



Fixați comutatorul rotativ în poziția din imagine.

Curățarea automată a filtrului este cuplată.



În cazul în care curățarea automată a filtrului trebuie decuplată: fixați comutatorul rotativ în poziția din imagine.

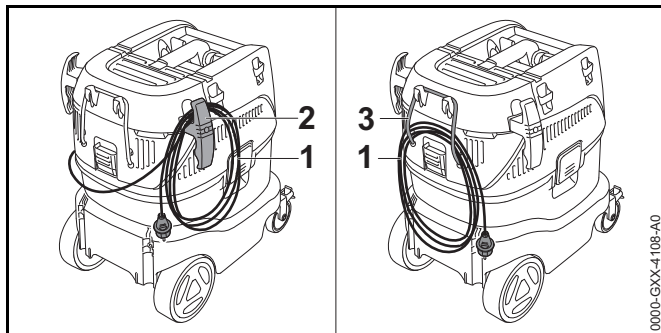
- ▶ Porniți scula electrică.
Aspiratorul umed/uscat pornește automat.
- ▶ Lucrați cu scula electrică.

Dacă scula electrică este decuplată, aspiratorul umed/uscat mai aspiră încă aprox. 5 secunde. Are loc golirea furtunului de aspirare.

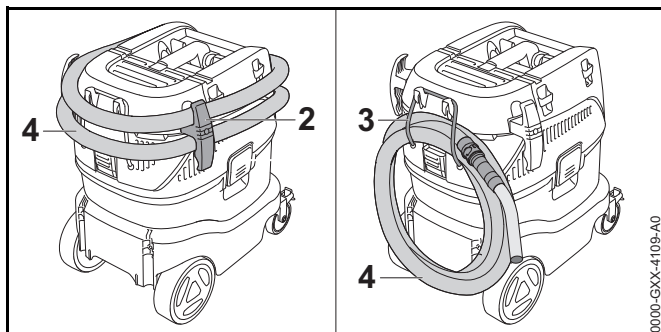
10 După lucru

10.1 După lucru

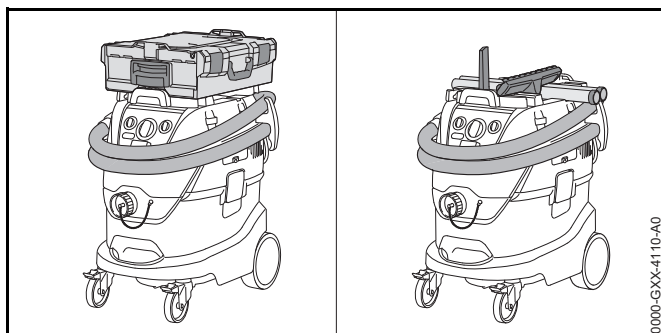
- ▶ Decuplați aspiratorul umed/uscat și scoateți ștecherul din priza de perete.
- ▶ Goliți recipientul.
- ▶ Scoateți și curățați accesoriile.
- ▶ Curățați aspiratorul umed/uscat.



- ▶ Înfășurați cablul electric (1) și agățați-l la suport (2) sau prindeți-l cu șnurul din cauciuc (3).



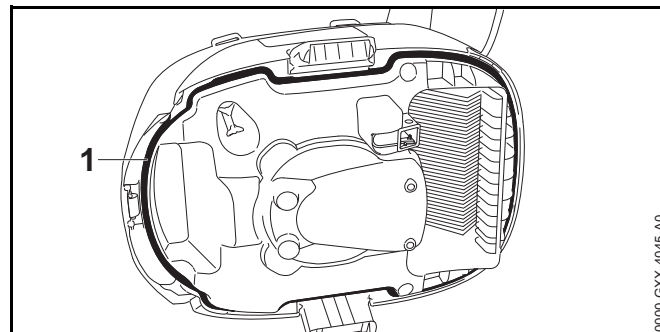
- ▶ Scoateți furtunul de aspirare.
- ▶ Înfășurați furtunul de aspirare (4) și agățați-l la suport (2) sau prindeți-l cu șnurul din cauciuc (3).



- ▶ Păstrați accesoriile de la aspiratorul umed/uscat.

10.2 Golirea recipientului.

- ▶ Decuplați aspiratorul umed/uscat și scoateți ștecherul din priza de perete.
- ▶ Deblocați capacele rezervorului.
- ▶ Scoateți partea superioară.
- ▶ Goliți recipientul și eliminați conținutul conform dispozițiilor în vigoare.
- ▶ În cazul în care săculețul de filtru sau săculețul de eliminare este introdus în recipient: scoateți săculețul de filtru sau săculețul de eliminare și eliminați-l conform reglementărilor.
- ▶ Dacă au fost aspirate lichide:
 - ▶ Curățați flotorul.
 - ▶ Lăsați filtrul să se usuce.



- ▶ Curățați garnitura de etanșare (1) cu o cârpă umedă.
- ▶ Așezați înapoi partea superioară.

11 Transportarea

11.1 Transportul aspiratorului umed/uscat

- ▶ Decuplați aspiratorul umed/uscat și scoateți ștecherul din priza de perete.
- ▶ Împingeți închizătoarea recipientului în ștuțul de aspirare.
- ▶ Goliți recipientul.

- ▶ Dacă aspiratorul umed/uscat este transportat într-un autovehicul, asigurați-vă că următoarele condiții sunt îndeplinite:
 - Aspiratorul umed/uscat stă în poziție verticală.
 - Frânele roților din față sunt trase.
 - Aspiratorul umed/uscat nu se poate răsturna și nu se poate deplasa.

12 Stocarea

12.1 Păstrarea aspiratorului umed/uscat

- ▶ Decuplați aspiratorul umed/uscat și scoateți ștecherul din priza de perete.
- ▶ Depozitați aspiratorul umed/uscat în așa mod încât să fie respectate următoarele condiții:
 - Aspiratorul umed/uscat este depozitat într-un loc care nu se află la îndemâna copiilor.
 - Aspiratorul umed/uscat este curat și uscat.
 - Aspiratorul umed/uscat este depozitat într-un spațiu închis.
 - Aspiratorul umed/uscat este depozitat la o temperatură peste 0°C.

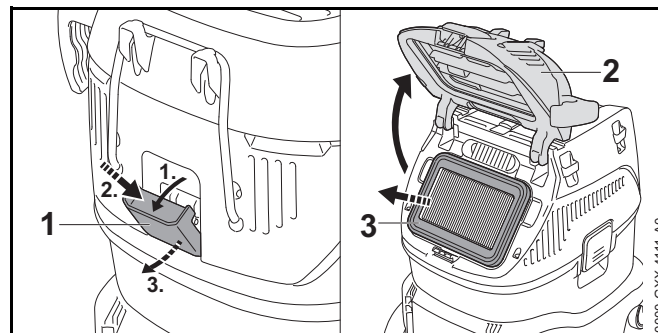
13 Curățare

13.1 Curățarea aspiratorului umed/uscat și a accesoriilor

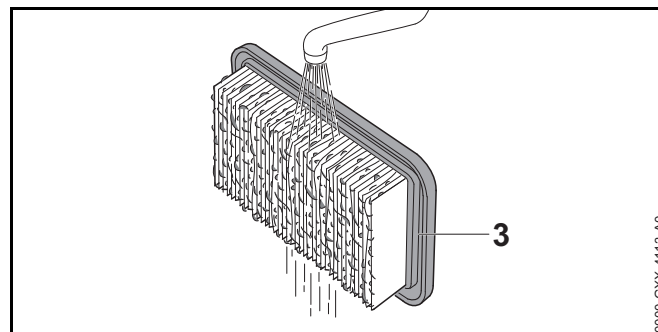
- ▶ Decuplați aspiratorul umed/uscat și scoateți ștecherul din priza de perete.
- ▶ Curățați aspiratorul umed/uscat și accesoriile cu o cârpă umedă.

14 Întreținere

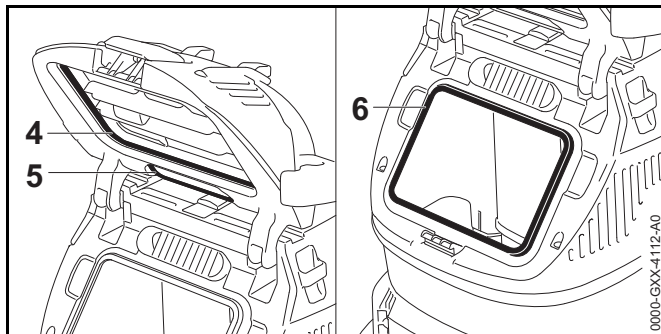
14.1 Curățarea filtrului



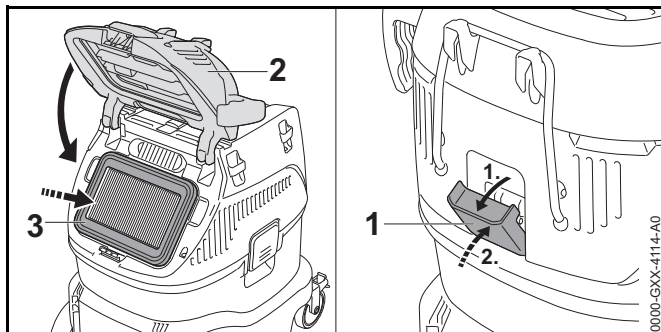
- ▶ Rabatați închizătoarea cutiei de filtru (1).
- ▶ Apăsăți închizătoarea cutiei de filtru (1) și rabatați în exterior închizătoarea cutiei de filtru (1).
- ▶ Deschideți capacul (2).
- ▶ Scoateți filtrul (3).



- ▶ Spălați filtrul (3) sub apă curgătoare.
- ▶ Lăsați filtrul (3) să se usuce.

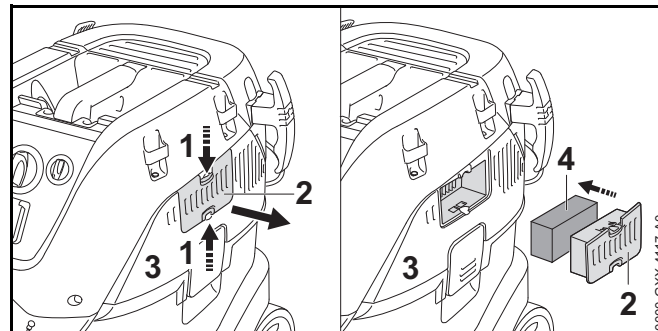


- ▶ Curățați garniturile de etanșare (4 și 5) cu o cârpă umedă.
- ▶ Curățați suportul (6) cu o cârpă umedă.

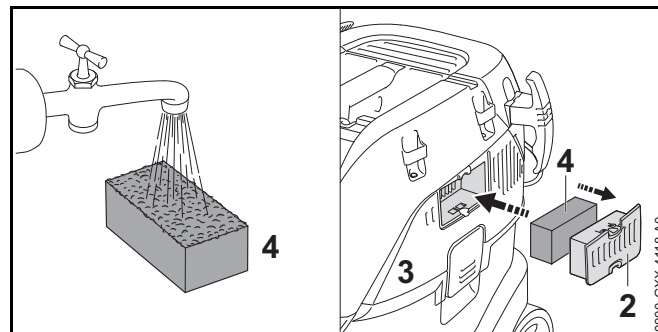


- ▶ Introduceți filtrul (3)
- ▶ Închideți capacul (2).
- ▶ Rabatați închizătoarea cutiei de filtru (1) atât de mult în exterior, până când ea se blochează cu un zgomot.
- ▶ Rabatați închizătoarea cutiei de filtru (1) către interior.

14.2 Curățarea filtrului de aer rece



- ▶ Apăsăți eclisele (1) și scoateți suportul (2) din partea superioară (3).
- ▶ Scoateți filtrul de aer rece (4).



- ▶ Spălați filtrul de aer rece (4) sub apă curgătoare.
- ▶ Lăsați filtrul de aer rece (4) să se usuce.
- ▶ Introduceți filtrul de aer rece (4) în suport (2).
- ▶ Introduceți suportul (2) în partea superioară (3)

15 Reparaire





15.1 Repararea aspiratorului umed/uscat

Utilizatorul nu poate repara singur aspiratorul umed/uscat și accesoriile.

- ▶ Dacă aspiratorul umed/uscat sau accesoriile s-au deteriorat: nu folosiți aspiratorul umed/uscat sau accesoriile și apălați la un distribuitor STIHL.

16 Depanare

16.1 Remedierea avariilor aspiratorului umed/uscat

Defecțiune	Cauză	Remediere
La punerea în funcțiune, aspiratorul umed/uscat nu pornește.	Ștecherul cablului de racord sau al cablului prelungitor nu este introdus în priză.	▶ Introduceți în priză ștecherul cablului de racord sau al cablului prelungitor.
	S-a declanșat întrerupătorul de putere (siguranța) sau comutatorul de protecție FI. Circuitul electric este suprasolicitat electric sau este defect.	▶ Se caută cauza declanșării și se remediază. Se introduce întrerupătorul de putere (siguranța) sau comutatorul de protecție FI. ▶ Se opresc restul de consumatori electrici conectați la același circuit electric.
	Priza are o siguranță prea slabă.	▶ Introduceți ștecărul cablului de racord într-o priză corect asigurată,  17.1.
	Cablul prelungitor are o secțiune transversală greșită.	▶ Folosiți un cablu prelungitor cu o secțiune a cablului suficientă,  17.2
	Cablul prelungitor este prea lung.	▶ Folosiți un cablu prelungitor cu o lungime corectă,  17.2
	Rezervorul este plin. Întrerupător cu plutitor este acționat.	▶ Goliți rezervorul.
În timpul funcționării, aspiratorul umed/uscat se oprește.	Întrerupător cu plutitor este acționat.	▶ Verificați plutitorul.
	Ștecherul cablului de racord sau al cablului prelungitor a fost scos din priză.	▶ Introduceți în priză ștecherul cablului de racord sau al cablului prelungitor.
	S-a declanșat întrerupătorul de putere (siguranța) sau comutatorul de protecție FI. Circuitul electric este suprasolicitat electric sau este defect.	▶ Se caută cauza declanșării și se remediază. Se introduce întrerupătorul de putere (siguranța) sau comutatorul de protecție FI. ▶ Se opresc restul de consumatori electrici conectați la același circuit electric.
	Priza are o siguranță prea slabă.	▶ Introduceți ștecărul cablului de racord într-o priză corect asigurată,  17.
Filtrul pentru aerul de răcire este murdar. Aspiratorul umed/uscat este prea cald.	Rezervorul este plin. Întrerupător cu plutitor este acționat.	▶ Goliți rezervorul.
	Filtrul pentru aerul de răcire este murdar. Aspiratorul umed/uscat este prea cald.	▶ Curățați sau înlocuiți filtrul pentru aerul de răcire. ▶ Aspiratorul umed/uscat se lasă 5 minute să se răcească.

Defecțiune	Cauză	Remediere
Iese praf din aspiratorul umed/uscat.	Filtrul este deteriorat.	► Înlocuiți filtrul.
Puterea de aspirare este prea redusă.	Puterea de aspirare este reglată prea redusă.	► Reglați puterea de aspirare.
	Sacul filtrului sau rezervorul este plin.	► Înlocuiți sacul filtrului sau rezervorul.
	Filtrul este murdar.	► Porniți curățarea automată a filtrului. ► Curățați sau înlocuiți filtrul.
	Furtunul de aspirare, țeava de mână sau accesoriul este înfundat.	► Curățați furtunul de aspirare, țeava de mână sau accesoriul.
	Garnitura dintre piesa superioară și rezervor este murdară sau deteriorată.	► Curățați garnitura dintre piesa superioară și rezervor sau solicitați înlocuirea acesteia într-un serviciu de asistență tehnică STIHL.
Viteza fluxului de aer este mai mică de 20 m/s. Se aprinde LED-ul pentru monitorizarea vitezei aerului în furtunul de aspirare și se aud semnale sonore scurte, succesive.	Diametrul furtunului de aspirare nu este reglat corect.	► Reglați diametrul furtunului de aspirare.
	Sacul filtrului sau rezervorul este plin.	► Înlocuiți sacul filtrului sau rezervorul.
	Filtrul este murdar.	► Curățați sau înlocuiți filtrul.
	Furtunul de aspirare, țeava de mână sau accesoriul este înfundat.	► Curățați furtunul de aspirare, țeava de mână sau accesoriul.
	Garnitura dintre piesa superioară și rezervor este murdară sau deteriorată.	► Curățați garnitura dintre piesa superioară și rezervor sau solicitați înlocuirea acesteia într-un serviciu de asistență tehnică STIHL.

17 Date tehnice

17.1 Aspirator umed/uscat STIHL SE 133 ME

- Tensiune de rețea: vezi plăcuța de identificare
- Frecvență: vezi plăcuța de identificare
- Siguranță:
 - 16 A
 - doar Elveția, Australia și Noua Zeelandă: 10 A
- Consum de putere conform EN 60335-2-69: 1200 W
- Consum de putere a prizei de racordare pentru aparat:
 - 2400 W
 - doar Elveția, Australia și Noua Zeelandă: 1100 W
- clasă de protecție electrică: I
- tip de protecție electrică: IPX4 (protecție contra apei stropite din toate părțile)
- Debit maxim de aer (măsurat la turbină): 4500 l/min
- Subpresiune maximă: 250 mbar
- Dimensiuni
 - Lungime: 565 mm
 - Lățime: 385 mm
 - Înălțime: 605 mm
- Dimensiunile furtunului de aspirare: Ø 32 mm x 5 m
- Lungimea cablului electric: 7,5 m
- Capacitatea maximă a recipientului: 42 l
- Greutatea cu accesorii montate: aprox. 16 kg

17.2 Cabluri prelungitoare

Când se folosește un cablu prelungitor, acesta trebuie să aibă un conductor de protecție și firele sale trebuie să aibă minim următoarele secțiuni transversale, în funcție de tensiune și de lungimea cablului:

220 V până la 240 V

- Lungimea cablului până la 20 m: AWG 15 / 1,5 mm²
- Lungimea cablului 20 m până la 50 m: AWG 13 / 2,5 mm²

100 V până la 127 V

- Lungimea cablului până la 10 m: AWG 14 / 2,0 mm²
- Lungimea cablului 10 m până la 30 m: AWG 12 / 3,5 mm²

17.3 Nivelurile de zgomot și vibrații

- Nivel presiune acustică L_{pA} măsurat conform EN 60335-2-69: 68 dB(A). Valoarea K pentru nivelul presiunii acustice este 2 dB(A).
- Valoarea vibrațiilor a_h măsurată conform ISO 5349, țeava de mână: $\leq 2,5 \text{ m/s}^2$.

Informații referitoare la conformitatea cu Directiva pentru vibrații 2002/44/CE sunt disponibile la www.stihl.com/vib.

17.4 REACH

REACH este Regulamentul european referitor la înregistrarea, evaluarea și autorizarea substanțelor chimice.

Informații referitoare la conformarea Regulamentului REACH sunt date la www.stihl.com/reach.

18 Piese de schimb și accesorii

18.1 Piese de schimb și accesorii

STIHL® Aceste simboluri identifică piesele de schimb originale STIHL și accesorii originale STIHL.

STIHL recomandă folosirea pieselor de schimb originale STIHL și a accesoriiilor originale STIHL.

Piesele de schimb originale STIHL și accesoriiile originale STIHL se pot procura de la un distribuitor STIHL.

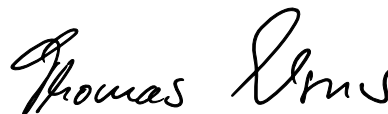
19 Eliminare

19.1 Eliminarea aspiratorului umed/uscat

Informațiile referitoare la eliminare sunt disponibile de la un distribuitor STIHL.

- ▶ Eliminați aspiratorul umed/uscat, furtunul de aspirare, filtrul, accesoriile și ambalajele în conformitate cu reglementările relevante și într-un mod care nu afectează mediul.

i. V.



Thomas Elsner, Șef Gestionare Produse și Servicii

20 Declarație de conformitate EU

20.1 Aspirator umed/uscat STIHL SE 133 ME

ANDREAS STIHL AG & Co. KG
Badstraße 115
D-71336 Waiblingen
Germania

declară cu toată responsabilitatea următoarele:

- Model: aspirator umed/uscat din clasa M de praf
- Marca: STIHL
- Tip: SE 133 ME
- Identificare serie: 4786

este conform cu cerințele Directivelor relevante 2011/65/UE, 2006/42/CE, 2014/30/UE și a fost dezvoltat și fabricat în conformitate cu versiunile diverselor standarde aplicabile la respectivele date de producție: EN 60335-1, EN 60335-2-69, EN 55014-1, EN 55014-2, EN 61000-3-2, EN 61000-3-3 și EN 50581

Documentele tehnice sunt păstrate de Departamentul de "Produktzulassung" al ANDREAS STIHL AG & Co. KG.

Anul de fabricație, țara producătoare și numărul de utilaj sunt specificate pe aspiratorul umed/uscat.

Waiblingen, 12.02.2016

ANDREAS STIHL AG & Co. KG