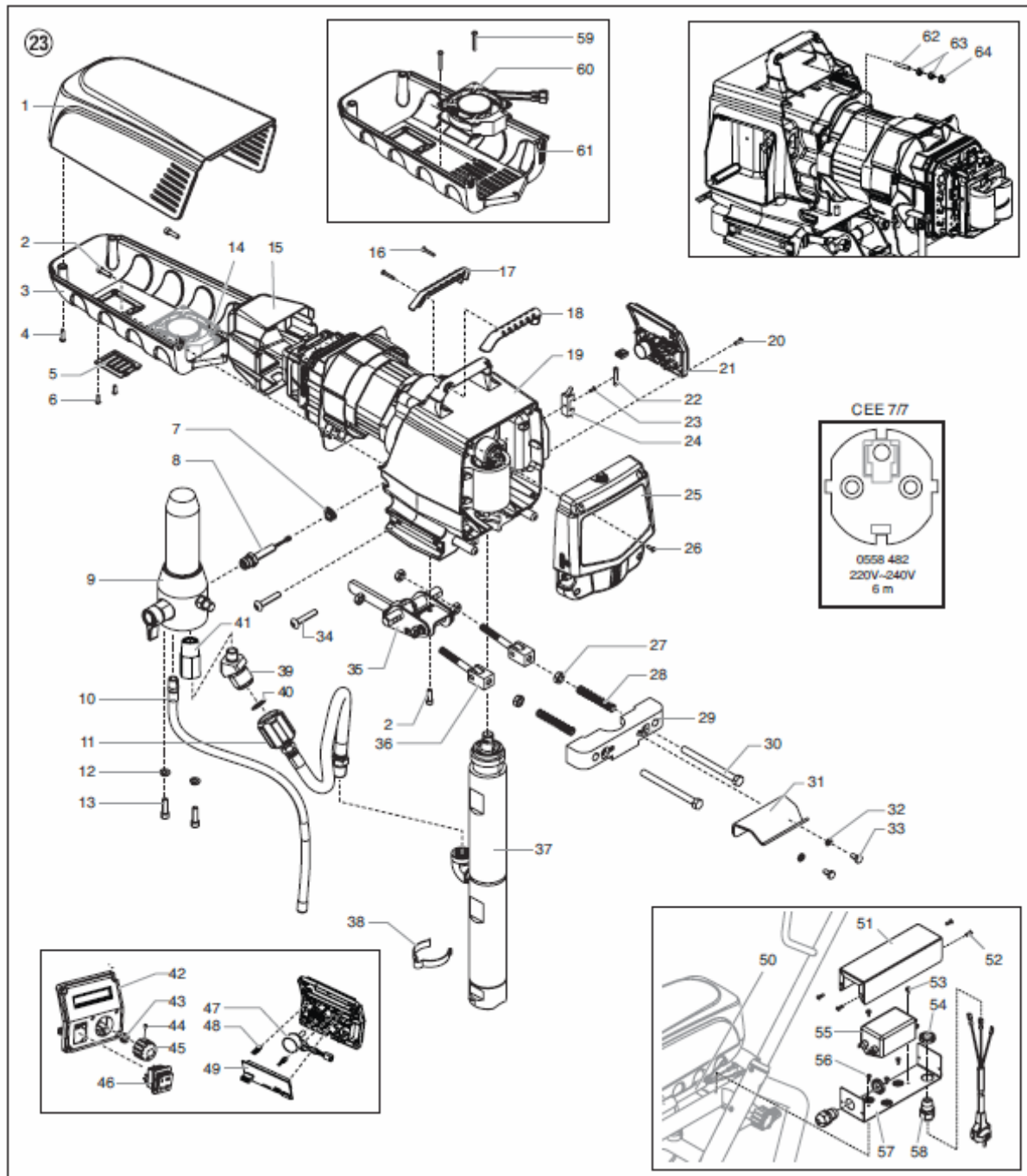
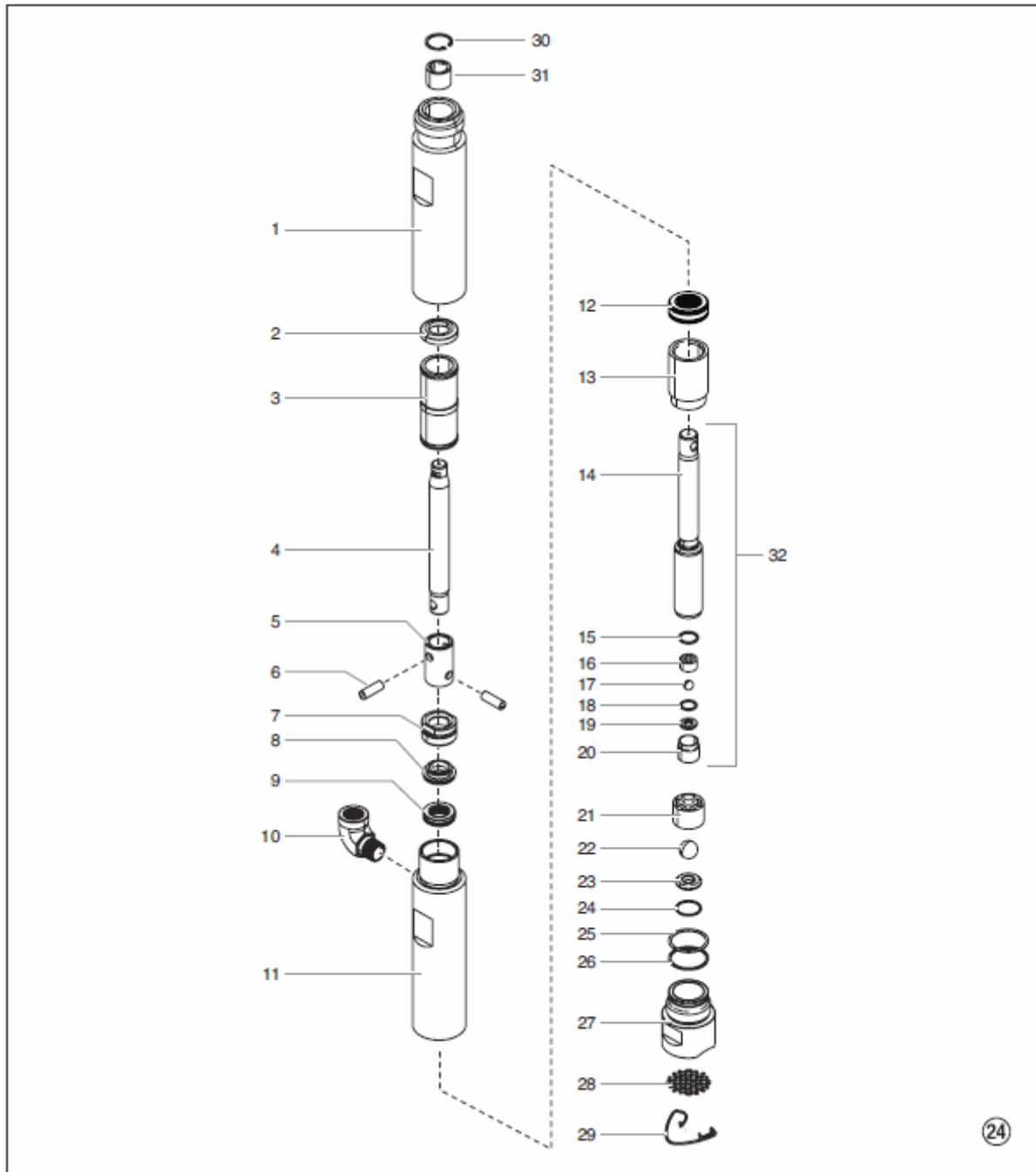


**Lista pieselor de schimb
Performance Series 1650e
RO Ansamblu principal**



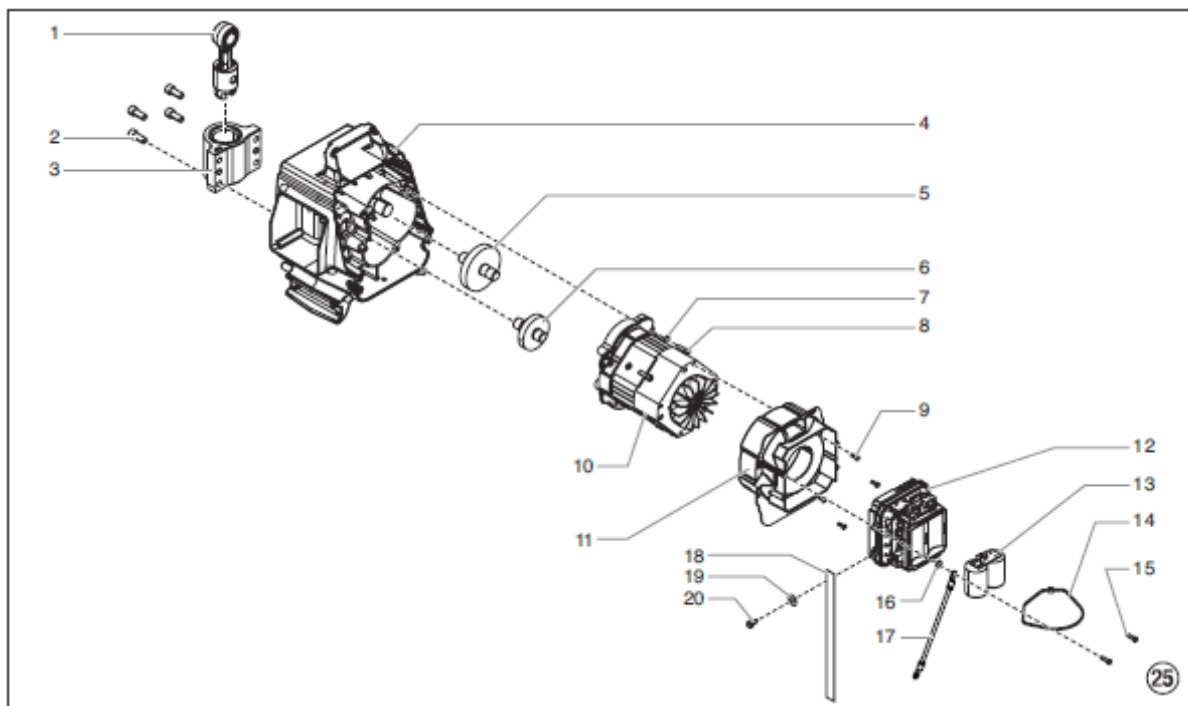
Nr. ctrl.	Nr. piesă componentă	Descriere
1	805-425	Înveliș de protecție motor
2	0508 559	Șurub (2)
3	0558 762A	Ansamblu cuvă inferioară
4	9802 266	Șurub (2)
5	0290 228	Ușă
6	0509 218	Șurub (2)
7	0290 253	Garnitură inelară
8	0551 666	Ansamblul traductorului
9	0558 710	Ansamblul filtrelor
10	0290 245	Tubul de retur
11	0290 248	Furtun
12	0507 786	Șaibă (2)
13	9805 311	Șurub (2)
14	9802 266	Șurub (2)
15	0290 225	Carcasă electronică
16	9805 317	Șurub (2)
17	0290 212	Carcasă mâner, spate
18	0290 213	Carcasă mâner, față
19	-----	Ansamblu angrenaje
20	0509 218	Șurub (4)
21	0558 321A	Ansamblu panou de comandă, complet (include articolele 42-49)
22	761-250	Siguranță, 12A
23	9804 916	Șurub
24	0522 210	Placă de montare
25	0290 280	Placă față/ansamblu gresor
26	0509 218	Șurub (4)
27	9812 310	Piuliță hexagonală (2)
28	9894 274	Arc (2)
29	0290 259	Dispozitiv de prindere
30	9805 362	Bulon (2)
31	0290 260	Cârlig cuvă
32	9821 503	Șaibă (2)
33	858-625	Șurub (2)
34	9805 348	Șurub (4)
35	0290 246	Ansamblu mâner
36	0290 247	Ansamblu cleme
37	0558 358A	Ansamblu secțiune cu lichide
38	9850 639	Clemă
39	0290 267	Garnitură
40	9871 189	Garnitură de etanșare
41	9885 615	Garnitură
42	0290 252	Carcasă panou de comandă cu etichetă
43	0507 749	Piuliță cu garnitură
44	0290 202	Set șuruburi
45	0290 218	Buton
46	9850 936	Comutator
47	0551 667	Potențiomtru
48	0522 007	Ansamblu LED
49	0290 220	Ecran Comandă Digitală Electronică pentru Pulverizare (DESC)
50	0558 493	Fir de șuntare cablu de alimentare
51	0558 755	Carcasă cadru
52	0509 218	Șurub (4)
53	9800 340	Șurub (2)
54	0551 980	Șaibă de siguranță (2)
55	0522 477	Filtru EMI, 20A
56	9805 240	Șurub (3)
57	0558 754	Cadru
58	0551 714	Cap de prindere cablu (2)
59	9805 400	Șurub (2)
60	0558 496	Exhaustor
61	805-428	Cuvă inferioară
62	9805 403	Set șuruburi
63	9810 103	Piuliță (2)
64	0524 353	Piuliță
	0551 758	Dispozitiv de protecție împotriva tensiunii tranzitorie (nu este indicat)
	0522 052	Ansamblu fire (nu este indicat)
	0522 053	Ansamblu fire (nu este indicat)

Lista pieselor de schimb
Performance Series 1650e
RO Secțiunea cu lichide



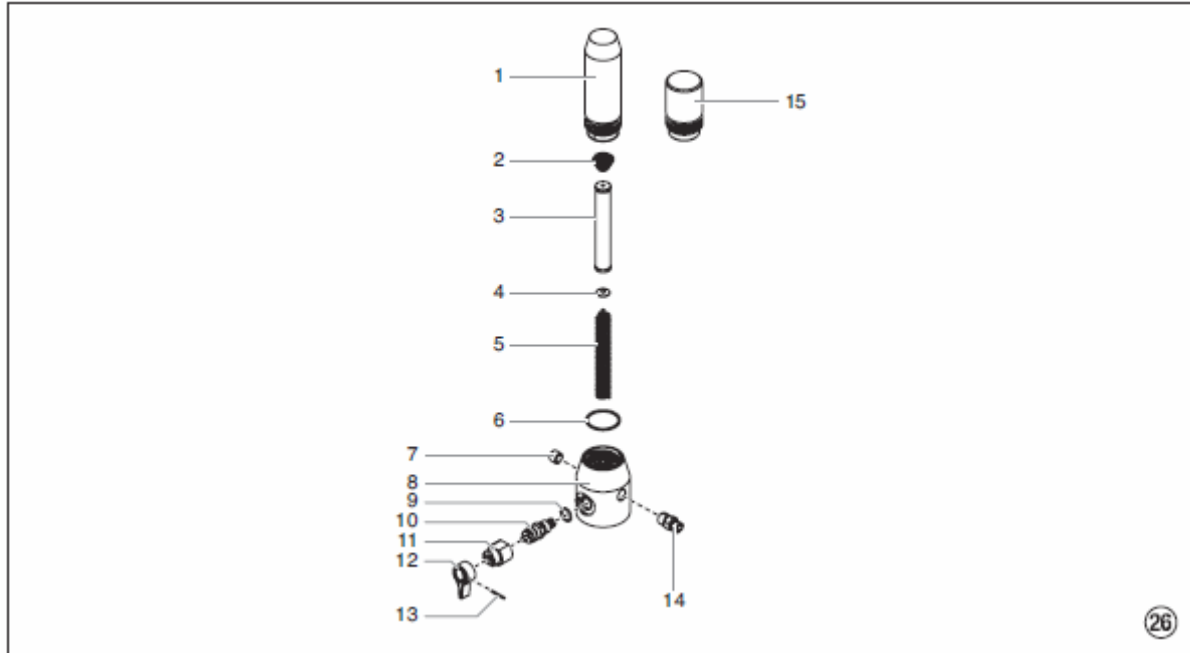
Nr. ctrl.	Nr. piesă componentă	Descriere
1	0558 419	Cilindru
2	0524 905	Bară de distanțare
3	0524 906	Bucșă de prelungire
4	0558 570A	Extensie piston
5	0558 422	Glisor de prelungire
6	9832 126	Bulon de conectare(2)
7	0290 266	Dispozitiv de prindere
8	0290 286	Distanțier
9	-----	Garnitură superioară
10	9885 613	Garnitură
11	0558 423	Carcasă superioară
12	-----	Garnitură inferioară
13	0509 511	Adaptor
14	0558 424A	Tija pistonului
15	0507 734	Garnitură superioară
16	0507 452	Ghidaj bilă superioară
17	9841 502	Bilă supapă de evacuare
18	0507 454	Șaibă
19	0294 516	Scaun supapă de evacuare
20	0507 733	Dispozitiv de prindere supapă de evacuare
21	0558 676	Ghidaj bilă inferioară
22	0555 595	Bilă supapă de admisie
23	00310	Scaun supapă de admisie
24	9871 218	Garnitură de etanșare
25	0507 730	Garnitură de etanșare
26	0507 731	Garnitură de etanșare
27	0524 911	Carcasă supapă de admisie
28	0555 217	Sită de intrare
29	0524 421	Clemă cu arc
30	9822 556	Inel elastic de fixare
31	9860 727	Bucșă
32	0558 365A	Ansamblu pistoane (include articolele 14-20)
	0558 785	Trusă reambalare - 1 (include articolele 8-9, 12, 15, 17-18, 22 și 24-26)
	0558 793	Trusă reambalare - 2 (include articolele 8-9 și 12)
	0509 927	Instrument de inserție garnitură inferioară

Lista pieselor de schimb
Performance Series 1650e
RO Ansamblul angrenajelor



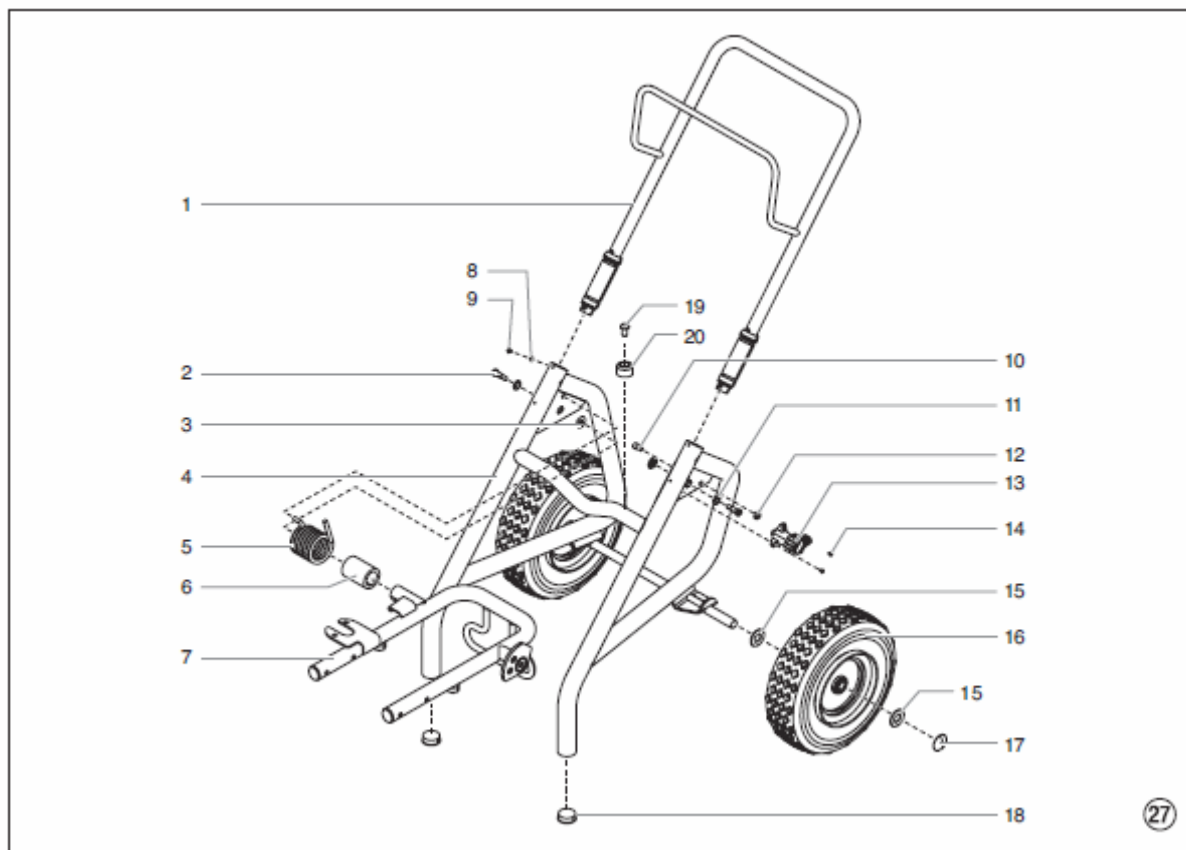
Nr. ctrl.	Nr. piesă componentă	Descriere
1	0558 572A	Ansamblu glisor
2	0507 767	Șurub (4)
3	0290 272	Capac glisor
4	0558 760A	Ansamblu carcase
5	0558 362A	roată dințată viteză a 3-a
6	0558 363A	roată dințată viteză a 2-a
7	9821 503	Șaibă (4)
8	700-287	Șurub (3)
9	0509 218	Șurub (4)
10	0558737A	Ansamblu motor
11	0290 273	Amortizor de zgomot
12	0558 774	Ansamblu comandă electronică
13	0522 051	Ansamblu condensator
14	0551 543	Brățară autoblocantă
15	9802 266	Șurub (2)
16	9822 106	Șaibă
17	0522 040	Ansamblu fire
18	0558 559	Bandă cu legare la pământ
19	9822 631	Șaibă
20	9800 340	Filet cu legare la pământ (2)

Lista pieselor de schimb
Performance Series 1650e
RO Ansamblul filtrelor



Nr. Ctrl.	Nr. piesă componentă	Descriere
1	0524 918	Carcasă filtru
2	14058	Arc conic
3	0508 748	Filtru, sită 60 (standard)
	0508 451	Filtru, sită 30
	0508 452	Filtru, sită 100
4	0508 603	Inel de reazem
5	0508 749	Arc de suspensie
6	0551 951	Garnitură de etanșare
7	0509 420	Dop țeavă
8	0290 264	Carcasă
9	0507 745	Manșon
10	0558 727	Ansamblu supapă de derivație (include articolul 9)
11	0507 931	Bază camă
12	0508 744	Buton supapă de evacuare
13	5006 543	Piuliță canelată
14	0349 610	Garnitură
15	0558 668	Dop filtru
	700-258	Supapă de evacuare w/mâner (include articolele 9 – 13)

Lista pieselor de schimb
Performance Series 1650e
RO Asamblarea căruciorului vertical



Nr. Ctrl.	Nr. piesă componentă	Descriere
1	805-206A	Ansamblu mâner (include articolele 8-9)
2	9805 352	Șurub (2)
3	0290 257	Bucșă
4	805-200	Sistem cărucior
5	9894 275	Arc
6	0290 294	Manșon
7	0290 285	Ansamblu transport
8	0509 386	Șaibă (4)
9	0295 608	Șurub (4)
10	0279 481	Șurub
11	9820 305	Șaibă (2)
12	0555 319	Contrapiuliță
13	0290 236	Ansamblu camă
14	9805 353	Șurub (2)
15	0294 534	Distanțier (4)
16	0509 624	Roată (2)
17	800-019	Capac de lagăr (2)
18	9885 571	Dop (2)
19	54458	Șurub (2)
20	13538	Atenuator (2)

Garanție

Titan Tool, Inc., ("Titan") garantează că în momentul livrării către cumpărătorul inițial în scopul utilizării („Utilizatorul final”), echipamentul acoperit de această garanție nu prezintă defecte legate de material și execuție. Exceptând orice garanție specială, limitată sau extinsă publicată de Titan. Obligația companiei Titan, conform acestei garanții, este limitată la înlocuirea sau repararea gratuită a acelor piese care, spre satisfacția rezonabilă a companiei Titan, se dovedesc a fi defecte în termen de doisprezece (12) luni după vânzarea către Utilizatorul final. Această garanție se aplică doar în momentul în care unitatea este instalată și utilizată în conformitate cu recomandările și instrucțiunile companiei Titan.

această garanție nu se aplică în cazul deteriorării sau uzurii cauzate de abraziune, coroziune sau utilizare necorespunzătoare, neglijență, accident, instalare defectuoasă, substituirea pieselor componente care nu sunt fabricate de Titan, sau modificarea unității astfel încât să afecteze negativ operarea normală.

Piese defecte trebuie returnate la un punct de desfacere/centru service autorizat de Titan. Toate cheltuielile cu transportul, inclusiv returnarea în fabrică, dacă este cazul, vor fi suportate și plătite în avans de Utilizatorul final.

Echipamentul reparat sau înlocuit va fi returnat Utilizatorului final cu un mijloc de transport achitat în avans.

PRIN PREZENTA, TITAN RENUNȚĂ LA ORICE ȘI TOATE GARANȚIILE IMPLICITE, INCLUSIV, DAR FĂRĂ A SE LIMITA LA CELE DE VANDABILITATE ȘI POTRIVIRE ÎNTR-UN ANUMIT SCOP, ÎN MĂSURA PERMISĂ DE LEGE. DURATA ORICĂROR GARANȚII IMPLICITE LA CARE NU SE POATE RENUNȚA ESTE LIMITATĂ LA PERIOADA SPECIFICATĂ ÎN GARANȚIA EXPRESĂ. ÎN NICIUN CAZ NU VA DEPĂȘI RĂSPUNDEREA COMPANIEI TITAN VALOAREA PREȚULUI DE CUMPĂRARE. RĂSPUNDEREA PENTRU PREJUDIICIILE SECUNDARE, ACCIDENTALE SAU SPECIALE, CONFORM ORICĂROR ȘI TUTUROR GARANȚIILOR, ESTE EXCLUSĂ ÎN MĂSURA PERMISĂ DE LEGE.

TITAN NU GARANTEAZĂ ȘI RENUNȚĂ LA TOATE GARANȚIILE IMPLICITE DE VANDABILITATE ȘI POTRIVIRE ÎNTR-UN ANUMITE SCOP CU PRIVIRE LA ACCESORIILE, ECHIPAMENTELE, MATERIALELE SAU COMPONENTELE VÂNDUTE DAR NEFABRICATE DE TITAN. ACELE ARTICOLE VÂNDUTE, ÎNSĂ NEFABRICATE DE TITAN (PRECUM MOTOARELE PE GAZ, COMUTATOARELE, FURTUNURILE, ETC.) FAC OBIECTUL GARANȚIEI, DACĂ EXISTĂ, PRODUCĂTORULUI LOR. TITAN VA OFERI CUMPĂRĂTORULUI ASISTENȚĂ REZONABILĂ ÎN EFECTUAREA ORICĂREI RECLAMAȚII CU PRIVIRE LA NERESPECTAREA ACESTOR GARANȚII.

TITAN™

International

www.titantool.com/

international

**1770 Fernbrook Lane
Minneapolis, MN 55447**

RO

Notă cu privire la eliminare:

Cu respectarea Directivei Europene 2002/96/ CE cu privire la deșeurile provenite din echipamentele electrice și implementarea în conformitate cu legea națională, acest produs nu trebuie aruncat împreună cu deșeurile menajere ci trebuie reciclat într-un mod ecologic!

Titan sau unul dintre distribuitorii noștri vor lua înapoi echipamentul dumneavoastră electric sau electronic fabricat de Titan utilizat și îl vor elimina pentru dumneavoastră într-un mod ecologic. Vă rugăm să contactați centrul service sau distribuitorul Titan local pentru detalii, sau ne puteți contacta direct pe noi.

