

WAGNER

Finish AirCoat



Finish 230 AirCoat Compact Spraypack

Pompa cu diafragma pentru zugravit

Atomizarea particulelor fine pentru o finisare perfecta

Compresor de inalta performanta integrat

Aplicare extrem de eficienta si suprapulverizare minima

Distribuitor local

Pompa cu diafragma pentru vopsitorie

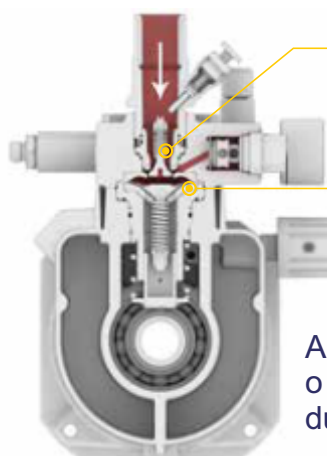
Finish 230 AirCoat Compact - Spraypack

Caracteristici:

Prin tehnologia AirCoat se realizeaza atomizarea particulelor fine pentru o finisare perfecta
Compresor de inalta performanta integrat, ultra silentios, extrem de versatil si mobil
Aplicare extrem de eficienta si suprapulverizare minima
Manipulare deosebit de usoara datorita rotilor mari pneumatice

Materiale aplicabile:

Recomandat pana la 200 m²
Vopsea pe baza de ulei, acrilica, amorse, materiale de acoperire, vopseluri acrilice pe baza de rasina



Valva din otel
rezistenta la uzura

Membrana din
poliamida rezistenta
la uzura si solventi

Aceasta geometrie confera diafragmei
o miscare delicata asigurand astfel
durabilitate si fiabilitate



Finish 230 AirCoat Compact Spraypack	
Tip pompa	diafragma
Debit material	1,2 l/min
Presiune maxima	250 bar
Marime max. duza	0,019"
Putere motor	0.56 kW
Voltaj	230 V / 50 Hz
Greutate	40.6 kg

Echipare standard:

Unitate de baza, F 230 AC compact
Furtun HP dublu, material DN 3, max.
270 bar, furtun DN 6, 1/4", 7,5m
Pistol AirCoat, AC 4600 Professional,
incl. capac aer verde, ansamblu duza si
duza ACF 3000 11/40
Recipient material 5 l



Distribuitor local