

**TITAN™**

# Manual de utilizare

## Pompă airless pentru zugrăvit / vopsit

### Titan Performance 1650e



**Italia Star Com Due S.R.L.**  
**Autostrada București - Pitești km. 13.2**  
**Loc. Chiajna - Ilfov**  
**Tel: 021.433.03.27**  
**Fax: 021.433.03.26**  
**info@italiastar.ro www.italiastar.ro**

# Avertisment!

**Atenție: Pericol de rănire prin injecție!**

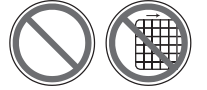
**Unitățile Airless creează presiuni de pulverizare extrem de mari.**

**1**

Nu puneți niciodată degetele, mâinile sau orice alte părți ale corpului în jetul de pulverizare!



Nu îndreptați niciodată pistolul pulverizator spre dumneavoastră, alte persoane sau animale. Nu utilizați niciodată pistolul de pulverizare fără dispozitivul de protecție fără aer creează presiuni de pulverizare extrem de mari



Nu tratați o leziune provocată prin pulverizare ca pe o tăietură inofensivă. În caz de leziuni cutanate prin materiale de acoperire sau solvenți, consultați un medic imediat pentru un tratament rapid și de specialitate. Informați medicul despre materialul de acoperire sau solventul utilizat.



**2**

Instrucțiunile de utilizare menționează că următoarele puncte trebuie să fie întotdeauna respectate înainte de pornire.

1. Unitățile defecte nu trebuie utilizate.
2. Securizați pistolul de pulverizare Titan utilizând siguranța de pe trăgaci.
3. Asigurați-vă că unitatea este legată la pământ în mod corespunzător. Conectarea trebuie să aibă loc printr-o priză cu doi poli și legată la pământ în mod corespunzător.
4. Verificați presiunea de operare permisă a furtunului de înaltă presiune și a pistolului de pulverizare
5. Verificați toate conexiunile împotriva scurgerilor.



**3**

Instrucțiunile privind curățarea și întreținerea regulată a unității trebuie să fie respectată cu strictețe.



Înainte de efectuarea oricărei lucrări asupra unității sau pentru orice întrerupere a lucrării, trebuie respectate următoarele reguli:

1. Eliberați presiunea din pistolul de pulverizare și furtun.

0 bari



2. Securizați pistolul de pulverizare Titan utilizând siguranța de pe trăgaci.



3. Închideți unitatea.



**Aveți mereu în vedere măsurile de securitate!**

## Cuprins

	Pagina		Pagina
<b>1. Reguli de securitate pentru pulverizarea Airless</b> .....	22	<b>8. Curățarea unității (oprirea)</b> .....	31
1.1 Instrucțiuni de legare la pământ .....	23	8.1 Curățarea unității pe exterior .....	31
<b>2. Vedere generală a aplicării</b> .....	24	8.2 Curățarea filtrului de înaltă presiune .....	32
2.1 Aplicare .....	24	8.3 Curățarea pistolului de pulverizare Airless .....	32
2.2 Materiale de acoperire .....	24	8.4 Curățarea sitei gurii de intrare .....	32
<b>3. Descrierea unității</b> .....	24	<b>9. Remediul în caz de defecte</b> .....	33
3.1 Procesul Airless .....	24	<b>10. Service</b> .....	34
3.2 Funcționarea unității .....	24	10.1 Service general .....	34
3.3 Legenda diagramei explicative		10.2 Furtunul de înaltă presiune .....	34
Performance Series 1650e .....	25	<b>11. Reparațiile unității</b> .....	34
3.4 Diagramă explicativă Performance Series 1650e .....	25	11.1 Supapa de golire .....	34
3.5 Date tehnice .....	26	11.2 Înlocuirea ansamblului motor .....	34
3.6 Transport .....	26	11.3 Înlocuirea angrenajelor .....	35
3.7 Transportul în vehicul .....	26	11.4 Înlocuirea traductorului .....	35
3.8 Pregătirea materialului pentru vopsire .....	26	11.5 Supapa de admisie și de golire .....	36
3.9 Pregătirea materialului texturat .....	26	11.6 Garnituri .....	37
<b>4. Începerea operării</b> .....	27	11.7 Diagrama de conectare Performance Series 1650e .....	38
4.1 Furtunul de înaltă presiune, pistolul de pulverizare și uleiul separator .....	27	<b>12. Accesorii pentru Performance Series 1650e</b> .....	39
4.2 Indicatoarele de pe panoul de comandă .....	27	<b>13. Anexă</b> .....	39
4.3 Setările butonului de control al presiunii .....	28	13.1 Selectarea duzei .....	39
4.4 Conectarea la rețeaua de alimentare .....	28	13.2 Repararea, întreținerea și curățarea duzelor Airless din metal dur .....	39
4.5 Curățarea agentului de conservare .....	28	<b>Lista de piese de schimb pentru ansamblul principal</b> .....	80
4.6 Punerea unității în funcțiune cu materialul de acoperire .....	28	<b>Lista de piese de schimb pentru secțiunea de lichide</b> .....	82
4.7 Comandă digitală electronică a pulverizatorului (DESC) .....	29	<b>Lista de piese de schimb pentru ansamblul de acționare</b> .....	84
<b>5. Tehnica de pulverizare</b> .....	30	<b>Lista de piese de schimb a ansamblului de filtre</b> .....	85
<b>6. Manipularea furtunului de înaltă presiune</b> .....	31	<b>Lista de piese de schimb pentru căruciorul vertical</b> .....	86
6.1 Furtunul de înaltă presiune .....	31	<b>Garanție</b> .....	88
<b>7. Întreruperea lucrului</b> .....	31		

# 1. Reguli de securitate pentru pulverizarea Airless

Acest manual conține informații care trebuie citite și înțelese înainte de utilizarea echipamentului. În momentul în care intrați într-o zonă în care se află unul dintre următoarele simboluri, acordați o atenție deosebită și asigurați-vă că țineți cont de siguranță.



Acest simbol indică faptul că un potențial pericol poate provoca o leziune gravă sau decesul. Vor urma informații importante despre securitate.



Atenție

Acest simbol indică un potențial pericol pentru dumneavoastră și echipament. Vor urma informații importante care vă indică modul în care să preveniți deteriorarea echipamentului sau modul în care să evitați cauzele leziunilor minore.



Un simbol de pericol ca acesta se referă la un risc specific, legat de sarcină. Asigurați-vă că țineți cont de siguranță.



Notele oferă informații importante cărora trebuie să le acordați o atenție specială.

	<p><b>PERICOL: RĂNIRE PRIN INECȚIE</b></p> <p>Un jet de înaltă presiune produs de acest echipament poate pătrunde prin piele și în țesuturile interne, ducând la leziuni grave și o posibilă amputare.</p> <p><b>NU TRATAȚI O RĂNIRE PRIN INECȚIE CA PE O SIMPLĂ TĂIETURĂ!</b> Injecția poate duce la amputare. Trebuie să fiți imediat consultat de un medic.</p> <p>Intervalul maximum de operare al unității este o presiune a lichidelor de 221 bari (22,1 MPa, 3200 PSI).</p>
	<p><b>PRECAUȚIE:</b></p> <ul style="list-style-type: none"> <li>Nu îndreptați NICIODATĂ pistolul către nicio parte a corpului.</li> <li>Nu permiteți NICIODATĂ ca vreo parte a corpului să atingă jetul de lichide. NU permiteți ca o parte a corpului să atingă o scurgere din furtunul cu lichid.</li> <li>NU puneți mâna în fața pistolului. Mănușile nu vor oferi protecție împotriva unei răniri prin inecție.</li> <li>Blocați întotdeauna trăgaciul, închideți pompa pentru lichide și eliberați presiunea înainte de service, curățarea siguranței duzei, înlocuirea duzelor sau dacă o lăsați nesupravegheată. Presiunea nu va fi eliberată oprind motorul. Supapa de AMORSARE/PULVERIZARE sau supapa de evacuare a presiunii trebuie să fie îndreptată în pozițiile sale adecvate pentru eliberarea presiunii din sistem.</li> <li>Țineți ÎNTOTDEAUNA pe loc duza în timpul pulverizării. Dispozitivul de siguranță al duzei oferă o anumită protecție, însă este mai mult un dispozitiv de avertizare.</li> <li>Nu utilizați NICIODATĂ un pistol de pulverizare fără un dispozitiv de blocare al trăgaciului de lucru și dispozitivul de siguranță al trăgaciului în poziție.</li> <li>Scoateți întotdeauna duza de pulverizare înainte de spălarea sau curățarea sistemului.</li> <li>Furtunul de vopsea poate crea scurgeri prin uzură, răsucire și utilizare excesivă. O scurgere poate injecta materialul în piele. Verificați furtunul înainte de fiecare utilizare.</li> <li>Toate accesoriile trebuie să aibă o putere nominală de sau peste intervalul maximum al presiunii de operare al pulverizatorului. Aceasta include duzele de pulverizare, pistoalele, prelungirile și furtunul.</li> </ul>
<p>0 bar</p>	

	<p><b>NOTĂ PENTRU MEDIC:</b></p> <p>Injecția în piele este o leziune traumatică. Este important să tratați rana cât mai curând posibil. NU întârziati tratamentul pentru a cerceta toxicitatea. Toxicitatea este un motiv de îngrijorare în cazul anumitor staturi de acoperire injectate direct în fluxul de sânge. Poate fi recomandată consultarea de către un chirurg plastic sau chirurg în reconstrucția membrelor superioare.</p>
--	--

	<p><b>PERICOL: EXPLOZIE SAU INCENDIU</b></p> <p>Vaporii de solvenți sau vopsea pot exploda sau se pot aprinde. Pot avea loc leziuni severe și/sau prejudicierea proprietății.</p>
	<p><b>PRECAUȚIE:</b></p>
	<ul style="list-style-type: none"> <li>Asigurați o evacuare extensivă și introducerea de aer proaspăt pentru a păstra aerul din zona de pulverizare fără acumularea de vapori inflamabili.</li> <li>Evitați toate sursele de aprindere precum scânteele generate de electricitatea statică, instalațiile electrice, flăcările, lămpile martor, obiectele fierbinți, și scânteele generate de conectarea și deconectarea cablurilor de alimentare sau întrerupătoarele luminilor de lucru.</li> <li>Plasticul poate cauza scânteele statice. Nu instalați pereți din plastic pentru a închide zona de pulverizare. Nu utilizați huse din plastic în momentul pulverizării materialelor inflamabile.</li> <li>Spălați întotdeauna unitatea într-un container separat din metal, la o presiune redusă a pompei, cu duza de pulverizare scoasă. Țineți pistolul cu fermitate sprijinit de partea laterală a containerului către containerul de la sol și preveniți scânteele statice.</li> <li>Nu fumați în zona de pulverizare.</li> <li>Trebuie să aveți la îndemână un stingător care să fie în stare bună de funcționare.</li> <li>Poziționați pulverizatorul la cel puțin 6,1 m (20 de picioare) față de obiectul de pulverizare, într-un spațiu bine ventilat (adăugați mai mult furtun dacă este necesar). Vaporii inflamabili sunt întotdeauna mai grei decât aerul. Aria podelei trebuie să fie extrem de bine ventilată. Pompa conține părți de formare a arcului electric care emit scântee și pot aprinde vaporii.</li> </ul>
	<ul style="list-style-type: none"> <li>Echipamentul și obiectele din și din jurul zonei de pulverizare trebuie să fie legate la pământ în mod corespunzător pentru a preveni formarea scânteei statice.</li> <li>Utilizați doar furtun pentru lichide cu presiune înaltă conductibile sau cu legare la pământ. Pistolul trebuie să fie legat la pământ prin racordurile furtunului.</li> <li>Cablul de alimentare trebuie să fie conectat la un circuit cu legare la pământ (doar unitățile electrice).</li> <li>Unitatea trebuie să fie conectată la un obiect cu legare la pământ. Utilizați firul verde de legare la pământ pentru a conecta unitatea la o conductă de apă, bară de oțel, sau altă suprafață legată la pământ din punct de vedere electric.</li> <li>Urmați avertismentele și instrucțiunile producătorului materialului sau solventului. Trebuie să fiți familiari cu fișa MSDS și informațiile tehnice ale materialului de acoperire pentru a asigura utilizarea în siguranță.</li> <li>Nu utilizați materiale cu un punct de aprindere sub 21° C (70° F). Punctul de aprindere este temperatura la care un fluid poate produce suficienți vapori pentru a se aprinde.</li> <li>Utilizați o presiune cât mai scăzută posibil pentru a spăla echipamentul.</li> </ul>

	<p><b>PERICOL: PERICOL DE EXPLOZIE GENERAT DE MATERIALELE INCOMPATIBILE</b> Va provoca leziuni severe sau prejudicierea proprietății.</p>
	<p><b>PRECAUȚIE:</b></p> <ul style="list-style-type: none"> <li>Nu utilizați materiale care conțin decolorant sau clor.</li> <li>Nu utilizați solvenți cu hidrocarbură halogenată precum clorura de metilen și 1,1,1 - triclorețan. Aceștia nu sunt compatibili cu aluminiul și pot provoca o explozie. Dacă nu sunteți siguri de compatibilitatea unui material cu aluminiul, contactați furnizorul dumneavoastră de materiale de acoperire.</li> </ul>
	<p><b>PERICOL: GENERAL</b> Acest produs poate determina leziuni grave sau prejudicierea proprietății.</p>
              	<p><b>PRECAUȚIE:</b></p> <ul style="list-style-type: none"> <li>Citiți toate instrucțiunile și măsurile de siguranță înainte de utilizarea echipamentului.</li> <li>Urmați toate codurile locale, statale și naționale corespunzătoare care guvernează ventilarea, prevenirea incendiilor și operarea.</li> <li>Apăsarea pe trăgaci determină o forță de recul asupra mâinii cu care este ținut pistolul de pulverizare. Forța de recul a pistolului de pulverizare este extrem de puternică în momentul în care duza a fost scoasă și a fost setată o presiune înaltă asupra pompei airless. În momentul curățării fără o duză de pulverizare, setați mânerul de control al presiunii la cea mai mică presiune.</li> <li>Utilizați doar piesele autorizate de producător. Utilizatorul își asumă toate riscurile și răspunderile în timpul utilizării părților care nu respectă specificațiile minime și dispozitivele de securitate ale producătorului pompei.</li> <li>Înainte de fiecare utilizare, verificați toate furtunurile împotriva tăieturilor, scurgerilor, abraziunii sau bombării învelișului. Verificați ca racordurile să nu fie deteriorate sau deplasate. Înlocuiți imediat furtunul dacă apare una dintre aceste condiții. Nu reparați niciodată un furtun de vopsea. Înlocuiți-l cu alt furtun de înaltă presiune cu legare la pământ.</li> <li>Asigurați-vă că furtunul de aer, cablul de alimentare și furtunurile de pulverizare au un itinerariu astfel încât să minimizeze pericolul de alunecare, de deplasare și cădere.</li> <li>Curățați toate scurgerile de material și solvent imediat pentru a preveni pericolul de alunecare.</li> <li>Urmați întotdeauna instrucțiunile producătorului materialelor de manipulare în siguranță a vopselei și solvenților.</li> <li>Nu utilizați această unitate în ateliere care sunt acoperite conform regulilor de prevenire a exploziei.</li> <li>Scoateți întotdeauna cablul de alimentare din priză înainte de a efectua lucrări asupra echipamentului (doar unitățile electrice).</li> <li>Păstrați întotdeauna la vedere ștecărul cablului de alimentare în timpul utilizării pentru a preveni orice oprire sau pornire accidentală.</li> <li>În cazul în care cablul de alimentare este deteriorat, acesta trebuie înlocuit de către producător, agentul său service sau de persoane calificate în mod similar, pentru a evita un pericol.</li> <li>Purtați protecții pentru urechi. Această unitate poate produce nivele de zgomot de peste 85 dB(A).</li> <li>Acest echipament este conceput pentru a opera la presiuni înalte și pot avea loc forțe de recul. În aceste circumstanțe, astfel de forțe pot duce la leziuni prin forțare repetată.</li> <li>Dispozitivul cântărește peste 36 de kg. Trebuie ridicat de 3 persoane.</li> <li>Nu lăsați niciodată nesupravegheat acest echipament. Nu lăsați la îndemâna copiilor sau orice altă persoană care nu este familiară cu operarea echipamentului airless.</li> <li>Nu mișcați unitatea în timpul funcționării.</li> <li>Nu pulverizați în zile cu vânt.</li> </ul>

	<p><b>PERICOL: VAPORI PERICULOȘI</b> Vopselele, solvenții, insecticidele și alte materiale pot fi nocive dacă sunt inhalate sau dacă intră în contact cu corpul. Vaporii pot cauza stare de greață severă, amețeală sau intoxicație.</p>
    	<p><b>PRECAUȚIE:</b></p> <ul style="list-style-type: none"> <li>Utilizați un aparat respirator sau mască dacă pot fi inhalați vapori. Citiți instrucțiunile oferite cu masca pentru a vă asigura că aceasta asigură protecția necesară.</li> <li>Purtați ochelari de protecție.</li> <li>Purtați îmbrăcăminte de protecție după cum este cerut de producătorul materialelor de acoperire.</li> </ul>

## 1.1 Instrucțiuni de legare la pământ

Modulele electrice trebuie legate la pământ. În cazul unui scurtcircuit electric, legarea la pământ reduce riscul de



șoc electric oferind un fir de eliberare pentru curentul electric. Acest produs este echipat cu un cablu care are un fir de legare la pământ cu o fișă corespunzătoare cu legare la pământ. Fișa trebuie conectată la o priză care este instalată în mod corespunzător și legată la pământ în conformitate cu toate codurile și ordonanțele locale.



**PERICOL - Instalarea necorespunzătoare a fișei cu legare la pământ poate duce la riscul de șoc electric. Dacă este necesară repararea sau înlocuirea cablului sau a fișei, nu conectați firul verde de legare la pământ la oricare dintre bornele plăcii. Firul cu izolație care are o suprafață exterioară verde cu sau fără benzi galbene este firul cu legare la pământ și trebuie conectat la pinul de împământare.**

Verificați cu un electrician calificat sau un agent de întreținere dacă instrucțiunile de împământare nu sunt complet înțelese, sau dacă aveți dubii că produsul este legat la pământ în mod corespunzător. Nu modificați fișa furnizată. Dacă fișa nu se va potrivi cu priza, o priză adecvată trebuie instalată de un electrician calificat.



**Precauție - Cablul de alimentare pentru acest echipament acționează ca un buton de urgență/un dispozitiv de comutare de urgență. Cablul de alimentare trebuie amplasat lângă o priză electrică ușor accesibilă, neobstrucționată.**

### Lucrare sau reparații ale echipamentului electric:

Acestea pot fi efectuate doar de un electrician calificat. Nu este asumată nicio răspundere pentru instalarea incorectă.

Va fi făcută disponibilă o listă de materiale utilizate în construirea echipamentului, la cerere, pentru a valida compatibilitatea cu materialele care trebuie utilizate.

### Temperatura de operare

Acest echipament va opera corect în mediul său ambiant pentru care este creat, la temperaturi minime cuprinse în intervalul +10°C și +40°C.

### Umiditatea relativă

Echipamentul va opera corect într-un mediu cu RH de 50%, +40°C. Umiditatea relativă (RH) poate fi permisă la temperaturi mai mici.

Vor fi luate măsuri de către Cumpărător pentru a evita efectele dăunătoare ale condensului ocazional.

### Altitudine

Acest echipament va opera corect până la 2100 m deasupra nivelului mediu al mării.

### Transport și depozitare

Acest echipament va suporta, sau a fost protejat împotriva, temperaturi de transport și depozitare de la -25°C până la +55°C și pe perioade scurte până la +70°C.

Acesta a fost ambalat pentru a preveni deteriorarea împotriva efectelor umidității obișnuite, vibrației și a șocului.

## 2. Vedere generală a aplicării

### 2.1 Aplicare

Toate lucrările de vopsire în atelier și pe șantierul de construcții, lucrarea de mică amplasare de dispersie cu pistolul de pulverizare sau cu trafaletul Airless alimentat pe interior.

#### Exemple de obiecte de pulverizare

Uși, tocure de uși, balustrade, mobilă, placări din lemn, grilaje radiatoare (încălzire) și părți din oțel, tavane și pereți interiori.

### 2.2 Materiale de acoperire

#### Materiale de acoperire care pot fi tratate



**Acordați atenție calității Airless a materialelor de acoperire care trebuie tratate**

Lacurile și vopselele diluabile sau cele care conțin solvenți, materialele de acoperire cu doi compuși, dispersările, vopselele cu latex.

Nu trebuie utilizate alte materiale pentru pulverizare fără aprobarea Titan.

#### Filtrarea

În ciuda filtrului de aspirare și a filtrului de inserție în pistolul de pulverizare, filtrarea materialului de acoperire este recomandată în general.

Agitați materialul de acoperire înainte de începerea lucrului.



**Atenție: Asigurați-vă că atunci când agitați cu malaxoare acționate prin motor electric bulele de aer sunt amestecate. Bulele de aer produc perturbații în timpul pulverizării și pot de fapt să ducă la întreruperea operării.**

#### Vâscozitate

Cu această unitate este posibilă prelucrarea materialelor de acoperire extrem de vâscoase de până la aproximativ 30.000 MPa·s.

Dacă materialele de acoperire extrem de vâscoase nu pot fi absorbite prin aspirație, acestea trebuie diluate în conformitate cu instrucțiunile producătorului.

#### Materialele de acoperire cu doi compuși

Trebuie respectat cu exactitate timpul corespunzător de prelucrare. În acest interval de timp, clătiți în profunzime și curățați unitatea cu meticulozitate cu materialele de curățare corespunzătoare.

#### Materialele de acoperire cu materiale adiționale cu muchii ascuțite

Acestea au un efect puternic de uzură asupra supapelor, furtunului de înaltă presiune, pistolului de pulverizare și duzei. Durabilitatea acestor părți poate fi redusă considerabil prin acest lucru.

## 3. Descrierea unității

### 3.1 Procesul Airless

Principalele arii de aplicare sunt straturile groase de material de acoperire extrem de vâscoase pentru suprafețe mari și cu un consum mare de material.

O pompă cu piston absoarbe materialul de acoperire prin aspirare și îl transportă către duză. Comprimat prin duză la o presiune de maximum 221 bari (22,1 MPa), materialul de acoperire este atomizat. Această presiune înaltă are efectul de atomizare microfină a materialului de acoperire.

Întrucât nu este utilizat aer în cadrul acestui proces, acesta este descris ca fiind cu proces AIRLESS (fără aer).

Această metodă de pulverizare are avantajele celei mai fine atomizări, a unei operări clare și a unei suprafețe netede, fără bule. Pe lângă acestea, trebuie menționate viteza de lucru și utilitatea.

### 3.2 Funcționarea unității

În cele ce urmează va fi prezentată o descriere a construcției tehnice pentru o mai bună înțelegere a funcției.

Unitățile Titan Performance Series sunt unități de pulverizare de înaltă presiune, acționate electric.

O transmisie cu roți dințate transferă forța de acționare la un arbore cotit. Arborele cotit mișcă pistoanele pompei de alimentare cu material în sus și în jos.

Supapa de admisie este deschisă automat prin mișcarea în sus a pistonului. Supapa de evacuare este deschisă în momentul în care pistonul se mișcă în jos.

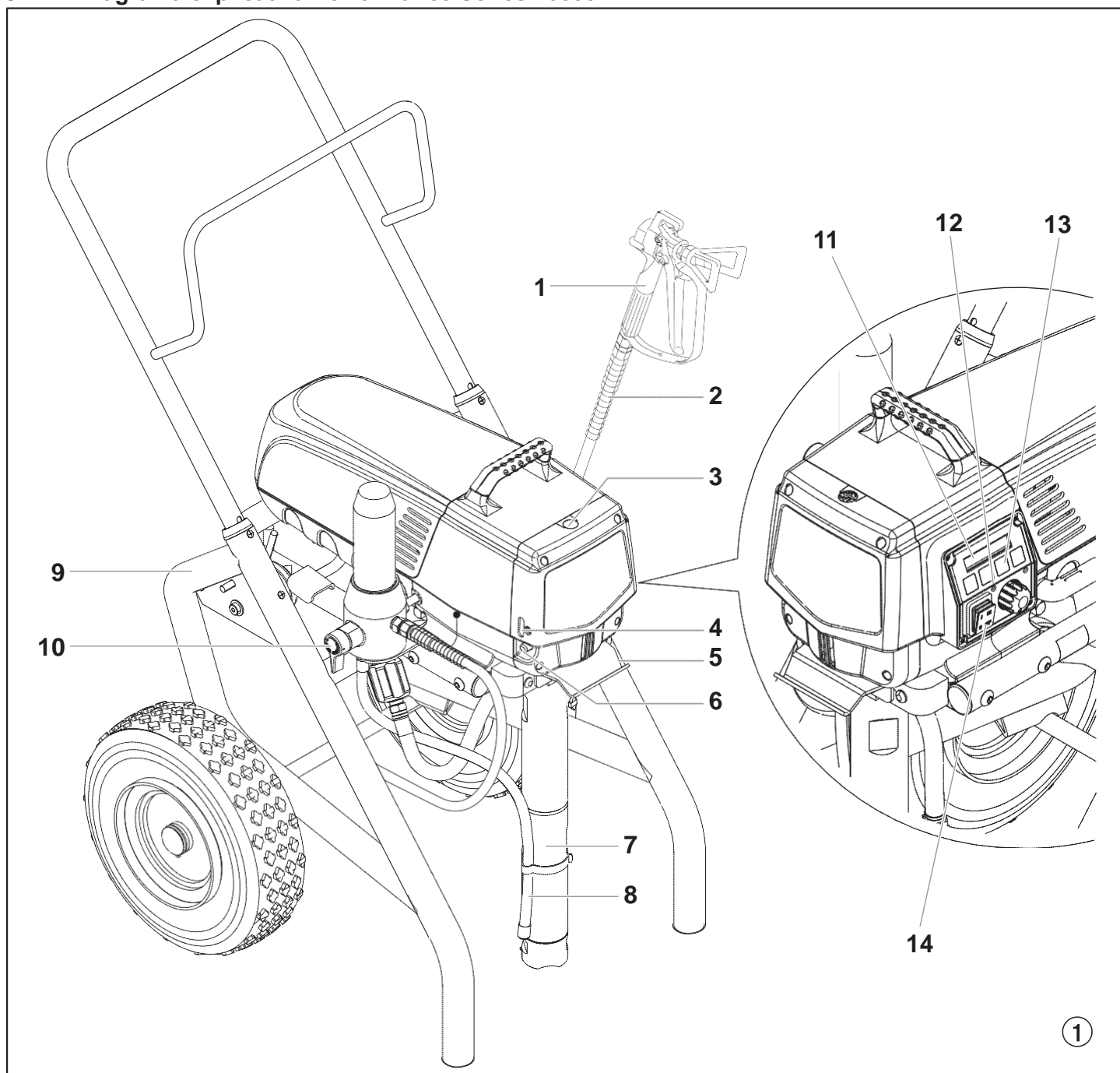
Materialul de acoperire curge la presiune înaltă printr-un furtun de înaltă presiune către pistolul de pulverizare. În momentul în care materialul de acoperire iese din duză, acesta se atomizează.

Reductorul de presiune controlează volumul și presiunea de operare a materialului de acoperire.

### 3.3 Legenda diagramei explicative Performance Series 1650e

- |   |   |
|---|---|
| 1 Pistol de pulverizare   | 9 Cărucior  |
| 2 Furtun de înaltă presiune   | 10 Supapă de golire                                       |
| 3 Lubrifiant pentru Lubrifianțul Pistonului<br>(Lubrifiantul Pistonului previne uzura ridicată<br>a garniturilor) | Poziție verticală mâner – AMORSARE (circulație ↻)         |
| 4 Indicator nivel ulei  | Poziție orizontală mâner – PULVERIZARE ( ➤ )              |
| 5 Cârlig cuvă   | 11 Comandă digitală electronică a pulverizatorului (DESC) |
| 6 Buton de ulei   | 12 Indicatoarele de pe panoul de comandă                  |
| 7 Tub de aspirație  | 13 Buton de control presiune                              |
| 8 Furtun de retur   | 14 Întrerupător PORNIT/OPRIT                              |

### 3.4 Diagramă explicativă Performance Series 1650e



### 3.5 Date tehnice

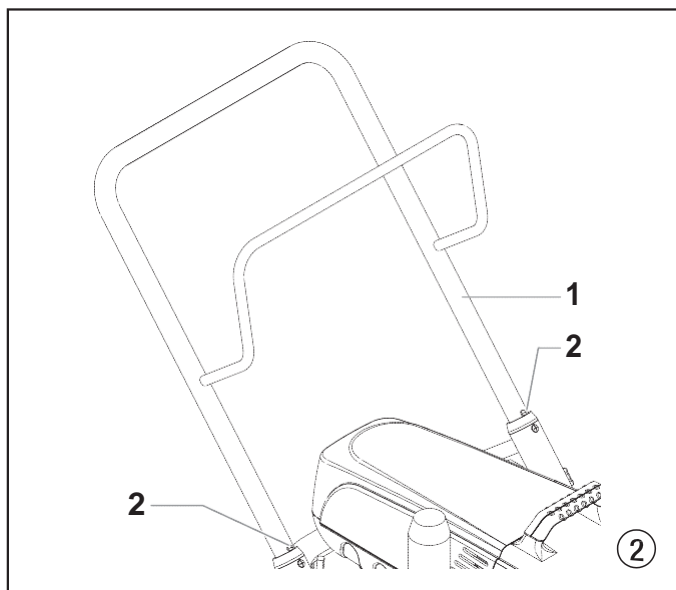
<b>Tensiune:</b>	220-240 Volt AC, 50/60 Hz
<b>Consum max. de curent:</b>	9,5 A @ 230VAC
<b>Cablu de alimentare:</b>	3 x 1,5 mm <sup>2</sup> – 6 m
<b>Capacitate de admisie:</b>	1650 Watt
<b>Presiune max. de operare:</b>	221 bar (22,1 MPa)
<b>Debit volumetric la 12 MPa (120 bari) cu apă:</b>	5,0 l/min
<b>Mărime max. duză:</b>	0,039 inci – 0,99 mm
<b>Temperatura max. a materialului de acoperire:</b>	43°C
<b>Vâscozitate max.:</b>	30.000 MPa·s
<b>Greutate:</b>	50 kg
<b>Furtun special de înaltă presiune:</b>	DN 6 mm, 15 m, filet îmbinare M 16 x 1.5
<b>Dimensiuni (L X I X Î):</b>	632 x 568 x 743 mm
<b>Nivel max. presiune sunet:</b>	80 dB (A) *

\* Locul măsurării: 1 m distanță de unitate și 1,6 m deasupra podelei, presiune de operare de 12 MPa (120 bari), podea reverberantă.

### 3.6 Transport

#### Împingerea sau tragerea unității

Trageți de mâner (Fig. 2, Articolul 1) până când nu se mai poate. Introduceți mânerul - apăsați butoanele (2) de pe bare, și apoi împingeți de mâner.



### 3.7 Transportul în vehicul

Securizați unitatea cu o dispozitiv de fixare potrivit.

### 3.8 Pregătirea materialului pentru vopsit



Acest pulverizator este livrat cu un ansamblu de filtre instalat. Dacă intenționați să pulverizați cu materiale de vopsire netexturate, lăsați filtrul instalat.

### 3.9 Pregătirea materialului texturat

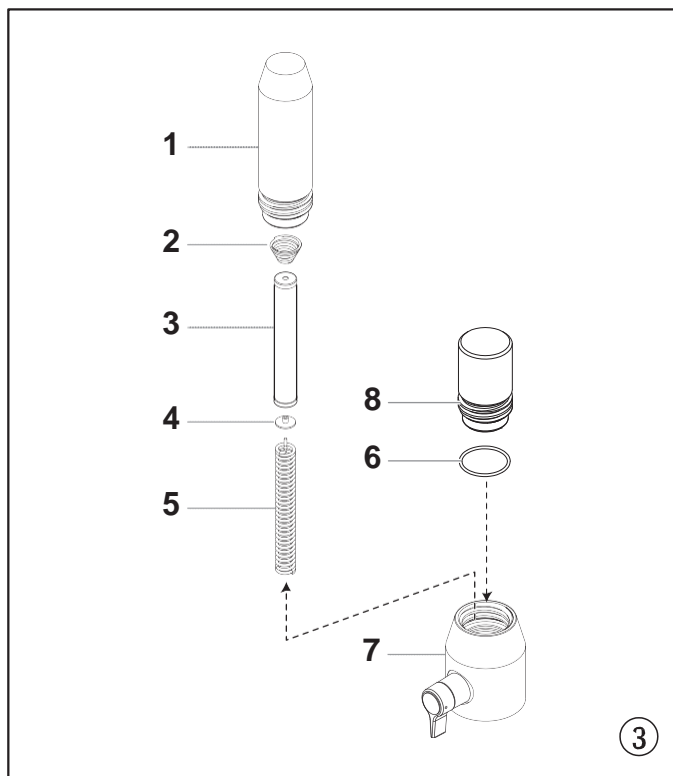


Acest pulverizator este livrat cu un cartuș pentru filtru care trebuie pus în locul filtrului ori de câte ori sunt pulverizate materiale texturate. Urmați acești pași pentru a scoate filtrul și pentru a instala cartușul.

1. Slăbiți și scoateți capacul filtrului (1) manual.
2. Îndepărtați arcul adaptorului (2) filtrul (3), inelul de reazem (4) și arcul (5) de pe carcasa (7).
3. Asigurați-vă că garnitura de etanșare (6) este încă în poziție. Înfiletați cartușul filtrului (8) în carcasa până îl securizați.



Cartușul filtrului trebuie fixat manual, însă asigurați-vă că acesta este așezat în întregime în carcasa filtrului.



Dacă utilizați acest pulverizator cu materiale texturate, este important ca filtrul din interiorul pistolului de pulverizare este scos. Vezi secțiunea 8.3.



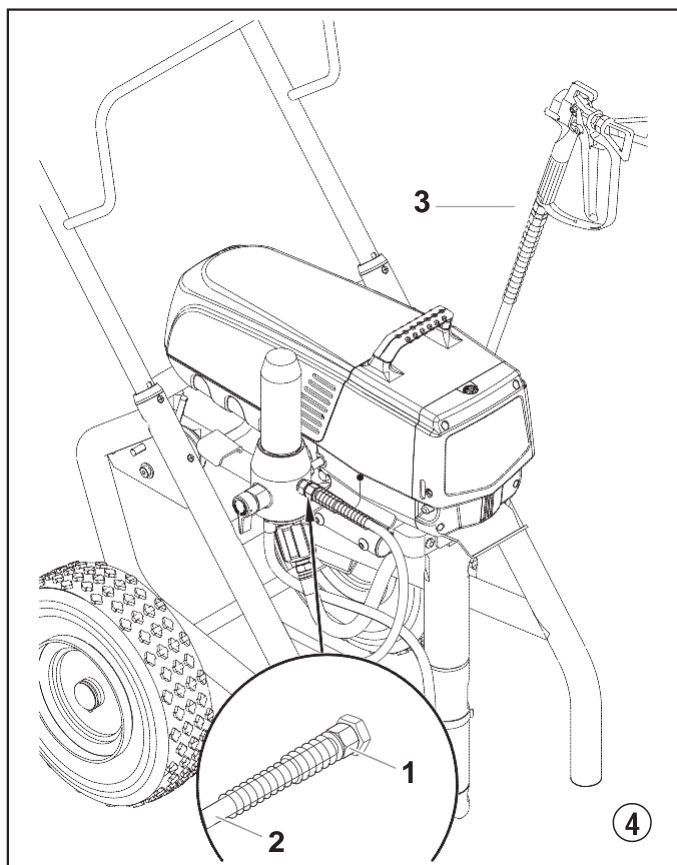
Dacă pulverizatorul este utilizat pentru pulverizarea produselor texturate, poate fi necesară îndepărtarea sitei de intrare în supapa piciorului. Acest lucru va permite amorsarea corespunzătoare și fluxul produsului texturat. Vezi secțiunea 8.4.



## 4. Începerea operării

### 4.1 Furtunul de înaltă presiune, pistolul de pulverizare și uleiul separator

1. Filetați furtunul de înaltă presiune (2) la orificiul de golire a materialului de acoperire (Fig. 4, Articolul 1).
2. Filetați pistolul de pulverizare (3) cu duza selectată pe furtunul de înaltă presiune.
3. Fixați piulițele de cuplare la furtunurile de înaltă presiune cu fermitate, astfel încât materialul de acoperire să nu se scurgă.



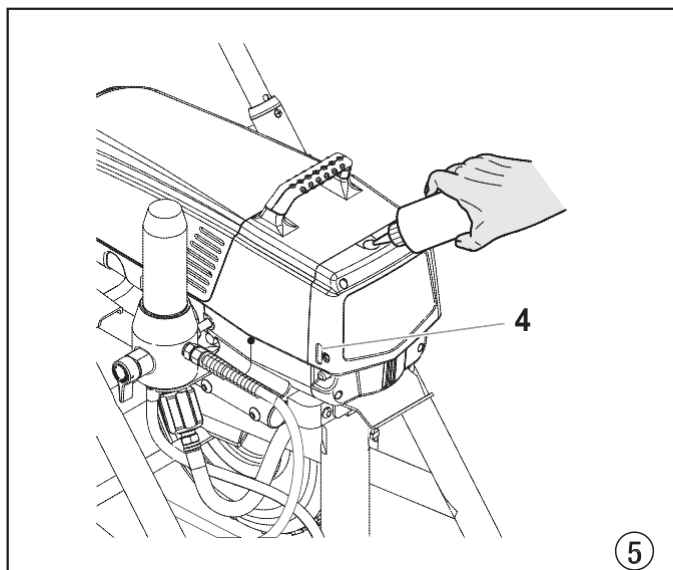
4. Scoateți capacul lubricatorului cu o șurubelniță cu fantă dreaptă.
5. Umpleți lubricatorul cu Lubrifiant pentru pistoane (Fig. 5) până când indicatorul de ulei (4) indică faptul că este plin.



**Lubrifiantul pentru pistoane previne uzura crescută a garniturilor.**

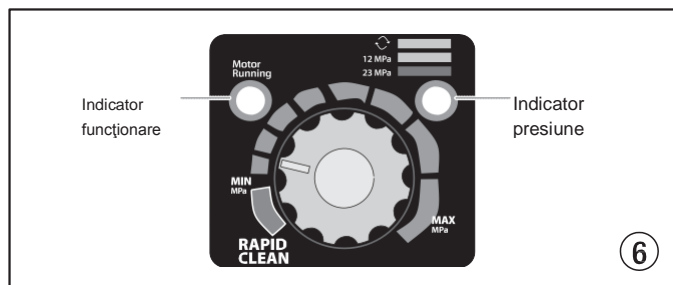
Atenție

6. Înlocuiți capacul lubricatorului.
7. Apăsați butonul de ulei de 2-5 ori pentru a amorsa gresorul.
8. Apăsați o dată pentru opt ore de utilizare pentru lubrifierea secțiunii cu lichide.



### 4.2 Indicatoarele de pe panoul de comandă

Mai jos aveți o descriere a indicatoarelor de pe panoul de comandă.



#### Indicatorul presiunii

Indicatorul presiunii indică presiunea actuală de operare a pulverizatorului. Acesta are trei indicații diferite: galben pâlpâitor, galben solid și verde solid.

#### Galben pâlpâitor

În momentul în care indicatorul de presiune este galben pâlpâitor, pulverizatorul funcționează între 0 și 1,4 MPa (14 bari). Un indicator de presiune galben pâlpâitor înseamnă că:

- Pulverizatorul este astupat și „PORNIT”
- Pulverizatorul este la presiunea de amorsare (mică sau fără presiune)
- Supapa de golire poate fi mutată în siguranță între poziții
- Duza de pulverizare poate fi modificată sau înlocuită în siguranță



**Dacă indicatorul de presiune începe să pâlpâie în galben în momentul în care butonul de control al presiunii este setat la o presiune mai mare și supapa de evacuare este în poziția PULVERIZARE, fie duza de pulverizare este uzată sau pulverizatorul trebuie întreținut/reparat.**

#### Galben solid

În momentul în care indicatorul de presiune este galben solid, pulverizatorul funcționează între 1,4 MPa (14 bari) și 12 MPa (120 bari). Un indicator galben solid semnifică:

- Pulverizatorul este la setarea corespunzătoare a presiunii pentru pulverizarea de colorant, lac, vernis, și multiple culori

## Începerea operării

## Verde solid

În momentul în care indicatorul de presiune este verde solid, pulverizatorul funcționează între 12 MPa (120 bar) și 23 MPa (230 bari). Un indicator de presiune verde solid înseamnă că:

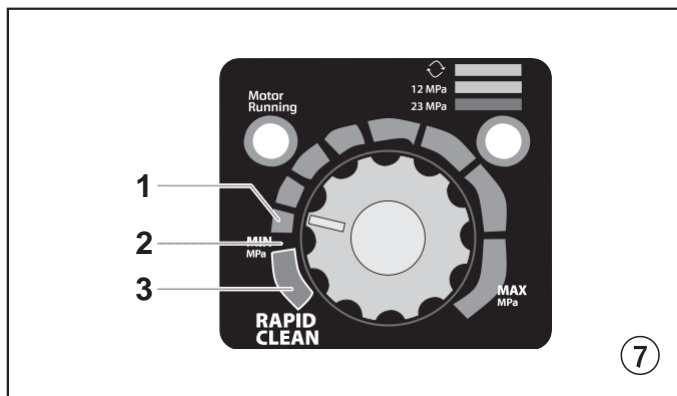
- Pulverizatorul este la setarea corespunzătoare a presiunii pentru pulverizarea vopselelor pe bază de ulei și cu latex pentru locuințe
- Pulverizatorul funcționează la performanța maximă, la o setare ridicată a presiunii
- Dacă indicatorul de presiune se schimbă în galben solid în momentul în care presiunea este setată astfel încât să înceapă la verde solid, aceasta indică unul dintre următoarele lucruri:
  - a. **Indicator uzură duză**— în momentul pulverizării cu latex sau la presiune înaltă, apare culoarea galben solid. Acest lucru înseamnă că duza este uzată și trebuie înlocuită.
  - b. **Duză prea largă**— în momentul în care o duză este prea largă pentru pulverizator este pusă în pistol, indicatorul de presiune se va schimba din verde solid în galben solid.
  - c. **Uzarea secțiunii de lichide**— dacă apare un indicator de presiune de culoarea galben solid în momentul utilizării unei duze noi și presiunea este setată la maximum, este posibil să fie nevoie de servicii de întreținere (garnituri uzate, piston uzat, supapă înfundată, etc...).

## Indicatorul de întreținere și reparații

Indicatorul de întreținere și reparații este activat în momentul în care motorul este pornit. Acest indicator este utilizat de centrele service pentru a depana problemele motorului.

## 4.3 Setările butonului de control al presiunii (Fig. 7)

1. Setarea presiunii minime
2. Zona neagră - nicio generare de presiune
3. Zona albastră - presiune pulsatilă pentru curățare



## 4.4 Conectarea la rețeaua de alimentare



Atenție

Unitatea trebuie conectată la o priză adecvată cu legare la pământ de securitate.

Înainte de conectarea unității la rețeaua de alimentare, asigurați-vă că tensiunea rețelei se potrivește cu cea specificată pe plăcuța indicatoare a unității.

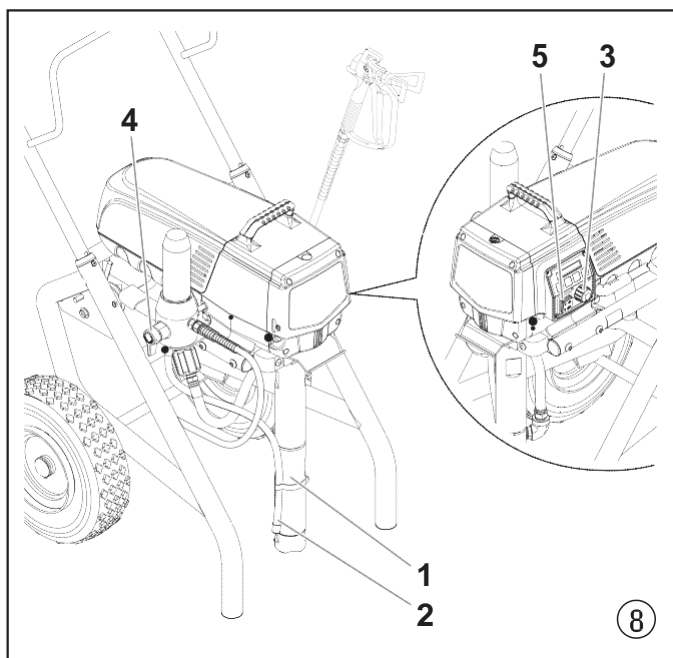
Conexiunea trebuie echipată cu un dispozitiv de protecție împotriva curentului rezidual cu INF ≤ 30 mA.



Programul de accesorii Titan include și un dispozitiv mobil de protecție a operatorului pentru alimentarea electronică, care poate fi de asemenea utilizat cu alte echipamente electronice.

## 4.5 Curățarea agentului de conservare în momentul inițial al începerii operării

1. Imersați tubul de aspirație (Fig. 8, Articolul 1) și furtunul de retur (2) într-un recipient cu un agent de curățare potrivit.
2. Rotiți butonul de control presiune în sensul opus acelor de ceasornic (3) la presiunea minimă.
3. Deschideți supapa de golire (4), supapa în poziția AMORSARE (circulație ↻).
4. Comutați unitatea (5) pe PORNIT.
5. Așteptați până când agentul de curățare este eliminat din furtunul de retur.
6. Închideți supapa de golire, supapa în poziția PULVERIZARE (pulverizare ↗).
7. Apăsați pe trăgaciul pistolului de pulverizare.
8. Pulverizați agentul de curățare din unitate într-un recipient de colectare deschis.

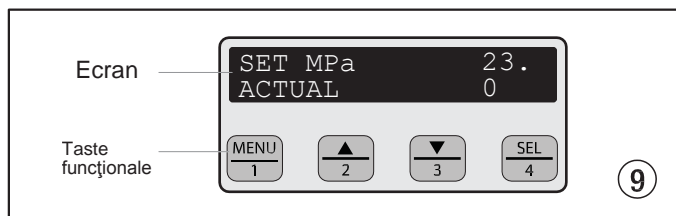


## 4.6 Punerea unității în funcțiune cu materialul de acoperire

1. Imersați tubul de aspirație (Fig. 8, Articolul 1) și furtunul de retur (2) în recipientul materialului de acoperire.
2. Rotiți butonul de control presiune în sensul opus acelor de ceasornic (3) la presiunea minimă.
3. Deschideți supapa de golire (4), supapa în poziția AMORSARE (circulație ↻).
4. Comutați unitatea (5) pe PORNIT.
5. Așteptați până când materialul de acoperire este eliminat din furtunul de retur.
6. Închideți supapa de golire, supapa în poziția PULVERIZARE (pulverizare ↗).
7. Declanșați pistolul de pulverizare de mai multe ori și pulverizați într-un recipient de colectare până când materialul de acoperire iese din pistolul de pulverizare fără întrerupere.
8. Măriți presiunea rotind ușor în sus butonul de control al presiunii. Verificați profilul pulverizării și măriți presiunea până când atomizarea este cea corectă. Rotiți întotdeauna butonul de control al presiunii la cea mai joasă setare cu atomizare bună.
9. Unitatea este pregătită pentru pulverizare.

## 4.7 Comandă digitală electronică a pulverizatorului (DESC)

Comanda digitală electronică a pulverizatorului (DESC) mărește funcționalitatea pulverizatorului. Aceasta este instalată direct sub butonul de control al presiunii de pe panoul de comandă. Aceasta constă dintr-un afișaj și patru taste funcționale. Afișajul indică diverse ecrane de meniuri care permit utilizatorului să personalizeze și să monitorizeze operația de pulverizare utilizând tastele funcționale.



**i** Butonul de comandă a presiunii suprareglează setările Comenzii Digitale Electronice de Pulverizare (DESC). Ori de câte ori este rotit butonul de comandă a presiunii, presiunea pulverizatorului se va modifica în mod corespunzător.

### Tastele funcționale

Tastele funcționale sunt numerotate de la 1 la 4. Fiecare tastă este etichetată și cu o funcție suplimentară.

#### #1/Tasta meniu

Apăsând tasta #1, se derulează prin ecranele disponibile ale meniului sau se efectuează o funcție descrisă pe ecranul activ al meniului.

#### #2/ Tasta ▲

Apăsând tasta #2 se efectuează o funcție descrisă pe ecranul activ al meniului sau se mărește o valoare.

#### #3/Tasta ▼

Apăsând tasta #3 se efectuează o funcție descrisă pe ecranul activ al meniului sau se reduce o valoare.

#### #4/Tasta de selectare

Apăsând tasta #4 se selectează ecranul activ al meniului sau se efectuează o funcție descrisă pe ecranul activ al meniului.

### Afișajele meniului

Mai multe afișaje ale meniului sunt disponibile pentru utilizator pentru a personaliza și monitoriza operarea pulverizatorului. Acestea includ Ecranul Principal, Volum Pompat, Volum de Lucru, Seria Unității, Cronometre, Cronometre Sarcini, Timp de Funcționare, Code de Securitate, Amorsare și Curățare Rapidă.

### Ecranul Principal

Ecranul principal este ecranul implicit pentru sistemul de control la pornirea pulverizatorului. **Apăsând tasta #2 se comută între unitățile de măsură PSI, Bar și MPa.** Apăsați tasta #1 pentru a derula prin restul de afișaje ale meniului.

SET MPa	23.0
ACTUAL MPa	22.5

Pentru pulverizatoarele echipate cu o Comandă Digitală Electronică a Pulverizării în nouă limbi (DESC):

Prin apăsarea tastei #2 din Ecranul principal, se comută între unitățile de măsură PSI, Bar și MPa.

Prin apăsarea tastei #3 din ecranul principal, se modifică limba textului de pe afișaj. Există nouă limbi disponibile. De fiecare dată când este apăsată tasta #1, va apărea o limbă diferită. Limbile, în ordinea apariției, sunt: Engleza, spaniola, olandeza, daneza, suedeza, germana, franceza, italiana și portugheza.

### Ecranul Volum Pompat

Ecranul Volum Pompat indică numărul total de galoane sau litri pulverizați de pulverizator.

Pentru a selecta Ecranul de Volum Pompat, apăsați tasta #4.

VOLUME PUMPED	
MENU-1	SELECT-4

GALLONS	X
MENU-1	LITRES-2

LITRES	X
MENU-1	GALLONS-2

### Ecranul Volum de Lucru

Ecranul Volum de Lucru permite utilizatorului să reseteze un contor al litrilor pentru a urmări utilizarea în diverse activități.

Pentru a selecta Ecranul Volum de Lucru, apăsați tasta #4.

JOB VOLUME	
MENU-1	SELECT-4

GALLONS	XXXX
MENU-1	RESET-3

### Ecranul Serie Unitate

Ecranul Serie Unitate indică seria pulverizatoarelor.

Pentru a selecta Ecranul Serie Unitate, apăsați tasta #4.

UNIT SERIAL #	
MENU-1	SELECT-4

### Ecranul cronometrelor

Ecranul cronometrelor indică durata totală în care pulverizatorul a fost pornit, precum și durata totală în care pulverizatorul a funcționat (pompare).

Pentru a selecta Ecranul cronometrelor apăsați tasta #4.

TIMERS	
MENU-1	SELECT-4

ON TIME	XXXX
RUN TIME	XXXX

### Ecranul cronometrelor sarcinilor

Ecranul cronometrelor sarcinilor permite utilizatorului să reseteze "TIMPUL PORNIT" și "TIMPUL OPRIT" pentru a urmări durata diverselor activități.

Pentru a selecta Ecranul cronometrelor sarcinilor, apăsați tasta #4. va apărea ecranul "SARCINA ACTIVATĂ". Pentru a reseta, apăsați tasta #3. Apăsați #1 pentru a continua cu ecranul "SARCINĂ ÎN CURS DE DESFĂȘURARE". Apăsați #3 pentru a reseta. Apăsați #1 pentru a derula prin restul de afișaje ale meniului.

JOB TIMERS	
MENU-1	SELECT-4

JOB ON	X
MENU-1	RESET-3

JOB RUN	X
MENU-1	RESET-3

### Ecranul Timpului de Funcționare

Ecranul Timpului de Funcționare permite utilizatorului să seteze un interval de funcționare (în ore).

SERVICE TIME	
--------------	--

Sub timpul setat, ecranele indică numărul actual de ore pe pulverizator de la ultima activare a cronometrului de deservire. Pentru a selecta Ecranul Cronometru Deservire, apăsați tasta #4.

Pentru a seta durata de deservire, apăsați tasta #2 (în sus) și /sau tastele #3 (în jos) la timpul dorit (orele de funcționare vor crește/scădea în intervale de 25 de fiecare dată când apăsați o tastă).

Când intervalul de deservire este setat și se potrivește cu orele de funcționare, ecranul va indica un ecran "Service necesar". Pompa va rămâne funcțională. Pentru a reveni la Ecranul principal, apăsați tasta #1. Astfel, veți reseta „Service @” și "Orele de funcționare" afișate pe Ecranul Service înapoi la 0.

SERVICE @	XX
RUN HOURS	XX

## Ecranul codului de securitate

Ecranul codului de securitate permite utilizatorului să seteze un cod de securitate din patru cifre

pentru a preveni utilizarea neautorizată a pulverizatorului. Dacă a fost setat un cod de securitate, ecranul sistemului de control va cere codul de pornire. Dacă este introdus codul corect, afișajul va indica Ecranul principal și pulverizatorul va funcționa. În cazul în care codul este introdus greșit, ecranul va continua să ceară codul corect și pulverizatorul va fi dezactivat. Pentru a seta sau modifica codul de securitate, apăsați tasta #2.

SECURITY CODE  
MENU-1 CHANGE-2



**Dacă pulverizatorul este nou, nu este setat niciun cod și la pornire va apărea Ecranul principal. Atunci când setați pentru prima dată un cod de securitate, va apărea ecranul "Introduceți vechiul cod" și va trebui să introduceți codul „1111”.**

Introduceți codul vechi de securitate pentru a accesa ecranul care permite modificarea codului. În cazul în care codul este introdus greșit, ecranul va continua să ceară codul corect și codul de securitate nu poate fi modificat.

ENTER OLD CODE  
NUMBER

Introduceți noul cod de securitate. După ce este introdus vechiul cod, ecranul va solicita automat reintroducerea noului cod pentru verificare. Dacă este introdus același cod nou, ecranul va confirma că noul cod a fost acceptat și veți reveni la Ecranul principal.

ENTER NEW CODE  
NUMBER XXXX

RE-ENTER NEW  
NUMBER XXXX

NEW CODE NUMBER  
ACCEPTED

Dacă noul cod este reintrodus greșit, ecranul va reveni la ecranul "Introduceți noul cod" și procesul se va repeta.

În cazul în care uitați sau greșiți codul de securitate, puteți contacta serviciul clienți Titan pentru asistență.



**Pentru a dezactiva funcția de securitate, introduceți "1111" în ecranul "Introduceți noul cod" (acesta este codul implicit care lasă pulverizatorul deblocat). Astfel, Ecranul principal va apărea la pornirea pulverizatorului**

## Ecranul Amorsare

Ecranul Amorsare apare în momentul în care butonul de control al presiunii este setat din setarea "MIN".

PRIME

## Ecranul Curățare rapidă

Ecranul Curățare rapidă apare în momentul în care este setat butonul de control al presiunii în Poziția CURĂȚARE RAPIDĂ și supapa AMORSARE/PULVERIZARE este în poziția AMORSARE.

RAPID CLEAN



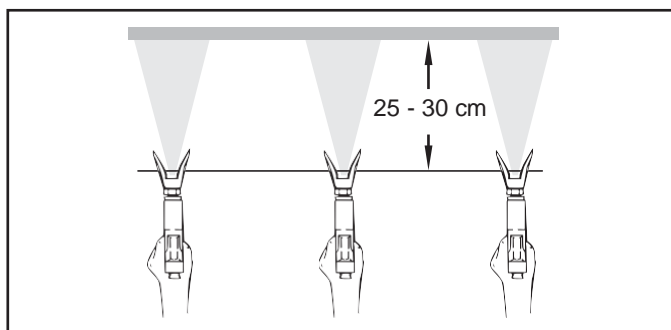
**Dacă nu are loc nicio acțiune în niciun ecran din meniu timp de 30 de secunde, ecranul va reveni la Ecranul Principal.**

## 5. Tehnica de pulverizare

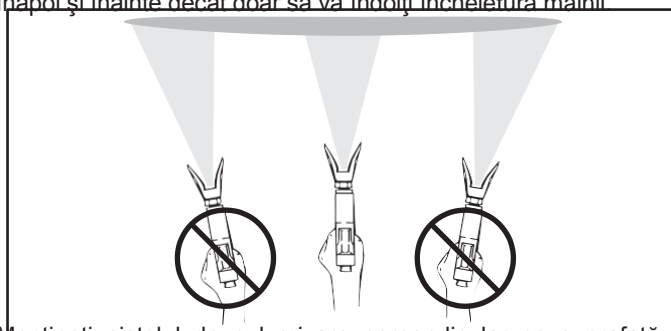


**Pericol de injecție. Nu pulverizați fără ca siguranța duzei să fie în poziție. Nu declanșați niciodată pistolul decât dacă duza este complet întoarsă în poziția de pulverizare sau de desfundare. Activați întotdeauna trăgaciul pistolului înainte de scoaterea, înlocuirea sau curățarea duzei.**

Cheia unei lucrări de vopsire corespunzătoare este o acoperire uniformă a întregii suprafețe. Brațul trebuie să se miște la o viteză constantă și pistolul de pulverizare trebuie păstrat la o distanță constantă față de suprafață. Distanța perfectă de pulverizare este între 25 și 30 de cm între duza de pulverizare și suprafață.

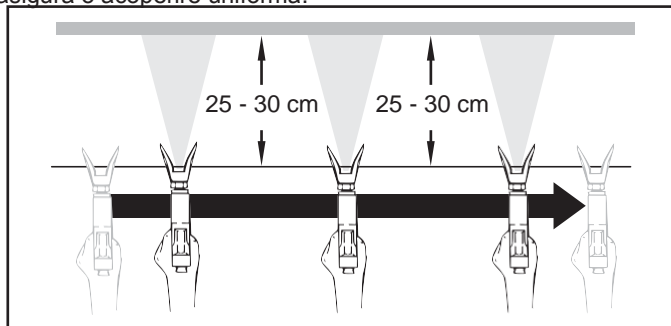


Păstrați pistolul de pulverizare în unghiuri drepte față de suprafață. Acest lucru înseamnă să vă mișcați întregul braț mai degrabă înapoi și înainte decât doar să vă îndoiți încheietura mâinii



Mențineți pistolul de pulverizare perpendicular pe suprafață, în caz contrar, un capăt al profilului va fi mai gros decât celălalt.

Declanșați pistolul după începerea cursei. Eliberați trăgaciul înainte de finalizarea tragerii. Pistolul de pulverizare trebuie să se miște în momentul în care trăgaciul este apăsat sau eliberat. Suprapuneți fiecare tragere cu aproximativ 30%. Acest lucru va asigura o acoperire uniformă.



**Dacă se creează muchii ascuțiți sau dacă există dăre în jetul de pulverizare - măriți presiunea de operare sau diluați materialul de acoperire**

## 6. Manipularea furtunului de înaltă presiune

Evitați îndoirea sau răsucirea furtunului de înaltă presiune. Cea mai mică rază de îndoire ajunge la aproximativ 20 de cm.

Nu călcați pe furtunul de înaltă presiune. Protejați-l de obiecte și muchii ascuțite.



**Pericol de rănire prin scurgerea furtunului de înaltă presiune. Înlocuiți imediat orice furtun de înaltă presiune deteriorat**  
**Nu reparați niciodată singuri furtunurile de înaltă presiune defecte!**

### 6.1 Furtunul de înaltă presiune

Unitatea este echipată cu un furtun de înaltă presiune conceput special pentru pompele cu piston.



**Utilizați doar furtunuri de înaltă presiune originale fabricate de TITAN pentru a asigura funcționalitatea, siguranța și durabilitatea.**

## 7. Întreruperea lucrului

1. Deschideți supapa de golire, supapa în poziția AMORSARE (circulație ↻).
2. Închideți unitatea.
3. Rotiți butonul de control presiune în sensul opus acelor de ceasornic la presiunea minimă.
4. Apăsăți pe trăgaciul pistolului de pulverizare pentru a elibera presiunea din furtunul de înaltă presiune și pistolul de pulverizare.
5. Securizați pistolul de pulverizare, consultați manualul de utilizare al pistolului de pulverizare.
6. Dacă trebuie curățată o duză standard, consultați Pagina 39, Secțiunea 13.2.  
Dacă este instalată o duză care nu este standard, procedați conform manualului de utilizare relevant.
7. În funcție de model, lăsați tubul de aspirație sau furtunul de aspirație și furtunul de retur imersat în materialul de acoperire sau rotiți-l sau imersați-l într-un agent de curățare corespunzător.



Atenție

**Dacă este utilizat un material de acoperire cu uscare rapidă sau cu doi compuși, asigurați-vă că unitatea este clătită cu un agent de curățare adecvat în cadrul perioadei de prelucrare.**

## 8. Curățarea unității (oprirea)

O stare de curățenie este cea mai bună metodă de asigurare a operării fără probleme. După ce finalizați pulverizarea, curățați unitate. În nicio împrejurare nu trebuie ca restul de material de acoperire să se usuce și să se întărească în unitate.

Agentul de curățare utilizat pentru curățare (doar cu un punct de aprindere de peste 21 °C) trebuie să fie adecvat pentru materialul de acoperire utilizat.

- **Securizați pistolul de pulverizare**, consultați manualul de utilizare al pistolului de pulverizare.

Curățați și scoateți duza.

For a standard tip, consultați Pagina 39, Secțiunea 13.2.

Dacă este instalată o duză care nu este standard, procedați conform manualului de utilizare relevant.

1. Scoateți furtunul de aspirație din materialul de acoperire.
2. Închideți supapa de golire, supapa în poziția PULVERIZARE (pulverizare ↻ ).
3. Deschideți unitatea.
4. Apăsăți pe trăgaciul pistolului de pulverizare pentru a pompa restul de material de acoperire din furtunul de aspirație, furtunul de înaltă presiune și pistolul de pulverizare într-un recipient deschis.



Atenție

**Recipientul trebuie legat la pământ în cazul materialelor de acoperire care conțin solvenți.**



**Atenție! Nu pompați sau pulverizați într-un recipient cu o gură îngustă (cep)!  
Consultați regulile de securitate.**

5. Scufundați furtunul de aspirație, împreună cu furtunul de retur, într-un recipient cu un agent de curățare potrivit.
6. Rotiți butonul de control presiune în zona albastră - presiune pulsatilă pentru curățarea unității.
7. Deschideți supapa de golire, supapa în poziția AMORSARE (circulație ↻).
8. Pompați un agent de curățare potrivit în circuit timp de câteva minute.
9. Închideți supapa de golire, supapa în poziția PULVERIZARE (pulverizare ↻ ).
10. Apăsăți pe trăgaciul pistolului de pulverizare.
11. Pompați restul de agent de curățare într-un recipient deschis până când unitatea se golește.
12. Închideți unitatea.

### 8.1 Curățarea unității pe exterior



**În primul rând scoateți ștecărul din priză.**



Atenție

**Pericol de scurtcircuit prin apa care pătrunde!  
Nu pulverizați niciodată în jos unitatea cu presiune înaltă sau curățătorul cu aburi cu înaltă presiune.**

Ștergeți unitatea pe exterior cu o cârpă care a fost înmuiată într-un agent de curățare corespunzător.

## 8.2 Curățarea filtrului de înaltă presiune

Curățați cu regularitate cartușul filtrului.

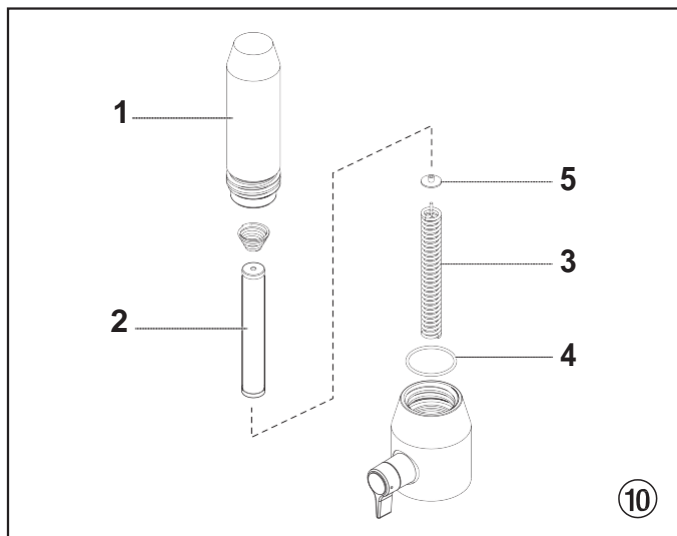
Un filtru murdar sau înfundat de înaltă presiune poate determina un model slab de pulverizare sau înfundarea duzei.

1. Rotiți butonul de reglare a presiunii în zona neagră până când se oprește (fără presiune).
2. Deschideți supapa de golire, supapa în poziția AMORSARE (circulație ↻).
3. Închideți unitatea.



**Scoateți ștecărul din priză.**

4. Deșurubați carcasa filtrului (Fig. 10, Articolul 1) cu o cheie cu chingă.
5. Scoateți cartușul filtrului (2) din arcul de suspensie(3).
6. Curățați toate părțile cu agentul de curățare corespunzător. Dacă este necesar, înlocuiți cartușul filtrului.
7. Verificați garnitura de etanșare (4), înlocuiți-o, dacă este cazul.
8. Așezați inelul de reazem (5) pe arcul de suspensie (3).
9. Înșurubați carcasa filtrului (1) și strângeți-o cât de bine posibil cu ajutorul cheii cu chingă.



## 8.3 Curățarea pistolului de pulverizare Airless

1. Clătiți pistolul de pulverizare Airless cu un agent de curățare corespunzător.
2. Curățați bine duza cu un agent de curățare corespunzător astfel încât să nu rămână reziduuri de material de acoperire.
3. Curățați bine partea exterioară a pistolului de pulverizare Airless.

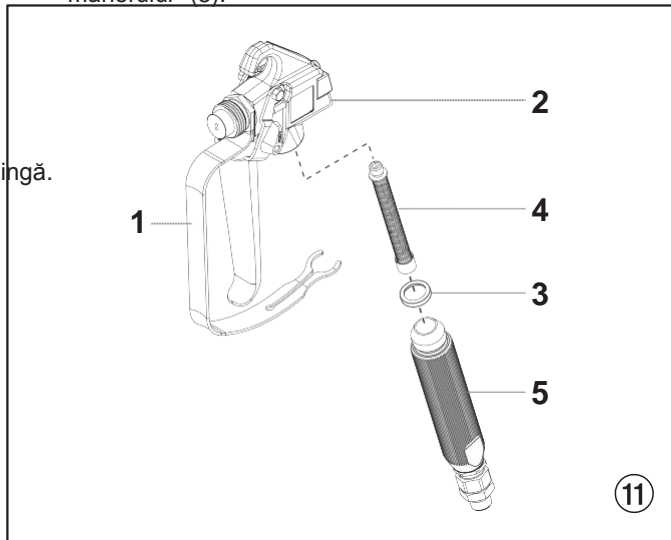
### Introducerea filtrului în pistolul de pulverizare Airless (fig. 11)

1. Trageți partea inferioară a siguranței trăgaciului înainte(1) astfel încât să se detașeze de ansamblul mânerului (5).
2. Slăbiți și detașați ansamblul mânerului (5) de pe capul pistolului (2).
3. Rotind în sensul acelor de ceasornic, deșurubați filtrul (4) de pe corpul pistolului (2).



**Filetele din dreapta necesită rotirea filtrului în sensul acelor de ceasornic pentru a-l detașa.**

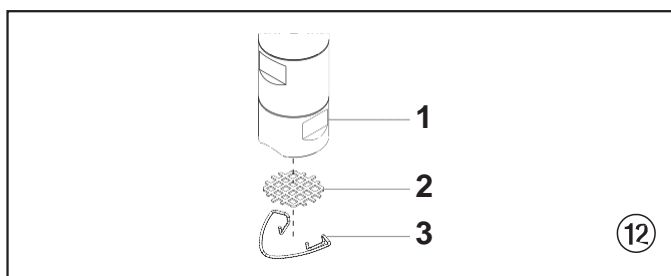
4. Rotind în sensul opus acelor de ceasornic, filetați filtrul nou sau curățați în corpul pistolului.
5. Asigurați-vă că toate componentele sunt curate și garnitura mânerului (3) este în poziția sa din interiorul capului pistolului.
6. Filetați ansamblul mânerului (5) în capul pistolului (2) până îl securizați.
7. Închideți siguranța trăgaciului (1) înapoi pe ansamblul mânerului (5).



## 8.4 Curățarea sitei gurii de intrare

Sita gurii de intrare se va înfunda și trebuie curățată cel puțin o dată pe zi.

1. Îndepărtați inelul de siguranță (3) de pe carcasa supapei de la bază (1).
2. Scoateți sita gurii de intrare (2) din carcasa supapei de la bază(1).
3. Curățați în profunzime cu un solvent adecvat.



## 9. Remediu în caz de defecte

Tipul defecțiunii	Cauză posibilă	Măsuri pentru eliminarea defecțiunii
A. Unitatea nu pornește	<ol style="list-style-type: none"> <li>1. Nu există tensiune.</li> <li>2. Setarea presiunii este prea mică.</li> <li>3. Întrerupător PORNIT/OPRIT defect.</li> </ol>	<ol style="list-style-type: none"> <li>1. Verificați alimentarea cu energie.</li> <li>2. Rotiți în sus butonul de control</li> <li>3. Înlocuiți.</li> </ol>
B. Unitatea nu absoarbe material	<ol style="list-style-type: none"> <li>1. Supapa de golire este setată pe PULVERIZARE (pulverizare).</li> <li>2. Filtrul proiectează în afară nivelul de lichid și absoarbe aer</li> <li>3. Filtru înfundat.</li> <li>4. Furtunul de aspirație/Tubul de aspirație este slab, și anumite unitatea absoarbe aer din exterior.</li> </ol>	<ol style="list-style-type: none"> <li>1. Setati supapa de golire la AMORSARE (circulație).</li> <li>2. Reumpleți materialul de acoperire.</li> <li>3. Curățați sau înlocuiți filtrul.</li> <li>4. Curățați punctele de racordare. Strângeți tubul de aspirație</li> </ol>
C. Unitatea absoarbe materialul, însă presiunea nu crește	<ol style="list-style-type: none"> <li>1. Duză extrem de uzată.</li> <li>2. Duză prea largă.</li> <li>3. Setarea presiunii este prea mică.</li> <li>4. Filtru înfundat.</li> <li>5. Materialul de acoperire curge prin furtunul de retur când supapa de golire este în poziția PULVERIZARE (pulverizare).</li> <li>6. Garnituri lipicioase sau uzate.</li> <li>7. Bilele supapei sunt uzate.</li> <li>8. Scaunele de supapă sunt uzate.</li> </ol>	<ol style="list-style-type: none"> <li>1. Înlocuiți.</li> <li>2. Înlocuiți duza.</li> <li>3. Rotiți butonul de control presiune în sensul acelor de ceasornic pentru a o mări.</li> <li>4. Curățați sau înlocuiți filtrul.</li> <li>5. Îndepărtați sau curățați sau înlocuiți supapa de golire.</li> <li>6. Îndepărtați sau curățați sau înlocuiți garniturile.</li> <li>7. Îndepărtați și înlocuiți bilele supapei.</li> <li>8. Îndepărtați și înlocuiți scaunele de supapă.</li> </ol>
D. Există material de acoperire în partea superioară a secțiunii cu lichide	<ol style="list-style-type: none"> <li>1. Garnitura superioară este uzată.</li> <li>2. Pistonul este uzat.</li> </ol>	<ol style="list-style-type: none"> <li>1. Îndepărtați și înlocuiți garnitura.</li> <li>2. Îndepărtați și înlocuiți pistonul.</li> </ol>
E. pulsație mărită la nivelul pistolului de pulverizare	<ol style="list-style-type: none"> <li>1. Tip necorespunzător al furtunului de înaltă presiune.</li> <li>2. Duză uzată sau prea largă.</li> <li>3. Presiune prea mare.</li> </ol>	<ol style="list-style-type: none"> <li>1. Utilizați doar furtunurile de înaltă presiune originale TITAN pentru a asigura funcționalitatea, siguranța și înlocuiți duza.</li> <li>2. Rotiți butonul de control presiune la o valoare mai mică.</li> </ol>
F. Model de pulverizare slab	<ol style="list-style-type: none"> <li>1. Duza este prea largă pentru materialul de acoperire care trebuie pulverizat.</li> <li>2. Setare incorectă a presiunii.</li> <li>3. Volum prea redus.</li> <li>4. Vâscozitatea materialului de acoperire este prea mare.</li> </ol>	<ol style="list-style-type: none"> <li>1. Înlocuiți duza.</li> <li>2. Rotiți butonul de control presiune până când se obține un model satisfăcător de pulverizare.</li> <li>3. Curățați sau înlocuiți toate filtrele.</li> <li>4. Diluați conform instrucțiunilor producătorului.</li> </ol>
G. Unitatea își pierde din putere	<ol style="list-style-type: none"> <li>1. Setarea presiunii este prea mică.</li> </ol>	<ol style="list-style-type: none"> <li>1. Rotiți butonul de control presiune în sensul acelor de ceasornic pentru a o mări.</li> </ol>

### Comanda digitală electronică a pulverizatorului (DESC)

#### Mesaje de eroare

Vor apărea următoarele ecrane de mesaje de eroare ori de câte ori Comanda digitală electronică a pulverizatorului (DESC) detectează o problemă cu pulverizatorul. Dacă apare o problemă și apare mesajul de eroare, pulverizatorul se va opri.



**Înainte de a începe, eliberați orice presiune care a rămas în sistem (poziția supapei AMORSARE). În plus, urmați toate celelalte avertismente de reducere a riscului de rănire prin injecție, rănire cauzată de părțile în mișcare și electroșoc. Scoateți întotdeauna din priză pulverizatorul înainte de întreținere și reparații!**

#### Ecranul verificare traductor

Ecranul verificare traductor apare în momentul în care traductorul a fost deconectat sau este defect. Duceți pulverizatorul la un centru service autorizat pentru reparare.

CHECK  
TRANSDUCER

#### Ecranul verificare motor

Ecranul verificare motor apare dacă motorul sau senzorul motorului este defect. Duceți pulverizatorul la un centru service autorizat pentru reparare.

CHECK  
MOTOR

#### Ecranul tensiune slabă

Ecranul tensiune slabă apare dacă pulverizatorul se închide din cauza unei tensiuni slabe de intrare. Verificați sursa de alimentare și corectați problema. Reporniți pulverizatorul.

LOW  
VOLTAGE

#### Ecranul temperatură motor ridicată

Ecranul temperatură motor ridicată apare dacă temperatura motorului a crescut prea mult. Duceți pulverizatorul la un centru service autorizat pentru reparare.

HIGH MOTOR  
TEMPERATURE

#### Ecranul temperatură comandă ridicată

Ecranul temperatură comandă ridicată apare dacă temperatura Comenzii digitale electronice a pulverizatorului (DESC) a crescut prea mult. Duceți pulverizatorul la un centru service autorizat pentru reparare.

HIGH CONTROL  
TEMPERATURE

#### Ecranul sarcină mecanică mare

Ecranul sarcină mecanică mare apare dacă pulverizatorul se închide din cauza curentului mare sau atunci când pulverizatorul trece în modul limitare curent. Duceți pulverizatorul la un centru service autorizat pentru reparare.

HIGH MECHANICAL  
LOAD

## 10. Service

### 10.1 Service general

Lucrările de service asupra unității trebuie efectuate o dată pe an de centrul service TITAN.

1. Verificați furtunurile de înaltă presiune, linia de conectare la dispozitiv și ștecărul împotriva deteriorării.
2. Verificați supapa de admisie, supapa de evacuare și filtrul împotriva uzurii.

### 10.2 Furtunul de înaltă presiune

Inspectați furtunul de înaltă presiune vizual, să nu aibă creștături sau bombări, în special la tranziția în garnituri. Este posibilă rotirea liberă a piulițelor de cuplare.

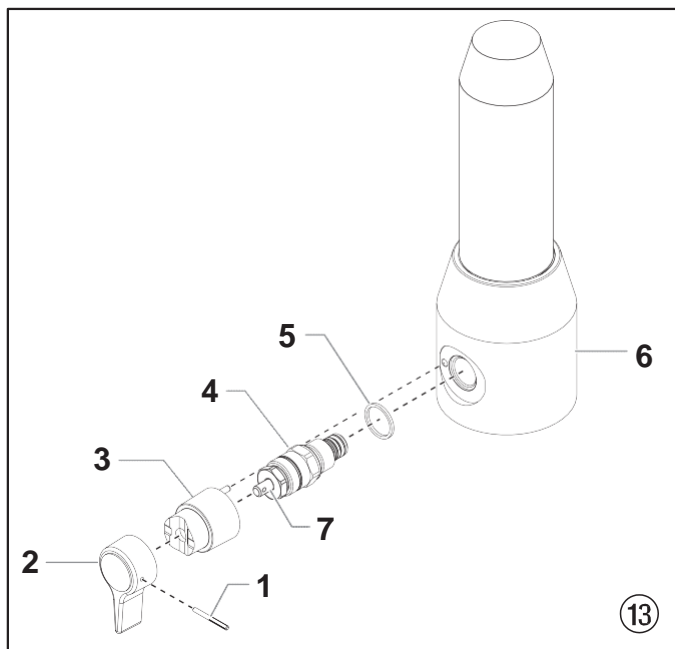
## 11. Reparațiile unității



**Închideți unitatea.  
Înainte de orice lucrare de reparații: Scoateți ștecărul din priză.**

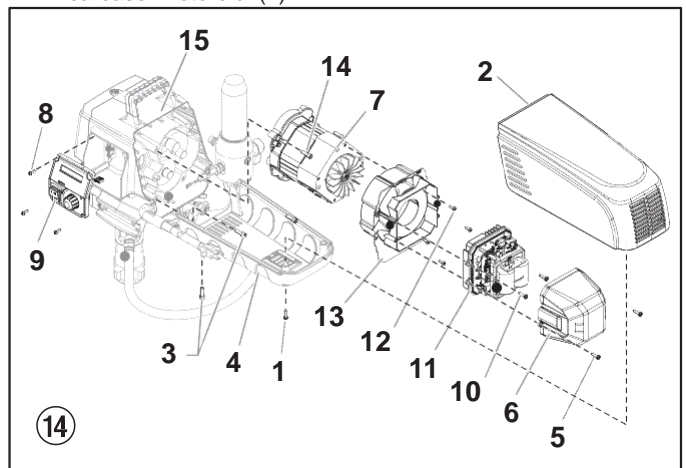
### 11.1 Supapa de golire

1. Utilizați un perforator cu coadă de 2 mm pentru a îndepărta spinul crestat (Fig. 13, Articolul 1) de pe mânerul supapei de golire (2).
2. Îndepărtați mânerul supapei de golire(2) și baza camei (3).
3. Utilizând o cheie fixă, îndepărtați învelișul supapei (4).
4. Asigurați-vă că garnitura (5) este poziționată corect, apoi filetați noul înveliș al supapei (4) complet în blocul filtrului (6). Strângeți bine cu o cheie fixă.
5. Aliniați baza camei (3) cu gaura blocului filtrului (6). Lubrifiați baza camei cu lubrifiant și glisați-o pe baza camei.
6. Fixați gaura în axul supapei (7) și în mânerul supapei de golire(2) în aliniament.
7. Introduceți spinul crestat (1) pentru a securiza mânerul supapei de golire în poziție.



### 11.2 Înlocuirea ansamblului motor

1. Scoateți unitatea din priză.
2. Slăbiți și îndepărtați cele două șuruburi ale carcasei motorului (Fig. 14, Articolul 1). Îndepărtați carcasa motorului(2).
3. Slăbiți și îndepărtați cele trei șuruburi ale părții inferioare a cuvei(3). Îndepărtați partea inferioară a cuvei (4).
4. Slăbiți și îndepărtați cele două șuruburi ale carcasei motorului (5). Îndepărtați carcasa motorului (6).
5. Deconectați toate firele dintre motor (7) și pulverizator.
6. Slăbiți și îndepărtați cele patru șuruburi ale panoului de comandă (8). Îndepărtați panoul de comandă (9).
7. Deconectați firele dintre motor (7) și panoul de comandă (9).
8. Slăbiți și îndepărtați cele două șuruburi ale dispozitivului de control al motorului (10). Îndepărtați dispozitivul de control al motorului (11).
9. Slăbiți și îndepărtați cele patru șuruburi ale amortizorului de zgomot al motorului (12). Îndepărtați amortizorul de zgomot al motorului (13).
10. Slăbiți și îndepărtați cele trei șuruburi de montare a motorului (14).
11. Scoateți motorul (7) din carcasa cutiei de viteze (15).
12. Cu motorul scos, inspectați angrenajele din carcasa cutiei de viteze, să nu fie deteriorate sau uzate excesiv. Înlocuiți angrenajele, dacă este cazul.
13. Instalați noul motor (7) în carcasa cutiei de viteze (15).
14. Securizați motorul (7) cu cele trei șuruburi de montare a motorului (14).
15. Reconectați firele dintre pulverizator și noul motor (vezi Diagrama de Conectare, secțiunea 11.7).
16. Așezați amortizorul de zgomot (13) peste capătul ansamblului motor (7). Securizați-l cu cele patru șuruburi ale amortizorului de zgomot al motorului (12).
17. Așezați dispozitivul de control al motorului (11) la loc în spatele amortizorului de zgomot al motorului (13). Securizați-l cu cele două șuruburi ale dispozitivului de control al motorului (10).
18. Reconectați toate firele dintre motor (7) și pulverizator.
19. Reconectați firele dintre motor (7) și panoul de comandă (9).
20. Înlocuiți panoul de comandă (9) și securizați cu cele patru șuruburi ale panoului de comandă (8).
21. Așezați carcasa motorului (6) înapoi peste dispozitivul de control al motorului (11). Securizați-o cu cele două șuruburi ale carcasei motorului (5).
22. Puneți partea inferioară a cuvei (4) la loc și securizați-o cu cele trei șuruburi ale părții inferioare a cuvei (3).
23. Glisați carcasa motorului(2) peste ansamblul motor (7).
24. Securizați carcasa motorului(2) cu cele două șuruburi ale carcasei motorului (1).





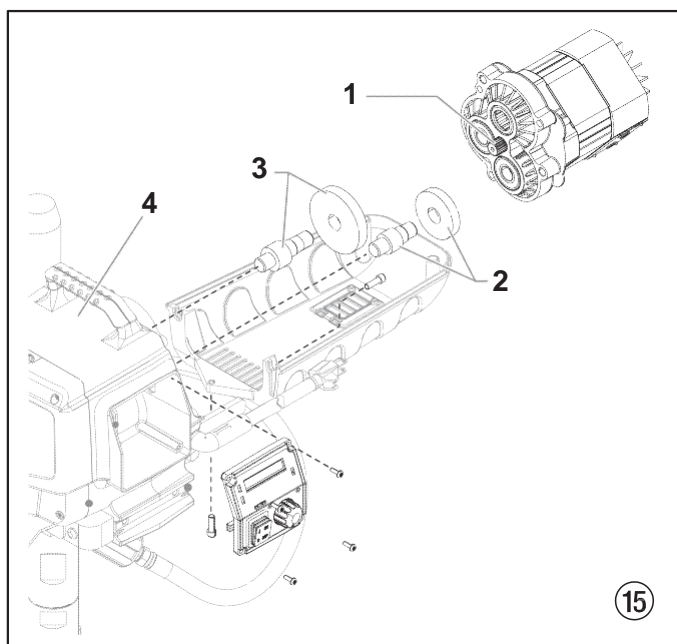
### 11.3 Înlocuirea angrenajelor

1. Urmați pașii 1-11 din **Înlocuirea ansamblului motor** (secțiunea 11.2) pentru a îndepărta motorul și panoul de comandă.
2. Inspectați angrenajul de armătură (Fig. 15, Articolul 1) de pe capătul motorului împotriva deteriorării sau uzurii excesive. Dacă angrenajul este complet uzat, înlocuiți ansamblul motor.
3. Îndepărtați și inspectați ansamblurile roții dințate pentru viteza 1 (2) și a roții dințate pentru viteza a2-a (3) împotriva deteriorării sau uzurii excesive. Înlocuiți, dacă este necesar.
4. Inspectați ansamblul cutiei de viteze frontale (4) împotriva deteriorării sau uzurii excesive. În caz de deteriorare sau uzură, înlocuiți ansamblul cutiei de viteze frontale.



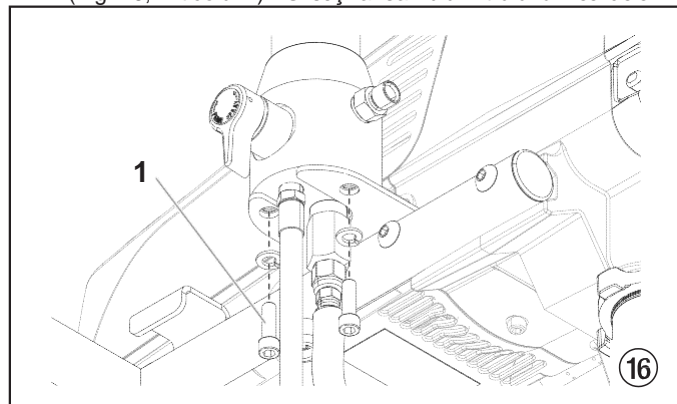
**Curățați și umpleți cavitatea din cutia de viteze până la fața din spate a fiecărei roți dințate cu Lubriplate (P/N 314-171).**

5. Reinstalați motorul în carcasa cutiei de viteze (4).
6. Urmați pașii 13-24 din **Înlocuirea ansamblului motor** (secțiunea 11.2) pentru a înlocui motorul și panoul de comandă.



### 11.4 Înlocuirea traductorului

1. Scoateți unitatea din priză.
2. Slăbiți și îndepărtați cele două bolturi ale ansamblului filtrului (Fig. 16, Articolul 1). Glisați ansamblul filtrului din cărucior.

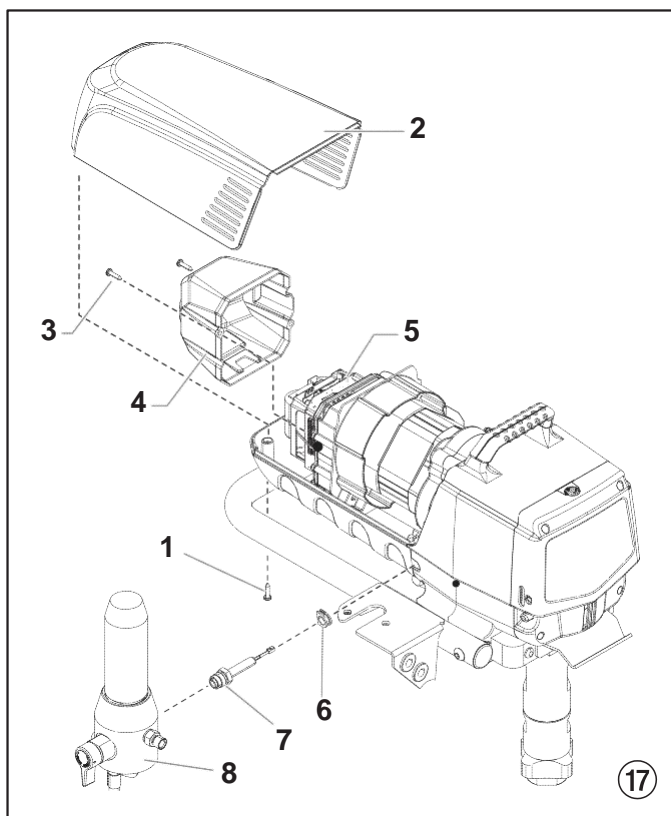


3. Slăbiți și îndepărtați cele două șuruburi ale carcasei motorului (Fig. 17, Articolul 1). Îndepărtați carcasa motorului (2).
4. Slăbiți și îndepărtați cele două șuruburi ale carcasei motorului (3). Îndepărtați carcasa motorului (4).
5. Deconectați firul traductorului de la dispozitivul de control al motorului (5).
6. Scoateți garnitura de etanșare (6) din placa de montare și glisați-o în sus pe arborele traductorului (7) până când este detașată de placa de montare.
7. Utilizând o cheie fixă, slăbiți și îndepărtați traductorul (7) din carcasa filtrului (8). Scoateți cu grijă firul traductorului prin placa de montare.
8. Glisați garnitura de etanșare (6) afară din traductorul vechi (7) și pe noul traductor.
9. Scoateți firul noului traductor prin placa de montare și înapoi la dispozitivul de control al motorului (5).
10. Filetați noul traductor (7) în carcasa filtrului (8) și strângeți bine cu o cheie fixă.



**Asigurați-vă că garnitura de etanșare este în poziția sa înainte de filetarea traductorului în carcasa filtrului.**

11. Împingeți garnitura de etanșare (6) în placa de montare.
12. Conectați firul traductorului la dispozitivul de control al motorului (vezi Diagrama de Conectare, secțiunea 11.7).
13. Așezați carcasa motorului (4) la loc peste dispozitivul de control al motorului (5). Securizați-o cu cele două șuruburi ale carcasei motorului (3).
14. Glisați carcasa motorului (2) peste ansamblul motor.
15. Securizați carcasa motorului (2) cu cele două șuruburi ale carcasei motorului (1).
16. Înlocuiți ansamblul filtrului din cărucior.



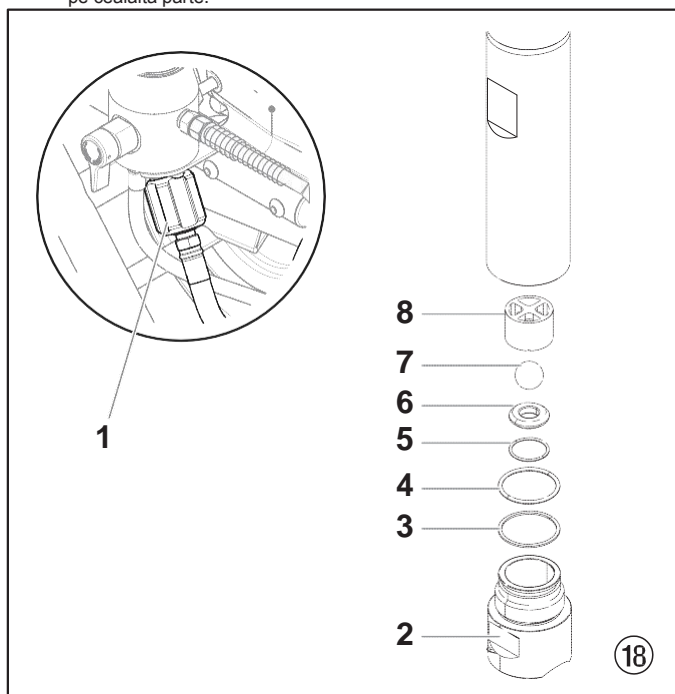
## 11.5 Supapa de admisie și de golire

1. Îndepărtați cele patru șuruburi de pe carcasa frontală și apoi îndepărtați carcasa frontală.



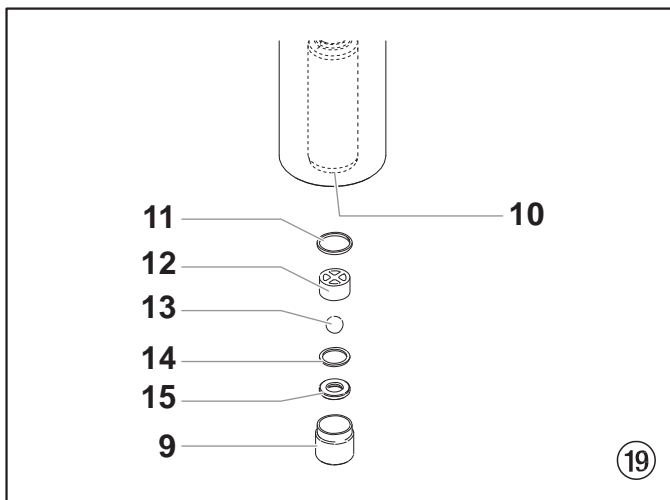
**Pericol de strivire - nu puneți degetele sau uneltele între părțile în mișcare.**

2. Rotiți butonul de control presiune la presiunea minimă. Ecranul Digi-Trac™ va indica „AMORSARE”.
3. Apăsăți tasta #1 de pe panoul de comandă Digi-Trac™. Va apărea ecranul “MODUL CURGERE LENTĂ”.
4. Rotiți ușor butonul de control presiune în sensul acelor de ceasornic pentru a mări presiunea. Ansamblul arbore cotit/glisor va începe să se miște foarte încet.
5. Când ajunge în partea inferioară, centrul mort al cursei sale, rotiți butonul de control presiune înapoi la presiunea minimă. Ansamblul arbore cotit/glisor se va opri.
6. Scoateți ștecărul din priză.
7. Scoateți clema de pe tubul de aspirație și îndepărtați furtunul de retur.
8. Defiletați furtunul de conectare (Fig. 18, articolul 1) de la filtrul de înaltă presiune.
9. Rotiți butonul în partea laterală a căruciorului în sensul acelor de ceasornic pentru a debloca căruciorul. Înclinați căruciorul pe spate până se blochează în poziția sa.
10. Slăbiți și îndepărtați învelișul supapei de admisie (2) de pe carcasa superioară.
11. Scoateți inelul de reazem(3), garnitura de etanșare (4), Garnitura de etanșare (5), scaunul supapei de admisie (6), bila supapei de admisie (7) și ghidajul bilei superioare(8).
12. Curățați toate părțile cu agentul de curățare corespunzător. Verificați învelișul supapei de admisie (2), scaunul supapei de admisie (6) și bila supapei de admisie (7) împotriva uzurii și înlocuiți piesele, dacă este necesar. Dacă scaunul uzat al supapei de admisie (6) nu este utilizat pe o parte, instalați-l pe cealaltă parte.



13. Deșurubați învelișul supapei de evacuare (Fig. 19, articolul 9) de pe piston (10) cu cheia tubulară pentru șuruburi cu cap hexagonal de 3/8 inci.
14. Îndepărtați garnitura superioară (11), ghidajul superior al bilelor(12), bila supapei de evacuare(13), șaiba (14) și scaunul supapei de evacuare (15).

15. Curățați toate părțile cu agentul de curățare corespunzător. Verificați învelișul supapei de evacuare (9), scaunul supapei de evacuare (15), bila supapei de evacuare(13) și ghidajul bilei superioare(12) împotriva uzurii și înlocuiți piesele, dacă este necesar. Dacă scaunul uzat al supapei de evacuare (15) nu este utilizat pe o parte, instalați-l pe cealaltă parte.
16. Efectuați instalarea în ordine inversă.
17. Dacă intenționați să înlocuiți garniturile secțiunii de lichide, treceți la secțiunea 11.6. Dacă nu, reasamblați secțiunea cu lichide în ordine inversă față de cum a fost dezamblată.



## 11.6 Garnituri

1. Îndepărtați învelișul supapei urmând pașii din Capitolul 11.5.
2. Nu este necesar să îndepărtați supapa de evacuare.
3. Trageți mânerul pe partea de dedesubt a pulverizatorului spre partea frontală a pulverizatorului. Acest lucru va permite scoaterea tuturor clemelor de pe secțiunea cu lichide.
4. Glisați secțiunea cu lichide înainte pentru a o scoate din carcasa angrenajelor.
5. Așezați pe verticală cilindrul secțiunii cu fluide într-un vice prin fixarea cu cleme pe fațetele cheii (Fig. 20, Articolul 1).



**Nu strângeți prea tare vicele. Se poate deteriora cilindrul.**

6. Rotiți carcasa superioară (2) în sensul opus acelor de ceasornic pentru a o detașa de pe cilindru(3).
7. Trageți în jos încet carcasa superioară (2) suficient de mult pentru a expune glisorul de prelungire (4) și bulonul de conectare (5) care conectează tija pistonului (6) de glisorul de prelungire (4).
8. Împingeți bulonul de conectare afară din glisorul de prelungire și tija pistonului și îndepărtați tija pistonului și carcasa superioară.
9. Așezați pe verticală carcasa superioară într-un vice prin fixarea cu cleme pe fațetele cheii (7).



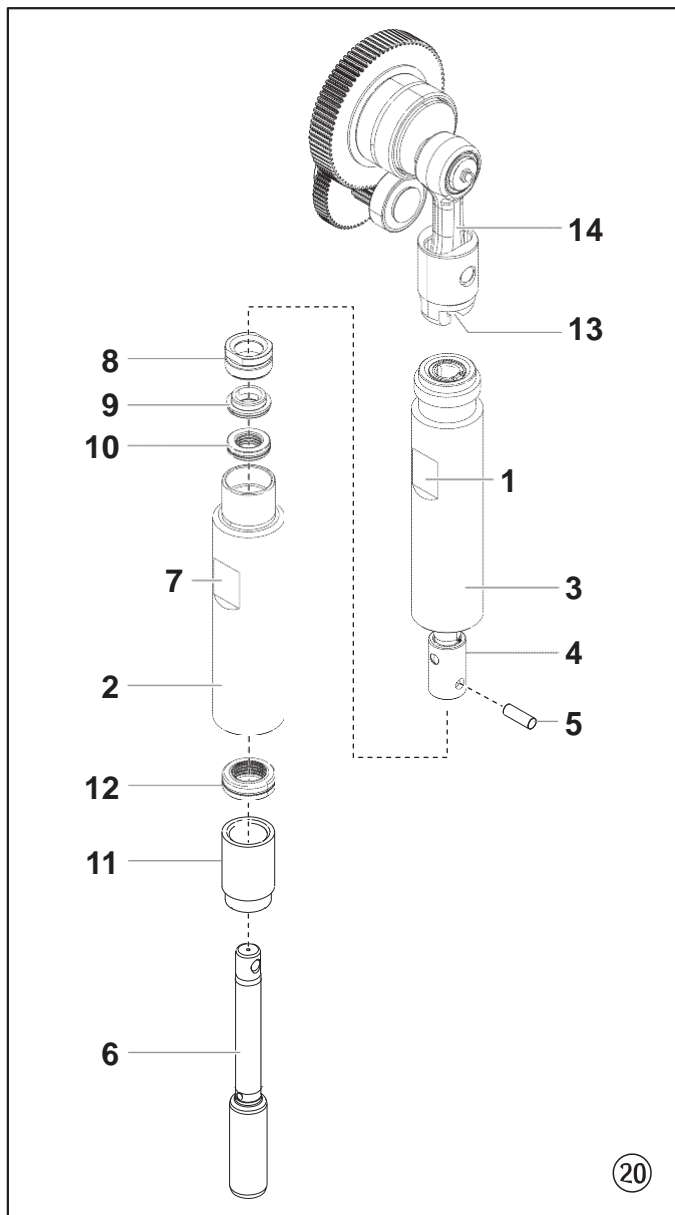
**Nu strângeți prea tare vicele. Se poate deteriora carcasa superioară.**

10. Utilizând o cheie fixă, îndepărtați dispozitivul de prindere al garniturii superioare (Fig. 20, Articolul 8).
11. Glisați tija pistonului (6) afară prin partea inferioară a carcasei superioare (2).
12. Inspectați tija pistonului (6) împotriva uzurii și înlocuiți dacă este necesar.

13. Îndepărtați inelul de sprijin superior (9) și ansamblul superior al garniturii (10) din partea superioară a carcasei superioare (2).
14. Îndepărtați adaptorul (11) și lăsați în jos ansamblul garniturii (12) din partea inferioară a carcasei.



**Aveți grijă să nu zgăriați, crestați, sau deteriorați în alt mod carcasa superioară în timpul îndepărtării garniturilor.**

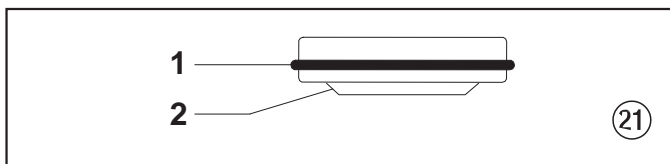


15. Curățați carcasa superioară (2) și cilindrul (3-5). Inspectați carcasa superioară și cilindrul să nu fie deteriorate și înlocuiți dacă este necesar.
16. Așezați carcasa superioară în poziție verticală (2) într-un vice fixând-o cu cleme pe fațetele cheii (7).
17. Localizați garniturile noi superioare și inferioare și îndepărtați unelele preforme. Păstrați unealta preformă a garniturii superioare pentru utilizare ca unealtă de inserție a pistonului mai târziu în cadrul acestei proceduri.

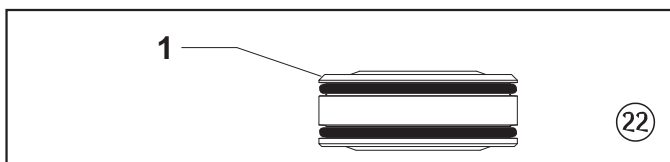


**Nu îndepărtați unelele preforme din garniturile superioare și inferioare până imediat înainte ca acestea să fie instalate în carcasa superioară.**

18. Lubrifiați garnitura superioară (10) și garnitura inferioară (12) cu lubrifiant de mașină.
19. Introduceți garnitura superioară (Fig. 21) cu garnitura de etanșare (1) și buza proeminentă (2) în sus.



20. Introduceți inelul de sprijin superior (9) pe partea superioară a garniturii superioare (10)
21. Filetați dispozitivul de prindere al garniturii superioare (8) în carcasa superioară (2).
22. Rotiți carcasa superioară într-un vice astfel încât capătul inferior să fie cu fața în sus.
23. Introduceți garnitura inferioară (Fig. 22) parțial în partea inferioară a cilindrului cu marginea mare oblică (1) cu fața spre cilindru (marginea oblică va fi cu fața în sus în momentul în care cilindrul este în poziție verticală).



24. Împingeți ansamblul garniturii inferioare (Fig. 20, Articolul 12) în poziție utilizând unealta de inserție a garniturii inferioare (vezi lista pieselor Ansamblului Secțiunii cu Lichide pentru instrumentul de inserție a garniturii inferioare P/N).



**Acoperiți instrumentul de inserție a pistonului (și anume unealta preformă a garniturii superioare) și tija pistonului cu lubrifiant înainte de a le introduce în carcasa superioară.**

25. Așezați instrumentul de inserție a pistonului peste partea superioară a tijeii pistonului (6).
26. Introduceți tija pistonului (6) în partea inferioară a carcasei superioare (2), prin ansamblul garniturii inferioare (12), prin ansamblul garniturii superioare (10), și afară prin dispozitivul de prindere al garniturii superioare (8).



**Asigurați-vă că buza proeminentă de pe partea inferioară a garniturii inferioare este complet în afara garniturii din jurul tijeii pistonului după inserția tijeii pistonului.**

27. Îndepărtați instrumentul de inserție a pistonului din partea superioară a tijeii pistonului (6).
28. Lubrifiați filetele carcasei superioare cu un compus anti-blocare. Îndepărtați carcasa superioară din vice.
29. Introduceți tija pistonului în glisorul de prelungire. În momentul în care gaura bulonului de conectare de pe tija pistonului se aliniază cu gaura glisorului de prelungire, introduceți bulonul de conectare.
30. Filetați carcasa superioară în cilindru, rotind în sensul acelor de ceasornic.
31. Continuați să rotiți carcasa superioară în sensul acelor de ceasornic până când se sprijină de cilindru.
32. Înlocuiți cilindrul (3) înapoi în clema secțiunii de lichide de pe carcasa angrenajelor. Asigurați-vă că glisați partea superioară a extensiei tijeii pistonului în fanta T(13) pe ansamblul glisorului (14).
33. Împingeți mânerul pe partea de dedesubt a unității spre partea din spate a pulverizatorului pentru a bloca secțiunea de lichide înapoi în poziția sa.
34. Introduceți adaptorul (Fig. 20, articolul 11) în partea inferioară a carcasei superioare.

35. Asigurându-vă că inelul de reazem (Fig. 18, articolul 3) și garniturile de etanșare (Fig. 18, articolele 4-5) sunt lubrifiate și în pozițiile lor, reasamblați ansamblul supapei de admisie și filetați-l în carcasa superioară. Fixați garnitura supapei până când garnitura de etanșare acționează, apoi continuați să strângeți până obțineți poziția corespunzătoare .  
După strângere, fixați printr-o rotire suplimentară 1/8–1/4.
36. Înlocuiți furtunul de conectare de garnitura de pe filtrul de înaltă presiune.
37. Înlocuiți furtunul de retur din clema de pe tubul de aspirație.
38. Instalați carcasa frontală.

### 11.7 Diagrama de conectare Performance Series 1650e

