



INSTRUCȚIUNI DE OPERARE

POMPA DE MORTAR (PCS-T5 - Pompa cu snec)



Italia Star Com Due S.R.L.
Autostrada București - Pitești km. 13.2
Loc. Chiajna - Ilfov
Tel: 021.433.03.27
Fax: 021.433.03.26
info@italiastar.ro www.italiastar.ro

Vă rugăm să citiți și să păstrați acest manual. Citiți cu atenție înainte de a încerca să asamblați, instalați, operați sau întrețineți produsul descris. Protejați-vă pe voi și pe ceilalți, respectând toate informațiile de siguranță. Nerespectarea instrucțiunilor poate duce la vătămări corporale și / sau daune materiale! Păstrați instrucțiunile pentru referințe viitoare.

ATENȚIE!

Pompele de mortar dezvoltă presiuni mari de pulverizare.

	Atenție! – Pericol de accident!
1	NU INTRODUCEȚI NICIODATĂ DEGETELE SAU MÂNA ÎN JETUL DE PULVERIZARE! NU ÎNDREPTAȚI NICIODATĂ LANCEA DE PULVERIZARE CĂTRE DVS. SAU ALTE PERSOANE! MATERIALELE DE ACOPERIRE SUNT CAUSTICE SAU IRITANTE! PROTEJAȚI-VĂ PIELEA ȘI OCHII!
2	URMĂTOARELE PUNCTE TREBUIE RESPECTATE ÎN CONFORMITATE CU MANUALUL DE OPERARE ÎNAINTE DE FIECARE PORNIRE: 1. Nu depășiți presiunea maximă permisă. 2. Asigurați-vă ca nu există scurgeri.
3	INSTRUCȚIUNILE PENTRU CURĂȚAREA ȘI ÎNTREȚINEREA PERIODICĂ A MAȘINII TREBUIESC RESPECTATE CU STRICTEȚE. RESPECTAȚI URMĂTOARELE INSTRUCȚIUNI DUPĂ DE ORICE UTILIZARE ȘI ÎNAINTE DE FIECARE PAUZĂ DE LUCRU: 1. Acordați atenție timpului de întărire a materialului de acoperire. 2. Depresurizați lancea de aplicare și furtunul 3. Opriți pompa de aspirație.

**Atenție la măsurile de
siguranță!**

Reguli de siguranta

Următoarele surse sunt doar un exemplu de norme care conțin măsuri de siguranță:

a) EN 12001: 2003 - Mașini de transportat, pulverizat și aplicat mortare și betoane - Cerințe de securitate.

Trebuie respectate de asemenea toate reglementările locale de siguranță în vigoare.

Următoarele specificații trebuie respectate în special pentru utilizarea corectă a pompelor de aplicare a mortarului:

Utilizarea pompei de mortar

Pompa de mortar poate fi folosită doar pentru a aplica materialele de acoperire descrise.

Orice altă utilizare nu este permisă.

Utilizarea corectă include, de asemenea, respectarea manualului de operare și respectarea instrucțiunilor privind mentenanța. Păstrați de fiecare dată manualul de operare la îndemână atunci când folosiți produsul.

Folosiți doar furtun original, care are inscripționată presiunea de operare de cel puțin 40 de bari.

Protecția persoanelor

Pentru a vă proteja ochii, mâinile și fata, **purtați ochelari de protecție, mănuși, masca de protecție, eventual folosiți cremă de protecție pentru piele.** Nu decuplați furtunul de mortar atât timp cât este sub presiune!

Controlați permanent presiunea de lucru! Purtați masca de protecție!

Nu îndreptați lancea spre alte persoane!

Pentru a vă proteja urechile, purtați protecție la urechi. Folosiți încălțăminte de protecție atunci când transportați ori folosiți utilajul. Personalul care nu este nevoie să asiste la instalarea mașinii, trebuie să păstreze distanța față de zona de lucru.

Măști de protecție

Puneți la dispoziția operatorului utilajului o mască de protecție pentru a-l proteja împotriva prafului.

Conectarea la rețeaua electrică de alimentare se face numai printr-un punct de alimentare special, de exemplu printr-un tablou de distribuție pentru șantiere, echipat cu dispozitiv de protecție a curentului rezidual cu $INF \leq 30$ mA.

Evitați murdărirea prizei pentru telecomanda din unitatea de control.

Pericol de rănire din cauza pierderilor necontrolate de material. Înainte de a porni pompa, verificați întotdeauna dacă robinetul de material de pe lancea de pulverizare este închis. Închideți robinetul de material ori de câte ori opriți munca.



Nu folosiți niciodată pompa de mortar dacă rotorul este expus sau dacă containerul a fost demontat.

Nu intrați în zona de acțiune a rotorului atunci când este în mișcare. Risc de strivire.

Atenție dacă aveți părul lung! Purtați doar haine potrivite la locul de muncă.

Nu introduceți obiecte sau părți ale corpului prin grila de protecție.

Pericol de zdrobire la montarea unității pompei și conectarea furtunului.

Curățenie și mentenanță

Nu decuplați niciodată furtunul de mortar și nu dezamblați utilajul atunci când se afla sub presiune. Notați citirea presiunii pe manometru.

Când executați lucrări de mentenanță, opriți de fiecare dată motorul utilajului, deconectați-l de la priză și asigurați-vă că nu poate fi conectat la loc. Când curățați mortarul nu-l spălați cu un jet cu presiune puternică.

Dispozitivele cu jet de presiune pot cauza defecțiuni circuitelor electrice.

Echipamentul electric

Folosiți un electrician specializat atunci când executați lucrări la echipamentul electric al produsului. Echipamentul electric trebuie verificat cu regularitate pentru a elimina defecte de tipul pierderilor cabluri sau contacte imperfecte.

Păstrați eticheta de pe pompa de mortar curată și lizibilă.

FURTUNUL PENTRU MORTAR



Pericol de rănire datorat pierderilor la furtunul de înaltă presiune. Uzura și ruperea, precum și utilizarea neadecvată scopului dispozitivului, pot provoca scurgeri în furtunul de presiune. Lichidul poate fi injectat în piele printr-o scurgere necontrolată.

Furtunurile de mortar trebuie verificate minuțios în cazul în care sunt utilizate. Înlocuiți imediat orice furtun deteriorat. Nu reparați niciodată singuri furtunurile defecte!

Evitați îndoirile și pliurile ascuțite: cea mai mică rază de îndoire are aproximativ 80 cm.

Nu treceți peste furtunul utilajului!

Protejați-vă de obiecte și margini ascuțite!

Nu trageți niciodată de furtunul de mortar pentru a deplasa utilajul!

Nu răsuciți furtunul de mortar! Manevrați furtunul de mortar în așa fel încât să vă asigurați că lancea nu poate fi declanșată.



Folosiți doar furtunuri de mortar originale, pentru a asigura funcționalitatea, siguranța și durabilitatea.



Riscul de deteriorare crește odată cu vechimea furtunului de mortar. DP recomandă înlocuirea furtunurilor de mortar după 6 ani.

NOȚIUNI INTRODUCTIVE DE FOLOSIRE A PRODUSULUI

Pompa mortar este concepută pentru amestecarea și aplicarea materialelor gata preparate.

Mașina nu este proiectată pentru a fi utilizată ca dispozitiv de curățare

FUNCȚIONAREA POMPEI DE MORTAR

Materialul ce urmează a fi aplicat este introdus în cuva utilajului. Transportorul elicoidal aflat în partea inferioară a cuvei, alimentează dispozitivul de pompare cu șneac cu materialul de aplicat. Efectul de aspirație face ca materialul de acoperire să intre în pompa cu șneac. Această pompă crește presiunea necesară transportului prin furtunul de mortar. Aerul comprimat necesar pentru pulverizarea materialului este furnizat în lancea de aplicare. Pompa de mortar poate fi pornită și oprită din panoul electric de control.

Aceasta poate fi folosit și pentru a controla volumul de material aplicat.

Un model de pulverizare uniform poate fi realizat prin reglarea capacității de transport a materialului de aplicat.

MATERIALE CE POT FI APLICATE

- Materiale compozite pentru izolații termice cu agent de întărire (rășini minerale sau artificiale)
- Rășini epoxi până la 3 mm
- Vopsea decorative pe baza de minerale
- Vopsea decorativă 2 mm pe baza de rășină
- Vopsea decorativă 2mm pe baza de silicon
- Tencuiala ușoară cu granulație până la 2 mm
- Tencuiala stucco cu granulație până la 2 mm
- Termoizolație
- Masa de șpaclu
- Hidroizolații
- Material ignifugare
- Izolație bituminoasă
- Mortar de impermeabilizare
- Umplutura de armare
- Adeziv pentru tapet
- Mortar pentru chituit
- Tinci
- Amorsa
- Glet de ipsos
- Materiale izolații acustice

Toate materialele folosite trebuie să îndeplinească cerințele descrise mai sus.

Folosirea altor materiale se poate face cu acordul fabricantului sau echipei service specializată.

DATE TEHNICE

Item No.	T2	T5	T7
Pompa	Pompa cu șnec	Pompa cu șnec	Pompa cu șnec
Rețeaua electrica	220/50Hz, 20A	220/50Hz, 20A	220/50Hz, 25A
Puterea motorului	Motor 1500 W, fără perii, curent continuu	Motor 2200 W, fără perii, curent continuu	Motor 2800 W, fără perii, curent continuu
Debitul	12.0 L/MIN	15.0 L/MIN	18.0 L/MIN
Capacitate cuva	30L	40L	40L
Presiunea max. de lucru	20 bar/290 psi	20 bar/290 psi	30 bar/435 psi
Înălțimea de pompare	10 m	15 m	20 m
N/G Greutate	28/47kgs	42/70.3.5kgs	54/82.5kgs
Ambalare	Cutie placaj (58.8 x 46.5 x 80 cm)	Cutie placaj (85 x 56 x 82 cm)	Cutie placaj (106 x 53 x 73.5 cm)
FOTO			
Conținutul coletului	1 buc. pistol 1200 (cu 2 duze: 6#/8#), 1 buc. furtun (7.5 m; ϕ_{int} 19 mm ϕ_{ext} 30 mm); 1 set scule; 1 buc. manual de utilizare	1 buc. pistol 1900 (cu 4 duze 4#6#/8#/10#), 1 buc. furtun (7.5 m; ϕ_{int} 19 mm ϕ_{ext} 30 mm); 1 set scule; 1 buc. manual de utilizare	1 buc. pistol 1700 (cu 4 duze 4#/6#/8#/10#), 1 buc. furtun (7.5 m; ϕ_{int} 19 mm ϕ_{ext} 30 mm); 1 set scule; 1 buc. manual de utilizare
Materiale/Aplicații	Finisaje brute (tencuieli) Gleturi	Finisaje brute Gleturi Adezivi Mortare	Finisaje brute Gleturi Mortar refractar Mortar reparații fisuri Izolație ignifuga grea/ușoară




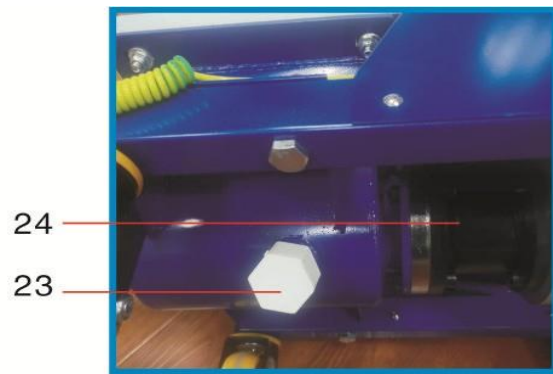
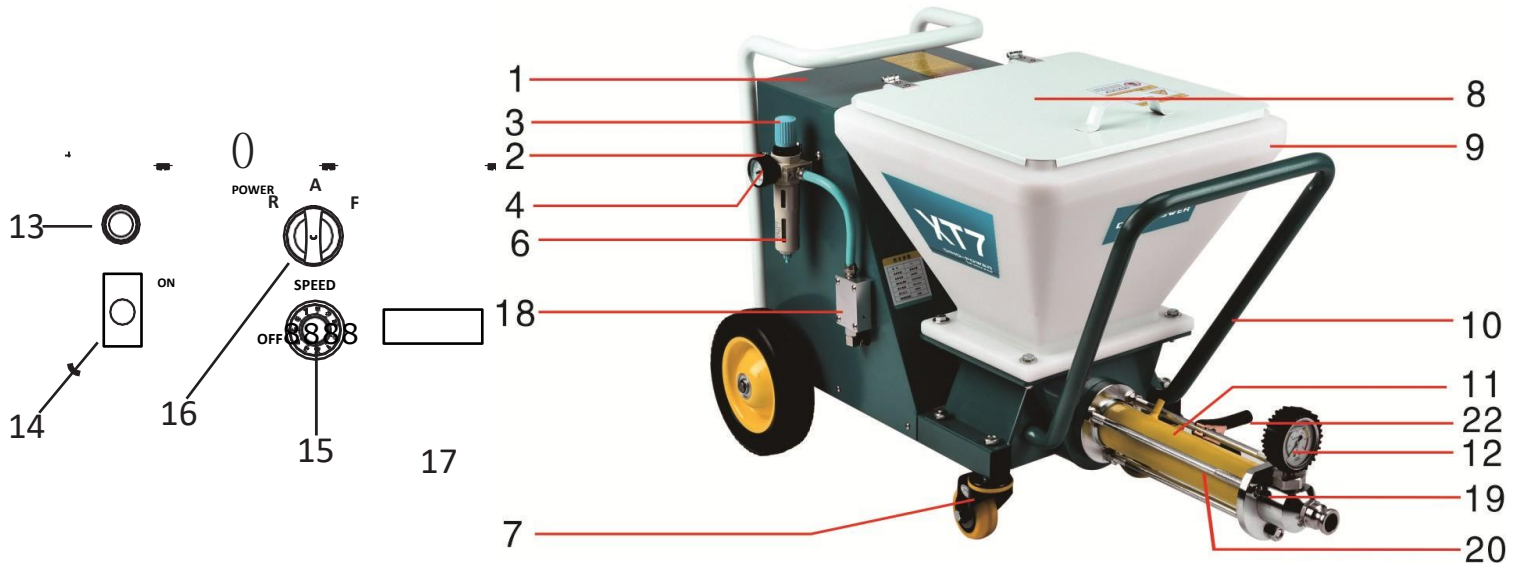
Item No.	T9	T10	T30
Pompa	Pompa cu șnec	Pompa cu șnec	Pompa cu șnec
Rețeaua electrica	220/50Hz, 30A	220/50Hz, 30A	220/50Hz, 30A
Puterea motrului	Motor 4000 W, fără perii, curent continuu	Motor 5000 W, fără perii, curent continuu	Motor 5000 W, fără perii, curent continuu
Debitul	30.0 L/MIN	30.0 L/MIN	30.0 L/MIN
Capacitate cuva	55L	70L	70L
Presiunea max. de lucru	50 bar/725 psi	50 bar/725 psi	50 bar/725 psi
Înălțimea de pompare	30 m	30 m	50 m
N/G Greutate	70/100 kg	95/132.5 kg	105/152 kgs
Ambalare	Cutie placaj (112 x 58 x 83 cm)	Cutie placaj (122 x 56 x 93 cm)	Cutie placaj (120 x 74 x 113 cm)
FOTO			
Continutul pachetului	1 buc. pistol 1700 (cu 4 duze 4#/6#/8#/10#), 1 buc. furtun (7.5 m; ϕ_{int} 19 mm; ϕ_{ext} 30 mm); 1 set scule; 1 buc. manual de utilizare	1 buc. pistol 2000 (cu 3 duze 10#/12#/14#), 2 buc. furtun (5 m; ϕ_{int} 25 mm; ϕ_{ext} 35 mm), 1 set scule; 1 buc. manual de utilizare	1 buc. pistol 1200 (cu 4 duze 4#/6#/9#/10#), 1 buc. furtun (10 m; ϕ_{int} 25 mm; ϕ_{ext} 35 mm), 1 set scule; 1 buc. manual de utilizare
Materiale/Aplicații	Finisaje brute (tencuieli) Gleturi Mortar refractar Mortar reparații fisuri	Finisaje brute (tencuieli) Gleturi Mortar refractar Masa de spaclu Mortar reparații fisuri Adezivi Izolație ignifuga grea/ușoară	Finisaje brute (tencuieli) Gleturi Mortar refractar Masa de spaclu Mortar reparații fisuri Adezivi Izolație ignifuga grea/ușoară

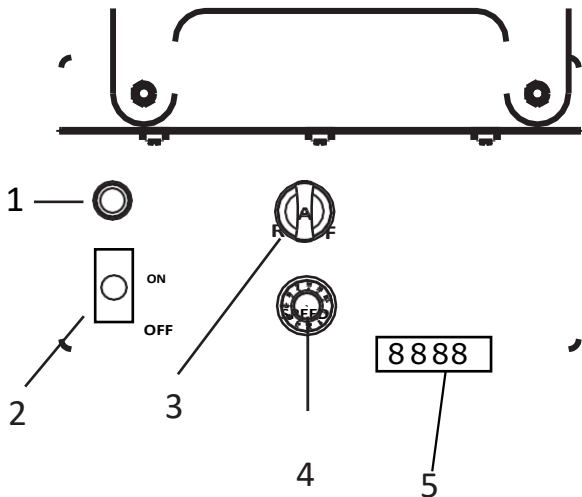
Diagrama explodată



Articol	Descriere	Articol	Descriere
1	Tablou de control	13	Bec prezenta tensiune
2	Admisie aer	14	Înterupător ON/OFF
3	Regulator de presiune	15	Selector trepte viteza
4	Manometru aer	16	Comutator Manual/Automatic
5	Motor	17	Display viteza
6	Filtru separator de apa-ulei	18	Senzor presiune
7	Roata direcțională	19	Corpul supapei de descărcare
8	Capac cuva	20	Șurub de fixare
9	Cuva material	21	Cablu alimentare
10	Cadru	22	Clema cablu de împământare
11	Stator șnec	23	Bușon de golire
12	Manometru presiune	24	Reductor

ELEMENTE DE OPERARE ȘI AFISAJ

- 1 Lampa de prezenta tensiune
- 2 Intrerupator alimentare
- 3 Comutator mod de operare
- 4 Selector trepte de viteza
- 5 Afișaj de viteză



Selectorul treptei de viteza (Fig. 3, 1) regleaza viteza de rotatie a snecului și implicit volumul de material, gradual, în trepte de la 1 la 10

Comutatorul pentru modul de operare permite urmatoarele moduri de operare:

	<p>Poziția „AUTO”= mod automat</p> <p>Setare de bază pentru control automat al lancei de aplicare</p>
	<p>Poziția „F” = mod manual</p> <p>Pornește pompa de mortar. Această setare este necesară pentru:</p> <ul style="list-style-type: none"> • demontarea unității de pompare <p>Când se foloseste lancea de aplicare, această setare este necesară și pentru:</p> <ul style="list-style-type: none"> • amorsarea pompei de mortar pentru a îmbunătăți capacitatea de alunecare a materialului; • curățire.
	<p>Poziția „R” = rotatie inversă</p> <p>Această setare este necesară pentru:</p> <ul style="list-style-type: none"> • eliberarea presiunii din furtun; • asamblarea unității de pompare.

Instrucțiuni detaliate despre utilizarea comutatorului pentru moul de operare:

Instrucțiuni detaliate despre utilizarea comutatorului pentru moul de operare:

Dacă selectorul este în poziția „A”, utilajul poate fi pornit și oprit direct de pe lancea de aplicare. Dacă nu este montată o lance de pulverizare (de exemplu la montarea sau demontarea unității de pompare), utilajul poate fi pornit folosind poziția de comutare „F” și oprită folosind poziția „A”. Deoarece alimentarea cu aer a compresorului trebuie să fie oprită în timpul curățării furtunului de mortar, lancea pneumatică nu este indicat sa fie folosită pentru oprirea materialului. Din acest motiv, utilajul trebuie să fie pornit folosind poziția „F”.



Important: controlul pompei de mortar prin intermediul comutatorului sau butonului de pornire se face similar. Comutarea între poziția „A” și „F” se poate face în orice ipostaza de lucru a utilajului. Prin urmare, recomandăm ca o singură persoană să opereze echipamentul.

Lampa de prezenta tensiune (RED) indică faptul că utilajul este în funcțiune și gata de lucru.

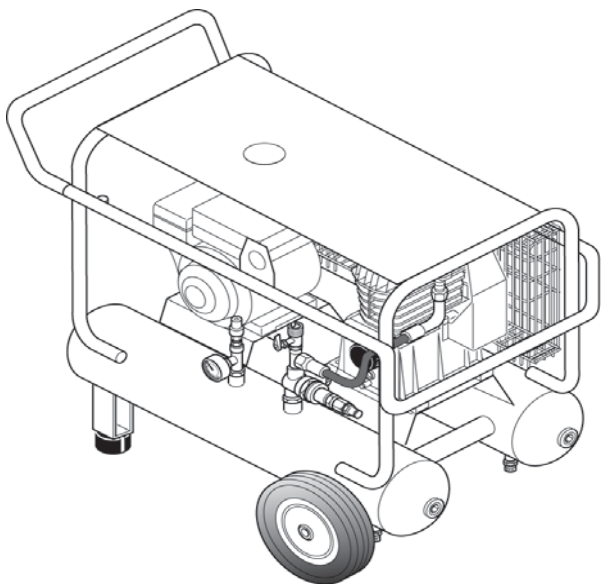


Sistemul de acțiune al utilajului se încălzește în timpul funcționării. Acest lucru este normal și nu reprezintă un semn de funcționare defectuoasa.

ACCESORIILE COMPRESORULUI

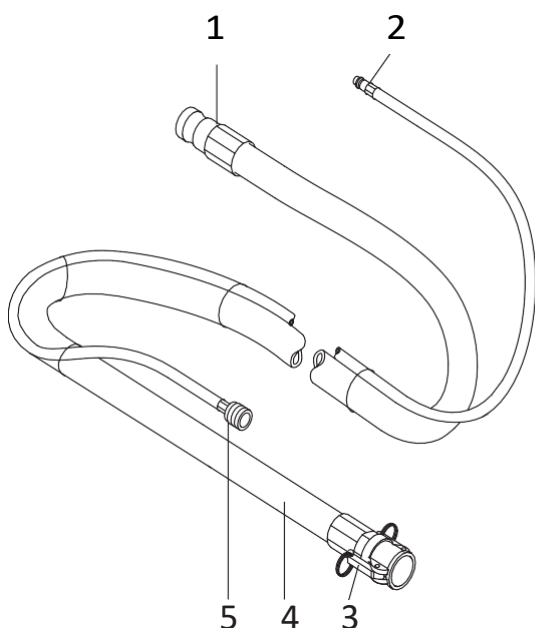
Debit: 590 l/min

Nota: Utilizați compresorul numai în conformitate cu manualul de utilizare anexat



FURTUN DE ALIMENTARE CU MORTAR

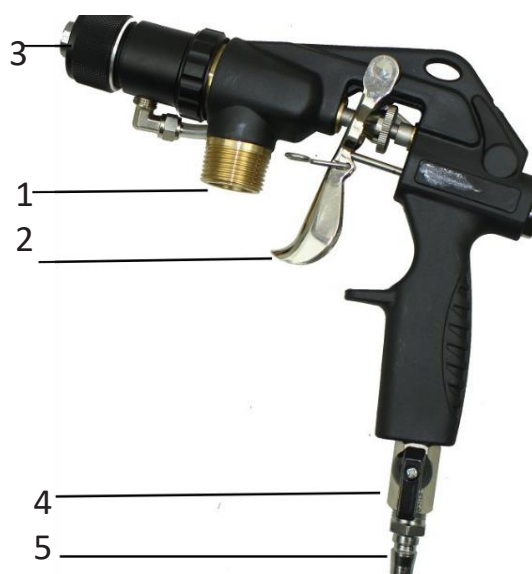
- 1 Conexiune de cuplare la pompa de mortar
- 2 Conexiune de cuplare la sursa de aer comprimat (compresor)
- 3 Conexiune de cuplare la lancea (pistol) de pulverizare
- 4 Furtun de mortar
- 5 Conexiune de cuplare la lancea de aplicare furtun aer comprimat



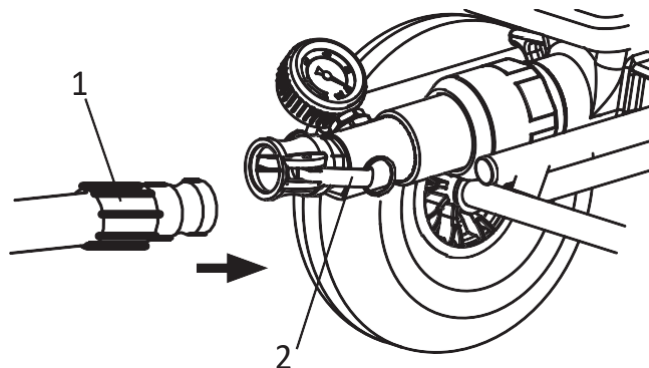
LANCE (PISTOL) APLICARE MATERIAL

LANCE (PISTOL) APLICARE MATERIAL

- 1 Conexiune cuplare furtun alimentare material (cupla rapidă nu este figurată în desen)
- 2 Pârghie acționare valvă (deschide accesul în zona de amestec aer-material de pulverizat)
- 3 Duza. Pentru lancea de aplicare se pot folosi diverse tipuri de duze. Dimensiunea duzei depinde de dimensiunea granulară a materialului de aplicat și de modelul de pulverizare dorit.
- 4 Regulator debit de aer
- 5 Conexiune cuplare aer comprimat.



- Verificați dacă pompa de mortar este bine așezată
- Conectați furtunul de mortar (Fig. 7.1) și asigurați-l cu levierul de fixare (Fig. 7.2)
- Conectați furtunul de aer comprimat la lancea de aplicare (lângă mâner) și la compresor (conexiunea se găsește pe separatorul de ulei-apă)



- Alegeți duza de pulverizare potrivită pentru materialul aplicat. Diametrul duzei trebuie să fie de cel puțin trei ori mai mare decât dimensiunea maximă a granulei materialului aplicat. De exemplu, dacă se aplica un material cu granulație 3 mm, diametrul duzei trebuie să fie #10.

PREGĂTIREA PENTRU LUCRU A POMPEI DE MORTAR

Modalități de amorsare a curgerii recomandate pentru furtunul de mortar



Apa nu este suficientă ca mijloc de amorsare a curgerii. Pericol de colmatare! Folosiți pasta de celuloză (de exemplu, pasta de tapet Metylan, nr. 2312136)

- Umpleți 2-3 l pasta de celuloză în recipient;
- Conectați pompa de mortar la sursa de alimentare cu aer. Lampa de prezenta tensiune (1) arată disponibilitatea operațională a utilajului.



Pericol de rănire din cauza pierderii de material! Înainte de a porni, verificați întotdeauna dacă robinetul de material de pe lancea de pulverizare este închis. Închideți robinetul materialului de fiecare dată când opriți lucrul.

CURATIREA FURTUNULUI DE MORTAR (PNEUMATIC SPRAY LANCE)

- Opriți compresorul de aer;



Nu îndoiiți furtunul de mortar! Protejați-l împotriva deteriorării, de exemplu împotriva contactului cu obiecte sau muchii ascuțite.

- Țineți lancea de pulverizare deasupra unei găleți goale;
- Puneți comutatorul în poziția „F”;
- Deschideți robinetul de material de pe lancea de aplicare;
- Dacă pasta de celuloză începe să iasă pe duză, închideți robinetul;
- Puneți comutatorul de mod în poziția „A”;
- Umpleți cuva utilajului cu materialul de aplicat;

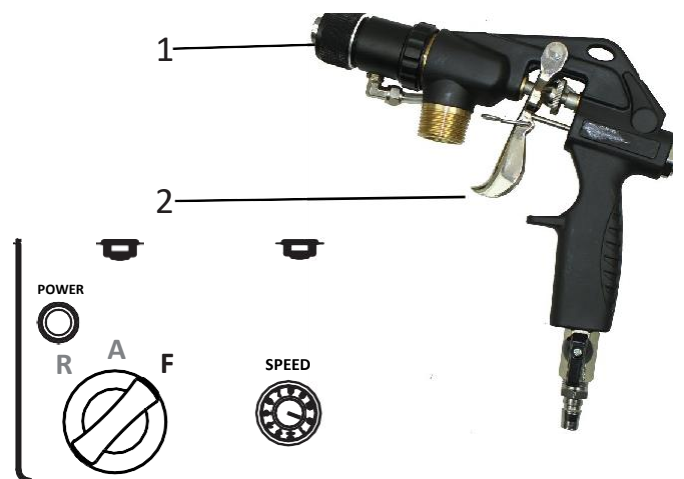
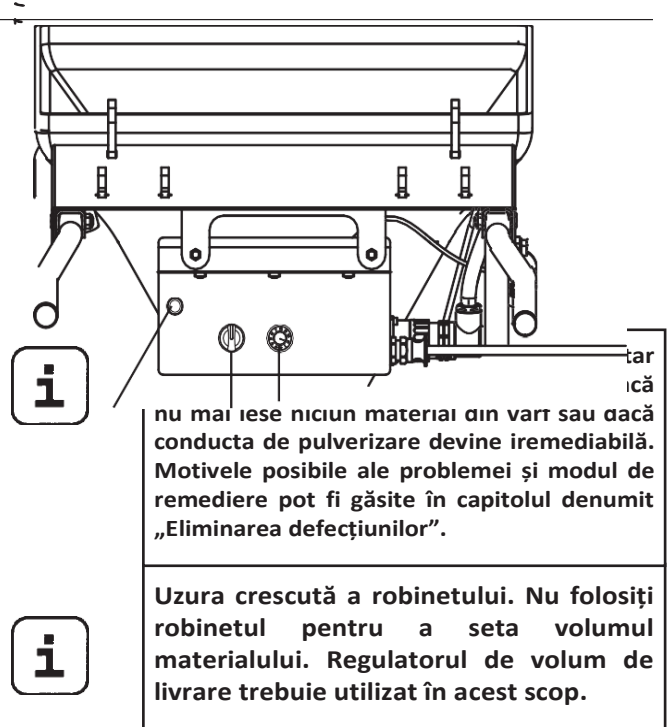


Umpleți doar până la jumătate cuva de alimentare a utilajului cu materialul de aplicat!

- Poziționați din nou lancea de pulverizare deasupra găleții;
- Setați comutatorul de mod în poziția „F”;
- Deschideți robinetul de material pe lancea de pulverizare
- De îndată ce materialul de acoperire iese din lancea de pulverizare, închideți robinetul;
- Puneți comutatorul de mod în poziția „A”;
- Porniți compresorul.
- Pompa de mortar este acum pregătită pentru operare

ÎNCEPUTUL PROCESULUI DE APLICARE

- Deschideți regulatorul de debit al aerului și robinetul de material de pe lancea de pulverizare
- Reglați debitul de material cu ajutorul selectorului de viteză de pe unitatea de control și setați cantitatea de aer acționând regulatorul de debit al aerului pentru a atinge modul dorit de pulverizare.



Sfârșitul procesului de pulverizare

- Închideți robinetul de material
- Închideți robinetul de material
- Închideți regulatorul de debit al aerului



Închideți întotdeauna robinetul la sfârșitul procesului de pulverizare.

INFORMATII GENERLE DESPRE TEHNICA DE APLICARE

Tehnica de pulverizare

În timp ce pulverizați, țineți lancea de pulverizare la o distanță uniformă de 30-60cm de obiect. În caz contrar, modelul de pulverizare va fi inegal.

Modelul de pulverizare depinde de materialul de acoperire, vâscozitatea, dimensiunea duzei, capacitatea de transport și cantitatea de aer.

Exemplu:

Textura fina → Cantitate mare de aer

Textura aspra → Cantitate mica de aer

Volum mare de material → cantitate mare de aer

Testați textura dorită pe o suprafață de testare.

Limita laterală a jetului de pulverizare nu trebuie să fie prea netă. Prin urmare, distanța dintre lancea de pulverizare și obiect trebuie selectată corespunzător. Marginile zonelor acoperite trebuie să aiba o trecere gradată, facilitând astfel suprapunerea următoarei zone acoperite.

Dacă lancea de pulverizare este deplasată paralel și la un unghi de 90 ° față de suprafața de acoperit, pierderea de vopsea este minimizată.

Note: Granulele și pigmentii cu muchie ascuțită, duc la o rată mare de uzură a pompei, a furtunului de mortar, a robinetului și a duzei de pulverizare a materialului.



Dacă folosiți furtunul de mortar în timp ce lucrați pe schele, este mai bine să ghidați întotdeauna furtunul de-a lungul părții exterioare a schelei.

CURATIRE LA SFARSIT DE PROGRAM



Nu curățați umed motorul și unitatea de control a pompei de mortar. NU spalați echipamentul cu pompe sub presiune, cu substanțe de curățare sau cu abur de înaltă presiune. Pericol de scurtcircuite cauzate de pătrunderea apei.

CURATAREA FURTUNULUI

- Pompați tot materialul până când cuva se golește



Important: nu lăsați pompa de mortar să funcționeze în gol. Opriți imediat utilajul dacă nu mai iese niciun material din duză sau dacă modul de pulverizare devine neregulat. Motivele posibile ale problemei și modul de remediere pot fi găsite în capitolul denumit „Eliminarea defecțiunilor”.

- Opriți pompa de mortar și compresorul;
- Închideți robinetul de material pe lancea de pulverizare;
- Scoateți duza de pe lancea de pulverizare și curățați-o;
- Puneți apă în recipient și țineți lancea deasupra unei găleți

Important: nu lăsați pompa de mortar să funcționeze fără material. În timpul procesului de curățare, asigurați-vă că există suficientă apă în cuva de alimentare.

Important: nu lăsați pompa de mortar să funcționeze fără material. În timpul procesului de curățare, asigurați-vă că există suficientă apă în cuva de alimentare.

- Setează selectorul de viteză la poziția „5”;
- Puneți comutatorul de mod de operare în poziția „A”



Furtunul de mortar trebuie să nu fie sub presiune. Dacă este necesar, setați scurt selectorul de mod pe „R” (invers). Urmăriți ca manometrul să indice 0 bar. Folosiți ochelari de protecție.

- Decuplați furtunul de mortar de la unitatea de pompare;
- Decuplați lancea de aplicare de la furtunul de mortar;
- Introduceți bila de curățare în furtunul de mortar și reconectați furtunul;
- Puneți comutatorul de mod în poziția „F”;
- După câteva secunde, bila de curățare este eliminată prin lancea de pulverizare;
- În funcție de materialul de acoperire prelucrat, repetați procesul de curățare de 3-4 ori.



Furtunul de mortar trebuie să nu fie sub presiune. Dacă este necesar, setați scurt selectorul de mod pe „R” (invers). Urmăriți ca manometrul să indice 0 bar. Folosiți ochelari de protecție.

- Puneți comutatorul de mod de operare în poziția „A”;
- Deconectați pompa de mortar de la furtunul de alimentare.

CURATAREA UTILAJULUI SI SCHIMBAREA ROTORULUI

Dupa utilizare, curatati pompa de mortar. Pentru a face acest lucru, pompați lichide de curățare pe baza de grafit sau apă amestecată cu lichid de spălat vase.

DEMONTARE



Pompa de mortar trebuie să fie întâi scoasă de sub presiune. Dacă este necesar, setați scurt butonul de selectare pe „R” (invers). Urmăriți ca manometrul să indice 0 bar. Folosiți ochelari de protecție.



Deconectați telecomanda și comenzile externe. Doar persoana care operează mașina poate demonta unitatea de pompă.

- Puneți comutatorul de mod (1) în poziția „A” și apoi selectorul de viteză (2) mutați-l în poziția „0”;
- Slăbiți piulița de fixare de pe corpul pompei, folosind cheia specială (aproximativ un sfert de tură);
- Apăsați clemele de prindere (3) în față pentru a debloca corpul pompei;
- Deconectați cârligele (4) și împingeți-le în lateral;
- Setați selectorul de viteză (2) în poziția „1” sau „2”;
- Țineți recipientul (cuva) cu o mână. Setați comutatorul de selecție mod (1) în poziția „F”. Imediat ce corpul pompei (5) s-a eliberat, mutați comutatorul de selecție mod în poziția „A” și detașați corpul pompei împreună cu cuva;
- Deconectați cablul de alimentare;
- Slăbiți deșurubați capul cu cuplajul pompei (6) de la unitatea de pompă (5) cu ajutorul cheii speciale furnizată;
- Scoateți statorul (7) din interiorul corpului pompei.

Curățarea unității de pompă

Curățarea unității de pompă

Curățați unitatea de pompă (5) cu un jet de apă și o perie adecvată.

Curățați recipientul (cuva) (8) cu jet de apă și perie adecvată.

Curățați grila de protecție cu o perie radială.

Curățați bine rotorul (9), statorul (7) și capul cu cuplajul pompei (6) cu apă, iar dacă este necesar, folosind o perie.

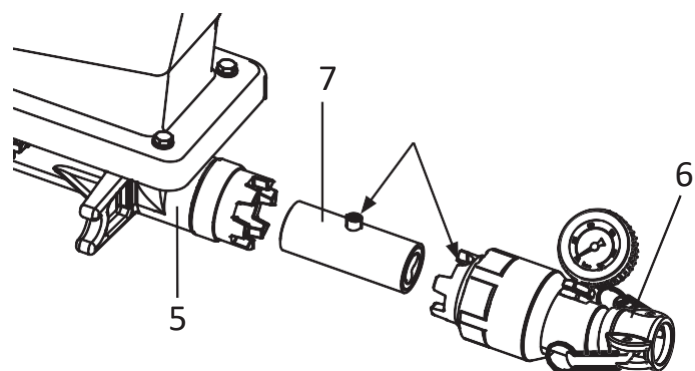
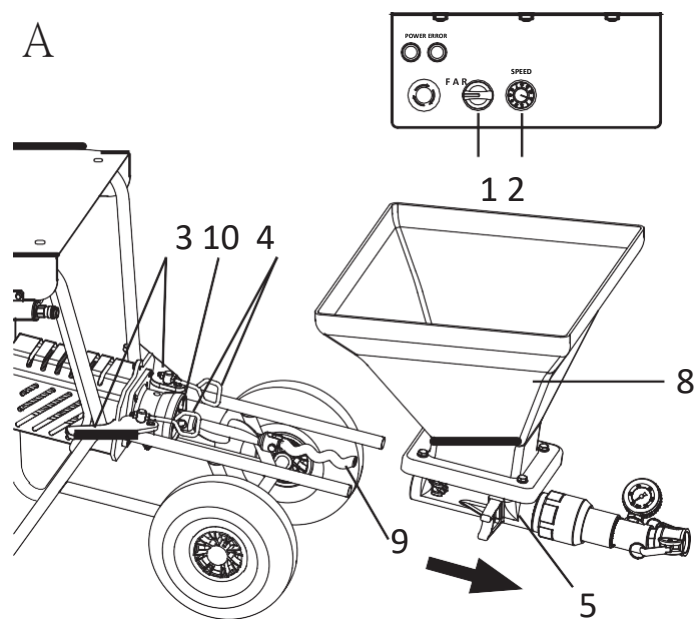
Curățați garnitura plată (10).

Aplicați prin pulverizare pe rotor (9) și stator (7) un lubrifiant adecvat.

Păstrați curat interiorul carcasei pompei și tubului pompei, evitând astfel eventuale scurgeri în momentul asamblării.

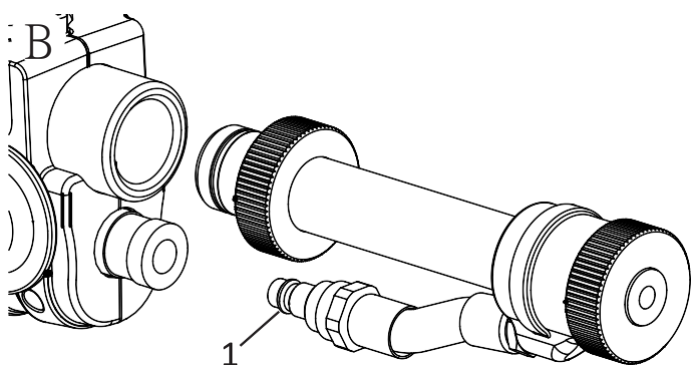
Montarea

Introduceți statorul (7) în carcasa pompei (6) astfel încât să se așeze în locul său;
Folosiți cheia specială pentru a înșuruba înapoi corpul pompei (6) pe unitatea de pompă (5)



CURATAREA LANCEI DE APLICARE A MATERIALULUI

- Curățați duza;
- Folosiți ace de curățare pentru a curăța găurile de aer din duză;
- Curățați și ungeți inelul de etanșare (fig. 20.1)
- Curățați lancia de pulverizare și conducta de material pe interior, cu ajutorul unei perii pentru sticle (0342 329).
- Curățați bine toate firele.
- Clătiți lancia de pulverizare cu apă curată. Deschideți și închideți robinetul de trei ori pe măsură ce spălați.



ATENȚIE! Este obligatoriu ca utilajul să fie deconectat prin scoatere din priză înainte de toate lucrările de întreținere. În caz contrar, există pericolul de scurtcircuit! Reparațiile pot fi efectuate numai de către personal calificat, care dispune instruirea și experiența corespunzătoare. Dispozitivul trebuie testat de către un electrician calificat după fiecare reparație

MENTENANTA

Pompa de mortar este concepută astfel încât un minim de atenție și întreținere este necesară. Oricum, următoarele lucrări urmează să fie efectuate și următoarele componente să fie verificate în mod regulat.

Mentenanță mecanică

Păstrați firul la tubul pompei și carcasa pompei curate, iar dacă este cazul, sigilate.

Verificați garniturile la toate cuplajele și piesele de conectare pentru a nu exista scurgeri. Dacă este cazul, înlocuiți garniturile uzate.

Înainte de utilizare, verificați următoarele componente:

- Furtun de mortar;
- Cablu de alimentare;
- Unitatea de comandă;
- Cablu de conectare la telecomandă (dacă există).

Mentenanță electrică

Mentenanță electrică

- Unitatea electrică și sloturile de ventilație trebuie să fie întotdeauna curățate și nu pot fi curățate cu apă. **Pericol de scurtcircuit.**

Perioade lungi de nefuncționare

Dacă pompa mortar nu este utilizată pentru o perioadă mai lungă, ea trebuie curățată complet și protejată împotriva coroziunii.



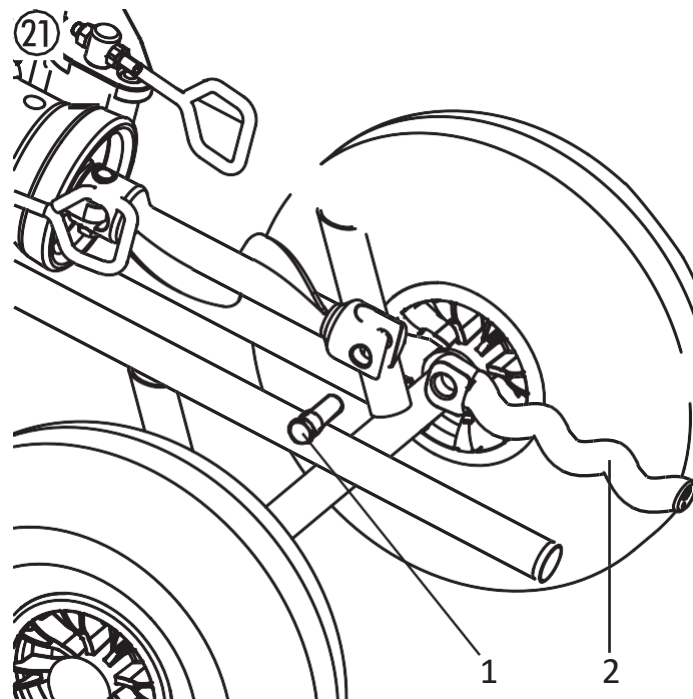
Demontați statorul din unitatea de pompare, asigurându-vă astfel că acesta nu se blochează pe rotor

Inlocuirea rototului (FIG. 21)



Desfaceți șurubul de fixare (1) și scoateți rotorul vechi (2). Montați noul rotor cu șurubul de fixare nou. Șurub de fixare lipici cu Loctite 243.




Nota: Folositi DOAR LOCTITE 243!



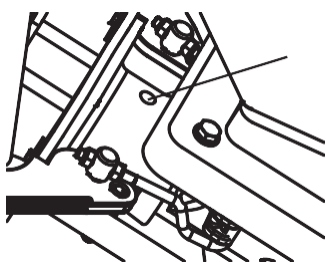
ELIMINARE DEFECTIUNI

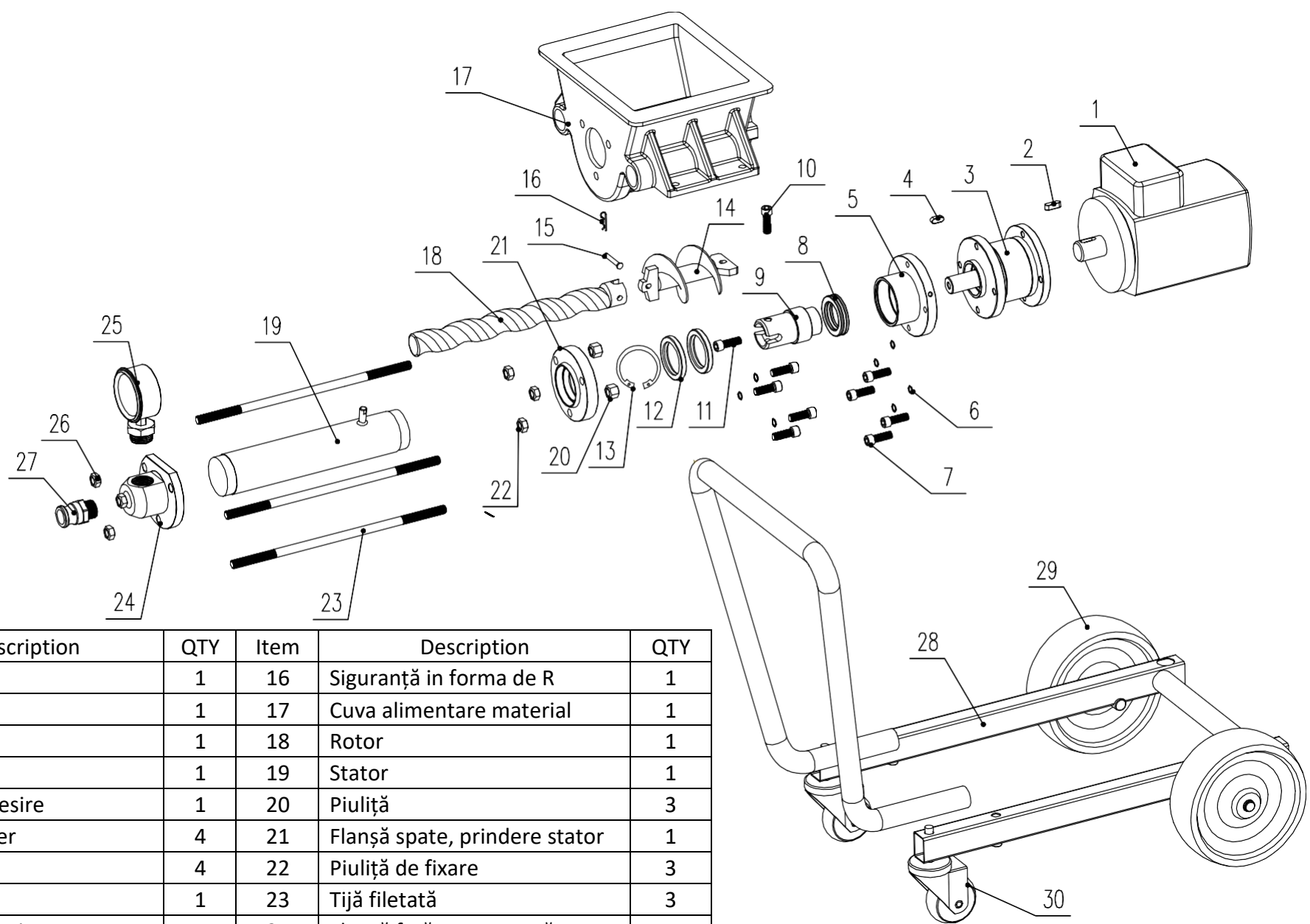
DEFECTIUNE	CAUZE POSIBILE	ELIMINARE DEFECTIUNI
Pompa de mortar nu porneste	Selectorul de viteze este setat in pozitia "0" Furtunul nu este conectat sau este deteriorat	Măriți viteza de rotatie Verificați furtunul de control
Pompa de mortar nu porneste	Alimentarea cu energie electrică lipseste	Conectați cablul de alimentare Verificați deteriorarea cablului de alimentare și înlocuiți, dacă este necesar Verificați sursa de alimentare
Pompa de mortar nu porneste	Pompa de mortar a fost supraîncărcată sau supraîncălzită	Închideți robinetul de material și deconectați mufa de alimentare Porniți pompa de mortar după aproximativ 5 minute
Nu se învarte rotorul	Rotorul s-a blocat în stator Pompa nu a fost lubrifiată cu mijloace de lubrifiere recomandate.	Setați alternativ butonul de selecție la „F” (înainte) – apoi „R” (invers) Contactați serviciul clienți dacă problema nu poate fi rezolvată
Creste presiunea în furtunul de material. Cu toate acestea, materialul de acoperire nu ajunge la lancea de pulverizare	Material întărit pe furtun, furtunul nu a fost curățat Materialul a făcut „dop” în furtunul de mortar. Furtunul de mortar nu a fost amorsat cu pastă de celuloză.	Depresurizați furtunul de mortar - setați comutatorul pe „R” (invers). Pompați materialul de acoperire înapoi în container  Furtunul de mortar trebuie să fie fără presiune. Dacă este necesar, setați scurt butonul de selectare pe „R” (invers). Urmăriți manometrul → 0 bar. Purtați ochelari de siguranță.. Decuplați furtunul de mortar și clătiți cu furtunul de apă. Când dopul a fost îndepărtat, introduceți pastă de celuloză în furtunul de mortar. Cuplați furtunul de mortar
Fluxul de material se oprește brusc în timpul pulverizării	Duza este înfundată din cauza impurităților din materialul de aplicat sau pentru că dimensiunea granulelor este prea mare Stratul aplicat prin pulverizare prea mic Materialul de aplicat se blochează (înfundă) în furtunul de mortar. Furtun de mortar neamorsat cu pastă de celuloză.	Opriti pompa de mortar. Închideți parghia de la lance (tragaciul). Scoateți duza și curățați-o. Alegeți o duză mai mare. Regula este ca diametrul duzei sa fie de cel puțin trei ori mai mare decât dimensiunea granulei Depresurizați furtunul de mortar - setați comutatorul pe „R” (invers). Pompați materialul de acoperire înapoi în cuvă.  Furtunul de mortar trebuie să fie fără presiune. Dacă este necesar, setați scurt butonul de selectare pe „R” (invers). Urmăriți manometrul → 0 bar. Purtați ochelari de siguranță.. Decuplați furtunul de mortar și clătiți cu furtunul de apă. Când dopul a fost îndepărtat, adaugați pasta de celuloză în furtunul de mortar. Cuplați furtunul de mortar înapoi.

DEFECTIUNE	CAUZE POSIBILE	ELIMINARE DEFECTIUNI
Fluxul de material se oprește brusc în timpul pulverizării	Nu există material de acoperire în recipient. Pompa a aspirat în aer.	<p>Reumpleți recipientul cu material de acoperire și pompați-l până când materialul de acoperire apare fără bule.</p> <p>Atenție! Întotdeauna se completează cu suficient material de aplicat în cuvă. Nu lăsați pompa să funcționeze în gol! Pericol de supraîncălzire a pompei și de distrugere a statorului!</p>
Modelul de pulverizare nu este curat și egal	<p>Orificiile de aer din duza sunt parțial obturate cu material</p> <p>Volumul de aer setat incorect.</p> <p>Pompa de mortar nu este suficient de bine curățată</p> <p>Nu există material de aplicat în container (cuvă)</p>	<p>Oprii pompa de mortar.</p> <p>Închideți robinetul de alimentare cu mortar a lancei de aplicare</p> <p>Demontați duza de pe lancea de aplicare</p> <p>Curățați orificiile de aer ale duzei</p> <p>Modificați setarea volumului de aer</p> <p>Curățați bine pompa de mortar după fiecare utilizare</p> <p>Reumpleți recipientul (cuvă) cu material de aplicat și pompați-l până când materialul apare fără bule. Întotdeauna se completează cu suficient material de acoperire. Nu lăsați pompa să lucreze fără material! Pericol de supraîncălzire a pompei și de distrugere a statorului!</p>
Presiunea la manometru crește la peste 40 de bari	<p>Vâscozitatea materialului de aplicat este prea mare</p> <p>Diametrul furtunului de mortar este prea mic</p> <p>Furtunul de mortar este prea lung</p> <p>Materialul de aplicat se blochează (înfundă) pe furtunul de mortar.</p> <p>Furtun de mortar neamorsat cu pastă de celuloză</p>	<p>Diluzați materialul de aplicat</p> <p>Folosiți un furtun de mortar cu un diametru mai mare</p> <p>Folosiți un furtun de mortar mai scurt</p> <p>Oprii pompa de mortar</p> <p>Depresurizați furtunul de mortar - setați comutatorul pe „R” (invers). Pompați materialul de acoperire înapoi în cuvă</p> <hr/> <div style="display: flex; align-items: center;">  <p>Furtunul de mortar trebuie să nu fie sub presiune. Dacă este necesar, setați scurt butonul de selectare pe „R” (invers). Urmăriți ca manometrul să indice 0 bar. Purtați ochelari de protecție!</p> </div> <hr/> <p>Decuplați furtunul de mortar și clătiți cu furtunul de apă. Când dopul a fost îndepărtat, adăugați pasta de celuloză în furtunul de mortar</p> <p>Cuplați furtunul de mortar.</p>

DEFECTIUNE	CAUZE POSIBILE	ELIMINARE DEFECTIUNI
Pompa de mortar nu pompează suficient material de acoperire	Viteza de rotație și implicit cantitatea de material selectată prea mică Diametrul furtunului de mortar este prea mic Stator foarte uzat Duza este prea mică	Cu ajutorul selectorului treptei de viteză, alegeți o treaptă de viteză mai mare. Folosiți un furtun de mortar cu un diametru mai mare Montați un stator nou, iar dacă este necesar și un nou rotor Alegeți o duză mai mare. Regula este ca diametrul duzei să fie de cel puțin trei ori mai mare decât dimensiunea granulei
Pompa de mortar pierde material pe la îmbinarea dintre unitatea de antrenare și unitatea de pompare	Garnitura de etanșare care asigură etanșarea între unitatea de pompare și unitatea de antrenare este uzată sau ruptă	Opriti imediat funcționarea pompei de mortar, altminteri materialul de aplicat poate intra în unitatea de antrenare și poate cauza defecte Curațați utilajul și contactați serviciul pentru clienți al furnizorului

Dacă defectul nu este cauzat de una dintre defecțiunile menționate mai sus, semnați defectul către serviciul clienți





Item	Description	QTY	Item	Description	QTY
1	Motor	1	16	Siguranță in forma de R	1
2	Pană	1	17	Cuva alimentare material	1
3	Reductor	1	18	Rotor	1
4	Pană	1	19	Stator	1
5	Flanșă de iesire	1	20	Piuliță	3
6	Saiba grover	4	21	Flanșă spate, prindere stator	1
7	Surub	4	22	Piuliță de fixare	3
8	Rulment	1	23	Tijă filetată	3
9	Cuplaj de iesire	1	24	Flanșă față corp pompă	1
10	Surub de blocare	1	25	Manometru	1
11	Surub	1	26	Piuliță de fixare	3
12	Garnitura de ulei	2	27	Cuplaj furtun material	1
13	Siguranță	1	28	Cadru	1
14	Arbore melcat alimentare	1	29	Roată	2
15	Stift fixare	1	30	Roată direcțională	2