



AGENT TRADE

MANUAL DE UTILIZARE



AGT 7500 PREMIUM





www.agt.ro

POWERED by
HONDA™

INTRODUCERE

Pentru a utiliza corect motosapa și a preveni accidentele citiți manualul de utilizare înainte de a începe lucrul. Manualul oferă explicații referitoare la funcționarea diferitelor componente și instrucțiuni despre verificările necesare și întreținerea aferentă.

Notă: Ilustrațiile și specificațiile din acest manual pot varia în funcție de cerințele fiecărei țări și sunt supuse modificărilor fără preaviz din partea fabricantului.

	AVERTIZARE !!!	
PERICOL DE AFEȚIUNI AUDITIVE		
ÎN CONDIȚII NORMALE DE LUCRU		
ACEASTĂ MAȘINĂ POATE IMPLICA		
NIVELE ZILNICE DE EXPUNERE A		
OPERATORULUI LA PUTERI ACUSTICE		
EGALE SAU MAI		
MARI DECÂT		
85 dB (A)		

CUPRINS

INTRODUCERE	2	FUNȚIONARE ȘI SIGURANȚĂ	18
EXPLICAȚIA SIMBOLURILOR ȘI		OPRIREA MOTORULUI-TRANSPORT	19
AVERTIZĂRIILOR DE SIGURANȚĂ	4	ÎNȚREȚINERE	19
INSTRUCȚIUNI DE SIGURANȚĂ	5	DATE TEHNICE	26
COMPONENTELE MOTOSAPEI	7	GRAFIC DE ÎNȚREȚINERE	29
FURNITURA	8	DEPANARE	30
MONTAJ	10		
PORNIREA	14		

EXPLICAȚIA SIMBOLURILOR ȘI AVERTIZĂRILOR DE SIGURANȚĂ



- Citiți manualul de utilizare înainte de a porni mașina.



- Când motorul funcționează, nu apropiați mâinile și picioarele de cuțitele în rotație.
AVERTIZARE ! - Cuțitele continuă să se rotească timp de câteva secunde după oprirea mașinii.



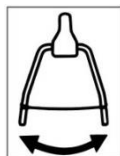
- Citiți manualul motorului înainte de a porni mașina.
- Motorul emite monoxid de carbon care este toxic. Nu lăsați motorul să funcționeze în spații închise.
- Benzina este foarte ușor inflamabilă și explozivă. Opriți motorul și lăsați-l să se răcească înainte de alimentare.



- Cuplarea ambreiajului.
- Schimbarea vitezelor



- Maneta de accelerație



- Reglarea laterala a ghidonului



- Maneta de mers înapoi

INSTRUCȚIUNI DE SIGURANȚĂ

⚠ AVERTIZARE: Expunerea la vibrații prin utilizarea îndelungată a mașinilor cu motor cu ardere internă poate afecta vasele de sânge sau nervii de la nivelul degetelor, mâinilor și încheieturilor și poate provoca anomalii și inflamații. Utilizarea prelungită la temperatură scăzută poate afecta circulația persoanelor sănătoase. Dacă apar simptome ca amorțeală, durere, pierderea forței, modificări ale culorii sau texturii pielii sau pierderea sensibilității degetelor, mâinilor sau încheieturilor, opriți imediat lucrul și adresați-vă unui medic.

⚠ AVERTIZARE: Dacă este utilizată corect, motosapa este o mașină rapidă, eficientă și ușor de manevrat; utilizată incorect sau fără măsurile de precauție necesare poate deveni periculoasă. Pentru a lucra eficient și sigur respectați instrucțiunile de siguranță din acest manual.

⚠ AVERTIZARE: Sistemul de aprindere al mașinii produce un câmp electromagnetic de foarte joasă intensitate. Acest câmp poate interfera cu anumite stimulatoare cardiace. Pentru a reduce riscul de rănire gravă sau fatală, persoanele cu stimulator cardiac trebuie să consulte medicul și fabricantul stimulatorului cardiac înainte de a utiliza această mașină.

⚠ AVERTIZARE ! Reglementările naționale pot limita utilizarea acestei mașini.

1. Citiți cu atenție acest manual, înțelegeți și aplicați toate aceste instrucțiuni, măsuri de precauție, și instrucțiuni de utilizare înainte de a folosi mașina.
2. Restricționați utilizarea motosapei la persoane adulte care înțeleg și pot respecta instrucțiunile de siguranță, măsurile de precauție și instrucțiunile de utilizare din acest manual. Minorilor li se interzice utilizarea motosapei.
3. Nu utilizați și nu manevrați motosapa când sunteți obosit, bolnav, nu vă puteți concentra, sau dacă sunteți sub influența alcoolului, drogurilor sau medicamentelor. Trebuie să fiți în perfectă stare de sănătate deoarece lucrul cu această mașină este solicitant. Dacă suferiți de o afecțiune care poate fi agravată de lucru cu această mașină, consultați-vă cu medicul curant. Lucrați cu mai multă atenție înainte de pauze sau de sfârșitul turei.
4. Țineți copiii, persoanele din apropiere și animalele la minimum 15 metri de zona de lucru. Nu permiteți apropierea altor persoane sau animalelor când porniți sau utilizați motosapa.
5. Când lucrați cu motosapa, utilizați obligatoriu echipament de protecție adecvat. Nu purtați haine largi, fulare, cravate sau brățări care se pot agăța în crengi. Strângeți și protejați părul lung (ex. cu eșarfă, căciula, cască, etc.). Utilizați încălțăminte cu talpă antiderapantă și cu ranforsare antipenetrantă. Utilizați ochelari de protecție sau protecție totală pentru față. Reduceți expunerea la zgomot cu antifoane sau dopuri pentru urechi. Utilizați mănuși de protecție care permit absorbția maximă a vibrațiilor.
6. Permiteți altor persoane să utilizeze motosapa numai după ce citesc acest manual sau după ce sunt instruite corespunzător cu privire la utilizarea sigură și corectă a mașinii.
7. Verificați zilnic motosapa pentru a vă asigura că fiecare dispozitiv de siguranță sau de lucru este funcțional.
8. Nu utilizați motosapa dacă este deteriorată, modificată, montată sau reparată incorect. Nu îndepărtați, nu deteriorați și nu dezactivați nici un dispozitiv de siguranță. Înlocuiți imediat cuțitele sau dispozitivele de siguranță deteriorate, rupte sau demontate.
9. Planificați-vă activitatea înainte de a începe lucrul. Nu începeți lucrul înainte de vă asigura o zonă de lucru curată și o poziție stabilă.
10. Toate operațiile de service pentru motosapă, care nu sunt prezentate în acest manual, vor fi efectuate numai de personal calificat.
11. Motosapa este o mașină destinată exclusiv săpatului și aratului solului. Nu se recomandă prelucrarea altor tipuri de material. Orice altă utilizare nedescrisă în acest manual poate fi periculoasă și poate deteriora mașina.
12. Se interzice cuplarea la motosapă a accesoriilor nespicate de fabricant.
13. Nu utilizați mașina fără apărătorile de protecție a cuțitelor rotative.
14. Utilizatorul este responsabil pentru evaluarea riscurilor potențiale care pot să apară în zona de lucru. De asemenea utilizatorul este obligat să ia toate măsurile necesare pentru a asigura propria sa siguranță, în special pe pante, pe suprafețe neregulate sau alunecoase sau pe sol instabil.
15. Asigurați-vă o poziție stabilă când lucrați pe pante. Deplasați-vă întotdeauna transversal pe pantă, niciodată ascendent sau descendent. Nu utilizați motosapa pe terenuri cu o înclinație mai mare de 10° (17 %).

16. Deținătorul sau utilizatorul este singurul responsabil pentru orice accident sau pagubă produsă unei terțe părți.
17. Când acționați ansamblul de cuțite rotative, asigurați-vă că nu se află nimeni în fața sau în apropierea mașinii. Țineți bine mânerul ghidonului deoarece tind să coboare când cuplați freza.
18. Când utilizați mașina mențineți o distanță sigură față de cuțitele în rotație. Aceasta distanță este aproximativ egală cu lungimea mânerelor ghidonului.
19. Când lucrați pe pante abrupte, asigurați-vă că nu se află nici o altă persoană pe o rază de 20 de metri în jurul mașinii. În aceste condiții trebuie să aveți control total asupra mașinii.
20. Pe mașină pot fi montate diferite accesorii. Utilizatorul trebuie să se asigure că aceste unelte sau accesorii corespund reglementărilor de siguranță europene relevante. Utilizarea de accesorii neomologate vă pune în pericol siguranța.
21. Toate etichetele de avertizare referitoare la pericole pentru sănătate trebuie menținute în stare bună. Dacă se deteriorează, înlocuiți-le imediat.
22. Nu utilizați mașina în alte scopuri decât cele specificate în manual.
23. Păstrați manualul la îndemână pentru a-l putea consulta în orice moment. Dacă pierdeți manualul procurați-vă unul nou de la distribuitor.

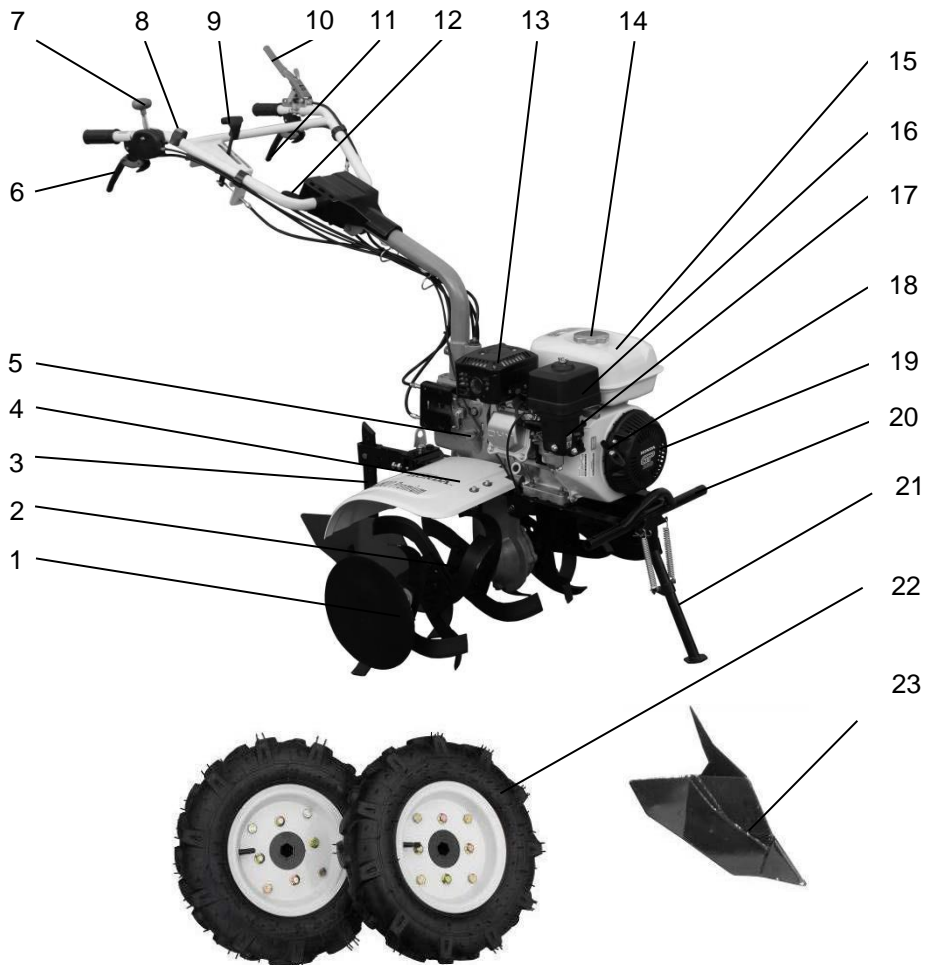


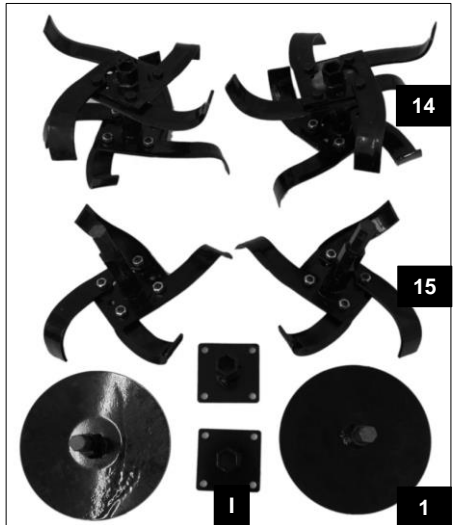
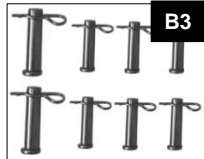
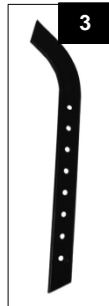
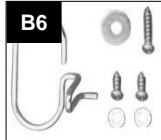
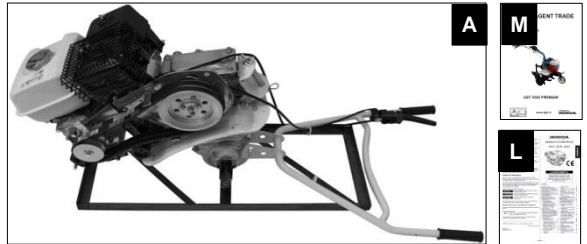
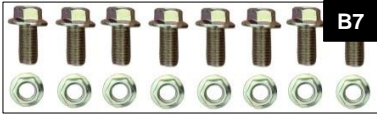
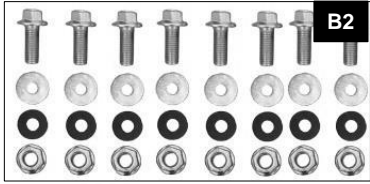
AVERTIZARE: Nu utilizați mașina cu dispozitive de protecție defecte. Dispozitivele de protecție ale mașinii trebuie verificate și întreținute conform descrierii din capitolul aferent. Dacă verificările au rezultate negative apelați la un service autorizat pentru reparații.

COMPONENTELE MOTOSAPEI

1 – Disc lateral	13 – Tobă
2 – Ansamblu cuțite rotative	14 – Bușon rezervor carburant
3 – Tijă de reglare adâncime de lucru	15 – Rezervor carburant
4 – Apărătoare cuțite	16 – Filtru aer
5 – Joadă de ulei cutie de viteze	17 – Robinet carburant / Manetă șoc
6 – Manetă de mers înapoi	18 – Mâner demaror
7 – Manetă accelerație	19 – Demaror
8 – Întrerupător pornire/oprire	20 – Suport cuțite rotative
9 – Manetă schimbător viteze	21 – Cric
10 – Manetă de ambreiaj	22 – Roți pneumatice
11 – Manetă reglaj orizontal al ghidonului	23 - Brăzdar
12 – Reglaj vertical al ghidonului	

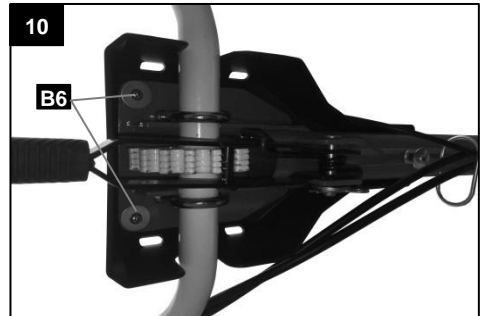
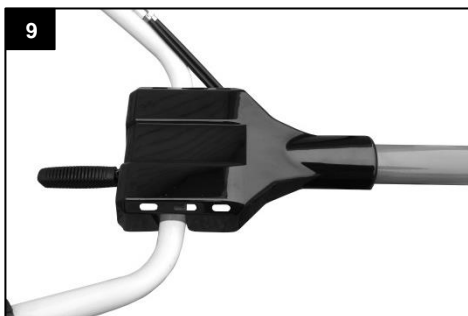
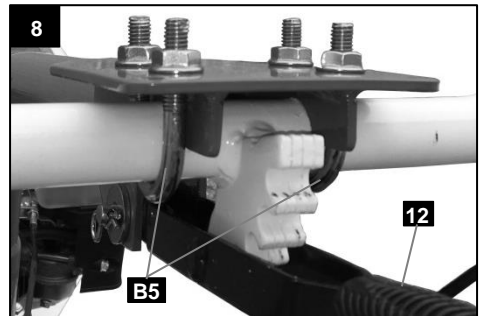
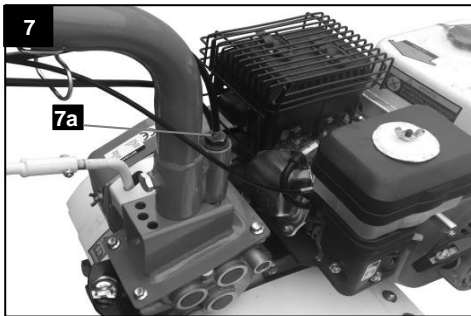
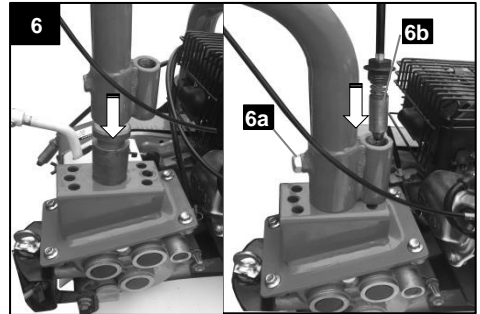
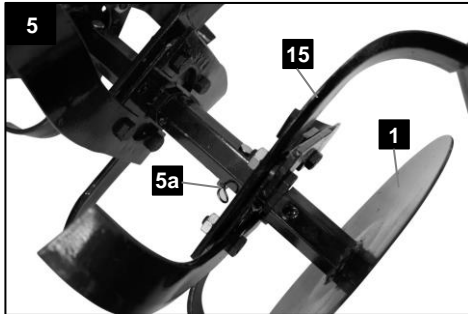
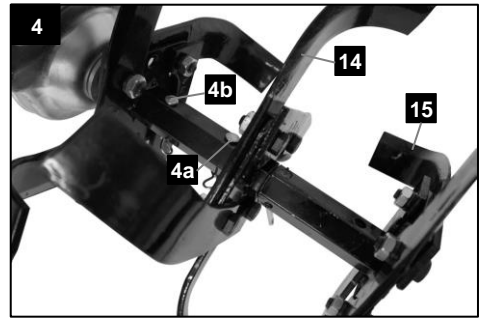
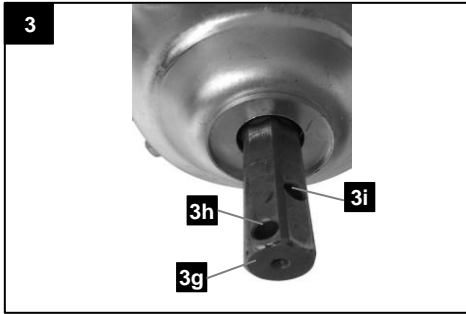
1

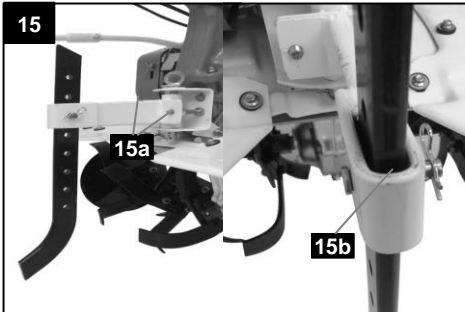
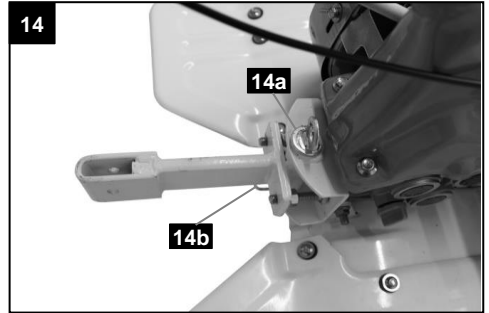
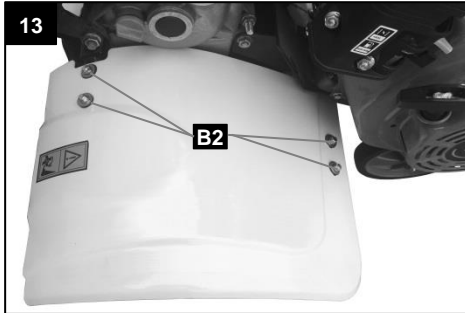
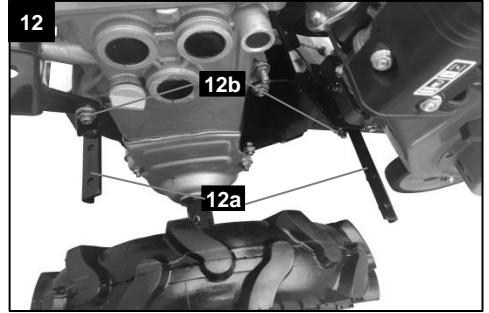
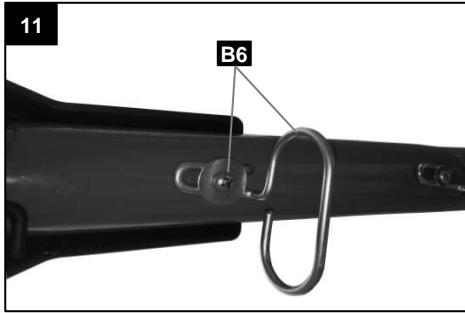




- A Motosapă (1x)
- B1 Trusă chei
- B2 Set montaj apărători cuțite - șurub cu guler M6, șaibă plată, garnitura de cauciuc și piuliță (8x)
- B3 Bolț de fixare cu splint Ø10 (2x) și Ø8 (6x)
- B5 Bridă fixare ghidon(2x) cu piulițe M8 cu autoblocare (4x)
- B6 Set montaj capac ghidon (1x)
- B7 Set montaj adaptor roti - șurub hexagonal cu guler M8 și piuliță (8x)
- D Capac ghidon (1x)
- G Suport tijă de reglare a adâncimii de lucru (1x)
- I Adaptor roți (2x)
- L Manual de utilizare motor (x1)
- M Manual de utilizare motosapă (x1)
- 1 Disc lateral (2x)
- 3 Tijă de reglare adâncime de lucru (1x)
- 4 Apărătoare cuțite (2x)
- 14 Cuțite (2x)
- 15 Cuțite (2x)
- 22 Roți pneumatice 4.00x8 (2x)
- 23 Brăzdar (1x)

MONTAJ





Mai întâi verificați toate componentele motosapei și așezați-le pe podea în fața dvs.

Montarea cuțitelor (Fig.3-5)

Lățime de săpare 800 mm:

Arborele motosapei (3g) are secțiunea transversală hexagonală pentru a permite montajul rapid al cuțitelor (14).

1. Gresăți arborele (3g) și respectați alinierea găurii de montaj (3h) când montați cuțitele (14) (Fig.3).
2. Introduceți bolțul Ø8mm (B3, Fig.4) și fixați-l cu siguranța.
3. Montați cuțitele (15) pe motosapă și verificați alinierea găurilor de montaj (4a).
4. Introduceți bolțul Ø8mm (B3, Fig.4) în gaura (4a) și fixați-l cu siguranța.
5. Montați discul lateral (1) pe rotorul (15) și verificați alinierea găurilor de montaj (5a).
6. Fixați discul lateral (1) cu bolțul Ø8mm (B3) și asigurați-l cu splint.

ATENȚIE! Dacă bolțul este montat incorect, se poate desprinde și poate afecta funcționarea mașinii putând-o deteriora sau răni utilizatorul!

ATENȚIE – Când montați cuțitele, asigurați-vă că tăișul lamelor este îndreptat spre direcția de deplasare.

Lățimea de săpare poate fi redusă până la 500 mm:

1. Îndepărtați bolțul de fixare Ø8mm (B3) și demontați discul lateral (1) de pe rotorul (15).
2. Îndepărtați bolțul fixare Ø8mm (B3) și demontați rotorul (15).
3. Montați discul lateral (1) pe rotorul (14) și verificați alinierea celor două găuri.
4. Fixați discul lateral (1) cu bolțul Ø8mm (B3) și asigurați-l cu splint.

Montarea suportului ghidonului (E) (Fig. 6-7)

Pentru montarea suportului ghidonului (E) procedați după cum urmează:

- Deșurubați șurubul (6a) (Fig. 6).
- Gresăți tija de centrare și introduceți suportul ghidonului (E) în sensul săgeții (Fig. 6).
- Strângeți șurubul (6a) (Fig. 6).
- Introduceți mecanismul de blocare (6b) (Fig.6).
- Strângeți dopul (7a) (Fig. 7).

Montarea ghidonului (Fig. 8-11)

Apăsăți maneta de reglaj 12, așezați ghidonul și fixați-l cu cele două bride și 4 piulițe B5 ca în figura 8. Înălțimea ghidonului poate fi reglată în 5 poziții diferite.

Fixați capacul (D) cu ajutorul șuruburilor autofiletante, șaiabelor și clemei B6 ca în fig. 9-11.

Montarea apărătorilor cuțitelor (4) (Fig. 12-13)

- Montați apărătoarele cuțitelor (4) cu șuruburile, șaiabele, garniturile de cauciuc și piulițele (B2) (Fig.13) pe suportii 12a (fig. 12).
- Strângeți șuruburile suportilor 12b (fig. 12) după montarea apărătorilor.



ATENȚIE! Montați obligatoriu apărătorii cuțitelor!

Tija de reglare a adâncimii de lucru (3)

- Montați suportul accesoriilor (G) cu bolțul (14a) și splintul (14b) ca în fig. 14.
- Ajustați poziția dorită cu șuruburile de reglaj 15a (fig.15).
- Introduceți tija de reglare a adâncimii de lucru (3) în locașul (15b) al suportului (G)(Fig.18) și fixați-o cu bolțul Ø10 și splintul (B3) (Fig. 15).

Adâncimea de lucru poate fi reglată fixând tija mai sus sau mai jos.

Montarea roților (Fig.16-17)

Montați adaptoarele roților (I) ca în fig.16 cu cele 8 șuruburi și piulițe M8 (B7).

- Gresăți arborele motosapei (3g) și aliniați găurile de montaj (3i)(Fig.3) când fixați roțile

- pneumatice (22).
- Introduceți bolțurile de fixare Ø8 (B3) și fixați-le cu splinturi.

Montarea brăzdarului (Fig.1)

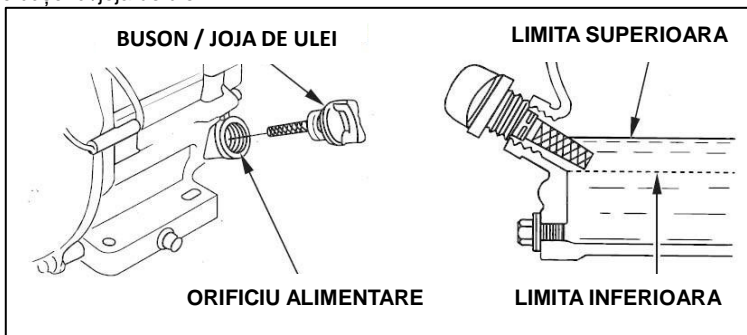
- Montați brăzdarul (23) la înălțimea dorită cu bolțul de fixare Ø10 și splintul (B3) ca în fig. 1.

Verificarea nivelului de ulei din motor

! Utilizarea motorului cu nivel scăzut de ulei duce la deteriorarea motorului. Acest tip de deficiență nu este acoperit de garanție.

Verificați nivelul de ulei din motor cu motorul oprit și în poziție orizontală.

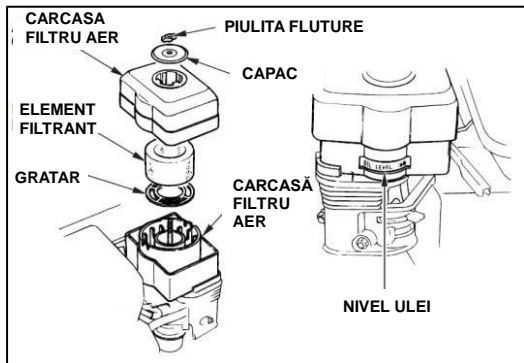
- Scoateți bușonul/joia de ulei și ștergeți-o.
- Introduceți bușonul/joia de ulei în orificiul de alimentare cu ulei ca în figura de mai jos dar nu înfiletați ci extrageți joia pentru a verifica nivelul de ulei.
- Dacă nivelul de ulei este aproape sau sub marcajul limitei inferioare pe joă, completați cu ulei recomandat (vezi capitolul Întreținere) până la marcajul limitei superioare (marginea de jos a orificiului de alimentare). Nu depășiți nivelul.
- Montați la loc bușonul/joia de ulei.




Turnați ulei de motor în filtrul de aer (numai la modelele echipate cu motoare GX160 și GX200 cu filtru de aer în baie de ulei).

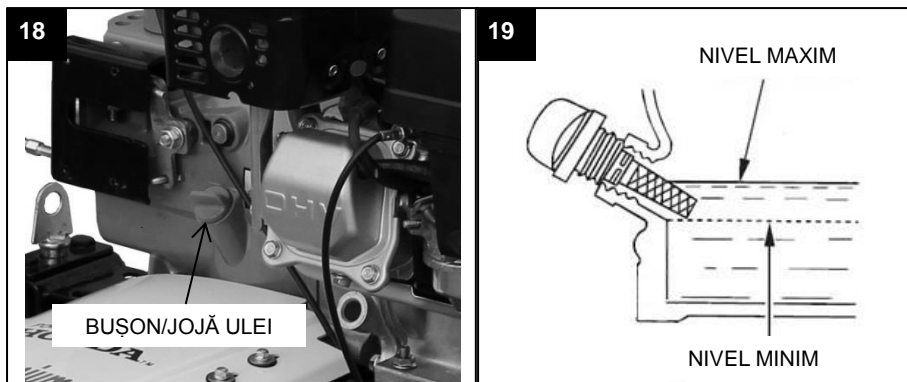
! Funcționarea motorului cu nivel scăzut de ulei în filtrul de aer poate deteriora motorul. Acest tip de defecțiune nu este acoperit de garanție.

- Îndepărtați piulița fluture și scoateți capacul și carcasa filtrului.
- Umpleți carcasa filtrului până la marcajul OIL LEVEL cu ulei de motor recomandat (vezi capitolul Întreținere). Capacitate ulei: 60 cm³.
- Montați la loc filtrul de aer și strângeți bine piulița fluture.



Verificarea nivelului de ulei de transmisie

 Funcționarea cu nivel scăzut de ulei în transmisie duce la deteriorarea acesteia. Această defecțiune nu este acoperită de garanție.





Verificați nivelul uleiului de transmisie cu motorul oprit și în poziție orizontală.

1. Îndepărtați bușonul de ulei (Fig. 18).
2. Verificați nivelul de ulei (marginea inferioară a gâtului de alimentare) Fig. 19.
3. Dacă nivelul de ulei este în apropiere sau sub limită, completați cu ulei recomandat (vezi capitolul Întreținere). Nu depășiți nivelul (marginea inferioară a orificiului).
4. Montați la loc bușonul de ulei.

PORNIREA

MANEVRAREA CARBURANTULUI

 **AVERTIZARE:** Benzina este foarte ușor inflamabilă. Manevrați cu multă atenție benzina. Nu fumați și nu vă apropiați cu flacără deschisă de carburant sau de motosapă.

 **AVERTIZARE:** Carburantul sau vaporii de carburant pot provoca răniri grave în caz de inhalare sau de contact cu pielea. De aceea manevrați cu multă atenție carburantul și asigurați o ventilație corespunzătoare a zonei.

 **AVERTIZARE: Pericol de intoxicare cu monoxid de carbon.**

- Depozitați și transportați carburantul în canistre omologate pentru benzină.
- Manevrați carburantul în aer liber, în zone fără scânteii sau flacără descoperită.
- Așezați mașina pe teren orizontal, opriți motorul și lăsați-l să se răcească înainte de alimentare. Deșurubați încet bușonul pentru a elibera presiunea și a împiedica scurgerea benzinei.
- Strângeți bine bușonul după alimentare. Vibrațiile mașinii pot provoca deșurubarea bușonului și vărsarea combustibilului.
- Ștergeți combustibilul vărsat și așteptați ca restul de carburant să se evapore.
- Deplasați mașina la cel puțin 3 m de locul de alimentare înainte de a porni motorul.
- Nu încercați sub nici o formă să ardeți carburantul vărsat.
- Depozitați carburantul într-un spațiu răcoros, uscat și bine ventilat.
- Nu așezați mașina într-un spațiu cu pericol de incendiu ca frunze uscate, paie, hârtie, etc.
- Depozitați mașina și carburantul într-o zonă în care vaporii nu pot intra în contact cu scânteii sau flacără descoperită de la încălzitoare de apă, motoare electrice, întrerupătoare, cuptoare, etc.
- Nu deschideți bușonul de carburant cât timp funcționează motorul.
- Nu utilizați benzină pentru operațiile de curățare.
- Dacă ați vărsat carburant pe dvs. sau pe haine, schimbați imediat hainele. Spălați cu apă și săpun orice parte a corpului care a venit în contact cu carburantul.
- Nu expuneți rezervorul de carburant la razele solare.
- Nu lăsați carburantul la îndemâna copiilor.

⚠️ AVERTIZARE: Utilizați mănuși de protecție când efectuați operații de întreținere.

Alimentarea cu carburant (nu fumați!)

Mașina este dotată cu un motor în 4 timpi. Depozitați benzina fără plumb într-un recipient curat, omologat pentru benzina.

CARBURANT RECOMANDAT: ACEST MOTOR FUNCȚIONEAZA CU BENZINA FARA PLUMB PENTRU AUTOTURISME CU CIFRA OCTANICA 89 ([R + M] / 2) SAU SUPERIOARA.

Nu utilizați benzină veche sau contaminată sau amestec de ulei/benzină. Evitați pătrunderea de apă sau murdărie în rezervorul de carburant.

Umplerea rezervorului

⚠️ AVERTIZARE: Respectați instrucțiunile de siguranță pentru manevrarea carburantului. Oprii motorul înainte de alimentare. Nu alimentați cât timp motorul funcționează sau este fierbinte. Deplasați-vă la cel puțin 3 m de la locul de alimentare înainte de a porni motorul. NU FUMAȚI!

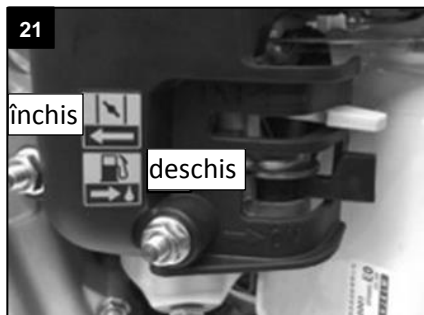
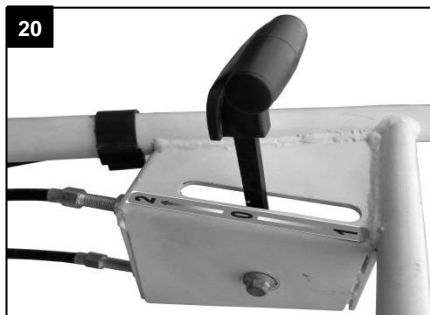
1. Curățați suprafața din jurul bușonului pentru a evita contaminarea.
2. Deșurubați încet bușonul de carburant.
3. Turnați cu atenție carburantul în rezervor. Evitați vărsarea carburantului.
4. Înainte de a înșuruba bușonul, curățați-l și verificați garnitura.
5. Montați la loc imediat bușonul și strângeți manual. Ștergeți carburantul vărsat.

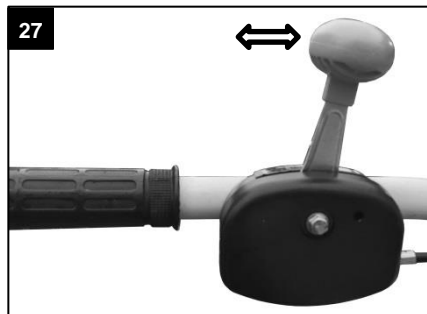
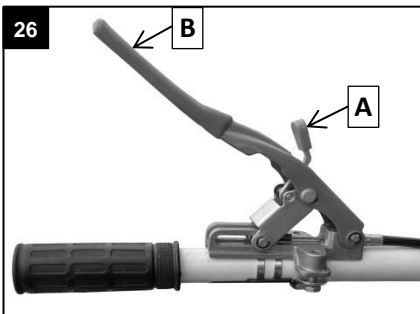
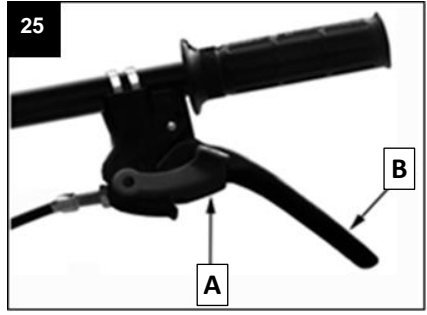
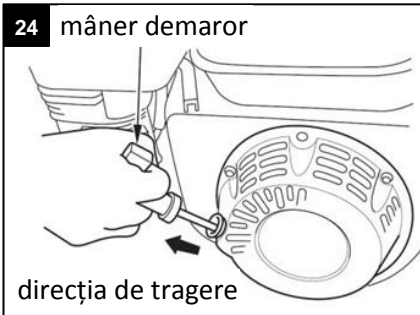
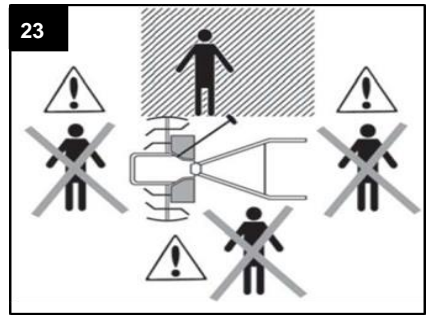
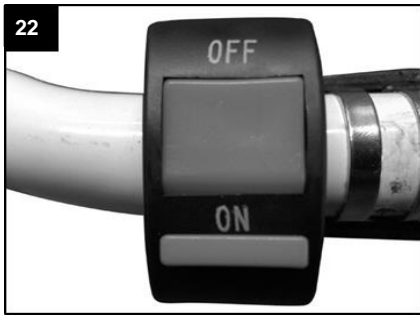
⚠️ AVERTIZARE: Verificați dacă nu există scurgeri de carburant. Dacă da, etanșați înainte de a porni mașina. Dacă este cazul, apelați la un atelier service autorizat.

⚠️ AVERTIZARE: Verificați nivelul uleiului din motor, transmisie și filtru de ulei (numai la motosapele cu motoare GX160 și GX200), vezi capitolul Întreținere.

CITIȚI CU ATENȚIE MANUALUL DE UTILIZARE AL MOTORULUI. PORNIREA MOTORULUI

⚠️ AVERTIZARE: Nu acționați maneta de accelerație când porniți motorul. Dacă acționați maneta de accelerație, motorul accelerează și cuțitele încep să se rotească, provocând accidente sau răni grave. Nu înfășurați cablul de pornire în jurul mâinii.





1. Aduceți maneta schimbătorului de viteze în punctul mort (0) (Fig.20).
2. Aduceți întrerupătorul (Fig. 22) în poziția ON (pornit)
3. Aduceți robinetul de carburant în poziția DESCHIS (ON) (Fig. 21).
4. Când porniți un motor rece, aduceți maneta de șoc în poziția ÎNCHIS (CLOSED)(Fig. 21). Când reporniți un motor cald, lăsați maneta de șoc în poziția DESCHIS (OPEN).
5. Aduceți maneta de accelerație (Fig. 27) în poziția ralanti (minim).
6. Trageți ușor mânerul demarorului până când întâmpinați rezistență, apoi trageți cu putere în direcția săgeții (Fig. 24). Readuceți încet mânerul demarorului în poziția inițială.
7. Dacă maneta de șoc a fost adusă în poziția ÎNCHIS pentru a porni motorul, aduceți-o treptat în poziția DESCHIS, pe măsură ce motorul se încălzește.

⚠ ATENȚIE - Când porniți mașina, poziționați-vă în zona indicată în figura 23.

⚠ AVERTIZARE – PENTRU MAI MULTE INFORMAȚII DESPRE PROCEDURA DE PORNIRE, CITIȚI CU ATENȚIE MANUALUL MOTORULUI.

COMENZI

Maneta de ambreiaj

Pentru acționarea manetei de ambreiaj (B, Fig. 26), mai întâi apăsați siguranța (A).



ATENȚIE – Nu schimbați niciodată vitezele cu maneta de ambreiaj acționată. Eliberați întotdeauna maneta de ambreiaj când schimbați treptele de viteză.



ATENȚIE – Pentru a evita uzura prematură a ambreiajului apăsați complet maneta de ambreiaj.

Maneta de reglare laterală a ghidonului.

Pentru acționarea manetei de reglare laterală a ghidonului aflată pe mânerul din stânga (B, Fig. 28), mai întâi apăsați siguranța (A).

Țineți maneta apăsată și rotiți ghidonul spre stânga sau spre dreapta 30°, eliberați-o și verificați ca bolțul de blocare să fie cuplat.

Reglarea laterală a ghidonului este posibilă în 3 poziții: - 30°, 0° și + 30°

Maneta de reglare pe înălțime a ghidonului.

Apăsați maneta de reglare a înălțimii aflată la baza ghidonului și ridicați-l sau coborâți-l la nivelul dorit.

Verificați ca bolțul de blocare să fie cuplat și eliberați maneta.

Reglajul pe verticală se poate face în 5 trepte.

SCHIMBAREA VITEZELOR



AVERTIZARE ! Înainte de a schimba viteza, eliberați maneta de ambreiaj (B, Fig. 26) și aduceți maneta de accelerație (Fig. 27) în poziția ralanti!

Funcționarea la altitudine

La altitudine mare, amestecul aer/carburant este prea bogat. Puterea motorului scade și consumul de carburant crește.

Performanțele la altitudine pot fi optimizate prin modificări specifice ale carburatorului. Dacă utilizați în permanență motorul la altitudini mai mari de 1.500 m, adresați-vă unui distribuitor autorizat pentru efectuarea acestor modificări.

Chiar dacă modificați carburatorul pentru altitudini mari, puterea motorului scade cu aproximativ 3.5% la fiecare 300 m de creștere în altitudine. Efectul altitudinii asupra puterii motorului este mai mare decât nu se efectuează modificarea carburatorului.



ATENȚIE: Funcționarea motorului la o altitudine mai mică decât cea pentru care este reglat carburatorul, performanța scade, motorul de supraîncălzește și se poate deteriora grav din cauza amestecului foarte slab aer/carburant.

Rodajul motorului

Motorul atinge puterea maximă după primele 5-8 ore de funcționare.

În cursul acestei perioade de rodaj nu accelerați motorul la maxim, pentru a evita suprasolicitementul excesiv.

Pornire dificilă (sau pornirea unui motor înecat)


Motorul poate fi înecat cu prea mult carburant dacă nu pornește după 10 încercări. Excesul de carburant din motorul înecat poate fi eliminat urmând procedura de pornire a motorului înecat descrisă mai jos. Asigurați-vă că întrerupătorul ON/OFF (pornire/oprire) este în poziția ON.


Pornirea poate necesita mai multe încercări în funcție de cât de înecat este motorul.


Motorul este înecat

- Aduceți întrerupătorul on/off în poziția OFF (STOP).
- Scoateți pipa bujiei.
- Deșurubați și uscați bujia.
- Puneți maneta de accelerație la maxim.
- Trageți de mânerul demarorului de câteva ori pentru a goli camera de ardere.
- Montați la loc bujia și conectați pipa bujiei - apăsați ferm - și apoi remontați toate celelalte componente.
- Aduceți întrerupătorul on/off în poziția ON, pentru pornire.
- Aduceți maneta de șoc în poziția OPEN (deschis) - chiar dacă motorul este rece.
- Porniți motorul.

FUNȚIONARE ȘI SIGURANȚĂ

 **AVERTIZARE:** Nu utilizați mașina dacă nu puteți striga după ajutor în caz de accident.

 **AVERTIZARE:** Nici operatorul mașinii nici o altă persoană nu trebuie să încerce să îndepărteze materialul tăiat cât timp motorul funcționează sau cuțitele se rotesc - pericol de răniri grave.

 **AVERTIZARE:** Câteodată se pot prinde crengi sau iarbă între apărători și cuțite. Întotdeauna opriți motorul înainte de a curăța.

EXPLOATAREA MAȘINII

- După pornirea mașinii, conform descrierii din paragraful anterior, alegeți treapta de viteză dorită, accelerați și apăsați maneta de ambreiaj pentru a acționați cuțitele, apăsați ușor ghidonul și balansați ușor mașina de la stânga la dreapta și de la dreapta la stânga.
- Pentru a controla motosapa în timpul deplasării înainte, apăsați mai mult sau mai puțin ghidonul.
- Dacă mașina tinde să avanseze prea repede, apăsați ghidonul pentru un control mai bun și pentru ca tija de reglare a adâncimii de lucru să intre în pământ și să acționeze ca o frână.
- Dacă cuțitele intră în sol și mașina nu se deplasează înainte, ridicați alternativ mânerul stâng și cel drept al ghidonului.
- Pentru a regla adâncimea de lucru modificați poziția tijei și viteza de înaintare a motosapei.
- Prelucrați solul în mai multe treceri. Astfel terenul va fi bine săpat fără a suprasolicita mașina.

 **AVERTIZARE-** Rotația cuțitelor deplasează motosapa înainte.

 **AVERTIZARE -** Ridicați roata de transport în timpul lucrului cu mașina.

UTILIZARE NECORESPOUNZATOARE

- Nu încărcați motosapa cu greutate suplimentare.
- Nu trageți motosapa peste suprafețe dure sau neregulate ca pavele sau trepte.
- **Nu utilizați motosapa cu o singură mână!** Utilizarea cu o singură mână poate duce la rănirea gravă a operatorului, ajutoarelor acestuia sau persoanelor din apropiere. **Motosapa este destinată utilizării cu ambele mâini.**
- Utilizați motosapa în zone bine ventilate și nu în medii cu pericol de explozie sau incendiu sau în spații închise. Pericol de intoxicare cu monoxid de carbon.
- Nu utilizați mașina pentru a tracta accesorii.

OPRIREA MOTORULUI - TRANSPORT

CITIȚI CU ATENȚIE MANUALUL MOTORULUI

OPRIREA MOTORULUI

Pentru a opri motorul în caz de urgență, puneți întrerupătorul motorului în poziția OFF. În condiții normale procedați după cum urmează:

1. Aduceți maneta de accelerație (Fig. 27) în poziția ralanti (minim).
2. Aduceți întrerupătorul (Fig. 22) în poziția OFF.
3. Aduceți robinetul de carburant în poziția INCHIS (OFF) (Fig. 21).

 **AVERTIZARE -** În cazul în care poziția "OFF" (STOP) a întrerupătorului nu funcționează, trageți maneta șoc în poziția CLOSE pentru a opri motorul.
Verificări înainte de pornire

⚠️ AVERTIZARE: CUȚITELE NU TREBUIE SĂ SE ROTEASCĂ DACĂ MANETA DE AMBREIAJ NU ESTE ACȚIONATĂ.

Apelați la un distribuitor autorizat pentru reglare și întrerupeți utilizarea mașinii până la executarea reparației.

Dacă cuțitele se rotesc cu maneta de ambreiaj decuplată pot provoca răni grave.

TRANSPORT

Înlocuiți cuțitele cu roțile pneumatice pentru transport. Porniți motorul și accelerați ușor. Pentru transportul pe distanțe mici folosiți roata frontală.

ÎNȚREȚINERE

CITIȚI CU ATENȚIE MANUALUL MOTORULUI

Măsuri de protecție pentru întreținere

⚠️ Opriți motorul și scoateți pipa bujiei înainte de orice operație de întreținere. Utilizați obligatoriu mănuși de protecție.

⚠️ AVERTIZARE: Nu utilizați motosapa dacă este deteriorată, reglată incorect sau montată incomplet.

Asigurați-vă ca frezele tăietoare se opresc când eliberați maneta de ambreiaj. Dacă cuțitele continuă să se rotească la ralanti și după reglare, apelați la un distribuitor autorizat pentru reglare și opriți lucrul până la executarea reparației.

⚠️ AVERTIZARE: Alte operații de întreținere a motosapei decât cele descrise în instrucțiunile din acest manual vor fi efectuate numai de personal calificat autorizat.

- Nu aduceți nici un fel de modificări motosapei.

⚠️ AVERTIZARE: Utilizați numai accesorii și piese de schimb recomandate.

- Nu atingeți cuțitele și nu efectuați operații de întreținere când funcționează motorul.

- Dacă motosapa nu mai este utilizabilă debarasați în mod corespunzător, fără a afecta mediul; predați mașina la distribuitorul local care o va casa în mod corect.

- Înlocuiți imediat orice dispozitiv de siguranță deteriorat sau rupt. Înlocuiți cuțitele uzate sau deteriorate ca set complet.

⚠️ AVERTIZARE: Toba de eșapament și alte piese ale motorului (ex. lamelele cilindrului, bujia) se încing în timpul funcționării și rămân fierbinți un timp după oprirea motorului. Pentru a reduce pericolul de arsuri, nu atingeți toba de eșapament și celelalte piese când sunt fierbinți.

- Atenție la piese care pot fi fierbinți (motor, ax de antrenare).

- Strângeți bine toate bolțurile, șuruburile și piulițele pentru a asigura condiții de lucru sigure.

- Nu îndepărtați murdăria cu jet de apă sau cu solvenți.

- Depozitați motosapa, cu rezervorul de carburant golit, într-un loc uscat, la care copiii nu au acces.

REGLAREA CARBURATORULUI

⚠️ AVERTIZARE: Nu modificați carburatorul. Aceasta ar putea afecta emisia de gaze de eșapament.

DEMARORUL

⚠️ AVERTIZARE: Arcul cablului este în tensiune și poate sări, provocând răni grave. Nu încercați să îl demontați sau să îl modificați.

ULEIUL DE MOTOR

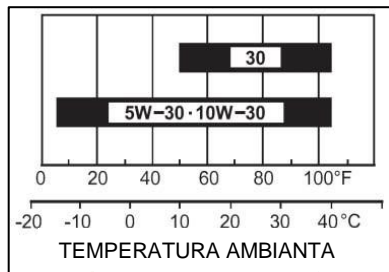
Uleiul este un factor major care influențează performanța și durata de viață a motorului. Utilizați ulei detergent pentru motoare auto în 4 timpi.

Ulei recomandat

Utilizați ulei pentru motoare în 4 timpi care respectă sau depășesc cerințele clasificării API SJ sau echivalente.

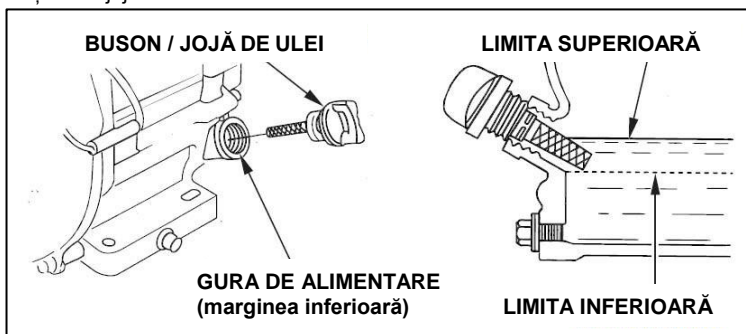
Verificați eticheta API de pe bidonul de ulei pentru a vă asigura că include literele SJ sau echivalent.

Pentru uz general se recomandă SAE 10W-30. Utilizați alte vâscozități din tabel când temperatura medie din zona dvs. se încadrează în domeniul indicat.



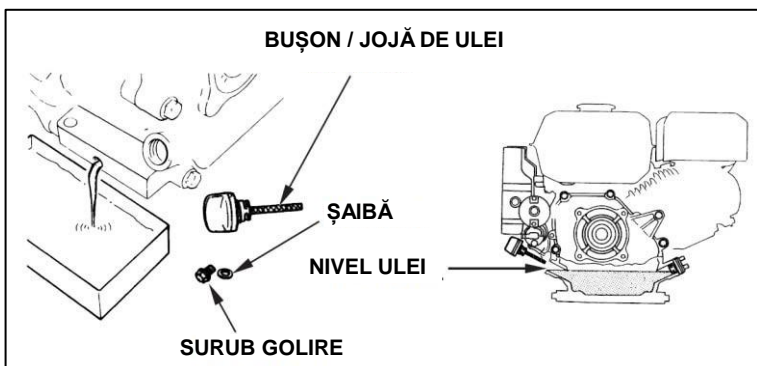
Verificarea nivelului de ulei

1. Verificați nivelul uleiului cu motorul oprit și în poziție orizontală. Extrageți joja de ulei și ștergeți uleiul de pe ea.
2. Introduceți joja în gura de umplere ca în figură dar nu înșurubați, apoi extrageți din nou joja și verificați nivelul de ulei.
3. Dacă nivelul de ulei este aproape de sau sub marcajul de nivel minim de pe joja completați cu ulei recomandat până la marcajul superior (marginea inferioară a gurii). Nu depășiți.
4. Montați la loc joja de ulei.



Funcționarea motorului cu nivel scăzut de ulei duce la deteriorarea acestuia. Acest tip de defecțiune nu este acoperit de garanție.

Schimbul de ulei



Scurgeți uleiul uzat când motorul este cald. Uleiul cald se scurge mai repede și complet.

1. Așezați un vas corespunzător sub motor pentru a colecta uleiul uzat apoi extrageți joja/bușonul de ulei, șurubul de evacuare și șaiba.
2. Lăsați uleiul uzat să se scurgă complet, montați la loc șurubul de evacuare cu o șaibă de etanșare nouă și strângeți bine șurubul de evacuare.
3. Debarasați ecologic uleiul uzat. Se recomandă colectarea uleiului uzat într-un recipient etanș și predarea acestuia la un centru local de reciclare sau la un atelier de service cu punct de colectare. Nu aruncați uleiul uzat în gunoii menajer, nu îl turnați în canal și nu îl aruncați pe sol.
4. Cu motorul în poziție orizontală turnați ulei recomandat până la marcajul limitei superioare de pe joja (marginea inferioară a guri de alimentare).
5. Montați la loc bușonul/joja de ulei și strângeți bine.

FILTRUL DE AER

Filtrul de aer murdar restricționează fluxul de aer la carburator și reduce performanța motorului. Dacă utilizați motorul în zone cu mult praf, curățați filtrul de aer mai des decât se specifică în capitolul GRAFIC DE ÎNTREȚINERE.



Dacă utilizați motorul fără filtrul de aer, cu filtrul deteriorat sau fără ulei (doar pentru motoarele cu filtru de aer în baie de ulei), murdăria va pătrunde în motor, provocând uzarea rapidă a acestuia. Această defecțiune nu este acoperită de garanție.

Verificare

Îndepărtați carcasa filtrului și verificați elementul filtrant. Curățați sau înlocuiți filtrul murdar. Înlocuiți obligatoriu filtrul deteriorat. Dacă motorul este echipat filtru în baie de ulei (modelele cu motoare GX160 și GX200) verificați de asemenea nivelul de ulei.

Curățare

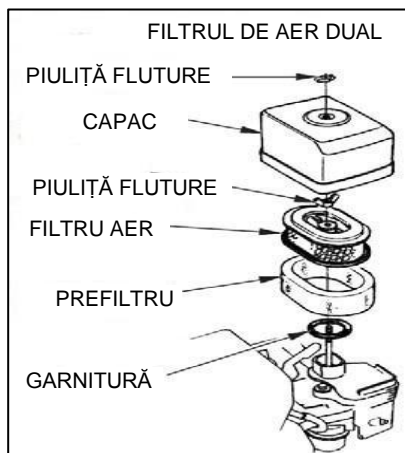
Filtrul de aer dual (numai modelele cu motoare GP160, GP200, SH265 și CH270)

1. Îndepărtați piulița fluture de pe capacul filtrului și scoateți capacul.
2. Îndepărtați piulița fluture de pe filtrul de aer și scoateți filtrul.
3. Îndepărtați filtrul din burete de pe filtrul din hârtie.
4. Verificați ambele elemente filtrante și înlocuiți-le dacă sunt deteriorate. Înlocuiți obligatoriu filtrul din hârtie la intervalele planificate.
5. Curățați elementele filtrante dacă urmează a fi reutilizate.

Elementul filtrant din hârtie: Loviți ușor de câteva ori elementul filtrant de o suprafață dură pentru a îndepărta murdăria sau suflați cu aer comprimat [nu depășiți 200 kPa (2.1 kgj/cm², 30 psi)] prin elementul filtrant din interior spre exterior. Nu încercați să periați - murdăria va pătrunde forțat în fibre.

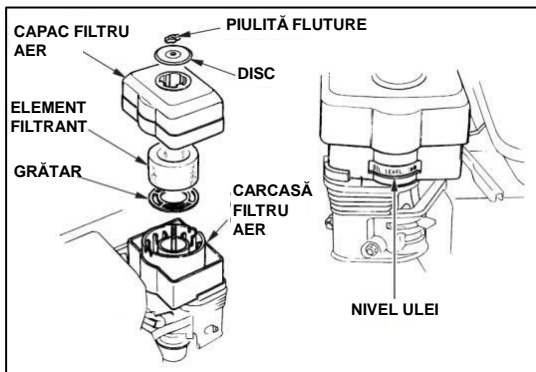
Element filtrant din burete: Spălați în apă caldă cu săpun, clătiți și lăsați să se usuce complet. Sau curățați cu solvent neinflamabil și lăsați să se usuce. Înmuiiați elementul filtrant în ulei de motor curat și stoarceți uleiul în exces. Motorul va scoate fum dacă în elementul filtrant rămâne prea mult ulei.

6. Ștergeți murdăria din interiorul carcasei filtrului și al capacului cu o lavetă umedă. Nu permiteți pătrunderea murdăriei în conducta de aer care duce la carburator.
7. Așezați elementul filtrant din burete deasupra elementului filtrant din hârtie și montați la loc filtrul asamblat. Asigurați-vă că garnitura este bine așezată sub filtru. Strângeți piulița fluture.
8. Montați capacul filtrului și strângeți piulița fluture.



Filtrul de aer în baie de ulei (numai pentru modelele cu GX160/GX200)

1. Deșurubați piulița fluture și scoateți capacul și carcasa filtrului.
2. Scoateți elementul filtrant. Spălați capacul și elementul filtrant în apă caldă cu săpun, clătiți și lăsați să se usuce complet. Sau curățați cu solvent neinflamabil și lăsați să se usuce.
3. Înmuiați elementul filtrant în ulei curat de motor și stoarceți uleiul în exces. Atenție! Motorul scoate fum dacă în filtru rămâne prea mult ulei.
4. Scurgeți uleiul uzat din carcasa filtrului de aer, spălați murdăria acumulată cu un solvent neinflamabil și uscați carcasa.
5. Umpleți carcasa filtrului până la marcajul OIL LEVEL (NIVEL ULEI) cu același ulei recomandat pentru motor. Capacitate ulei: 60 cm³.
6. Montați la loc filtrul de aer și strângeți piulița fluture



ULEIUL DE TRANSMISIE



Utilizarea cu nivel scăzut de ulei de transmisie duce la deteriorarea transmisiei. Această defecțiune nu este acoperită de garanție.

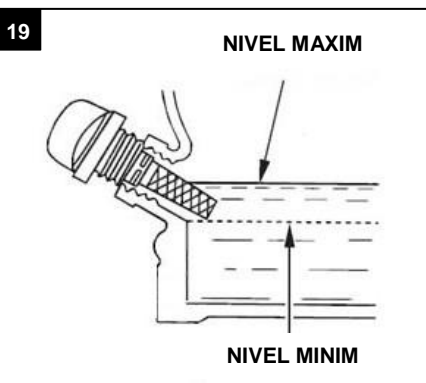
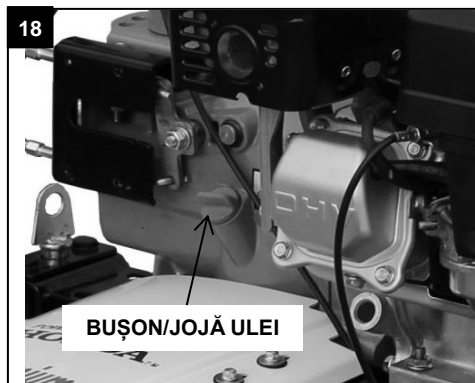
Ulei de transmisie

Utilizați ulei de transmisie T90, GL-4, SAE80W-90.
Capacitate ulei: 2 l.

Verificarea nivelului de ulei

Verificați nivelul uleiului de transmisie înainte de fiecare pornire cu motorul oprit și în poziție orizontală.

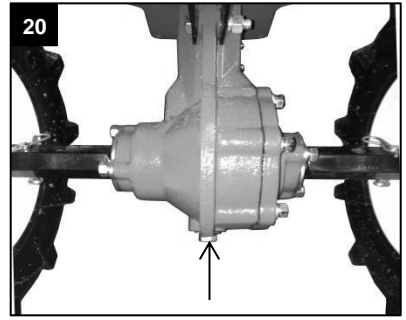
1. Îndepărtați bușonul de ulei (Fig. 18).
2. Verificați nivelul de ulei (marginea inferioară a gurii de alimentare) Fig. 19
3. Dacă nivelul de ulei este aproape de sau sub limită, completați cu ulei recomandat până la nivel (marginea inferioară). Nu depășiți nivelul.
4. Montați la loc bușonul de ulei.



Schimbul de ulei

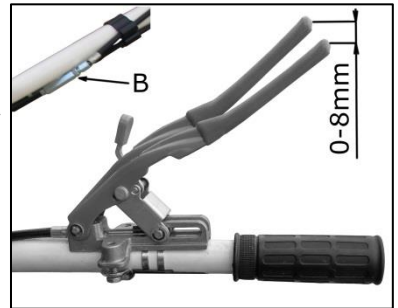
Schimbați uleiul de transmisie după fiecare 100 de ore de funcționare:

1. Asigurați-vă că mașina este în poziție orizontală.
2. Așezați un container adecvat sub cutia de transmisie pentru a colecta uleiul uzat, îndepărtați bușonul de ulei, șurubul de evacuare și șaiba (Fig. 20).
3. Lăsați uleiul să se scurgă complet apoi montați șurubul de evacuare și șaiba și strângeți bine.
4. Debarasați ecologic uleiul uzat.
Se recomandă colectarea uleiului uzat într-un recipient etanș și predarea acestuia la un centru local de reciclare sau la un atelier service cu punct de colectare. Nu aruncați uleiul în gunoiul menajer, nu turnați în canal și nu vărsați pe sol.
5. Cu motosapa în poziție orizontală turnați ulei recomandat până la marcajul superior (marginea inferioară a gurii de alimentare) Fig. 18 și Fig. 19.
6. Montați la loc bușonul de ulei și strângeți bine.



REGLAREA MANETEI DE AMBREIAJ

⚠ Avertizare - Cuțitele nu trebuie să înceapă să se rotească înainte de acționarea manetei de transmisie. Reglați maneta de transmisie cu ajutorul piulițelor (B) din figura alăturată astfel încât aceasta să aibă un joc de 0-8 mm. Dacă maneta nu poate fi reglată cu ajutorul piulițelor (B) (acestea ajung la capătul filetelui) apelați la un atelier service autorizat.



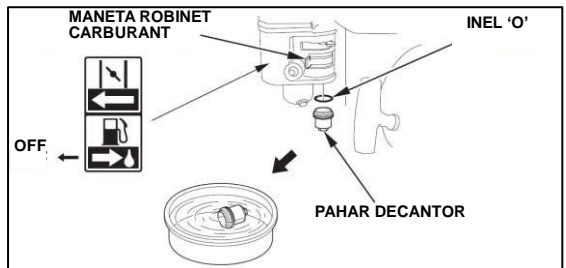
PAHARUL DECANTOR

Curățare

⚠ AVERTIZARE - Benzina este foarte ușor inflamabilă și explozivă iar în timpul manevrării carburantului vă puteți arde sau răni grav.

- Opriti motorul și stați la distanță de căldură, scântei și flăcări.
- Manevrați benzina numai în exterior.
- Ștergeți imediat benzina vărsată.

1. Aduceți robinetul de carburant în poziția 'OFF' apoi scoateți paharul decantor și inelul 'O'.
2. Spălați paharul decantor în solvent neinflamabil și uscați-l complet.
3. Așezați inelul 'O' în robinetul de carburant și montați paharul decantor. Strângeți bine paharul decantor.
4. Aduceți robinetul de carburant în poziția ON și verificați dacă nu există scurgeri. Înlocuiți inelul 'O' dacă apar scurgeri.



BUJIA

Bujie recomandată: BPR6ES (NGK) sau W20EPR-U (DENSO) pentru motoarele HONDA și RC12YC (CHAMPION) pentru motoarele KOHLER.

Bujia recomandată are domeniul de temperatură corect pentru temperatura normală de funcționare a motorului.

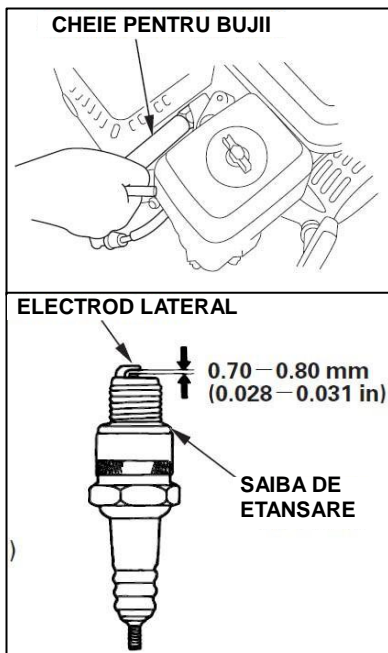
⚠️ AVERTIZARE - O bujie incorectă poate duce la deteriorarea motorului.

Pentru performanțe optime bujia trebuie să fie curată și distanța dintre electrozi să fie corectă.

1. Deconectați pipa bujiei și curățați murdăria din jurul bujiei.
2. Extrageți bujia cu o cheie de bujii.
3. Verificați bujia. Înlocuiți-o dacă este deteriorată, foarte murdară, dacă șaiba de etanșare nu este în stare bună sau dacă electrodul este uzat.
4. Măsurați distanța dintre electrozii bujiei cu o leră. Corectați distanța dacă este necesar, îndoind cu grijă electrodul lateral. Distanța trebuie să fie de: 0.70 - 0.80 mm.
5. Montați cu grijă bujia, înșurubând manual pentru a evita deteriorarea filetului.
6. După așezarea bujiei strângeți cu o cheie de bujii pentru a presa corect șaiba de etanșare.
7. Când montați o bujie nouă strângeți 1/2 tură după așezarea bujiei pentru a presa corect șaiba de etanșare.
8. Când reinstalați bujia originală, strângeți 1/8 -1/4 de tură după așezarea bujiei pentru a presa șaiba de etanșare.

⚠️ AVERTIZARE - O bujie insuficient strânsă poate supraîncălzi și deteriora motorul. Strângerea excesivă a bujiei poate deteriora filetul chiulasei.

9. Montați pipa pe bujie.



Cuțitele de tăiere

⚠️ AVERTIZARE: Nu reparați cuțitele prin sudare, îndreptare sau modificarea formei. Ca urmare părți ale cuțitelor se pot desprinde și pot provoca răni grave sau fatale.

CURĂȚAREA MAȘINII

⚠️ AVERTIZARE Când curățați mașina cu aer comprimat, utilizați protecție adecvată pentru ochi și mască antipraf.

⚠️ AVERTIZARE Curățarea mașinii cu jet de apă sub presiune poate deteriora motorul și instalația electrică.

ÎNLOCUIREA CUȚITELOR

Pentru înlocuirea cuțitelor consultați capitolul MONTAJ.

ÎNȚEȚINERE EXTRAORDINARĂ RECOMANDATĂ

Se recomandă verificarea mașinii de personal tehnic autorizat în rețeaua de ateliere service la sfârșitul sezonului dacă utilizați mașină intensiv, și o dată la doi ani, în caz de utilizare normală.

⚠️ AVERTIZARE - Orice operație de întreținere nedescrisă în acest manual trebuie să fie efectuată într-un atelier service autorizat. Pentru a vă asigura că mașina continuă să funcționeze corect, utilizați numai **PIESE DE SCHIMB ORIGINALE**.



Orice modificări neautorizate și/sau utilizarea de piese de schimb neoriginale pot provoca răni grave sau decesul utilizatorului.

DEPOZITAREA

Dacă mașina urmează a fi depozitată pe o perioadă mai lungă de timp:

- Goliți rezervorul de carburant și montați la loc bușonul de carburant.
- Debarasați carburantul în mod ecologic.
- Acordați atenție deosebită componentelor care pot fi fierbinți.
- Nu curățați murdăria cu jet de apă sau solvenți.
- Depozitați motosapa, cu rezervorul golit, într-un loc uscat, la care copiii nu au acces.
- Procedurile pentru repunerea mașinii în funcțiune după depozitarea de iarnă sunt aceleași ca pentru pornirea zilnică din timpul sezonului.

CASAREA ȘI DEBARASAREA

Multe materiale utilizate în construcția mașinii sunt reciclabile; metalele (oțel, aluminiu și alamă) pot fi predate la un centru de colectare și reciclare.

Pentru mai multe informații adresați-vă distribuitorului autorizat din zona dvs.

Debarasarea mașinii trebuie să se desfășoare ecologic și să evite poluarea solului, apei și aerului.

Respectați legislația locală în vigoare.

DATE TEHNICE

MODEL		AGT 7500 Premium GX200
MOTOR	Model	Honda GX200
	Tip	4 timpi, OHV, un cilindru răcit cu aer
	Cilindree (cm ³)	196
	Alezaj x cursă (mm)	68 x 54
	Putere max. SAE J607a (HP)	6.5
	Capacitate rezervor (l)	3.1
	Bobină aprindere	tranzistorizată
	Arbore antrenare	orizontal
	Ulei	ulei pentru motoare în 4 timpi SAE10W-30, API SJ/SL,0.6l
	Bujie	NGK BPR6ES
	Consum (g/kW·h)	313
	Carburant	Benzină fără plumb 90#
Ulei cutie de viteze		Ulei de transmisie T90, GL-4, SAE80W-90, 2 l
Lățime de lucru (mm)		500/800
Diametru cuțite Ø (mm)		350
Pornire		demaror mecanic
Viteze		2 înainte (4.7 km/h / 6.5 km/h) + 1 înapoi (3.5 km/h)
Nivel măsurat de putere acustica [dB(A)]		95
Incertitudine		2.5
Nivel garantat de putere acustică [dB(A)]		98
Nivel vibrații (m/s ²)		3.7 (SX) / 4.5 (DX)
Incertitudine		2
Masă (kg)		79

MODEL		AGT 7500 Premium GP200
MOTOR	Model	Honda GP200
	Tip	4 timpi, OHV, un cilindru răcit cu aer
	Cilindree (cm ³)	196
	Alezaj x cursă	68 x 54
	Putere max. SAE J607a (HP)	6.5
	Capacitate rezervor (l)	3.1
	Bobină aprindere	tranzistorizată
	Arbore antrenare	orizontal
	Ulei	ulei pt. motoare în 4 timpi, SAE 10W-30, API SJ/SL 0.6 l
	Bujie	NGK BPR6ES
	Consum (g/kW·h)	313
	Carburant	benzină fără plumb 90#
Ulei cutie de viteze		ulei de transmisie T90, GL-4, SAE80W-90, 2 l
Lățime de lucru		500/800
Diametru cuțite Ø (mm)		350
Pornire		cu demaror mecanic
Viteze		2 înainte (4.7 km/h / 6.5 km/h) + 1 înapoi (3.5 km/h)
Nivel măsurat de presiune acustică[dB(A)]		95
Incertitudine		2.5
Nivel garantat de putere acustică [dB(A)]		98
Nivel vibrații (m /s ²)		3.7 (SX) / 4.5 (DX)
Incertitudine		2
Masă (kg)		79

MODEL		AGT 7500 Premium SH265	AGT 7500 Premium CH270
MOTOR	Model	KOHLER SH265	KOHLER CH270
	Tip	4 timpi, OHV, un cilindru răcit cu aer	
	Cilindree (cm ³)	196	208
	Alezaj x cursă	68 x 54	70 x 54
	Putere max. SAE J607a (HP)	6.5	7
	Compresie	8.5:1	
	Bobina aprindere	tranzistorizată	
	Arbore antrenare	orizontal	
	Ulei	ulei pt. motoare in 4 timpi, SAE 10W-30, API SJ/SL, 0.6 l	
	Filtru de aer	dual	
	Consum (g/kW·h)	313	
	Carburant	benzină fără plumb 90#	
Ulei cutie de viteze		ulei de transmisie T90, GL-4, SAE80W-90, 2 l	
Lăţime de lucru		500/800	
Diametru cuţite Ø (mm)		350	
Pornire		la sfoara	
Viteze		2 înainte (4.7 km/h / 6.5 km/h) + 1 înapoi (3.5 km/h)	
Nivel măsurat de presiune acustică[dB(A)]		95	
Incertitudine		2.5	
Nivel garantat de putere acustică [dB(A)]		98	
Nivel vibraţii (m /s ²)		3.7 (SX) / 4.5 (DX)	
Incertitudine		2	
Masă (kg)		79	

GRAFIC DE ÎNTREȚINERE

Următoarele intervale de întreținere sunt valabile numai pentru condiții normale de funcționare. Dacă lucrările zilnice necesită mai mult timp decât normal sau dacă solul este mai dur, se recomandă scurtarea intervalelor de întreținere după caz.		Înainte de fiecare utilizare	După fiecare oprire pentru alimentare	Lunar	La deteriorare sau defect	După caz
Mașina completă	Verificați (scurgeri, crăpături, uzură)	X				
Comenzi (aprindere, întrerupător, manetă șoc și accelerație)	Verificați funcționarea	X				
Rezervor carburant	Verificați (scurgeri, crăpăturii, uzura)	X				
Ansamblu cuțite	Verificați (deteriorare, uzura)	X				
	Înlocuiți				X	
Ulei cutie de viteze (3)	Verificați nivelul	X				
	Schimbați					după fiecare 100 ore
Toate șuruburile și piulițele accesibile (nu cele de reglare)	Verificați, strângeți.			X		
Filtru de aer (4)	Curățați	X				
	Înlocuiți (numai pentru tipul dual)				X	după fiecare 6 luni
Toate șuruburile și piulițele accesibile (nu cele de reglare)	Verificați	X				
	Strângeți		X			
Lamelele cilindrului	Curățați			X		
Aerisirea demarorului	Curățați zilnic după lucru	X				
Sfoara de pornire	Verificați (deteriorare, uzură)			X		
	Înlocuiți				X	
Carburator	Verificare ralanti: (cuțitele nu trebuie să se rotească dacă motorul este la ralanti)					după fiecare 300 ore (2)
Bujie (4)	Verificați distanța dintre electrozi			X		
	Înlocuiți					anual
Ulei de motor (1) (4)	Verificați nivelul	X				
	Schimbați					după fiecare 6 luni
Joc supape (2)	Verificați - reglați					după fiecare 300 ore
Camera de ardere (2)	Curățați					după fiecare 500 ore
Furtune de carburant	Verificați					după fiecare 2 ani (înlocuiți dacă este cazul)

(1) Schimbați uleiul de motor după prima lună de funcționare.

(2) Întreținerea acestor repere trebuie efectuată de un atelier service autorizat dacă nu aveți unelte adecvate sau cunoștințe corespunzătoare în domeniul mecanic.

(3) Schimbați uleiul din cutia de viteze după primele 40 de ore de funcționare.

(4) Consultați manualul motorului

DEPANARE

AVERTIZARE: Opriți obligatoriu mașina și deconectăți bujia înainte de a efectua orice reparație recomandată mai jos, cu excepția remedierilor care necesită motorul în funcțiune.

Dacă după verificarea tuturor cauzelor posibile descrise mai jos problema persistă, adresați-vă unui atelier autorizat. Dacă vă confrunțați cu o situație nedescrisă în tabelul de mai jos, adresați-vă unui atelier autorizat sau distribuitorului.

PROBLEMA	CAUZA POSIBILA	SOLUTIE
Motorul nu pornește sau funcționează numai câteva secunde după pornire. (Înterupătorul de pornire este în poziția de pornire "ON")	1. Bujia nu dă scânteie 2. Motor înecat 3. Benzină veche	1. Verificați scânteia la bujiei. Verificați cu o bujie nouă. 2. Urmați procedura de la pag. 17. Repetăți procedura cu o bujie nouă. 3. Urmați procedura de la pag. 17.
Motorul pornește dar nu accelerează corespunzător sau nu funcționează la turație mare.	Carburatorul trebuie reglat	Apelați la un atelier service autorizat pentru reglarea carburatorului.
Motorul nu atinge turația max. și / sau scoate fum în exces.	1. Filtru de aer murdar 2. Carburator dereglat	1. Curățați conform instrucțiunilor de întreținere a filtrului de aer 2. Apelați la un atelier service autorizat.
Motorul pornește, accelerează dar nu stă la ralanti.	Carburatorul trebuie reglat	Apelați la un atelier service autorizat.
Deteriorare prematură a ansamblului de cuțite.	Sol cu pietre	Verificați solul în prealabil.
Mașina sau cutia de viteze emit zgomot excesiv.	1. Ansamblul de cuțite deteriorat sau slab fixat 2. Apărătorile cuțitelor slăbite 3. Ungere insuficientă	1. Fixați ansamblul de cuțite 2. Strângeți bolțurile 3. Completați până la nivelul corect
Vibrații anormale.	1. Ansamblul cuțitelor deteriorat 2. Șuruburi slăbite	1. Înlocuiți 2. Strângeți

AGENT TRADE

ROMANIA, 077180 TUNARI, Ilfov

Șoseaua de Centură nr. 32

Tel: +4021-266.51.31; +4021-266.51.32

Fax: +4021-266.51.33

www.agt.ro, e-mail: office@agt.ro