

YATO

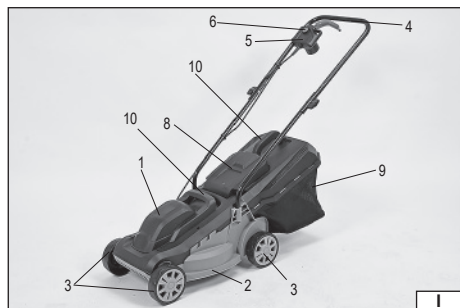


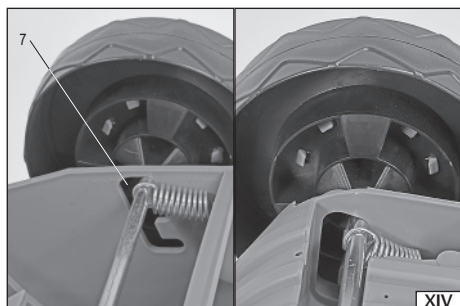
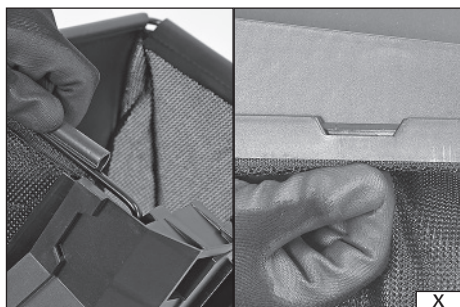
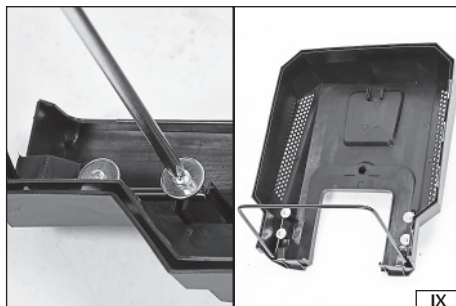
- PL *KOSIARKA ELEKTRYCZNA*
- EN *ELECTRIC LAWN MOWER*
- DE *ELEKTRISCHER GRASMÄHER*
- RU *ЭЛЕКТРОКОСИЛКА*
- UA *ЕЛЕКТРИЧНА КОСАРКА*
- LT *ELEKTRINE VEJAPJOVĖ*
- LV *ELEKRISKA PĻAUJMAŠĪNA*
- CZ *ELEKTRICKÁ SEKAČKA*
- SK *ELEKTRICKÁ KOSAČKA*
- HU *ELEKTROMOS FŰNYÍRÓ-GÉP*
- RO *COSITOARE ELECTRICA PENTRU IARBA*
- ES *CONTRACESPED*
- FR *TONDEUSE À GAZON ÉLECTRIQUE*
- IT *RASAERBA ELETTRICO*
- NL *ELEKTRISCHE GRASMAAIER*
- GR *ΗΛΕΚΤΡΙΚΗ ΜΗΧΑΝΗ ΚΟΥΡΕΜΑΤΟΣ*

YT-85200



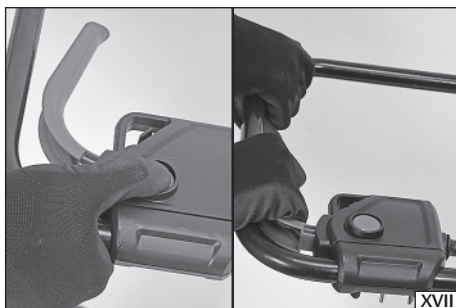
UWAGA! Przed pierwszym uruchomieniem urządzenia należy dokładnie zapoznać się z tekstem instrukcji obsługi.



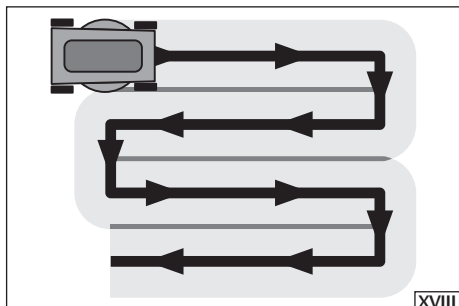




XVI



XVII



XVIII



XIX

PL

1. osłona silnika
2. osłona ostrza
3. kółko
4. rękojeść
5. włącznik
6. blokada włącznika
7. regulacja wysokości koszenia
8. pokrywa otworu wylotowego
9. kosz/pojemnik na trawę
10. uchwyty do przenoszenia
11. ostrze

EN

1. engine cover
2. blade cover
3. wheel
4. handle
5. switch
6. switch lock
7. adjustment of cutting height
8. cover of the outlet opening
9. basket/container for grass
10. handle for transportation
11. blade

DE

1. Abdeckung des Motors
2. Abdeckung des Schneidmessers
3. Rad
4. Handgriff
5. Schalter
6. Blockade des Schalters
7. Höhenregelung für das Mähen
8. Abdeckung der Auslassöffnung
9. Korb/Behälter für den Rasenschnitt
10. Tragegriff
11. Schneidmesser

RU

1. кожух двигателя
2. чехол ножа
3. колесо
4. рукоятка
5. включатель
6. блокировка включателя
7. регулировка высоты скашивания
8. крышка отверстия для выброса травы
9. травосборник
10. ручка для переноски
11. нож

UA

1. кожух двигуна
2. чохол ножа
3. колесо
4. рукоятка
5. вмикач
6. блокування вмикача
7. регулювання висоти скошування
8. кришка отвору для викиду трави
9. травозбірник
10. ручка для перенесення
11. ніж

LT

1. variklio gaublas
2. ašmens gaublas
3. ratukas
4. rankena
5. jungiklis
6. jungiklio blokuotė
7. pjovimo aukščio reguliavimas
8. išėjimo angos dangtis
9. pintinė/nupjautos žolės talpykla
10. laikiklis nešiojimui
11. ašmuo

LV

1. dzinēja segums
2. asmens apvalks
3. ritenis
4. rokturis
5. ieslēdzējs
6. ieslēdzēja blokāde
7. pļaušanas augstuma regulēšana
8. izejas cauruma segums
9. zāles tvertne/kauss
10. rokturis pārņemšanai
11. asmens

HU

1. motor burkolata
2. késvédő burkolat
3. görgő
4. nyél
5. kapsoló
6. a kapsoló retesze
7. a kaszálsi magasság beállítása
8. kilepő nyílás fedele
9. fűgyűjtő kosár/edény
10. hordozó fül
11. kések

FR

1. capot du moteur
2. protecteur de la lame
3. roue
4. poignée
5. interrupteur
6. verrouillage de l'interrupteur
7. réglage de l'hauteur de coupe
8. couvercle de l'orifice de sortie
9. panier/récipient à herbe
10. poignée pour transport
11. lame

GR

1. κάλυμμα κινητήρα
2. προστατευτικό πτερυγίου
3. ος κύκλος
4. χειριστήι
5. διακόπτης
6. κλειδίωμα διακόπτη
7. ρυθμιζόμενο ύμος κοπής
8. καλύπτε το ανοίγμα εξόδου
9. καλάθι με γρασιδι / δοχείο
10. λαβή μεταφοράς
11. λεπίδα

CZ

1. kryt motoru
2. kryt nože
3. kolečko
4. rukojeť
5. spínač
6. blokovací tlačítko spínače
7. seřízení výšky sekání
8. poklop vyřazovacího otvoru
9. koš / nádoba na trávu
10. uchyt pro přenášení
11. nůz

RO

1. capacul motorului
2. capacul lamei
3. roată
4. mâner
5. comutator
6. blocare comutator
7. reglarea înălțimii de tăiere
8. capacul orificiului de evacuare
9. coș/container pentru iarbă
10. mâner pentru transport
11. lamă

IT

1. protezione del motore
2. protezione della lama
3. cerchio
4. manico
5. interruttore di avviamento.
6. blocco dell'interruttore
7. regolazione dell'altezza di taglio
8. coperchio del foro di scarico
9. cestino/recipiente per l'erba
10. maniglia per il trasporto
11. lama

SK

1. kryt motora
2. kryt čepele
3. koleso
4. rukoväť
5. spínač
6. poistka spínača
7. nastavenie pracovnej výšky kosenia
8. kryt výstupného otvoru
9. koš/kontajner na trávu
10. úchyt na prenášanie
11. čepeľ

ES

1. caja del motor
2. protector de cuchilla
3. rueda
4. empuñadura / mango
5. interruptor / conmutador
6. bloqueo del interruptor / conmutador
7. ajuste de altura de corte
8. cubierta de la abertura de salida
9. recogedor de hierba
10. asa de transporte
11. hoja / cuchilla

NL

1. motorkap
2. mesbladkap
3. wiel
4. hendel
5. schakelaar
6. schakelaarvergrendeling
7. maaihoogtehendel
8. kap uitstootopening
9. grasbak/grasvanger
10. draaggreep
11. mesblad



Przeczytać instrukcje
Read the operating instruction
Bedienungsanleitung durchgelesen
Прочитать инструкцию
Прочитать инструкцію
Perskaiyti instrukciją
Jálasa instrukciju
Prečítat návod k použití
Prečítat návod k obsluhu
Olvasni utasítást
Citești instrucțiunile
Lea la instrucción
Lisez la notice d'utilisation
Leggere il manuale d'uso
Lees de instructies
Διαβάστε τις οδηγίες χρήσης



Używaj gogle ochronne
Wear protective goggles
Schutzbrille tragen
Пользоваться защитными очками
Користуйтеся захисними окулярами
Vartok arsauginius akinius
Jálieito drošības brilles
Používej ochranné brýle
Používaj ochranné okuliare
Használjon védőszemüveget!
Intrebuințează ochelari de protejare
Use protectores del oído
Portez des lunettes de protection
Utilizzare gli occhiali di protezione
Draga een veiligheidsbril
Χρησιμοποιήστε τα γυαλιά προστασίας



Używać ochrony sluchu
Wear hearing protectors
Tragen Sie Gehörschutz
Tragen Sie Gehörschutz
Пользоваться средствами защиты слуха
Користуйтеся засобами захисту слуху
Vartoti ausines klausai arsaugoti
Jálieito dzirdes drošības līdzekļu
Používej chrániče sluchu
Používaj chrániče sluchu
Használjon fülvédőt!
Intrebuințează antifone
Use protectores de la vista
Portez une protection auditive
Utilizzare i dispositivi di protezione dell'udito
Draga gehoorbescherming
Χρησιμοποιήστε τις ωαποσπίδες



Ostrzeżenie!
Warning!
Warnung!
Внимание!
Увага!
İspéjmas!
Brídínájmus!
Upozornění!
Varovanie!
Figyelmeztetés!
Avvertizare!
¡Advertencia!
Attention!
Avvertenza!
Waarschuwing!
Προειδοποίηση!



Pozostawać z dala od osób postronnych
Stay away from bystanders
Die unbefugten Personen fern halten
Хранити вдали от посторонніх лиц
Перебувати здала від посторонніх осіб
Dirbti saugiamies atstume nuo pašaliniių asmenų
Atstāties tālu no nepiederošām personām
Dodržovať bezpečnú vzdálenosť od druhých osob
Dodržovať bezpečnú vzdálenosť od ostatných osob
Az illetékelen személyektől távol tárolja
Menține distanță față de persoane látrălnele
Manténgase lejos de los terceros
Restez à l'écart des passants
Stai lontano dagli astanti
Blijf uit de buurt van omstanders
Μείνετε μακριά από τους παρευρισκόμενους



Strzeć się wyrzucanych przedmiotów
Beware of the discarded items
Vor den ausgeworfenen Gegenständen sollte man sich schützen
Не забувать о возможности выброса предметов
Пам'ятайте про можливість викиду предметів
Saugotis iš po dalgio išmetamų daiktų
Piesargāties no izmestiem priekšmetiem
Chraňte se pred odmršťovanými predmety
Chraňte sa pred vymršťovanými predmetmi
Övakođon a kirepülő tárgyaktól
Ferijti-vá de elementele aruncate de coasă
Evite los objetos que pueden ser expulsados por la podadora
Attention aux objets éjectés
Far attenzione agli oggetti proiettati
Wees voorzichtig met weggegooidde voorwerpen
Μείνετε μακριά από τα εκτοξευόμενα αντικείμενα



Trzymać gętki przewód zasilający z dala od narzędzi tnących. Przed regulacją, czyszczeniem, w przypadku zaplątania się lub uszkodzenia przewodu, wyłączyć urządzenie i wyciągnąć wtyczkę z gniazda sieciowego.
Keep the flexible power cord away from the cutting tools. Before adjusting or cleaning, in case of cable braiding or damage, switch off the device and pull the plug out of the socket.

Netzkaabel fern von den Schneiden halten. Vor der Einstellung, Reinigung, und beim Verflechten oder Beschädigung der Stromleitung, den Grasmäher ausschalten und den Leitungsstecker aus der Netzsteckdose herausziehen.

Гибкий провод питания держать вдали от режущих элементов. Перед регулировкой и очисткой, а также в случае, когда провод запутался или повредился, следует выключить устройство и вынуть штепсель из сетевого гнезда.

Гнучкий провід живлення тримати здала від ріжучих інструментів. Перед регулюванням, чистченням, а також у випадку, коли провід запутався або пошкодився, необхідно вимкнути пристрій та виняти штепсель з гнізда мережі.

Lankstų maitinimo laidą laikyti saugiamies atstume nuo rytuojančio peilio. Prieš įrankį reguliuojant bei valant, o taip pat laidą susipainiojimo arba ju sužalojimo atveju, įrankį išjungti ir ištraukti kištuką iš elektros tinklo rozetės.

Turēt elektrības vadu tālu no griešanas ierīcēm. Pirms regulācijas, tīrīšanas, gadījumā, kad elektrības vads nokļūš vai sabojās, izslēgt ierīci un atslēgt to no elektrības tīkla. Ohebny napājeci vodiċ umistit v dostateċnej vzdálenosti od rezných nástrojů. Před nastavováním, čišćením, v případě zapletení nebo poškození vodiċe zařizení vypnout a vytáhnout zástrċku ze síťové zásuvky.

Ohybný napájecí vodiċ umistnit v dostateċnej vzdálenosti od rezných nástrojů. Před nastavováním, čišćením a v prípade, keď sa vodiċ zapletie alebo poškodí zariadenie vypnúť a vytiahnuť zástrċku zo sieťovej zásuvky.

A rugalmas elektromos tápvezetéket tartása távol a vágóeszközöktől. Beállítások elvégzése és gép takarítása előtt, illetve vezeték elcsavarodása vagy megsérülése esetén, káposolja ki a berendezést és húzza ki a csatlakozót az elektromos aljzatból.

Conductorul flexibil de alimentare ține-l departe de piesele tăietoare. În cazurile în care vreai să reglezi, să curăți, sau să descurci conductorul care s-a încurcat, todeauna deconectează utlajul dela alimentare scoțând șteċarul din priză cu tensiune.

Mantenga el cable elástico de alimentación lejos de las herramientas cortadoras. Antes de realizar el ajuste, la limpieza, en el caso de que el cable se enrede o quede estropeado, apague la herramienta y saque el enchufe del contacto de la red eléctrica.

Gardez le cordon d'alimentation flexible loin des outils de coupe. Avant de procéder au réglage ou au nettoyage, en cas de tressage ou de détérioration du câble, éteignez l'appareil et débranchez la fiche de la prise de courant.

Tenere il cavo di alimentazione flessibile lontano dagli utensili da taglio. Prima di regolare o pulire, in caso di intreccio di cavi o danni, spegnere il dispositivo e staccare la spina dalla presa.

Houd het flexibele netsnoer uit de buurt van snijgereedschap. Alvorens af te stellen of te reinigen, in geval van kabelvlechtwerk of schade, schakel het apparaat uit en trek de stekker uit het stopcontact.

Κρατήστε το εύκαμπτο καλώδιο ρεύματος μακριά από τα εργαλεία κοπής. Πριν από τη ρύθμιση ή τον καθαρισμό, σε περίπτωση πλέξης καλωδίων ή βλάβης, απενεργοποιήστε τη συσκευή και τραβήξτε το βύσμα από την πρίζα.



Nie wystawiać na działanie opadów atmosferycznych
Do not expose to precipitation
Nicht dem Niederschlag aussetzen
Не подвергать влиянию атмосферных осадков
Не піддавати дії атмосферних опадів
Nestatyti pūklę į atmosferinių kritulių poveikio
Nedrīkst atstāt zem atmosfēriskiem nokrišņiem
Nevystavovat působení atmosférických srážek
Nevystavovat působení atmosférických zrážok
Soha ne tegye ki esapadék hatásának
Eviatalj expunerea ferăstrăului la precipitațiile atmosferice
No exponga la herramienta a la humedad
Ne pas exposer aux précipitations
Non esporre a precipitazioni
Niet blootstellen aan neerslag
Μην εκθέτετε τις βροχοπτώσεις



Uwaga - Nie dotykać obracającego się noża!
Attention - Do not touch the rotating blade!
Achtung! - Die laufenden Schneiden dürfen nicht berührt werden!
Внимание! Запрещается прикасаться к вращающемуся резы!
Увага! - Не торкатися до різця, якщо він обертається!
Dėmesio - Neliesiti rotojančio peilio!
Uzmanību - nedrīkst pieskerties pie rotējošiem nažiem!
Pozor - nedotýkat se rotujúceho nože!
Pozor - nedotýkať sa rotujúceho noža!
Figyelem - Soha ne nyúljon a forgó késhez!
Atenție - Nu apropia mâinile de cuțitul în rotire!
Atención - ¡No toque la cuchilla si está girando!
Attention - Ne touchez pas la lame rotative!
Attenzione: non toccare la lama rotante!
Attentie - Raak het draaiende mes niet aan!
Προσοχή - Μην αγγίζετε την περιστρεφόμενη λεπίδα!

230 V~ 50/60 Hz

Napięcie i częstotliwość znamionowa
Mains voltage and frequency
Spannung und Nennfrequenz
Номинальное напряжение и частота
Номинална напруга та частота
İtampa ir nominalius dažnis
Nomināls spriegums un nomināla frekvence
Jmenovitě napětí a frekvence
Menovité napätie a frekvencia
Névleges feszültség és frekvencia
Tensiunea și frecvența nominală
Tensión y frecuencia nominal
Tension et fréquence nominale
Tensione e frequenza nominale
Nominale spanning en frequentie
Όνομαστική τάση και συχνότητα

1300 W

Moc znamionowa
Nominal power
Nennleistung
Номинальная мощность
Номинальна потужність
Nomināla gaļa
Nomināla spēja
Jmenovitý výkon
Menovitý výkon
Névleges teljesítmény
Consum de putere nominală
Potencia nominal
Puissance nominale
Potenza nominale
Nominaal vermogen
Όνομαστική ισχύ

3400 min⁻¹

Znamionowa prędkość obrotowa
Nominal rotation
Nennumdrehungsgeschwindigkeit
Номинальные обороты
Номинальні оберти
Nominālus apsisūkumi greitis
Nomināls griezes ātrums
Jmenovitě otáčky
Menovité otáčky
Névleges fordulatszám
Viteza de rotire nominală
Velocidad de la rotación nominal
Vitesse de rotation nominale
Velocità di rotazione nominale
Nominale omwentelingssnelheid
Όνομαστική ταχύτητα περιστροφής



Maks. szerokość cięcia
Max. cutting width
Max. Mähbreite
Макс. ширина кошения
Макс. ширина косіння
Maks. žolės pjovimo plotis
Maks. plaūšanas platums
Max. šířka sečení
Max. šířka sekania
Fűvágás maximális szélessége
Lātimea tāieri irbī - max.
Ancho máximo del corte de pasto
Max. largeur coupée
Larghezza massima di taglio
Max. snijbreedte
Μέγιστο πλάτος κομμένου



Druga klasa bezpieczeństwa elektrycznego
Second class of insulation
Zweite Klasse der elektrischen Sicherheit
Второй класс электрической безопасности
Другий клас електричної ізоляції
Antros klasės elektrinė arsauga
Elektrības drošības II. klase
Druhá trieda elektrické bezpečnosti
Druhá trieda elektrickej bezpečnosti
Második osztályú elektromos védelem
Securitatea electrică de clasa a doua
Segunda clase de la seguridad eléctrica
Seconde classe de sécurité électrique
Seconda classe di sicurezza elettrica
Tweede Klasse elektrische veiligheid
Δεύτερη τάξη ηλεκτρικής ασφαλείας



Halas - moc L_{WA}
Noise - L_{WA} power
Lärm - Leistung L_{WA}
Сила шума L_{WA}
Сила шуму L_{WA}
Triukšmas - galia L_{WA}
Troksņa līmenis - jauda L_{WA}
Hluk - výkon L_{WA}
Hluk - výkon L_{WA}
Zaj - L_{WA} teljesítmény
Zgomotul - puterea L_{WA}
Ruido - potencia L_{WA}
Bruit - puissance L_{WA}
Rumore - potenza L_{WA}
Lawaa - geluidsvermogen L_{WA}
Θόρυβος - ισχύς L_{WA}

CHARAKTERYSTYKA PRODUKTU

Kosiarka elektryczna służy do pielęgnacji trawników. Szeroki zakres wysokości cięcia trawy pozwala na wszechstronne zastosowanie. Kółka o dużej średnicy ułatwiają poruszanie kosiarki. Dzięki zasilaniu sieciowemu praca kosiarką jest znacznie cichsza niż w przypadku urządzeń napędzanych silnikiem spalinowym. Prawidłowa, niezawodna i bezpieczna praca urządzenia jest zależna od właściwej eksploatacji, dlatego:

Przed przystąpieniem do pracy, należy przeczytać całą instrukcję i zachować ją.

Za wszelkie szkody i obrażenia powstałe w wyniku używania produktu niezgodnie z przeznaczeniem, nie przestrzegania przepisów bezpieczeństwa i zaleceń niniejszej instrukcji, dostawca nie ponosi odpowiedzialności. Używanie produktu niezgodnie z przeznaczeniem powoduje także utratę praw użytkownika do gwarancji i rękojmi.

WYPOSAŻENIE PRODUKTU

Produkt jest dostarczany w stanie kompletnym, ale przed rozpoczęciem pracy wymaga czynności przygotowawczych, opisanych w dalszej części instrukcji. Kosiarka nie jest dostarczana z kablem zasilającym.

DANE TECHNICZNE

Parametr	Jednostka miary	Wartość
Numer katalogowy		YT-85200
Napięcie znamionowe	[V~]	230
Częstotliwość znamionowa	[Hz]	50/60
Moc znamionowa	[W]	1300
Szerokość cięcia	[mm]	330
Wysokość cięcia	[mm]	20/40/60
Obroty znamionowe	[min ⁻¹]	3400
Poziom hałas		
ciśnienie akustyczne $L_{pA} \pm K$	[dB(A)]	81,2 ± 3,0
moc akustyczna $L_{WA} \pm K$	[dB(A)]	92,5 ± 1,91
Poziom drgań $a_h \pm K$	[m/s ²]	2,72 ± 1,5
Klasa izolacji elektrycznej		II
Stopień ochrony		IPX4
Masa	[kg]	6,9
Pojemność kosza na trawę	[l]	30

INSTRUKCJE BEZPIECZEŃSTWA UŻYTKOWANIA KOSIAREK TRAWNIKOWYCH

WAŻNE! PRZED UŻYTKOWANIEM DOKŁADNIE PRZECZYTAJ POZOSTAW DO PRZYSZŁEGO WYKORZYSTANIA

Instruktaż

Przeczytaj dokładnie instrukcje. Zapoznaj się z układami sterowniczymi i prawidłowym użytkowaniem urządzenia. Jeżeli będziesz przekazywał urządzenie kolejnej osobie zawsze dołącz do urządzenia instrukcję obsługi.

Nigdy nie pozwalaj na obsługę urządzenia przez dzieci i osoby nie zapoznane z instrukcjami obsługi urządzenia. Przepisy krajowe mogą określać dokładnie wiek operatora.

Nigdy nie koś, gdy inne osoby, szczególnie dzieci lub zwierzęta domowe, są w pobliżu. Przed rozpoczęciem pracy wyznacz strefę bezpieczeństwa, do której nie będą miały wstępu osoby postronne i zwierzęta domowe.

Pamiętaj, że operator lub użytkownik jest odpowiedzialny za wypadki lub występujące zagrożenia wobec innych osób lub otoczenia.

Przygotowanie

Podczas koszenia zawsze noś solidne obuwie i długie spodnie. Nie obsługuj urządzenia z bosą stopą lub w odkrytych sandałach. Unikaj zniszczonego ubrania, które jest zbyt luźne lub które ma zwisające paski lub tasemki. Luźne części odzieży mogą zostać pochwycone przez ruchome elementy urządzenia co może być przyczyną urazów.

Sprawdź dokładnie teren, na którym urządzenie będzie pracować i usuń wszystkie przedmioty które mogłyby dostać się do urządzenia. Pochwycone przedmioty mogą spowodować uszkodzenie urządzenia, mogą też zostać wyrzucone z dużą prędkością co stanowi zagrożenie dla operatora oraz otoczenia.

Przed użyciem zawsze sprawdź czy noże, śruby i wyposażenie zespołu noży nie są zużyte lub uszkodzone. Wymień zużyte lub

uszkodzone części w zestawach, w celu zachowania wyważenia. Zastąp uszkodzone lub nieczytelne tabliczki. Przed użyciem sprawdź przewód zasilający i przedłużacz pod kątem uszkodzenia lub zużycia. Jeżeli przewód został podczas użytkowania, odłącz go od bezpośredniego zasilania. NIE DOTYKAJ PRZEWODU PRZED ODŁĄCZENIEM ZASILANIA. Nie używaj urządzenia, jeżeli przewód jest uszkodzony lub zniszczony.

Użytkowanie

Koś tylko w świetle dziennym lub przy dobrym oświetleniu sztucznym. Niewłaściwe oświetlenie miejsca pracy może być przyczyną wypadków.

Unikaj koszenia mokrej trawy.

Zawsze upewnij się, że twoje nogi na pochyłości stoją pewnie.

Chodź, nigdy nie biegaj.

Koś w poprzek zbocza, nigdy w górę lub w dół. Zapanowanie nad urządzeniem stanie się o wiele łatwiejsze.

Zachowaj szczególną ostrożność przy zmianie kierunku jazdy na zboczu.

Nie koś na nadmiernie pochylonych zboczach.

Zwracaj szczególną uwagę przy cofaniu lub ciągnięciu urządzenia do siebie.

Wyłącz napęd elementu(-w) tnącego(-y), jeżeli urządzenie należy przechylić podczas przemieszczania go po innych niż trawiaste powierzchniach i gdy jest transportowane do miejsca koszenia i z powrotem.

Nie używaj urządzenia z uszkodzonymi osłonami lub obudowami oraz bez urządzenia zabezpieczającego, np. dołączonych osłon i/lub pojemników na trawę.

Włączaj silnik ostrożnie zgodnie z instrukcją, zwracając uwagę, czy stopy są z dala od elementu tnącego.

Nie przechylaj urządzenia podczas włączania silnika, z wyjątkiem sytuacji, gdy wymaga ono przechylenia podczas uruchamiania.

W tym przypadku nie przechylaj więcej, niż to jest konieczne i podnoś tylko tę część, która jest z dala od operatora.

Nie uruchamiaj urządzenia, stojąc przed otworem wyrzutowym. Jeżeli urządzenie jest przeznaczone do współpracy tylko z pojemnikiem na trawę, zawsze należy poprawnie zamontować pojemnik przed rozpoczęciem pracy.

Nie trzymaj rąk i stóp w pobliżu obracających się części. Pilnuj, aby otwór wyrzutowy przez cały czas nie był zapchany. Należy stale kontrolować stopień napełnienia pojemnika na trawę, unikać przepełnienia pojemnika.

Nie przenoś urządzenia z włączonym silnikiem.

Zatrzymaj urządzenie i wyciągnij wtyczkę z gniazda. Upewnij się, że wszystkie części ruchome nie są w ruchu.

Zatrzymaj urządzenie i usuń zespół blokujący. Upewnij się, że wszystkie części ruchome są nieruchome

- za każdym razem, gdy odchodzisz od urządzenia,
- przed czyszczeniem lub przepychaniem wylotu,
- przed sprawdzaniem, czyszczeniem lub naprawą urządzenia,
- po uderzeniu obcym przedmiotem. Sprawdź czy urządzenie nie jest uszkodzone i jeżeli jest to konieczne, dokonaj naprawy przed ponownym uruchomieniem i pracą urządzenia.

Jeżeli urządzenie zaczyna nadmiernie drgać (natychmiast sprawdź)

- sprawdź pod kątem uszkodzenia,
- wymień lub napraw połudną uszkodzoną część,
- sprawdź i dokręć poluzowane części.

Konserwacja i przechowywanie

Utrzymuj w należytym stanie wszystkie nakrętki, śruby i wkręty, aby być pewnym, że urządzenie będzie pracowało bezpiecznie.

Sprawdź często pojemnik na trawę czy nie jest zużyty bądź uszkodzony. Do wnętrza pojemnika mogą zostać wrzucone z dużą prędkością przedmioty pochwycone przez ostrze. Może to spowodować uszkodzenie pojemnika.

W przypadku urządzeń wielonożowych uważaj, gdyż obrót jednego elementu tnącego może spowodować obrót innych noży.

Zachowaj ostrożność podczas regulacji urządzenia, aby uniknąć dostania się palców między poruszające się noże, a stałe części urządzenia.

Zawsze pozostaw urządzenie w celu ochłodzenia przed następnym uruchomieniem.

Podczas obsługi noży zachowaj ostrożność, mimo że napęd jest wyłączony, ponieważ noże mogą ciągle się obracać. Zawsze odczekaj do całkowitego zatrzymania noży przed przystąpieniem do dalszych czynności.

Wymieniaj, w celu zachowania bezpieczeństwa, zużyte lub uszkodzone części. Używaj tylko oryginalnych części zamiennych i wyposażenia.

Zalecenia dla urządzeń klasy II

Urządzenie należy zasilac przez urządzenie różnicowoprądowe (RCD) z prądem zadziałania nie większym niż 30 mA.

Ryzyko związane z hałasem i drganiami

Urządzenie zostało zaprojektowane tak, aby w jak największym stopniu zredukować ryzyko związane z narażeniem użytkownika na hałas i drgania. Jednak nie jest możliwe całkowite wyeliminowanie tych zagrożeń. Dodatkowo na zagrożenia z hałasem narażone są także osoby przebywające w otoczeniu pracy urządzeniem.

Można jednak zmniejszyć ryzyko związane z ww. zagrożeniami stosując się do następujących wytycznych:

- produkt należy stosować zgodnie z przeznaczeniem opisanym w instrukcji,

- należy się upewnić, że urządzenie jest w dobrym stanie i jest regularnie konserwowane,
- stosować właściwe i dobrze naostrzone narzędzia tnące,
- stosować pewny chwyt rękojeści produktu,
- zaplanować pracę tak, aby możliwe było stosowanie częstych przerw.

Ryzyko resztkowe

Nawet jeżeli podczas pracy będą przestrzegane wszystkie zalecenia bezpieczeństwa nadal pozostaje potencjalne ryzyko urazu. W związku z konstrukcją produktu nadal pozostają następujące zagrożenia.

Urazy związane z drganiami spowodowane zbyt długą pracą urządzeniem, pracą w niewłaściwy sposób lub pracą urządzeniem niewłaściwie konserwowanym.

Urazy spowodowane niespodziewanym uderzeniem od ukrytych, wyrzuconych przedmiotów.

OBSŁUGA PRODUKTU

Przygotowanie do pracy

Produkt należy wypakować z opakowania i usunąć wszystkie elementy opakowania. Zaleca się zachować opakowanie, które może być przydatne w trakcie transportu lub przechowywania produktu.

Sprawdzić czy żadna z części produktu nie uległa uszkodzeniu w trakcie transportu, wszelkie zaobserwowane uszkodzenia np. pęknięcia lub odkształcenia, dyskwalifikują produkt z dalszego użytku do czasu ich naprawy lub wymiany uszkodzonych części.

Zaleca się wszystkie części ułożyć na płaskim, twardym i czystym podłożu.

Podczas montażu należy stosować środki ochrony osobistej, takie jak rękawice ochronne, osłonę oczu oraz strój ochronny.

Uwaga! Przed rozpoczęciem montażu kosiarki należy upewnić się, że kosiarka nie została podłączona do zasilania. Kabel zasilający musi być odłączony od włącznika kosiarki.

Dolną część wspornika rękojeści wsunąć w otwór w pobliżu tylnego koła i zabezpieczyć za pomocą wkrętów (II). Czynności należy powtórzyć dla drugiej strony obudowy kosiarki (III). Górną część wspornika rękojeści dopasować do dolnych części i połączyć za pomocą śrub i pokręteł (IV). Pokrętła należy skierować na zewnątrz wspornika rękojeści (V).

Obudowę włącznika wsunąć w szynę znajdującą się z prawej strony rękojeści (VI). Przycisk zwalniający blokadę włącznika powinien być skierowany ku górze.

Kabel włącznika zamocować do wspornika rękojeści za pomocą obejmy (VII). Położenie obejmy należy dobrać tak, aby kabel nie był naprężony, ale jednocześnie nie odstawał zbyt od wspornika. Zbyt odstający kabel może zacześć o przeszkodę (np. krzew) w trakcie pracy, co może być przyczyną jego uszkodzenia i stanowi zagrożenie porażeniem elektrycznym.

Zacześć rękojeści kosza na trawę wsunąć w otwory w górnej ścianie kosza i upewnić się, że zadziałały zatrzaski mocujące rękojeść do ściany kosza (VIII).

Odwrócić górną pokrywę i za pomocą wkrętów i podkładek zamocować stelaż elastycznej części kosza (IX). Elastyczną część kosza zamocować do stelaża i górnej ściany kosza. Przednia krawędź elastycznej części posiada obejmy, które należy nałożyć na stelaż (X). Górna krawędź elastycznej części posiada usztywnienie i zatrzaski, które należy zamocować w otworach górnej ściany kosza (X).

Chwycić kosz za rękojeść i unieść go, sprawdzając poprawność montażu (XI).

Kosz na trawę zamocować do obudowy kosiarki. Unieść pokrywę otworu wylotowego, przytrzymać pokrywę w maksymalnym górnym położeniu i zamocować kosz na zacześciach tylnej ściany obudowy kosiarki (XII). Pokrywę opuścić tak aby zakryła otwór w górnej ścianie kosza (XIII).

Demontaż kosza można należy przeprowadzić w odwrotnej kolejności.

Kosiarka z zamontowanym koszem jest gotowa do pracy.

Ustawienie wysokości koszenia

Kosiarka umożliwia zmianę wysokości koszenia. W tym celu należy zmienić położenie osi kół w prowadnicach. Zdemonstrować kosz, odwrócić kosiarkę kołami do góry. Pociągnąć oś aby wysunęła się z gniazda prowadnicy, zmienić jej położenie ponownie zamocować w gnieździe prowadnicy (XIV). **Uwaga! Upewnić się, że obie strony każdej osi oraz obie osie znajdują się na tej samej wysokości.** Sprężyny zamocowane pomiędzy osią i obudową będą utrzymywały osie w gniazdkach.

Postawić kosiarkę na kołach i zamocować kosz.

Ostrzeżenie! Jeżeli zajdzie potrzeba zmiany wysokości w trakcie pracy zawsze należy najpierw wyłączyć kosiarkę, poczekać do zatrzymania się noża, odłączyć kosiarkę od przewodu zasilającego i dopiero przystąpić do czynności związanych ze zmianą wysokości koszenia. Przypadkowe uruchomienie pracy noża w trakcie zmiany wysokości może skutkować poważnymi obrażeniami.

Podłączanie kosiarki do zasilania

Kosiarka nie została wyposażona w tradycyjną wtyczkę zamocowaną do kabla zasilającego. Wtyczka jest sztywno przymocowana do włącznika w związku z tym kosiarkę z gniazdkiem sieciowym należy połączyć za pomocą zewnętrznego kabla. Ze względu

na charakter pracy kosiarki zawsze należy stosować kable przeznaczone do pracy na zewnątrz. Kabel zasilający powinien posiadać pojedyncze gniazdko pasujące do wtyczki w kosiarce. Zabronione jest przerabianie wtyczki lub gniazdka celem dopasowania do siebie. Parametry elektryczne kabla zasilającego powinny odpowiadać parametrom elektrycznym urządzenia, wymienionym na tabliczce znamionowej. Należy zwrócić uwagę, że wielkość przekroju przewodów kabla zasilającego zależy od długości kabla. Należy zastosować się do poniższych zaleceń dotyczących pola przekroju przewodów kabla zasilającego:

- 1,0 mm² – długość kabla nie większa niż 40 m,
- 1,5 mm² – długość kabla nie większa niż 60 m,
- 2,5 mm² - długość kabla nie większa niż 100 m.

Podczas przygotowań do pracy oraz podczas pracy należy zwrócić uwagę na kabel zasilający. Chronić kabel zasilający przed wodą, wilgocią, olejami, źródłami ciepła oraz ostrymi przedmiotami. Kabel układać tak, aby nie dostał się w zasięg ostrza kosiarki. Przecięcie kabla grozi porażeniem elektrycznym co może prowadzić do poważnych urazów lub śmierci. Zwrócić uwagę, aby nie zaplątać się w kabel. Grozi to upadkiem i może prowadzić do poważnych urazów.

Nie przeciągać kabla zasilającego, nie doprowadzać do stanu kiedy kabel będzie naprężony na jakimkolwiek odcinku. Nie ciągnąć za kabel podczas przemieszczania urządzenia. Wtyczkę i gniazdko kabla zawsze odłączać ciągnąc za obudowę wtyczki i gniazdka, nigdy nie ciągnąć za kabel.

Obudowa włącznika kosiarki została wyposażona w zaczepek, który zabezpiecza gniazdko kabla zasilającego przed wyrwaniem z wtyczki włącznika. Należy przygotować pętlę o długości ok. 30 cm w pobliżu gniazda kabla, przelożyć ją przez otwór w którym znajduje się zaczepek i zaczepić o niego (XV).

Gniazdko kabla podłączyć do wtyczki włącznika (XVI).

Zwrócić uwagę, aby kabel nie uległ załamaniu, ani nie był naprężony. W razie potrzeby odłączyć kabel od wtyczki, wydłużyć pętlę i podłączyć ponownie.

Uruchamianie i zatrzymywanie kosiarki

Kosiarkę należy postawić, na płaskim, równym i twardym podłożu. Upewnić się, że pod kosiarką nie znajdują się żadne przeszkody z którymi mogłyby się zetknąć ostrze. Upewnić się, że kabel zasilający nie wejdzie w kontakt z ostrzem w trakcie uruchamiania urządzenia.

Włącznik został wyposażony w blokadę, która zapobiega przypadkowemu włączeniu urządzenia przy naciśnięciu na włącznik. Należy nacisnąć i przytrzymać przycisk blokady (XVII), a następnie przyciągnąć do rękojęści dźwignię włącznika. Spowoduje to uruchomienie obrotów ostrza. Zwolnić nacisk na blokadę włącznika i chwycić oburącz rękojęści (XVII).

Zwolnienie nacisku na dźwignię włącznika spowoduje zatrzymanie pracy kosiarki. Ostrze może jeszcze przez jakiś czas wirować.

Praca kosiarką

Przed rozpoczęciem pracy należy przygotować miejsce koszenia trawy. Należy sprawdzić czy miejsce koszenia nie zawiera żadnych przeszkód, które pochwycone przez ostrze mogłyby uszkodzić kosiarkę lub zostać wyrzucone i stanowić zagrożenie dla operatora lub osób postronnych.

Sprawdzić czy w miejscu pracy nie znajdują się kable elektryczne, które mogłyby zostać przecięte przez ostrze. Uszkodzenie kabla elektrycznego stanowi zagrożenie porażenia prądem elektrycznym, co może prowadzić do poważnych obrażeń lub śmierci. Należy upewnić się, że w miejscu pracy nie będą przebywały żadne osoby postronne lub zwierzęta domowe. W przypadku pojawienia się takich osób w trakcie pracy należy najpierw natychmiast zatrzymać pracę kosiarki, a dopiero potem ostrzec osoby o zagrożeniu.

Sprawdzić długość trawy i dobrać wysokość koszenia. Nigdy nie ścinać więcej niż 1/3 długości trawy. Jeżeli trawa jest bardzo wysoka należy ścinać ją etapami. Koszenie należy przeprowadzać regularnie, pilnując aby wysokość trawy nie przekroczyła możliwości kosiarki.

Nigdy nie ścinać mokrej trawy. Mokra trawa ma tendencję do przyklejania się wewnątrz produktu co zaburza gromadzenie jej w koszu. Mokra trawa może też spowodować poślizgnięcie się i upadek.

Sprawdzić wszystkie elementy kosiarki przed rozpoczęciem pracy. Jeżeli zostaną zaobserwowane uszkodzenia nie należy podejmować pracy przed ich usunięciem lub wymianą uszkodzonych elementów na nowe. Sprawdzić drożność otworów wentylacyjnych. W razie potrzeby oczyścić je za pomocą miękkiej szczotki lub pędzla. Nie używać ostrych lub metalowych przedmiotów do czyszczenia otworów wentylacyjnych kosiarki.

Sprawdzić połączenia skręcane czy nie są obluźnione. W razie potrzeby dokręcić.

Sprawdzić czy rękojęści są czyste, wolne od smarów oraz innych zanieczyszczeń. W razie potrzeby oczyścić za pomocą miękkiej szmatki.

W trakcie pracy należy robić regularne przerwy, aby uniknąć zmęczenia i przecierania. Pozwoli to na lepszą kontrolę produktu i pozwoli zmniejszyć ryzyko wypadku.

Uwaga! Kosiarkę w trakcie pracy zawsze należy pchać, nigdy ciągnąć ku sobie. Ciągnięcie kosiarki powoduje, że operator porusza się do tyłu, co powoduje, że nie kontroluje obszaru za sobą. Ponadto podczas ciągnięcia wstecz kosiarki ostrze może pochwytać kabel zasilający.

Kosiarkę należy powoli pchać, zawsze chodzić, nigdy biegać. Zapewni to lepszą kontrolę nad kosiarką i skróci czas reakcji na niespodziewane wydarzenia.

Podczas koszenia należy poruszać się rzędami (XVIII). Rzędy należy utrzymywać równej szerokości, nieco zachodzące na siebie

tak, aby nie opuścić żadnego miejsca. Należy zachować szczególną ostrożność podczas zmiany kierunku. Należy zadbać, aby rozpocząć koszenie od strony podłączenia elektrycznego. Zmniejszy to ryzyko najechania na kabel zasilający. Ścinając trawę w pobliżu kłombów kwiatów należy poruszać się dookoła kłombów. Podczas pracy należy regularnie opróżniać kosz. Po zakończonej pracy należy wyłączyć kosiarkę, odczekać do zatrzymania się ostrza, a następnie odłączyć kabel zasilający i odczekać do ostygnięcia kosiarki, następnie przystąpić do konserwacji.

Uwaga! Jeżeli w trakcie pracy w kosiarkę uderzy obcy obiekt. Należy natychmiast wyłączyć kosiarkę, odczekać do zatrzymania się ostrza, a następnie odłączyć kabel zasilający i odczekać do ostygnięcia kosiarki. Następnie sprawdzić czy kosiarka nie uległa uszkodzeniu. W przypadku wykrycia uszkodzeń, zabroniona jest dalsza praca przed ich usunięciem. Nadmierne wibracje w trakcie pracy mogą być spowodowane przez uszkodzenie kosiarki. Należy zatrzymać pracę, odłączyć kabel zasilający i dokonać sprawdzenia produktu.

KONSERWACJA PRODUKTU

Uwaga! Przed każdym rozpoczęciem konserwacji należy się upewnić, że produkt został odłączony od zasilania. Kabel zasilający musi być odłączony od kosiarki.

Podczas wszystkich czynności konserwacyjnych zawsze należy stosować rękawice ochronne.

Jeżeli jakaś czynność konserwacyjna nie została opisana w instrukcji oznacza to, że należy ją przeprowadzić w autoryzowanym serwisie producenta.

Produkt należy czyścić po każdym użyciu. Resztki trawy usunąć za pomocą miękkiej szczotki, pędzla lub szmatki. Oczyszczyć otwory wentylacyjne, zapewniając ich drożność.

Trudniejsze do usunięcia zabrudzenia można usunąć strumieniem powietrza o ciśnieniu nie większym niż 0,3 MPa.

Nigdy nie używać chemikaliów, alkaloidów, środków ściernych lub agresywnych detergentów do czyszczenia produktu. Produktu nie można czyścić strumieniem wody lub zanurzając go w wodzie.

Sprawdzić stopień zużycia oraz obecność uszkodzeń ostrza kosiarki. Jeżeli zostaną zaobserwowane nadmierne zużycie lub uszkodzenia należy ostrze wymienić na nowe.

Ostrze zawsze należy wymienić na oryginalne, identyczne z tym, które zostało zamontowane fabrycznie w kosiarce. Tylko zastosowanie oryginalnych części zamiennych pozwala zachować bezpieczeństwo produktu. Wymianę ostrza powinien przeprowadzać doświadczony użytkownik. W przypadku wątpliwości należy skontaktować się z autoryzowanym serwisem producenta. Za pomocą klucza należy odkręcić (przeciwnie do ruchu wskazówek zegara) śrubę mocującą ostrze (XIX) i zdemontować ją razem z podkładką.

Usunąć stare ostrze. W razie potrzeby oczyścić mocowanie ostrza. Zamontować nowe ostrze zwracając uwagę na kierunek ostrza. Strzałka wskazująca kierunek obrotu ostrza powinna być zgodna z kierunkiem obrotów silnika.

Ostrze zamocować, dokręcając śrubę (zgodnie z ruchem wskazówek zegara) z momentem obrotowym 55-60 Nm.

Po każdym użyciu i oczyszczeniu ostrza, krawędzie tnące należy pokryć cienką warstwą lekkiego oleju maszynowego. Ograniczy to korozję i wydłuży żywotność ostrza.

Ostrze należy wymieniać co dwa lata lub co 50 godzin pracy.

Po każdej pracy należy zdemontować kosz na trawę i opróżnić go z trawy. Kosz można czyścić za pomocą letniej wody z mydłami. Po oczyszczeniu pozostawić w pozycji roboczej do całkowitego wyschnięcia.

Jeżeli uszkodzeniu ulegnie wewnętrzny kabel łączący włącznik produktu z silnikiem należy go wymienić w autoryzowanym serwisie producenta. Kabel nie może być naprawiany, należy go wymienić. Zabroniona jest praca z uszkodzonym kablem.

PRZECHOWYWANIE I TRANSPORT PRODUKTU

Uwaga! Zawsze przed przechowywaniem lub transportem produkt odłączyć od zasilania. Oczyszczyć wg wskazówek instrukcji.

Przechowywać w ciemnych, suchych, wolnych od szronu i dobrze wentylowanych pomieszczeniach. Miejsce przechowywania powinno chronić przed dostępem dzieci. Produkt należy przechowywać w temperaturze pomiędzy 10, a 30 st. C. Zalecane jest przechowywanie produktu w opakowaniu fabrycznym lub w innym opakowaniu chroniącym przed kurzem.

Przed transportem produktu należy ustawić najwyższą wysokość koszenia. Produkt transportować przenosząc go za uchwyty. Podczas transportu produkt należy chronić od uderzeń oraz silnych wibracji. Na czas transportu produkt zabezpieczyć przed ześlizgnięciem się lub przewróceniem.

PRODUCT CHARACTERISTICS

The electric mower is used for lawn care. The wide range of cutting height allows for the versatile use of this device. Wheels with a large diameter make it easy to move the mower. Thanks to the mains supply, the mower is much quieter than it is in the case of devices powered by an internal combustion engine. Correct, reliable, and safe operation of the device is dependent on its proper use, therefore:

Before starting the work: it is necessary to read the whole manual and keep it around.

For any damages or injuries caused by the product misuse, noncompliance with safety regulations and recommendations included in this manual, the supplier does not accept any liability. The tool misuse causes the loss of user rights to the guarantee and warranty.

EQUIPMENT OF THE PRODUCT

The product is supplied in a complete state but before starting work it requires preparatory activities, described later in this manual. The mower is not supplied with a power supply cable.

TECHNICAL DATA

Parameter	Unit	Value
Catalog number		YT-85200
Rated voltage	[V~]	230
Rated frequency	[Hz]	50/60
Rated power	[W]	1300
Cutting width	[mm]	330
Cutting height	[mm]	20/40/60
Rated revs	[min ⁻¹]	3400
Noise level		
- acoustic pressure $L_{pA} \pm K$	[dB(A)]	81,2 ± 3,0
- acoustic power $L_{wA} \pm K$	[dB(A)]	93,1 ± 1,91
Level of vibrations $a_h \pm K$	[m/s ²]	2,72 ± 1,5
Electric insulation class		II
Degree of protection		IPX4
Weight	[kg]	6,9
Capacity of the grass basket	[l]	30

INSTRUCTIONS FOR SAFETY OF USE OF THE GRASS MOWER

**IMPORTANT!
READ CAREFULLY BEFORE USE
STORE FOR A FUTURE USE**

Guidelines

Read the instructions carefully. Familiarize yourself with the control systems and the proper use of the device. If you will be passing the device to another person, always attach the instruction manual to the device.

Never allow for operation of the device by children or persons who are not familiar with the device's operating instructions. National regulations may exactly specify the age of an operator.

Never mow, when other people, especially children or pets, they are nearby. Before starting work SET out a safety zone, which will not be possible to access by unauthorized persons and pets.

Remember, that the operator is responsible for accidents or a threat presented to other persons or to the environment.

Preparation

When mowing, always wear sturdy shoes and long trousers. Do not operate the device with bare feet or in open sandals. Avoid damaged clothes, which is too loose or which has hanging straps or ribbons. Loose parts of clothing can be caught by moving parts of the device which can cause injuries.

Check thoroughly the area, on which the device will work and remove all objects that could enter into the device. Caught objects can damage the device, they can also be thrown out at high speed, which poses a threat to the operator and the environment.

Before use always check whether knives, the bolts, and accessories of the knife assembly are not worn or damaged. Replace worn or damaged parts by sets, in order to preserve the balance. Replace damaged or unreadable plates.

Before use, check the power cord and extension cord for damage or wear. If the cord has been damaged during use, it should be

disconnected from direct power supply. DO NOT TOUCH THE CABLE BEFORE DISCONNECTING THE POWER supply. Do not use the device, when the cable is damaged or destroyed.

Usage

Mow only in daylight or in the good artificial light. Improper lighting of the workplace can cause accidents.

Avoid mowing of wet grass.

Always make sure that your legs on a slope are firmly standing.

Walk, never run.

Mow across the slope, never up or down. It will be much easier to control the device.

Be especially careful when changing movement direction on a slope.

Do not mow on overly inclined slopes.

Pay special attention when you are pulling back or pulling the device towards you.

Turn off the drive of the cutting element(s), when the device should be tilted during its moving on surfaces other than grass and when it is transported to the place of mowing and back.

You should not use the device with damaged covers or casings and without a safety device, eg attached covers and/or grass containers.

Carefully start the engine as instructed, paying attention, whether the feet are away from the cutting element.

You should not tilt the device when starting the engine, except when it requires tilting during start. In this case, you should not tilt the device more, than it is necessary and left up to the part, which is away from the operator.

You should not start the device standing in front of the discharge hole. If the device is designed to work only with a grass container, you should always properly mount the container before starting operation.

Do not keep your hands and feet close to rotating parts. Take care, so that all the time the discharge hole is not clogged. The filling level of the grass container must be constantly monitored to avoid overfilling the container.

Do not transport the device with its engine running.

Stop the device and pull out the plug from the mains socket. Make sure, that all moving parts are not moving.

Stop the device and remove the blocking assembly. Make sure, that all moving parts are stationary

- every time, when you leave the device,

- before cleaning or forcing through the outlet,

- before checking, cleaning or repairing the device,

- after striking by a foreign object. Check whether the device is damaged and if it is necessary, repair it before restarting and operating the device.

If the device begins to vibrate excessively (you should check immediately).

- check for damage,

- replace or repair every damaged part,

- check and tighten the loose parts.

Maintenance and storage

Maintain in proper condition all nuts, screws, and bolts, to be sure that the device will work safely.

Check the grass container often, whether it is worn or damaged. Objects caught by the blade can be thrown inside the container at high speed. It can damage the container.

For multi-knife devices, be especially careful, because the rotation of one cutting element can cause the rotation of other knives.

Be careful when you are adjusting the device, to avoid getting your fingers between moving knives, and fixed parts of the device.

Always leave the device to cool down before the next start-up.

You should be careful when you are handling knives, although the drive is turned off because the knives can still keep turning.

Always wait for the knives to stop completely before proceeding.

Replace worn or damaged parts in order to maintain security. Use only original spare parts and accessories.

Recommendations for class II devices

The device should be powered by a residual current device (RCD) with the operating current not more than 30 mA.

Risks related to noise and vibrations

The device has been designed to reduce as much as possible the risks associated with the user's exposure to noise and vibration. However, it is not possible to completely eliminate these threats. In addition, people staying in the work environment are also exposed to noise hazards.

However, you can reduce the risks associated with the above hazards by following these guidelines:

- the product should be used as intended in compliance with its instructions,

- you should make sure, that the device is in good condition and is regularly maintained,

- you should use proper and well-sharpened cutting tools,

- you should use a firm grip on the product handle,

- plan a job to allow frequent breaks.

Residual risk

Even when all safety precautions are observed at work, there is still a potential risk of injury. Due to the product structure, the following risks remain.

Injuries associated with vibrations caused by the device being operated for too long, work in an inappropriate way or with a poorly maintained device.

Injuries caused by an unexpected hit from hidden, thrown items.

PRODUCT SERVICE

Preparation for operation

The product should be unpacked from its packaging and all packaging elements should be removed. It is recommended to keep the packaging, which may be useful for transporting or storing the product.

Check whether any part of the product has been damaged during transport, any damage observed, e.g. cracks or deformations, disqualify the product from further use until damaged parts are repaired or replaced.

It is recommended to place all parts on a flat, hard and clean ground.

During assembly you should apply the personal protection equipment, such as protective gloves, eye shield, and protective suit.

Attention! Before installing the mower, make sure that the mower has not been connected to the power supply. The power cable must be disconnected from the mower switch.

the lower part of the handle bracket should be inserted into the hole near the rear wheel and secured with the screws (II). Repeat these operations on the other side of the mower housing (III). Adjust the upper part of the handle bracket to the lower parts and connect with screws and knobs (IV). The knobs should be directed to the outside of the handle bracket (V).

the switch housing should be inserted into the rail located on the right side of the handle (VI). The button for releasing the switch lock should be pointed upwards.

Fasten the switch cable to the handle bracket with a clamp (VII). The position of the bracket should be adjusted that the cable will not be strained, but at the same time it will not protrude too much from the bracket. A cable that is too protrusive can catch an obstacle (eg a bush) during operation, which may be the cause of its damage and constitute a risk of electric shock.

You should attach the grass basket hooks to the holes in the top of the basket and make sure that the latches fastened the handle to the basket wall are fixed properly (VIII).

Turn over the top cover and fix the frame of the flexible part of the basket (IX) with screws and washers. The flexible part of the basket should be attached to the frame and the top wall of the basket. The front edge of the elastic part has clamps, which should be put on the frame (X). The upper edge of the elastic part has stiffening and latches, which should be fixed in the holes of the upper wall of the basket (X).

Grab the basket by the handle and lift it, checking the correctness of assembly (XI).

Mount the grass basket to the mower housing. Raise the cover of the outlet opening, hold the lid in its maximum upper position and mount the basket on the hooks on the back wall of the mower housing (XII). Leave the lid so that it covers the hole in the upper wall of the basket (XIII).

Disassembly of the basket can be carried out in reverse order.

The mower with the mounted basket is ready for operation.

Setting the cutting height

The mower allows you to change the cutting height. To do this, you should change the position of the wheel axle in the guides. Remove the basket, turn the mower the wheels upwards. Pull the axle so that it slides out of the guide socket, change its location again in the guide socket (XIV). **Attention! Make sure, that both sides of each axle and both axles are at the same height.**

The springs mounted between the axle and the casing will hold the axles in the sockets.

Place the mower on the wheels and attach the basket.

Warning! If it is necessary to change the height during operation, you should always switch off the mower first, wait for the knife to stop, disconnect the mower from the power cord and then start working on changing the cutting height. Accidental operation of the knife during a height setting can result in serious injury.

Connecting the mower to the power supply

The mower is not equipped with a traditional plug attached to the power cable. The plug is rigidly attached to the switch, therefore, a mower with a mains socket must be connected by using an external cable. Due to the nature of the mower work, you should always use cables designed for outdoor operation. The power cable should have a single socket that matches the plug in the mower. It is forbidden to modify the plug or socket to match them. The electrical parameters of the power cable should correspond to the electrical parameters of the device, which are listed on the nameplate. Please pay attention, that the size of the wires cross-section area of the power cable depends on the length of the cable. You should observe the following recommendations regarding the cross-section area of the power cable:

- 1.0 mm² - cable length no more than 40 m.
- 1.5 mm² - cable length no more than 60 m.
- 2.5 mm² - cable length no more than 100 m.

When preparing for work and during work, pay attention to the power cable. Protect the power cable from water, moisture, oils, heat sources and sharp objects. You should lay the cable in such a way, that it cannot get into the operating range of the mower blade. Cutting the cable may cause an electric shock which can lead to serious injury or death. Please pay attention, to do not get tangled in the cable. It may cause a fall and may lead to serious injuries.

Do not overload the power cable, do not lead to the condition when the cable will be tensioned on any section. Do not pull on the cable while moving the device. Always disconnect the plug and the cable socket by pulling the plug and the socket case, never pull by the cable.

The mower switch housing has been equipped with a catch, which protects the power cord socket against being pulled from the switch plug. You should prepare a loop about 30 cm long near the cable socket, put it through the hole in which the hook is located and attach it (XV).

Connect the cable socket to the switch plug (XVI).

Please pay attention, that the cable does not break down, nor it is stretched. If necessary, disconnect the cable from the plug, extend the loop and connect again.

Starting and stopping the mower

The mower should be placed on a flat, even and hard ground. Make sure, that there are no obstacles under the mower that the blade can come into contact with. Make sure, that the power cord will not come into contact with the blade when the device will be started.

The switch has been equipped with a lock, which prevents accidental switching on of the device when pressed on the switch. Press and hold the lock button (XVII), and then pull the switch lever to the handle. This will start the rotation of the blade. Release the pressure on the switch lock and grip the handle (XVII) with both hands.

Releasing the pressure on the switch lever will cause the mower to stop working. The blade can still spin for some time.

Working with a mower

Before starting work, the place to mow grass should be prepared. Check that the mowing area does not contain any obstacles, which, caught by the blade, could damage the mower or be thrown out and pose a threat to the operator or bystanders.

Check that there are no electric wires in the workplace, which can be cut by the blade. Damage to the electric cable constitutes a risk of electric shock, which can lead to serious injury or death.

You should make sure that no unauthorized persons or domestic animals remain in the workplace. In the event of such persons appearing while working, you must stop the mower immediately, and then warn people about the threat.

Check the length of the grass and select the cutting height. Never cut more than 1/3 of the length of the grass. If the grass is very high, it should be cut in stages. Mowing should be carried out regularly, making sure that the height of the grass does not exceed the capacity of the mower.

Never cut wet grass. Wet grass tends to stick to the inside of the product, which disturbs its accumulation in the basket. Wet grass can also cause slipping and falling.

Check all mower parts before starting work. If damages are noticed do not start the mower operation before fixing damages or replacing damaged items with new ones. Check the patency of the ventilation openings. If it is necessary, you should clean them with a soft brush or paintbrush. Do not use sharp or metal objects to clean the mower ventilation openings.

Check screw connections for looseness. Tighten if it is necessary.

Check whether the handles are clean, free of grease and other contaminants. If it is necessary, clean them with a soft cloth.

You should take regular breaks at work, to avoid fatigue and overwork. This will allow to achieve better product control and reduce the risk of an accident.

Attention! The mower should always be pushed during work, never pulled towards its operator. Pulling the mower causes that the operator walks back, what causes, that she/he does not control the area behind her/him. In addition, when pulling back the mower, the blade can catch the power cord.

The mower should be slowly pushed, always walk, never run. This will give you more control of the mower and reduce the response time for unexpected events.

When mowing, you should move by rows (XVIII). The rows should be kept equal width, slightly overlapping so that any place will be left. You should take special precautions when you are changing the mowing direction.

You should ensure that you start mowing from the side of the electrical connection. This will reduce the risk of running on the power cord.

When you are cutting grass near flowerbeds, you should move around the flower beds.

During work, you should regularly empty the basket.

After finishing work, turn the mower off, wait until the blade stops, then disconnect the power cable and wait for the mower to cool down, then proceed to maintenance.

Attention! If a foreign object strikes the mower while it is working. You should turn the mower off immediately, wait until the blade

stops, then disconnect the power cable and wait for the mower to cool down. Then you should check that the mower is not damaged. If damages are detected, further work is prohibited before they are fixed. Excessive vibration during operation can be caused by mower damage. You should stop working, disconnect the power cord and check the product.

MAINTENANCE OF THE PRODUCT

Attention! Before starting every maintenance, you should make sure that the product has been disconnected from the power supply. The power cable must be disconnected from the mower.

During all maintenance operations, always use protective gloves.

If any maintenance operation is not described in the instructions, this means that it should be carried out at the authorized service of the manufacturer.

The product should be cleaned after each use. Remove grass residue with a soft brush, brush or cloth. Clean the ventilation holes to ensure their patency.

Any dirt, which is difficult to remove can be removed with a stream of air with a pressure of not more than 0.3 MPa.

You should never use chemicals, alkaloids, abrasive or aggressive detergents for cleaning the product. The product cannot be cleaned with a water stream or by submerging it in water.

Check the degree of wear and the presence of damages of the mower blade. If excessive wear or damage is observed, the blade should be replaced with a new one.

Always replace the blade with original one, identical to that which has been mounted in the factory on the mower. Only the use of original spare parts will allow you to keep the product safe. The replacement of the blade should be carried out by an experienced user. If you are in doubt, please contact the authorized service center of the manufacturer.

Use a wrench to unscrew (counter-clockwise) the blade fixing screw (XIX) and to disassemble it together with the washer.

Remove the old blade. If it is necessary, clean the blade holder. Install a new blade paying attention to the direction of the blade. The arrow indicating the direction of rotation of the blade should correspond to the direction of rotation of the motor.

Mount the blade by tightening the screw (clockwise) with a torque of 55-60 Nm.

After each use and cleaning of the blade, cutting edges should be covered with a thin layer of light machine oil. This will reduce corrosion and prolong the life of the blade.

The blade should be replaced every two years or every 50 hours of work.

After each work, remove the grass catcher and empty it from the grass. The basket can be cleaned with lukewarm soapy water.

After cleaning, leave it to dry in the working position.

If the internal cable, which is connecting the product switch to the motor, breaks down it should be replaced at the authorized service workshop of the manufacturer. The cable may not be repaired, it should be replaced. It is forbidden to work with a damaged cable.

STORAGE AND TRANSPORT OF THE PRODUCT

Attention! Always unplug the product from the power supply before storage or transport. Clean according to instructions.

Store in dark, dry, free of frost and well-ventilated rooms. The storage place should protect against access by children. The product should be stored at a temperature between 10, and 30 °C. It is recommended to store the product in a factory packaging or in a different packaging that will protect it from dust.

The highest cutting height must be set before transporting the product. Transport the product by carrying it by its handles. During transport, the product should be protected against impacts and strong vibrations. Protect the product against slipping or tipping over during transport.

CHARAKTERISTIK DES PRODUKTES

Der Elektrorasenmäher dient zur Pflege der Rasenflächen. Der breite Einstellbereich für die Schnitthöhe des Rasens ermöglicht eine allseitige Anwendung. Mit Hilfe der Räder mit großem Durchmesser wird das Bewegen des Rasenmähers erleichtert. Auf Grund der Netzstromversorgung ist der Betrieb des Rasenmähers bedeutend leiser als bei Geräten, die mit einem Verbrennungsmotor betrieben werden. Der richtige, zuverlässige und sichere Betrieb des Gerätes ist von der richtigen Nutzung abhängig, deshalb:

Vor Betriebsbeginn muss man die gesamte Anleitung durchlesen und sie einhalten.

Für sämtliche Schäden, die im Ergebnis der Nichteinhaltung von Sicherheitsvorschriften und Empfehlungen der vorliegenden Anleitung entstanden, übernimmt der Lieferant keine Haftung. Eine Verwendung des Produktes, die nicht dem Bestimmungszweck entspricht, bewirkt den Verlust der Nutzerrechte für die Garantie und Haftung.

AUSRÜSTUNG DES PRODUKTES

Das Produkt wird im kompletten Zustand angeliefert, aber vor Betriebsbeginn sind vorbereitende Tätigkeiten erforderlich, die im weiteren Teil der Anleitung beschrieben werden. Der Rasenmäher wird ohne Stromversorgungsleitung angeliefert.

TECHNISCHE DATEN

Parameter	Maßeinheit	Wert
Katalognummer		YT-85200
Nennspannung	[V~]	230
Nennfrequenz	[Hz]	50/60
Nennleistung	[W]	1300
Schnittbreite	[mm]	330
Schnitthöhe	[mm]	20/40/60
Nenn Drehzahl	[min ⁻¹]	3400
Lärmpegel		
Akustischer Druck $L_{pA} \pm K$	[dB(A)]	81,2 ± 3,0
Akustische Leistung $L_{WA} \pm K$	[dB(A)]	92,5 ± 1,91
Schwingungspegel $a_n \pm K$	[m/s ²]	2,72 ± 1,5
Elektrische Isolierklasse		II
Schutzgrad		IPX4
Gewicht	[kg]	6,9
Volumen des Korbes für den Rasenschnitt	[l]	30

SICHERHEITSHINWEISE FÜR DIE NUTZUNG DER RASENMÄHER

WICHTIG!

VOR NUTZUNGSBEGINN MUSS MAN DIE GRUNDLAGEN FÜR DIE ZUKÜNFTIGE NUTZUNG GENAU DURCHLESEN

Anweisungen

Die Anleitung ist genau durchzulesen. Außerdem muss man sich mit den Steuerungssystem und der richtigen Nutzung des Gerätes vertraut machen. Wenn man das Gerät an eine weitere Person übergibt, dann muss man immer auch die Bedienanleitung beifügen. Die Bedienung des Gerätes durch Kinder und Personen, die mit den Bedienungsanleitungen des Gerätes nicht vertraut sind, ist nicht erlaubt. Die jeweils inländischen Vorschriften können das Alter des Bedieners genau bestimmen.

Es darf nicht gemäht werden, wenn andere Personen, besonders Kinder oder Haustiere in der Nähe sind. Vor Betriebsbeginn ist eine Sicherheitszone zu kennzeichnen, zu der unbeteiligte Personen und Haustiere keinen Zutritt haben.

Denken Sie daran, dass der Bediener oder Nutzer für ev. Unfälle oder auftretende Gefährdungen gegenüber anderen Personen oder dem Umfeld haftet.

Vorbereitung

Während des Rasenmähens sind solides Schuhwerk und lange Hosen zu tragen. Der Rasenmäher darf nicht barfuß oder in offenen Sandalen bedient werden. Vermeiden Sie auch das Tragen von zerstörter Kleidung, die zu lose ist oder die herunterhängende Streifen oder Bänder hat. Die losen Teile der Kleidung können von den beweglichen Teilen des Gerätes erfasst werden, was auch die Ursache von Verletzungen sein kann.

Überprüfen Sie vorher genau das Gebiet, auf dem der Rasenmäher arbeiten soll und beseitigen Sie alle Gegenstände, die in das Gerät gelangen könnten. Die ergriffenen Gegenstände können das Produkt beschädigen, sie können auch mit einer hohen Geschwindigkeit ausgeworfen werden und sind dadurch eine Gefahr für den Bediener und das Umfeld.

Vor jedem Gebrauch muss man überprüfen, ob die Messer, Schrauben und die Ausrüstung der Baugruppe des Schneidmessers nicht verschlissen oder beschädigt sind. Die verschlissenen oder beschädigten Teile in den Baugruppen sind zur Wahrung des Gleichgewichts auszutauschen. Ebenso sind beschädigte oder nicht lesbare Tafeln bzw. Schilder zu ersetzen.

Vor jedem Gebrauch muss man auch die Stromversorgungs- und Anschlussleitung in Bezug auf Beschädigung oder Verschleiß prüfen. Wenn die Leitung während der Nutzung beschädigt wurde, muss man sie von der direkten Stromversorgung trennen. VOR DEM ABTRENNEN DER STROMVERSORGUNG DARF DIE LEITUNG NICHT BERÜHRT WERDEN: Ebenso darf der Rasenmäher mit beschädigter oder zerstörter Leitung nicht verwendet werden.

Nutzung

Es darf nur bei Tageslicht bei guter künstlicher Beleuchtung gemäht werden. Eine falsche Beleuchtung des Arbeitsplatzes kann die Ursache von Unfällen sein.

Vermeiden Sie das Mähen, wenn der Rasen nass ist.

Überzeugen Sie sich immer, dass Sie bei Hangflächen einen sicheren Stand haben.

Gehen Sie dabei und laufen Sie nicht!

Mähen Sie den Rasen quer zum Hang und niemals nach oben oder nach unten. Die entsprechende Beherrschung des Gerätes wird dadurch um Vieles einfacher.

Bei einem Fahrtrichtungswechsel am Hang muss man besonders vorsichtig sein.

An übermäßig geneigten Hanglagen sollte man nicht mähen.

Beim Zurücksetzen oder Ziehen des Gerätes zu sich muss man besonders achtsam sein.

Schalten Sie den Antrieb für das Schneideelement ab, wenn der Rasenmäher auf andere Rasenflächen umgesetzt werden soll und wenn er zum Arbeitsort und wieder zurück transportiert wird.

Verwenden Sie kein Gerät mit beschädigter Abdeckung oder Gehäuse sowie ohne Sicherheitseinrichtung, z.B. beigefügten Abdeckungen und/oder Behältern für den Rasenschnitt.

Der Motor ist vorsichtig und entsprechend der Anleitung einzuschalten, wobei darauf geachtet wird, dass die Füße weit entfernt vom Bediener sind.

Das Gerät darf während des Einschaltens des Motors nicht geneigt werden, mit Ausnahme der Situation, wenn während der Inbetriebnahme eine Neigung erforderlich ist. In diesem Fall kippen Sie das Gerät nicht weiter als nötig und heben Sie nur den Teil an, der am weitesten vom Bediener entfernt ist.

Der Rasenmäher darf nicht gestartet werden, wenn man vor der Auslassöffnung steht. Wenn das Gerät nur für eine Zusammenarbeit mit einem Behälter für den Rasenschnitt vorgesehen ist, muss man ihn immer vor Betriebsbeginn korrekt montieren.

Halten Sie niemals die Hände und Füße in die Nähe der rotierenden Teile. Kontrollieren Sie ständig, ob die Auslassöffnung die ganze Zeit über nicht verstopft ist. Ebenso muss man immer den Füllstand des Behälters für den Rasenschnitt kontrollieren, um eine Überfüllung des Behälters zu vermeiden.

Der Rasenmäher darf auch nicht mit eingeschaltetem Motor herumgetragen werden.

Das Gerät ist anzuhalten und der Stecker aus der Steckdose zu ziehen. Überzeugen Sie sich, dass alle beweglichen Teile nicht in Betrieb sind.

Der Rasenmäher ist anzuhalten und die blockierende Baugruppe zu entfernen. Überzeugen Sie sich, dass alle beweglichen Teile nicht in Betrieb sind.

- jedes Mal, wenn Sie vom Gerät weggehen,

- vor dem Reinigen und dem Durchstoßen des Auslaufs,

- vor dem Überprüfen, Reinigen oder der Reparatur des Gerätes,

- nach dem Zusammenstoß mit einem fremden Gegenstand. Es ist zu prüfen, ob der Rasenmäher nicht beschädigt ist und falls notwendig, muss man vor der erneuten Inbetriebnahme und dem Betrieb des Gerätes eine Reparatur durchführen.

Wenn das Gerät übermäßig zu schwingen beginnt (ist folgendes sofort zu überprüfen)

- zu prüfen, ob der Rasenmäher nicht beschädigt ist,

- jedes beschädigte Teil auszutauschen oder zu reparieren,

- die lockeren Teile prüfen und wieder fest anschrauben.

Wartung und Lagerung

Alle Muttern und Schrauben müssen in einem ordnungsgemäßen Zustand gehalten werden, um sicher zu sein, dass der Rasenmäher sicher arbeiten wird.

Deshalb ist auch der Behälter für den Rasenschnitt oft zu prüfen, ob er nicht verschlissen oder beschädigt ist. In das Innere des Behälters können Gegenstände mit hoher Geschwindigkeit, die von dem Schneidmesser ergriffen worden, eingeworfen werden. Dadurch kann der Behälter beschädigt sein.

Bei Geräten mit mehreren Messern ist darauf zu achten, dass die Umdrehung eines Schneideelementes auch die Drehung anderer Schneidmesser hervorrufen kann. Während der Regelung muss man vorsichtig sein, damit keine Finger zwischen die sich bewegenden Schneidmesser und die feststehenden Teile des Gerätes gelangen.

Vor der nächsten Inbetriebnahme muss man das Gerät immer abkühlen lassen.

Beim Bedienen des Schneidmessers muss man vorsichtig sein, denn, obwohl der Antrieb ausgeschaltet ist, können sich die Messer immer noch drehen. Deshalb muss man immer abwarten, bis die Schneidmesser vor den weiteren Tätigkeiten völlig zum Stillstand gekommen sind.

Verschlossene und beschädigte Teile sind aus Sicherheitsgründen auszutauschen. Verwenden Sie nur Ersatzteile und Ausrüstungen im Original.

Empfehlungen für Geräte der Klasse II

Die Stromversorgung des Rasenmähers erfolgt durch ein Differentialstromgerät (RCD) mit einem Ansprechstrom von nicht mehr als 30 mA.

Risiko im Zusammenhang mit Lärm und Schwingungen

Der Rasenmäher wurde so projiziert, dass er am besten das Risiko im Zusammenhang mit den Einwirkungen von Lärm und Schwingungen auf den Nutzer reduziert. Eine völlige Eliminierung dieser Gefahren ist jedoch nicht möglich. Zusätzlich werden auch die Personen dem Lärm ausgesetzt, die sich im Umfeld des Arbeitsbereiches vom Rasenmäher aufhalten.

Man kann jedoch das Risiko im Zusammenhang mit den o.a. Gefährdungen verringern, in dem folgende Richtlinien eingehalten werden:

- das Produkt muss man entsprechend dem in der Anleitung beschriebenen Verwendungszweck einsetzen,
- man muss sich davon überzeugen, dass das Gerät sich in einem guten Zustand befindet und regelmäßig gewartet wird,
- die richtigen und geschärften Schneidwerkzeuge verwenden,
- einen richtigen Haltegriff für das Gerät verwenden,
- die Arbeit so planen, dass oft Pausen möglich sind.

Restrisiko

Aber wenn sogar während des Funktionsbetriebes sämtliche Sicherheitsvorschriften eingehalten werden, besteht immer noch das Potential eines Verletzungsrisikos. Im Zusammenhang mit der Konstruktion des Produktes verbleiben jedoch folgende Gefährdungen:

Die Verletzungen im Zusammenhang mit den Schwingungen, die durch einen zu langen Betrieb des Rasenmähers, den nicht richtigen Funktionsbetrieb des Rasenmähers oder die Arbeit mit einem nicht richtig gewarteten Gerät hervorgerufen wurden.

Verletzungen, die durch einen unerwarteten Schlag von verdeckten und ausgeworfenen Gegenständen hervorgerufen werden.

BEDINUNG DES RASENMÄHERS

Vorbereitung für den Betrieb

Den Rasenmäher auspacken und sämtliche Verpackungselemente entfernen. Es wird aber empfohlen, die Verpackung aufzubewahren, da sie während des Transports oder der Lagerung nützlich sein kann.

Es ist außerdem zu prüfen, ob keines der Teile des Produktes während des Transports beschädigt wurde; sämtliche festgestellten Beschädigungen, z.B. Risse oder Verformungen, disqualifizieren das Gerät vom weiteren Gebrauch so lange, bis es repariert oder die beschädigten Teile ausgetauscht wurden.

Es wird empfohlen, alle Teile auf einen flachen, harten und sauberen Untergrund abzulegen.

Während der Montage muss man persönliche Schutzmittel tragen, und zwar solche wie Schutzhandschuhe, Abdeckung der Augen sowie Schutzkleidung.

Hinweis! Vor Beginn der Montage des Rasenmähers muss man sich davon überzeugen, dass der Rasenmäher nicht an die Stromversorgung angeschlossen ist. Die Stromversorgungsleitung muss vom Schalter des Rasenmähers getrennt sein.

Den unteren Teil der Stütze des Handgriffes in die Öffnung in der Nähe des hinteren Rades schieben und mit Schrauben sichern (II). Diese Tätigkeiten sind auf der anderen Seite vom Gehäuse des Rasenmähers (III) zu wiederholen. Der obere Teil der Stütze des Handgriffes ist an die unteren Teile anzupassen und mit Hilfe von Schrauben und Stellrädern (IV) zu verbinden. Die Stellräder sind nach außen der Stütze des Handgriffes zu richten (V).

Das Gehäuse des Schalters in die Schiene einschieben, die sich an der rechten Seite des Handgriffes befindet (VI). Die Taste zur Freigabe des Schalters muss nach oben gerichtet sein.

Die Anschlussleitung des Schalters ist an die Stütze des Handgriffes mit einer Schelle zu befestigen (VII). Dabei ist die Lage der Schelle so zu wählen, damit die Leitung nicht angespannt ist, aber gleichzeitig nicht zu sehr von der Stütze absteht. Eine zu sehr abstehende Leitung kann sich während des Betriebes in ein Hindernis verhaken (z.B. Gestrüpp), was die Ursache für ihre Beschädigung sein kann und eine Gefahr für einen elektrischen Stromschlag darstellt.

Die Haken des Handgriffes des Korbes für den Rasenschnitt in die Öffnungen der oberen Wand des Korbes schieben und sich davon überzeugen, dass die Schnappverschlüsse zur Befestigung des Handgriffes an der Wand des Korbes (VIII) angesprochen haben.

Die obere Abdeckung umdrehen und mit Schrauben und Unterlegscheiben an das Gestell des elastischen Teiles des Korbes (IX) befestigen. Der elastische Teil des Korbes wird an das Gestell und die obere Wand des Korbes befestigt. Die Vorderkante des elastischen Teiles besitzt Schellen, die man auf das Gestell legen muss (X). Die obere Kante des elastischen Teiles hat eine Versteifung und Schnappverschlüsse, die man in den Öffnungen der oberen Wand des Korbes (X) befestigen muss. (X). Ergreifen Sie den Korb am Handgriff und heben Sie ihn an, um die Richtigkeit der Montage zu prüfen (XI).

Der Korb für den Rasenschnitt wird am Gehäuse des Rasenmähers befestigt. Die Abdeckung der Auslassöffnung ist anzuheben,

wobei sie in der maximalen oberen Stellung gehalten wird und der Korb an den Haken der hinteren Wand des Gehäuses vom Rasenmäher befestigt wird (XII). Die Abdeckung ist so loszulassen, damit sie die Öffnung in der oberen Wand des Korbes bedeckt (XIII).

Die Demontage des Korbes muss man in der umgekehrten Reihenfolge durchführen.

Der Rasenmäher mit dem montierten Korb für den Rasenschnitt ist nun betriebsbereit.

Höheneinstellung der Mahd

Die Höhe des Mähens kann am Rasenmäher eingestellt werden. Zu diesem Zweck muss man die Lage der Radachsen in den Führungen verändern. Der Korb wird demontiert und der Rasenmäher mit den Rädern nach oben umgedreht. Jetzt zieht man an der Achse so, dass sie sich aus der Buchse in der Führung herauschiebt (XIV), ihre Lage verändert und erneut in der Buchse der Führung befestigt wird. **Hinweis! Überzeugen Sie sich, dass beide Seiten einer jeden Achse sowie beide Achsen sich auf der gleichen Höhe befinden.** Die sich zwischen den Achsen und dem Gehäuse befindenden Federn werden die Achsen in den Buchsen halten.

Jetzt stellt man den Rasenmäher wieder auf die Räder und befestigt den Korb für den Rasenschnitt.

Warnung! Wenn die Notwendigkeit besteht, Höhenänderungen während des Betriebes vorzunehmen, dann muss man zuerst den Rasenmäher ausschalten, abwarten bis das Schneidmesser anhält, den Rasenmäher von der Stromversorgungsleitung trennen und erst dann zu den Tätigkeiten im Zusammenhang der Schnitthöhenänderung übergehen. Ein zufälliges Starten des Messerbetriebs während der Höhenänderung kann zu ernsthaften Verletzungen führen.

Anschließen des Rasenmähers an die Stromversorgung

Der Rasenmäher wurde nicht mit einem traditionellen Stecker, der an die Stromversorgungsleitung befestigt ist, ausgerüstet. Der Stecker ist starr an dem Schalter befestigt, wobei in diesem Zusammenhang der Rasenmäher mit einer Netzsteckdose durch eine externe Leitung verbunden werden muss. In Bezug auf den Funktionscharakter des Rasenmähers muss man also solche Leitungen verwenden, die auch für den Außenbetrieb geeignet sind. Die Stromversorgungsleitung muss eine einzelne Steckdose haben, die in den Stecker am Rasenmäher passt. Das Umarbeiten des Steckers oder der Steckdose zur Anpassung untereinander ist verboten. Die elektrischen Parameter der Stromversorgungsleitung müssen den elektrischen Parametern des Gerätes entsprechen, und zwar wie auf dem Typenschild aufgeführt. Man muss auch darauf achten, dass die Querschnittgröße der Stromversorgungsleitungen von der Leitungslänge abhängt. In Bezug auf den Querschnitt der Stromversorgungsleitungen sollte man sich an die nachfolgenden Empfehlungen halten:

- 1,0 mm² – Leitungslänge nicht größer als 40 m,
- 1,5 mm² – Leitungslänge nicht größer als 60 m,
- 2,5 mm² – Leitungslänge nicht größer als 100 m.

Während der Vorbereitungen des Funktionsbetriebes und während des Betriebes selbst muss man ständig auf die Stromversorgungsleitung achten. Die Stromversorgungsleitung ist vor Wasser, Feuchtigkeit, Ölen, Wärmequellen und scharfkantigen Gegenständen zu schützen. Außerdem ist die Leitung so zu verlegen, dass sie nicht in den Bereich vom Schneidmesser des Rasenmähers gelangt. Beim Durchschneiden der Leitung droht ein elektrischer Stromschlag, was zu ernsthaften Verletzungen oder zum Tod führen kann. Achten Sie auch bitte darauf, dass kein Leitungsgewirr entsteht. Ein Hinfallen und ernsthafte Verletzungen können die Folge sein.

Die Stromversorgungsleitung darf nicht überlastet werden und man muss dafür sorgen, dass sie auf keinem Abschnitt gespannt ist. Während der Umsetzung des Rasenmähers darf man nicht an der Leitung ziehen., d.h. man muss immer am Gehäuse des Steckers und der Steckdose ziehen und niemals an der Leitung!

Das Schaltergehäuse vom Rasenmäher ist mit einem Haken ausgerüstet, der die Steckdose der Stromversorgungsleitung vor dem Herausreißen aus dem Stecker des Schalters schützt. Man muss in der Nähe der Leitungssteckdose eine Schleife von ca. 30 cm bilden, durch die Öffnung legen, in der sich der Haken befindet und sie dort einhaken (XV).

Die Leitungssteckdose ist an den Stecker des Schalters anzuschließen (XVI).

Achten Sie dabei darauf, dass die Leitung nicht geknickt bzw. nicht gespannt wird. Im Bedarfsfall trennt man die Leitung vom Stecker, verlängert die Schleife und schließt sie erneut an.

Starten und Anhalten des Rasenmähers

Der Rasenmäher muss auf einen flachen, ebenen und harten Untergrund gestellt werden und sich dabei überzeugen, dass sich unter dem Rasenmäher keine Hindernisse befinden, die mit dem Schneidmesser in Berührung kommen könnten. Überzeugen Sie sich auch, dass die Stromversorgungsleitung während der Inbetriebnahme des Gerätes keinen Kontakt mit dem Schneidmesser hat.

Der Schalter wurde mit einer Blockade ausgerüstet, die ein zufälliges Einschalten des Gerätes beim Drücken auf den Schalter verhindert. Jetzt muss man drücken und die Taste der Blockade (XVII) festhalten und den Hebel am Handgriff ziehen., wodurch die Umdrehungen des Schneidmessers gestartet werden. Nach Freigabe der Blockade des Schalters ergreift man mit beiden Händen den Handgriff (XVII).

Die Freigabe des Druckes auf den Hebel des Schalters bewirkt das Anhalten des Rasenmähers. Die Schneiden des Messers können sich noch eine Zeit lang drehen.

Funktionsbetrieb des Rasenmähers

Vor Betriebsbeginn muss man den Arbeitsbereich des Rasenmähers vorbereiten. Es ist dabei zu prüfen, ob keine Hindernisse vorhanden sind, die von den Schneidmessern erfasst werden könnten und so den Rasenmäher beschädigen oder ausgeworfen werden und somit zu einer Gefahr für den Bediener oder unbeteiligte Personen werden.

Außerdem muss man am geplanten Arbeitsplatz überprüfen, ob sich vor Ort keine Elektroleitungen befinden, die von den Schneidmessern durchgeschnitten werden könnten. Die Beschädigung einer Elektroleitung ist die Gefahr für einen elektrischen Stromschlag, was zu ernsthaften Verletzungen oder Tod führen kann.

Man muss sich auch davon überzeugen, dass sich im Arbeitsbereich keine unbeteiligten Personen oder Haustiere aufhalten. Wenn solche Personen während des Rasenmähens erscheinen muss man zuerst sofort den Rasenmäher anhalten und erst danach die Leute vor der Gefährdung warnen.

Prüfen Sie auch die Länge des Rasens, um die richtige Schnitthöhe einzustellen. Dabei sollte niemals mehr als 1/3 der Rasenlänge abgeschnitten werden. Wenn der Rasen schon sehr hoch ist, sollte man ihn in Etappen mähen. Das Mähen muss man regelmäßig durchführen und dabei kontrollieren, dass die Höhe des Rasens die Möglichkeiten des Rasenmähers nicht überschreitet. Beachten Sie auch, dass kein nasser Rasen gemäht wird., da er dann das Bestreben hat, im Inneren des Gerätes anzukleben, was besonders im Korb für den Rasenschnitt zu einer Ansammlung führt. Auf nassem Rasen kann man auch ausrutschen und Hinfallen.

Vor Betriebsbeginn sind auch alle Elemente zu prüfen. Wenn irgendwelche Beschädigungen festgestellt werden, darf man vor der Beseitigung der Schäden oder dem Austausch der beschädigten Elemente gegen neue nicht mit der Arbeit beginnen. Prüfen Sie auch die Wegbarkeit der Lüftungsöffnungen. Im Bedarfsfall sind sie mit einer weichen Bürste oder Pinsel zu reinigen. Verwenden Sie keine scharfkantigen Metallgegenstände zum Reinigen der Lüftungsöffnungen des Rasenmähers.

Überprüfen Sie auch die Schraubverbindungen, ob sie sich gelockert haben. Im Bedarfsfall wieder anschrauben.

Ebenso ist zu prüfen, ob die Handgriffe sauber und frei von Schmiermitteln und anderen Verunreinigungen sind. Bei Bedarf sind sie mit einem weichen Lappen zu reinigen.

Während des Funktionsbetriebes muss man regelmäßig Pausen einhalten, um Übermüdung und Überarbeitung zu vermeiden. Dadurch wird auch eine bessere Kontrolle des Rasenmähers ermöglicht und das Unfallrisiko verringert.

Hinweis! Der Rasenmäher ist während des Betriebes immer zu schieben und nicht auf sich zu ziehen. Das Ziehen des Rasenmähers bewirkt, dass der Bediener sich rückwärts bewegt und er dadurch das Gebiet hinter sich nicht kontrollieren kann. Darüber hinaus könnten die Schneidmesser beim Ziehen die Stromversorgungsleitung erfassen.

Den Rasenmäher muss man langsam schieben und dabei gehen und nicht laufen. Dadurch wird eine bessere Kontrolle über den Rasenmäher gewährleistet und die Reaktionszeit bei unerwarteten Ereignissen verkürzt.

Während dem Mähen sollte man sich in Form von Reihen bewegen (XVIII). Die Reihen muss man bei gleicher Breite halten; sie können sich etwas überlagern, ohne dass kein Platz verlassen wird. Während einer Richtungsänderung muss man besonders vorsichtig sein.

Man muss auch dafür sorgen, dass das Mähen von der Seite des Elektroanschlusses begonnen wird. Dadurch wird das Risiko des Überfahrens der Elektroleitung verringert.

Mäht man den Rasen in der Nähe von Blumenbeeten, muss man sich drumherum bewegen. .

Während des Funktionsbetriebes muss man regelmäßig den Korb für den Rasenschnitt entleeren.

Nach Arbeitsende ist der Rasenmäher auszuschalten, abzuwarten bis das Schneidmesser zum Stillstand kommt und dann die Stromversorgungsleitung abzutrennen und bis zum Abkühlen des Rasenmähers warten, wonach man mit den Wartungsarbeiten beginnen kann.

Hinweis! Wenn während des Betriebes ein fremdes Objekt auf den Rasenmäher einschlägt, muss man sofort den Rasenmäher ausschalten, abwarten bis das Schneidmesser zum Stillstand kommt, dann die Stromversorgungsleitung abtrennen und bis zum Abkühlen des Rasenmähers warten. Danach ist zu überprüfen, ob der Rasenmäher nicht beschädigt wurde. Wenn Beschädigungen festgestellt werden, dann ist vor ihrer Beseitigung die weitere Arbeit mit dem Rasenmäher verboten. Übermäßige Schwingungen des Rasenmähers während des Betriebes können auch durch eine Beschädigung des Rasenmähers hervorgerufen werden. Man muss dann den Funktionsbetrieb anhalten, die Stromversorgungsleitung abtrennen und eine Überprüfung des Rasenmähers vornehmen.

WARTUNG DES RASENMÄHERS

Hinweis! Vor jedem Beginn der Wartungsarbeiten muss man sich vergewissern, ob der Rasenmäher von der Stromversorgung getrennt wurde. Die Stromversorgungsleitung muss vom Rasenmäher getrennt sein.

Bei allen Wartungsarbeiten muss man immer Schutzhandschuhe tragen.

Wenn irgendeine Wartungsarbeit in der Anleitung nicht beschrieben wurde, bedeutet dies, dass sie in einer autorisierten Service-Werkstatt des Herstellers durchzuführen ist.

Das Produkt muss man nach jedem Gebrauch reinigen. Die Rasenrester sind mit einer weichen Bürste, Pinsel oder Lappen zu entfernen. Reinigen Sie die Lüftungsöffnungen und gewährleisten Sie ihre Wegbarkeit.

Die schwerer zu beseitigenden Verschmutzungen kann man mit einem Druckluftstrom von nicht mehr als 0,3 MPa entfernen..

Dabei dürfen keine Chemikalien, Alkaloide, Abrießmittel oder aggressive Reinigungsmittel zum Reinigen des Rasenmähers ver-

wendet werden. Den Rasenmäher darf man auch nicht mit einem Wasserstrahl reinigen oder ihn in Wasser tauchen. Prüfen Sie auch den Verschleißgrad sowie vorhandene Beschädigungen am Schneidmesser des Rasenmessers. Wenn übermäßiger Verschleiß oder Beschädigungen festgestellt werden, muss man die Schneidmesser gegen neue austauschen.

Die Schneidmesser dürfen nur gegen Originalmesser ausgetauscht werden, und zwar identisch mit dem, das fabrikmäßig im Rasenmäher montiert wurde. Nur mit den verwendeten Originalersatzteile ist die Einhaltung der Sicherheit des Produktes möglich. Den Wechsel des Messers sollte ein erfahrener Nutzer vornehmen. Wenn irgendwelche Zweifel bestehen, muss man sich mit einer autorisierten Servicewerkstatt des Herstellers in Verbindung setzen.

Mit Hilfe eines Schlüssels ist dann (entgegengesetzt zum Uhrzeigersinn) die Befestigungsschraube für das Schneidmesser (XIX) zusammen mit der Unterlegscheibe zu demontieren.

Entfernen Sie das alte Schneidmesser. Im Bedarfsfall ist auch die Befestigung des Messers zu reinigen. Das neue Schneidmesser ist nun zu montieren, wobei auf die Richtung des Messers geachtet werden muss. Der Pfeil als Anzeige für die Drehrichtung des Messers muss mit der Drehrichtung des Motors übereinstimmen.

Beim Befestigen des Schneidmessers muss man die Schraube (im Uhrzeigersinn) mit einem Drehmoment von 55-60 Nm anschrauben.

Nach jedem Gebrauch und Reinigen des Messers müssen die Schneidkanten mit einer dünnen Schicht von leichtem Maschinenöl bedeckt werden. Dadurch wird die Korrosion eingeschränkt und die Lebensdauer des Schneidmessers verlängert.

Das Messer muss man jeweils nach zwei Jahren oder 50 Betriebsstunden austauschen.

Nach jeder Arbeit muss man den Korb für den Rasenschnitt demontieren und ihn von Rasenrestern entleeren. Den Korb kann man mit leichtem Seifenwasser auswaschen. Nach dem Reinigen muss man ihn zum völligen Austrocknen in der Arbeitsstellung belassen.

Wenn die innere Leitung, die den Schalter des Produktes mit dem Motor verbindet, beschädigt wurde, muss man sie in einer autorisierten Servicewerkstatt des Herstellers austauschen lassen. Diese Leitung darf man nicht selbst reparieren; sie muss ausgetauscht werden. Der Funktionsbetrieb mit beschädigter Leitung ist verboten.

LAGERUNG UND TRANSPORT DES RASENMÄHERS

Hinweis! Vor der Lagerung oder dem Transport des Rasenmähers muss man ihn von der Stromversorgung trennen. Das Reinigen sollte gem. den Hinweisen der Anleitung erfolgen.

Das Gerät ist in dunklen, trockenen, frostfreien und gut belüfteten Räumen zu lagern. Der Lagerort ist vor Kindern zu schützen. Die Lagertemperatur sollte zwischen 10 und 30 °C betragen. Es wird die Aufbewahrung des Rasenmähers in der fabrikmäßigen Verpackung oder in einer anderen staubgeschützten Verpackung empfohlen.

Vor dem Transport des Rasenmähers muss man ihn auf die größte Schnitthöhe einstellen. Beim Transportieren ist er an den Griffen zu tragen. Der Rasenmäher ist während des Transports vor Schlägen und starken Vibrationen zu schützen. Außerdem muss man ihn für die Zeit des Transports vor dem Verrutschen und Umkippen entsprechend sichern.

ХАРАКТЕРИСТИКА УСТРОЙСТВА

Электрическая газонокосилка предназначена для стрижки газонов. Широкий диапазон высоты скашивания обеспечивает универсальность ее применения. Колеса большого диаметра облегчают перемещение газонокосилки. Благодаря электропитанию газонокосилка работает намного тише в сравнении с аналогичными устройствами с двигателем внутреннего сгорания. Правильная, надежная и безопасная работа устройства зависит от соответствующей его эксплуатации, а для этого

Перед началом эксплуатации устройства необходимо полностью прочитать инструкцию и сохранить ее.

За все ущербы и травмы, возникшие в результате использования данного устройства не по назначению, с нарушением правил безопасности и указаний настоящей инструкции, поставщик ответственности не несет. Использование устройства не по назначению является причиной аннулирования гарантии.

ОСНАТКА УСТРОЙСТВА

Устройство поставляется в комплекте, однако, перед началом работы необходимо выполнить ряд подготовительных операций, описанных ниже в данном руководстве. Газонокосилка не комплектуется кабелем питания.

ТЕХНИЧЕСКИЕ ДАННЫЕ

Параметр	Единица измерения	Значение
Артикул		УТ-85200
Номинальное напряжение питания	[В ~]	230
Номинальная частота	[Гц]	50/60
Номинальная мощность	[Вт]	1300
Ширина скашивания	[мм]	330
Высота скашивания	[мм]	20/40/60
Номинальные обороты	[мин ⁻¹]	3400
Уровень шума		
акустическое давление $L_{pA} \pm K$	[дБ (А)]	81,2 ± 3,0
акустическая мощность $L_{WA} \pm K$	[дБ (А)]	92,5 ± 1,91
Уровень вибраций $a_w \pm K$	[м/с ²]	2,72 ± 1,5
Класс электроизоляции		II
Класс защиты		IPX4
Масса	[кг]	6,9
Емкость травосборника	[л]	30

ИНСТРУКЦИИ ПО БЕЗОПАСНОЙ ЭКСПЛУАТАЦИИ ГАЗОКОСИЛКИ

ВНИМАНИЕ!
ВНИМАТЕЛЬНО ПРОЧИТАТЬ ПЕРЕД НАЧАЛОМ ЭКСПЛУАТАЦИИ.
СОХРАНИТЬ ДЛЯ ДАЛЬНЕЙШЕГО ИСПОЛЬЗОВАНИЯ

Инструктаж

Внимательно прочитать инструкцию. Ознакомиться с системами управления и правильным использованием устройства. При передаче устройства другому владельцу, также необходимо передать ему руководство по эксплуатации.

Категорически запрещается использовать устройство детьми и лицами, не знакомыми с руководством по эксплуатации устройства. Национальные законодательные нормы могут более точно определять допустимый возраст оператора.

Категорически запрещается стричь газоны, если другие лица, особенно дети или домашние животные, находятся неподалеку. Перед началом работы необходимо обозначить зону безопасности, в которую не должны иметь доступа посторонние лица и домашние животные.

Следует помнить, что оператор или пользователь несут ответственность за несчастные случаи или угрозу для других людей или окружающей среды.

Подготовка

Во время скашивания всегда надевать прочные рабочие ботинки и длинные брюки. Запрещается работать с устройством босиком или в открытых сандалиях. Не надевать поврежденную одежду, слишком свободную одежду со свисающими ремнями или тесемками. Свободные элементы одежды могут быть затянуты движущимися частями устройства, что может привести к травмам.

Внимательно проверить территорию, на которой будут выполняться работы. Устранить все предметы, которые могут по-

пасть в устройство. Затянутые предметы могут повредить устройство, а также могут быть выброшены из него с большой скоростью, что создает угрозу для оператора и окружающих.

Перед использованием всегда требуется проверять ножи, винты и оснастку блока ножей на предмет износа или наличия повреждений. Заменить изношенные или поврежденные детали в блоках для балансировки. Заменить поврежденные или нечитабельные таблички.

Перед использованием проверить кабель питания и удлинитель на предмет повреждений или износа. Если кабель был поврежден во время использования, его необходимо отключить от источника питания. НЕ ПРИКАСАТЬСЯ К КАБЕЛЮ ПЕРЕД ОТКЛЮЧЕНИЕМ ПИТАНИЯ. Запрещается использовать устройство с поврежденным или неисправным кабелем питания.

Эксплуатация

Скашивать траву следует только при дневном или хорошем искусственном освещении. Неправильное освещение места работы может привести к несчастным случаям.

Избегать скашивания мокрой травы.

При работе на наклонных поверхностях следует убедиться, что ноги стоят твердо на склоне.

Во время эксплуатации устройства ходить (не бегать).

На склоне скашивать траву следует поперек, запрещается скашивать траву вверх или вниз склона. В таком направлении управлять устройством намного легче.

Соблюдать особую осторожность при изменении направления движения на склоне.

Не скашивать на слишком наклонных поверхностях.

Особое внимание соблюдать, если требуется потянуть газонокосилку на себя, или при движении назад.

Выключить привод режущего(их) элемента(ов), если газонокосилку требуется наклонить во время перемещения по не травянистой поверхности, а также во время транспортировки к месту скашивания и обратно.

Запрещается использовать устройство с поврежденными крышками или кожухами, без предохранительного устройства, напр., без крышек и/или травосборника.

Осторожно включить двигатель в соответствии с инструкцией, следить, чтобы ноги находились на достаточном расстоянии от режущего элемента.

Не наклонять устройство при включении двигателя, за исключением случаев, когда его необходимо наклонить во время запуска. В этом случае не наклонять больше, чем это необходимо, и поднять только часть, находящуюся с противоположной стороны от оператора.

Запрещается запускать устройство, находясь перед отверстием для выброса травы. Если устройство предназначено для работы только с травосборником, его необходимо правильно установить перед началом работы.

Руки или ноги должны находиться вдали от вращающихся деталей. Следить, чтобы отверстие для выброса травы никогда не закупоривалось. Постоянно следить за уровнем заполнения травосборника, избегать его переполнения.

Запрещается переносить устройство с работающим двигателем.

Остановить устройство и отсоединить вилку от розетки. Убедиться, что все вращающиеся части движутся.

Остановить устройство и снять блокирующий узел. Убедиться, что все вращающиеся части неподвижны:

- при каждой необходимости отойти от устройства,
- перед чистой отверстия для выброса травы,
- перед чистой, проверкой или ремонтом устройства,
- после удара о посторонний предмет. Убедиться, что устройство не повреждено и, при необходимости, отремонтировать его перед повторным пуском и началом работы.

Если устройство начнет сильно вибрировать (немедленно проверить):

- проверить на наличие повреждений,
- заменить или отремонтировать любую поврежденную деталь,
- проверить и затянуть ослабленные детали.

Техническое обслуживание и хранение

Содержать в надлежащем состоянии все гайки, болты и винты для уверенности, что устройство будет работать безопасно. Часто проверять травосборник на предмет износа или наличия повреждений. Внутрь травосборника на большой скорости могут попасть предметы, затянутые ножом. Это может его повредить.

В случае устройств с многоножевым механизмом, необходимо соблюдать осторожность, поскольку вращение одного режущего элемента может привести к вращению других ножей.

Соблюдать осторожность во время регулировки устройства, чтобы избежать попадания пальцев между ножами и неподвижными элементами устройства.

Обязательно дать устройству остыть перед следующим запуском.

При работе с ножами соблюдать осторожность, даже если привод выключен, поскольку ножи все еще могут вращаться. Необходимо подождать до полной остановки ножей, прежде чем приступить к дальнейшим операциям.

В целях безопасности следует заменять изношенные или поврежденные детали. Использовать только оригинальные запасные части и оснастку.

Рекомендации для устройств класса II

Для питания газонокосилки необходимо использовать сеть, оборудованную устройством защитного отключения (УЗО) с током отключения не более 30 мА.

Риски, связанные с шумом и вибрациями

Устройство разработано таким образом, чтобы максимально снизить риски, связанные с воздействием на пользователя шумов и вибрации. Однако невозможно полностью устранить эти риски. Кроме того, риску воздействия шумов также подвергаются люди, находящиеся возле устройства.

Однако, можно уменьшить риски, связанные с указанными выше опасностями, следуя приведенным ниже рекомендациям:

- устройство следует использовать по назначению, согласно инструкции,
- необходимо убедиться, что устройство находится в хорошем состоянии и регулярно проходит техническое обслуживание,
- использовать соответствующие и хорошо заточенные ножи,
- крепко удерживать руками рукоятку устройства,
- спланировать работу так, чтобы были возможны частые перерывы.

Остаточный риск

Даже если во время работы будут соблюдаться все меры предосторожности, остается потенциальная опасность получения травм. Учитывая конструкцию устройства, остаются следующие риски.

Травмы, связанные с вибрацией, вызванные слишком длительной работой устройства, неправильная работа или работа с устройством, которое не проходит необходимого технического обслуживания.

Травмы, вызванные неожиданным ударом о скрытые, выброшенные предметы.

ЭКСПЛУАТАЦИЯ УСТРОЙСТВА

Подготовка к работе

Распаковать устройство и устранить все упаковочные элементы. Рекомендуется сохранить упаковку, которую можно впоследствии использовать при транспортировке или для хранения устройства.

Убедиться, что ни одна деталь устройства не была повреждена во время транспортировки. При выявлении каких-либо повреждений, напр., трещин или деформаций, запрещается использовать устройство до момента ремонта или замены поврежденных деталей.

Рекомендуется разложить все детали на плоской, твердой и чистой поверхности.

Во время сборки использовать средства индивидуальной защиты: защитные перчатки, очки, рабочую одежду.

Внимание! Перед началом сборки газонокосилки необходимо убедиться, что газонокосилка отключена от источника питания. Отсоединить кабель питания от выключателя газонокосилки.

Вставить нижнюю часть кронштейна рукоятки в отверстие возле заднего колеса и заблокировать винтами (II). Повторить операцию с другой стороны корпуса газонокосилки (III). Отрегулировать верхнюю часть кронштейна рукоятки с нижними частями, соединить их винтами и круглыми ручками (IV). Круглые ручки установить в направлении внешней стороны кронштейна рукоятки (V).

Вставить корпус выключателя в шину, расположенную с правой стороны рукоятки (VI). Кнопка освобождения блокировки выключателя должна быть направлена вверх.

Закрепить кабель выключателя на кронштейне рукоятки с помощью хомута (VII). Хомут следует установить в таком положении, чтобы кабель не был натянут и в то же время не слишком отступал от кронштейна. Слишком выступающий кабель может во время работы зацепиться за какое-либо препятствие (напр., куст), что может привести к повреждению и создать опасность поражения электрическим током.

Крючки травосборника продеть сквозь отверстия в верхней стенке травосборника и убедиться, что защелкнулись фиксаторы, которые крепят рукоятку к стенке травосборника (VIII).

Повернуть верхнюю крышку и с помощью винтов с шайбами закрепить раму эластичной части травосборника (IX). Эластичную часть травосборника закрепить на раме и верхней стенке травосборника. На переднем крае эластичной части имеются хомуты, которые требуется закрепить на раме (X). Верхний край эластичной части имеет жесткие элементы и защелки, которые необходимо зафиксировать в отверстиях верхней стенки травосборника (X).

Взять травосборник за ручку и поднять его, проверяя таким образом правильность сборки (XI).

Прикрепить травосборник к корпусу газонокосилки. Поднять крышку отверстия для выброса травы, удерживая ее в наивысшем положении, закрепить травосборник на крюках, находящихся на задней стенке корпуса газонокосилки (XII). Опустить крышку так, чтобы она закрыла отверстие в верхней стенке травосборника (XIII).

Демонтаж травосборника выполняется в обратной последовательности.

Газонокосилка с установленным травосборником готова к работе.

Настройка высоты скашивания

Газонокосилка позволяет менять высоту скашивания. Для этого требуется изменить положение оси колес в направляющих шинах. Снять травосборник, повернуть газонокосилку колесами вверх. Потянуть за ось, вынуть ее из гнезда направляющей шины, изменить положение оси и закрепить ее в гнезде направляющей (XIV). Внимание! Убедиться, что обе оси с каждой стороны находятся на одинаковой высоте. Пружины, установленные между осью и корпусом, будут удерживать оси в гнездах.

Установить газонокосилку на колеса и прикрепить травосборник.

Предупреждение! Если возникнет необходимость изменить высоту во время работы, сначала необходимо выключить газонокосилку, подождать пока остановятся ножи, отсоединить газонокосилку от кабеля питания и только после этого приступить к изменению высоты скашивания. Случайный пуск ножа в процессе изменения высоты может привести к серьезным травмам.

Подключение газонокосилки к источнику питания

Газонокосилка не оснащена традиционным кабелем питания со штепсельной вилкой. Штепсель жестко прикреплен к включателю, поэтому газонокосилку к сетевой розетке требуется подключать с помощью дополнительного кабеля питания. Учитывая характер работы газонокосилки, необходимо использовать кабели, предназначенные для использования на открытом воздухе. Кабель питания должен иметь одинарную розетку, соответствующую штепсельной вилке газонокосилки. Запрещается модифицировать штепсельную вилку или розетку по своему усмотрению. Электрические параметры кабеля питания должны соответствовать электрическим параметрам устройства, указанным на заводской табличке. Следует отметить, что поперечное сечение жил кабеля питания зависит от длины кабеля. Необходимо следовать приведенным ниже рекомендациям, касающимся площади поперечного сечения жил кабеля питания:

- 1,0 мм² - длина кабеля не превышает 40 м.

- 1,5 мм² - длина кабеля не превышает 60 м.

- 2,5 мм² - длина кабеля не превышает 100 м.

При подготовке к работе и во время работы необходимо следить за кабелем питания. Беречь кабель питания от воды, влаги, масел, источников тепла и острых предметов. Укладывать кабель следует так, чтобы он не попал в зону действия ножа газонокосилки. Перерезание кабеля может стать причиной поражения электрическим током, что может привести к серьезным травмам или смерти. Также требуется следить, чтобы не запутаться в кабеле. Это может привести к падению и серьезным травмам.

Не перегружать кабель питания, не допускать его натяжения на каком-либо участке. Не тянуть за кабель во время перемещения устройства. При отключении кабеля питания требуется тянуть за корпус штепсельной вилки и розетки, а не за кабель.

Корпус включателя газонокосилки оснащен фиксатором, который защищает розетку кабеля питания от отсоединения от вилки включателя. Подготовить петлю длиной около 30 см возле розетки кабеля, продеть ее через отверстие, в котором находится крючок, и зацепить за него (XV).

Подключить кабельную розетку к вилке включателя (XVI).

Убедиться, что кабель не переламывается и не натянут. При необходимости отсоединить кабель от вилки, удлинить петлю и снова подключить кабель.

Запуск и остановка газонокосилки

Газонокосилку установить на плоской, ровной и твердой поверхности. Убедиться, что под газонокосилкой нет каких-либо препятствий, на которые может натолкнуться нож. Убедиться, что кабель питания не соприкасается с ножом во время запуска устройства.

Включатель оснащен блокировкой, предотвращающей случайное включение устройства при нажатии на включатель. Необходимо нажать и удерживать кнопку блокировки (XVII), а затем притянуть к рукоятке рычаг включателя. Это приведет к пуску ножа. Отпустить блокировку включателя и взяться обеими руками за рукоятку (XVIII).

Ослабление рычага включения приведет к остановке газонокосилки. Нож еще может вращаться в течение некоторого времени.

Работа с газонокосилкой

Перед началом работы необходимо подготовить место для кошения травы. Необходимо удостовериться, что в зоне кошения нет каких-либо препятствий или предметов, которые при натяжении ножом могут повредить газонокосилку или быть выброшенными и представлять угрозу для оператора или находящихся вблизи людей.

Убедиться, что в месте работы нет электрических кабелей, которые могут быть разрезаны ножом. Повреждение электрического кабеля представляет опасность поражения электрическим током, что может привести к серьезным травмам или смерти.

Убедиться, что в месте работы нет посторонних лиц или домашних животных. В случае появления таких лиц во время работы, необходимо немедленно остановить газонокосилку, и только после этого предупредить об опасности.

Проверить длину травы и выбрать соответствующую высоту скашивания. Запрещается скашивать более 1/3 длины тра-

вы. Если трава очень высокая, ее требуется скашивать поэтапно. Траву необходимо регулярно скашивать, и следить, чтобы ее высота не превышала допустимую для газонокосилки.

Категорически запрещается скашивать мокрую траву. Мокрая трава прилипает к внутренней части устройства, что нарушает ее накопление в травосборнике. Мокрая трава также может стать причиной поскользывания и падения.

Перед началом работы проверить все элементы газонокосилки. При выявлении каких-либо повреждений запрещается приступать к работе, предварительно не устранив или не заменив поврежденные части на новые. Проверить проходимость вентиляционных отверстий. При необходимости очистить их мягкой щеткой или кистью. Не использовать острых или металлических предметов для чистки вентиляционных отверстий газонокосилки.

Проверить резьбовые соединения на предмет их ослабления. При необходимости затянуть.

Убедиться, что рукоятки чистые, не загрязнены маслом или другими веществами. При необходимости очистить их мягкой тряпкой.

Во время работы требуется регулярно делать перерывы, чтобы избежать усталости и переутомления. Это позволит лучше контролировать устройство и снизить риск несчастного случая.

Внимание! Во время работы газонокосилку необходимо толкать и запрещается тянуть на себя. Когда оператор тянет газонокосилку на себя, он двигается назад, а это означает, что он не контролирует область позади себя. Кроме того, при движении газонокосилки назад ножи могут затянута кабель питания.

Газонокосилку следует медленно толкать, ходить (не бегать). Это обеспечит лучший контроль над газонокосилкой и сократит время реакции на неожиданные события.

Во время скашивания следует перемещаться рядами (XVIII). Необходимо поддерживать одинаковую ширину рядов, они должны слегка перекрываться, чтобы не оставалось нескошенных мест. Особые меры предосторожности следует соблюдать при изменении направления.

Обязательно начинать скашивание со стороны электрического соединения. Это уменьшит риск наезда на кабель питания. При скашивании травы возле клумб следует двигаться вокруг клумб.

Во время работы требуется регулярно очищать травосборник.

После окончания работы выключить газонокосилку, подождать пока останутся ножи, отсоединить кабель питания, позволить газонокосилке остыть, а затем приступить к техническому обслуживанию.

Внимание! Если во время работы газонокосилка ударится о посторонний предмет. Необходимо немедленно выключить газонокосилку, подождать пока останутся ножи, затем отсоединить кабель питания и дать газонокосилке остыть. Далее следует проверить газонокосилку на предмет повреждений. При обнаружении повреждений запрещается продолжать работу до их устранения. Чрезмерная вибрация во время работы может быть вызвана повреждением газонокосилки. Необходимо прекратить работу, отсоединить кабель питания и проверить устройство.

ТЕХНИЧЕСКОЕ ОБСЛУЖИВАНИЕ

Внимание! Перед каждым техническим обслуживанием следует убедиться, что устройство отсоединено от источника питания. Отсоединить кабель питания от газонокосилки.

Во время технического обслуживания всегда необходимо использовать защитные перчатки.

Если какая-либо операция по техническому обслуживанию не описана в руководстве, это означает, что ее требуется выполнить в авторизованном сервисном центре производителя.

Чистку устройства следует выполнять после каждого использования. Удалить остатки травы мягкой щеткой, кисточкой или тряпкой. Очистить вентиляционные отверстия, обеспечив их проходимость.

Стойкие загрязнения можно удалить струей воздуха с давлением не более 0,3 МПа.

Категорически запрещается использовать химикаты, алкалоиды, абразивы или агрессивные моющие средства для чистки устройства. Запрещается чистить устройство струей воды или путем погружения его в воду.

Проверить степень износа и наличие повреждений ножа газонокосилки. При выявлении чрезмерного износа или повреждений, нож необходимо заменить новым.

Всегда заменять нож на оригинальный, идентичный заводскому. Только использование оригинальных запасных частей обеспечивает безопасную эксплуатацию устройства. Замена ножа должна выполняться опытным пользователем. В случае сомнений необходимо обратиться в авторизованный сервисный центр производителя.

Отвинтить гаечным ключом (против часовой стрелки) винт, который крепит нож (XIX), и снять его вместе с шайбой.

Снять старый нож. При необходимости очистить держатель ножа. Установить новый нож, обращая внимание на направление его установки. Стрелка, указывающая направление вращения ножа, должна соответствовать направлению вращения двигателя.

Закрепить нож, затянув винт (по часовой стрелке) с крутящим моментом 55-60 Нм.

После каждого использования и очистки ножа на режущие кромки следует нанести тонкий слой легкого машинного масла. Это уменьшит коррозию и продлит срок службы ножа.

Нож требуется менять каждые два года или через каждые 50 часов работы.

После завершения работы необходимо снять травосборник и очистить его от травы. Травосборник можно мыть теплой мыльной водой. После чистки оставить его в рабочем положении до полного высыхания.

Если повредится внутренний кабель, соединяющий включатель устройства с двигателем, его следует заменить в авторизованном сервисном центре производителя. Кабель запрещается ремонтировать - его необходимо заменить. Запрещается работать с поврежденным кабелем.

ХРАНЕНИЕ И ТРАНСПОРТИРОВКА УСТРОЙСТВА

Внимание! Перед началом хранения или транспортировки обязательно следует отключить устройство от питания. Очищать согласно инструкции.

Хранить в темном, сухом, не промерзаемом и хорошо вентилируемом помещении. Место хранения должно быть защищено от детей. Хранить устройство при температуре от 10°C до 30 °C. Устройство рекомендуется хранить в заводской упаковке или в другой упаковке, защищающей его от пыли.

Перед транспортировкой устройства необходимо установить максимальную высоту скашивания. Во время транспортировки устройство переносить за рукоятки. Во время транспортировки устройство следует беречь от ударов и сильных вибраций. На транспортном средстве устройство необходимо зафиксировать, чтобы исключить его скатывание или опрокидывание во время транспортировки.

ХАРАКТЕРИСТИКИ ПРИСТРОЮ

Електрична газонокосарка призначена для стрижки газонів. Широкий діапазон висоти скошування забезпечує універсальність її застосування. Колеса великого діаметру полегшують переміщення газонокосарки. Завдяки електроживленню газонокосарка працює набагато тихіше в порівнянні з аналогічними пристроями з двигуном внутрішнього згоряння. Правильна, надійна і безпечна робота пристрою залежить від відповідної експлуатації, а для цього:

Перед початком експлуатації даного пристрою необхідно повністю прочитати інструкцію і зберегти її.

За всі збитки та травми, що виникли в результаті використання пристрою не за призначенням, з порушенням правил безпеки і вказівок цієї інструкції, постачальник відповідальності не несе. Використання пристрою не за призначенням є причиною анулювання гарантії.

ОСНАТКА ВИРОБУ

Пристрій поставляється в комплекті, однак, перед початком роботи необхідно виконати ряд підготовчих операцій, описаних нижче у даній інструкції. Газонокосарка не комплектується кабелем живлення.

ТЕХНІЧНІ ХАРАКТЕРИСТИКИ

Параметр	Одиниця вимірювання	Значення
Артикул		YT-85200
Номінальна напруга живлення	[В ~]	230
Номінальна частота	[Гц]	50/60
Номінальна потужність	[Вт]	1300
Ширина скошування	[мм]	330
Висота скошування	[мм]	20/40/60
Номінальні оберти	[хв ⁻¹]	3400
Рівень шуму		
акустичний тиск $L_{pa} \pm K$	[дБ (А)]	81,2 ± 3,0
акустична потужність $L_{wa} \pm K$	[дБ (А)]	92,5 ± 1,91
Рівень вібрації $a_h \pm K$	[м/с ²]	2,72 ± 1,5
Клас електроізоляції		II
Клас захисту		IPX4
Маса	[кг]	6,9
Об'єм травозбірника	[л]	30

ІНСТРУКЦІЯ З БЕЗПЕЧНОЇ ЕКСПЛУАТАЦІЇ ГАЗОНОКОСАРКИ

ВАЖЛИВО!
ПЕРЕД ПОЧАТКОМ ЕКСПЛУАТАЦІЇ НЕОБХІДНО УВАЖНО ПРОЧИТАТИ ДАНУ ІНСТРУКЦІЮ.
ЗБЕРІГАТИ ДЛЯ ПОДАЛЬШОГО ВИКОРИСТАННЯ

Інструктаж

Уважно прочитати інструкцію. Ознайомитися з системами управління і правильним використанням пристрою. При передачі пристрою іншому власнику, також необхідно передати йому даний посібник з експлуатації.

Категорично заборонено використовувати пристрій дітям і особам, які не ознайомилися з посібником з експлуатації пристрою. Державні нормативні акти можуть точніше встановлювати допустимий вік оператора.

Категорично заборонено стригти газони, якщо інші особи, особливо діти або домашні тварини, знаходяться неподалік. Перед початком роботи необхідно позначити зону безпеки, в яку не повинні мати доступу сторонні особи і домашні тварини. Слід пам'ятати, що оператор або користувач несуть відповідальність за нещасні випадки або загрозу для інших людей та навколишнього середовища.

Підготовка

Під час скошування завжди надягати міцні робочі черевики і довгі штани. Заборонено працювати з пристроєм босоніж або у відкритих сандалях. Не надягати пошкоджений одяг, занадто вільний одяг зі звисаючими ременями чи шнурками. Звисаючі елементи одягу можуть бути затягнуті, рухомими елементами пристрою, що може призвести до травм.

Уважно перевірити територію, на якій будуть виконуватися роботи. Усунути всі предмети, які можуть потрапити в пристрій. Затягнуті предмети можуть пошкодити пристрій, а також можуть бути викинуті з нього з великою швидкістю, що створює загрозу для оператора та оточення.

Перед використанням завжди потрібно перевіряти ножі, гвинти і оснащення блоку ножів на предмет зносу та наявності

пошкоджені. Замінити зношені або пошкоджені деталі в блоках для балансування. Замінити пошкоджені або нечитабельні таблиці.

Перед використанням перевірити кабелі живлення і подовжувач на предмет пошкоджень або зносу. Якщо кабель пошкоджений під час експлуатації, його необхідно відключити від джерела живлення. НЕ ТОРКАТИСЯ ДО КАБЕЛЮ, ПОКИ ВІН ПЕРЕБУВАЄ ПІД НАПРУГОЮ. Заборонено використовувати пристрій з пошкодженим або несправним кабелем живлення.

Експлуатація

Скошувати траву слід тільки при денному або хорошому штучному освітленні. Неправильне освітлення місця роботи може призвести до нещасних випадків.

Заборонено скошувати мокру траву.

При роботі на похилих поверхнях слід переконатися, що ноги стоять твердо на схилі.

Під час експлуатації пристрою слід ходити (не бігати).

На схилі скошувати траву слід у поперек, заборонено скошувати траву вгору або вниз схилу. У такому напрямку (в поперек схилу) управляти пристроєм набагато легше.

Слід бути особливо обережним при зміні напрямку руху на схилі.

Не скошувати на занадто похилих поверхнях.

Особливо обережним слід бути, якщо потрібно потягнути газонокосарку на себе, або при русі назад.

Вимкнути привід ножа(ів), якщо газонокосарку потрібно нахилити під час переміщення її по не трав'янистій поверхні, а також під час транспортування до місця скошування і назад.

Заборонено використовувати пристрій з пошкодженими кришками або кожухами, без запобіжного пристрою, напр., без кришок і/або травозбірника.

Обережно вимкнути двигун згідно з інструкцією, стежити, щоб ноги знаходилися на достатній відстані від ріжучого елемента. Не нахилити пристрій при ввімкненні двигуна, за винятком випадків, коли його необхідно нахилити під час запуску. В цьому випадку не нахилити більше, ніж це необхідно, і підняти тільки частину, що знаходиться з протилежного від оператора боку.

Заборонено запускати пристрій, перебуваючи перед отвором для викиду трави. Якщо пристрій призначений для роботи тільки з травозбірником, його необхідно правильно встановити перед початком роботи.

Руки та ноги повинні перебувати на безпечній відстані від деталей, що обертаються. Стежити, щоб отвір для викиду трави ніколи не був закупорений. Постійно слідкувати за рівнем заповнення травозбірника, уникати його переповнення.

Заборонено переносити пристрій з працюючим двигуном.

Зупинити пристрій і вийняти вилку з розетки. Переконатися, що всі рухомі частини рухаються.

Зупинити пристрій і зняти блокуючий вузол. Переконатися, що всі рухомі частини не рухаються:

- якщо необхідно відійти від пристрою,
- перед чищенням отвору для викиду трави,
- перед чищенням, перевіркою або ремонтом пристрою,
- після удару об сторонній предмет. Переконатися, що пристрій не пошкоджений і за необхідності відремонтувати його перед повторним пуском і початком роботи.

Якщо пристрій почне сильно вібрувати, потрібно негайно перевірити наступне:

- наявність пошкоджень,
- замінити або відремонтувати будь-яку пошкоджену деталь,
- перевірити і затягнути ослаблені деталі.

Технічне обслуговування та зберігання

Утримувати в належному стані всі гайки, болти і гвинти для певності, що пристрій буде працювати безпечно.

Часто перевіряти травозбірник на предмет зносу або наявності пошкоджень. Всередину травозбірника на великій швидкості можуть потрапити предмети, затягнуті ножем. Це може його пошкодити.

У разі пристроїв з багатоножовим механізмом, необхідно бути обережним, оскільки обертання одного ріжучого елемента може призвести до обертання інших ножів.

Дотримуватися обережності під час регулювання пристрою, щоб уникнути попадання пальців між ножами і нерухомими елементами пристрою.

Обов'язково дати пристрою охолонути перед наступним запуском.

При роботі з ножами бути обережним, навіть якщо привід вимкнений, оскільки ножі все ще можуть обертатися. Необхідно почекати до повної зупинки ножів, перш ніж приступити до подальших операцій.

З метою безпеки слід замінювати зношені або пошкоджені деталі. Використовувати тільки оригінальні запасні частини і оснащення.

Рекомендації для пристроїв класу II

Газонокосарку необхідно підключати до мережі, обладаної пристроєм захисного відключення (ПЗВ) зі струмом спрацювання не більше 30 мА.

Ризики, пов'язані з шумом і вібраціями

Пристрій розроблений так, щоб максимально знизити ризики, пов'язані з впливом на користувача шумів та вібрації. Однак,

ці ризики повністю усунути неможливо. Окрім того, ризику впливу шумів також піддаються люди, що знаходяться поблизу. Однак, можна зменшити ризики, пов'язані з зазначеними вище небезпеками, дотримуючись наступних рекомендацій:

- пристрій слід використовувати за призначенням, згідно з інструкцією,
- необхідно переконатися, що пристрій знаходиться в хорошому стані і регулярно проходить технічне обслуговування,
- використовувати відповідні і добре заточені ножі,
- міцно утримувати руками рукоятку пристрою,
- спланувати роботу так, щоб часто робити перерви.

ЗАЛИШКОВИЙ РИЗИК

Навіть якщо під час роботи будуть дотримані всі запобіжні заходи, залишається потенційна небезпека отримання травм. З огляду на конструкцію пристрою, такі ризики залишаються.

Травми, пов'язані з вібрацією, викликані занадто тривалою роботою з пристроєм, неправильною роботою або роботою з пристроєм, який не проходить необхідного технічного обслуговування.

Травми, викликані несподіваним ударом об приховані чи викинуті предмети.

ЕКСПЛУАТАЦІЯ ПРИСТРОЮ

Підготовка до роботи

Розпакувати пристрій і усунути всі елементи упаковки. Рекомендється зберегти упаковку, яку згодом можна використовувати для транспортування або зберігання пристрою.

Переконайтеся, що жодна деталь пристрою не була пошкоджена під час транспортування. При виявленні будь-яких пошкоджень, напр., тріщин або деформацій, заборонено використовувати пристрій, не відремонтувавши його, або не замінивши пошкоджені деталі.

Рекомендується розкласти всі деталі на плоскій, твердій та чистій поверхні.

Під час складання пристрою необхідно використовувати засоби індивідуального захисту: захисні рукавички, окуляри, робочий одяг.

Увага! Перед початком складання газонокосарки необхідно переконатися, що вона відключена від джерела живлення. Від'єднати кабель живлення від вмикача газонокосарки.

Вставити нижню частину кронштейна рукоятки в отвір біля заднього колеса і зафіксувати її гвинтами (II). Повторити операцію з іншого боку корпусу газонокосарки (III). Налаштувати верхню частину кронштейна рукоятки відносно нижніх частин, з'єднати їх гвинтами та круглими ручками (IV). Круглі ручки встановити в напрямку зовнішньої сторони кронштейна рукоятки (V).

Вставити корпус вмикача в шину, розташовану з правого боку рукоятки (VI). Кнопка звільнення блокування вмикача повинна бути спрямована вгору.

Закріпити кабель вмикача на кронштейні рукоятки за допомогою хомута (VII). Хомут слід встановити так, щоб кабель не був натягнутий і в той же час не сильно відходив від кронштейна. Якщо під час роботи кабель занадто виступатиме, він може зачепитися за будь-яку перешкоду (напр., куц), що може призвести до пошкодження і виникнення небезпеки ураження електричним струмом.

Гачки травозбірника протягнути через отвори у верхній стінці травозбірника і переконаватися, що клацнули фіксатори, які кріплять рукоятку до стінки травозбірника (VIII).

Повернути верхню кришку і за допомогою гвинтів з шайбами закріпити раму еластичної частини травозбірника (IX). Еластичну частину травозбірника закріпити на рамі і верхній стінці травозбірника. На передньому краї еластичної частини є хомути, які потрібно закріпити на рамі (X). Верхній край еластичної частини має жорсткі елементи і засувки, які необхідно зафіксувати в отворах верхньої стінки травозбірника (X).

Взяти травозбірник за ручку і підняти його, перевіряючи правильність складання (XI).

Прикріпити травозбірник до корпусу газонокосарки. Підняти кришку отвору для викиду трави, утримуючи її в найвищому положенні, закріпити травозбірник на гачках, що знаходяться на задній стінці корпусу газонокосарки (XII). Опустити кришку так, щоб вона закрила отвір у верхній стінці травозбірника (XIII).

Демонтаж травозбірника виконується у зворотній послідовності.

Газонокосарка з встановленим травозбірником готова до роботи.

Налаштування висоти скошування

Газонокосарка дозволяє змінювати висоту скошування. Для цього потрібно змінити положення осі коліс в напрямних шинах. Зняти травозбірник, повернути газонокосарку колесами догори. Потягнути за вісь, виняття її з гнізда напрямної шини, змінити положення осі і закріпити її в потрібному гнізді напрямної (XIV). Увага! Переконайтеся, що обидві осі з кожного боку знаходяться на однаковій висоті. Пружини, встановлені між віссю і корпусом, будуть утримувати осі в гніздах.

Встановити газонокосарку на колеса і прикріпити травозбірник.

Попередження! Якщо виникне необхідність змінити висоту під час роботи, спочатку потрібно вимкнути газонокосарку, почекавши поки зупиняться ножі, від'єднати газонокосарку від кабелю живлення і тільки після цього приступати до зміни висоти скошування. Випадковий пуск ножа в процесі зміни висоти скошування може призвести до серйозних травм.

Підключення газонокосарки до джерела живлення

Газонокосарка не оснащена традиційним кабелем живлення з вилкою. Штепсель жорстко прикріплений до вмикача, тому газонокосарку до електричної розетки потрібно підключати за допомогою додаткового кабелю живлення. З огляду на характер роботи газонокосарки, необхідно використовувати кабелі, призначені для використання на відкритому повітрі. Кабель живлення повинен мати одинарну розетку, що підходить до штепсельної вилки на газонокосарці. Заборонено модифікувати штепсельну вилку або розетку на свій розсуд. Електричні параметри кабелю живлення повинні відповідати електричним параметрам пристрою, вказаним на заводській табличці. Слід зазначити, що поперечний переріз жил кабелю живлення залежить від його довжини. Необхідно дотримуватися наведених нижче рекомендацій, що стосуються площі поперечного перерізу жил кабелю живлення:

- 1,0 мм² – довжина кабелю не перевищує 40 м.
- 1,5 мм² – довжина кабелю не перевищує 60 м.
- 2,5 мм² – довжина кабелю не перевищує 100 м.

При підготовці до роботи і під час роботи необхідно стежити за кабелем живлення. Берегти кабель живлення від води, вологи, мастил, джерел тепла і гострих предметів. Укладати кабель слід так, щоб він не потрапив в зону дії ножа газонокосарки. Перерізання кабелю може призвести до ураження електричним струмом, що може стати причиною серйозних травм або смерті. Також потрібно стежити, щоб не заплутатися в кабелі. Це може призвести до падіння і серйозних травм. Не перевантажувати кабель живлення, не допускати його натягування на жодній ділянці. Не тягнути за кабель під час переміщення пристрою. При відключенні кабелю живлення потрібно тягнути за корпус вилки і розетки, а не за кабель.

Корпус вмикача газонокосарки оснащений фіксатором, який запобігає неконтрольованому від'єднанню розетки від вилки вмикача. Підготувати петлю довжиною близько 30 см біля розетки кабелю, протягнути її через отвір, в якому знаходиться гачок, і зачепити за нього (XV).

Підключити кабельну розетку до вилки вмикача (XVI).

Переконайтеся, що кабель не переломлюється і не є натягнутий. За необхідності від'єднати кабель від вилки, збільшити петлю і знову підключити кабель.

Запуск і зупинка газонокосарки

Газонокосарку встановити на плоскій, рівній і твердій поверхні. Переконайтеся, що під газонокосаркою немає жодних предметів і перешкод, на які може натрапити ніж. Переконайтеся, що кабель живлення не стикається з ножем під час запуску пристрою.

Вмикач оснащений блокуванням, що запобігає випадковому ввімкненню пристрою при натисканні на вмикач. Необхідно натиснути і утримувати кнопку блокування (XVII), а потім потягнути до рукоятки важіль вмикача. Це призведе до пуску ножа. Відпустити блокування вмикача і взяти обома руками за рукоятку (XVII).

При відпусканні важеля вмикача газонокосарка зупиниться. Ніж ще може обертатися протягом деякого часу.

Робота з газонокосаркою

Перед початком роботи необхідно підготувати місце для косіння трави. Слід упевнитися, що в зоні косіння немає жодних предметів, які при затягуванні ножем можуть пошкодити газонокосарку або бути викинутими і стати загрозою для оператора або осіб, які знаходяться поблизу.

Переконайтеся, що в місці роботи немає електричних кабелів, які можуть бути розрізані ножем. Пошкодження електричного кабелю спричинить небезпеку ураження електричним струмом, що може призвести до серйозних травм або смерті.

Переконайтеся, що в місці роботи немає сторонніх осіб або домашніх тварин. У разі появи таких осіб під час роботи, необхідно негайно зупинити газонокосарку, і тільки після цього попередити про небезпеку.

Перевірити довжину трави і вибрати відповіднику висоту скошування. Заборонено скошувати траву більше ніж на 1/3 її довжини. Якщо трава дуже висока, її потрібно скошувати поетапно. Траву необхідно скошувати регулярно, і стежити, щоб її висота не перевищувала допустимого для газонокосарки значення.

Категорично заборонено скошувати мокру траву. Мокра трава прилипає до внутрішньої частини пристрою, що перешкоджає правильному її накопиченню в травозбірнику. Мокра трава також може стати причиною поскозвання та падіння.

Перед початком роботи перевірити всі елементи газонокосарки. При виявленні будь-яких пошкоджень заборонено приступати до роботи, попередньо не усунувши або не замінивши пошкоджені деталі на нові. Перевірити прохідність вентиляційних отворів. За необхідності очистити їх м'якою щіткою або пензлем. Не використовувати гострих або металевих предметів для чистки вентиляційних отворів газонокосарки.

Перевірити різьбові з'єднання. При потребі затягнути їх.

Переконайтеся, що рукоятки чисті, не забруднені мастилом або іншими речовинами. За необхідності очистити їх м'якою ганчіркою.

Під час роботи потрібно регулярно робити перерви, щоб уникнути перевтоми. Це дозволить краще контролювати пристрій і знизити ризик нещасного випадку.

Увага! Під час роботи газонокосарку необхідно штовхати і заборонено тягнути її на себе. Коли оператор тягне газонокосарку на себе, він рухається назад, а це означає, що він не контролює область позаду себе. Окрім того, при русі газонокосарки назад ножі можуть затягнути кабель живлення.

Газонокосарку слід повільно штовхати, при цьому слід ходити (не бігати). Це забезпечить кращий контроль над газонокосаркою і скоротить час реакції на несподівані події.

Під час скошування слід переміщатися рядами (XVIII). Необхідно підтримувати однакову ширину рядів, вони повинні злегка перекриватися, щоб не залишалося нескошених місць. Слід бути особливо обережним при зміні напрямку.

Обов'язково починати скошування з боку електричного з'єднання. Це зменшить ризик наїзду на кабель живлення.

При скошуванні трави біля клумб слід рухатися навколо клумб.

Під час роботи потрібно регулярно очищати травозбірник.

Після закінчення роботи вимкнути газонокосарку, почекаати поки зупиняться ножі, від'єднати кабель живлення, дати газонокосарці охолонути, а потім приступити до технічного обслуговування.

Увага! Якщо під час роботи газонокосарка вдариться об сторонній предмет. Необхідно негайно вимкнути газонокосарку, почекаати поки зупиняться ножі, від'єднати кабель живлення, дати газонокосарці охолонути. Потім перевірити газонокосарку на предмет пошкоджень. При виявленні пошкоджень заборонено продовжувати роботу до їх усунення. Надмірна вібрація під час роботи може бути причиною пошкодженням газонокосарки. Необхідно припинити роботу, від'єднати кабель живлення і перевірити пристрій.

ТЕХНІЧНЕ ОБСЛУГОВУВАННЯ

Увага! Перед кожним технічним обслуговуванням слід переконатися, що пристрій відключений від джерела живлення. Від'єднати кабель живлення від газонокосарки.

Під час технічного обслуговування завжди необхідно використовувати захисні рукавички.

Якщо якась операція з технічного обслуговування не описана в посібнику, це означає, що її потрібно виконати в авторизованому сервісному центрі виробника.

Чистку пристрою слід виконувати після кожного використання. Видалити залишки трави м'якою щіткою, пензеликом або ганчіркою. Очистити вентиляційні отвори, забезпечивши їх прохідність.

Стіякі забруднення можна видалити струменем повітря тиском не більше 0,3 МПа.

Категорично заборонено використовувати хімікати, алкалоїди, абразиви або агресивні миючі засоби для чищення пристрою. Заборонено чистити пристрій струменем води або шляхом занурення його в воду.

Перевірити ступінь зносу і наявність пошкоджень ножа газонокосарки. При виявленні надмірного зносу або пошкоджень, ніж необхідно замінити на новий.

Завжди замінювати ніж на оригінальний, ідентичний заводському. Тільки використання оригінальних запасних частин гарантує безпечну експлуатацію пристрою. Заміна ножа повинна виконуватися досвідченим користувачем. У разі виникнення сумнівів необхідно звернутися до авторизованого сервісного центру виробника.

Відкрутити гайковим ключем (проти годинникової стрілки) гвинт, який кріпить ніж (XIX), і зняти його разом з шайбою.

Зняти старий ніж. За необхідності очистити тримач ножа, звертаючи увагу на напрямок його встановлення. Стрілка, яка вказує напрямок обертання ножа, повинна збігатися з напрямком обертання двигуна.

Закріпити ніж, затягнувши гвинт (за годинниковою стрілкою) з крутним моментом 55-60 Нм.

Після кожного використання і чищення ножа на ріжучі кромки слід нанести тонкий шар легкого машинного мастила. Це зменшить корозію і продовжить термін служби ножа.

Ніж потрібно міняти кожні два роки або через кожні 50 годин роботи.

Після завершення роботи необхідно зняти травозбірник і очистити його від трави. Травозбірник можна мити теплою мильною водою. Після чистки залишити його в робочому положенні до повного висихання.

Якщо пошкодиться внутрішній кабель, що з'єднує вмикач пристрою з двигуном, його слід замінити в авторизованому сервісному центрі виробника. Кабель заборонено ремонтувати - його потрібно замінити. Заборонено працювати з пошкодженим кабелем.

ЗБЕРІГАННЯ І ТРАНСПОРТУВАННЯ ПРИСТРОЮ

Увага! Перед початком зберігання або транспортування обов'язково відключити пристрій від живлення. Чистити згідно з інструкцією.

Зберігати в темному, сухому, добре вентилярованому приміщенні, яке не промерзає. Місце зберігання повинно бути недоступним для дітей. Зберігати пристрій при температурі від 10°C до 30°C. Пристрій рекомендується зберігати в заводській упаковці або в іншій упаковці, що захищає його від пилу.

Перед транспортуванням пристрою на ньому необхідно встановити максимальну висоту скошування. Під час транспортування переносити пристрій за рукоятки. Під час транспортування слід бергти пристрій від ударів та сильних вібрацій. На транспортному засобі пристрій необхідно зафіксувати, щоб уникнути його скошування або перекидання під час транспортування.

GAMINIO CHARAKTERISTIKA

Elektrinė veļapjovė yra skirta veļoms puoselėti. Platus žolės pjovimo aukščio reguliavimo diapazonas ženkliai padidina veļapjovės naudojimo galimybes. Didelio skersmens ratukai palengvina veļapjovės stūmimą. Veļapjovės maitinimo iš elektros tinklo dėka, darbas yra žymiai tylėsnis negu įrenginio varomo vidaus dėgimo varikliu atveju. Taisyklingas, patikimas ir saugus įrenginio darbas priklauso nuo tinkamo jo eksploataavimo, todėl:

Prieš pradėdant dirbti su veļapjove būtina perskaityti visą instrukciją ir ją išsaugoti.

Už nuostolius ir pažeidimus kilusius dėl įrankio panaudojimo ne pagal jo paskirtį, dėl saugos taisyklių ir šios instrukcijos reikalavimų nesilaikymo tiekėjas neneša atsakomybės. Gaminio naudojimas ne pagal paskirtį sukelia taip pat naudotojo teisių į garantiją ir laidavimą praradimą.

GAMINIO AKSESUARAI

Gaminys yra pristatomas sukomplektuotoje būklėje, tačiau prieš pradėdant dirbti reikia atlikti parengiamuosius darbus, kurie yra aprašyti tolesnėje instrukcijos dalyje. Veļapjovė nėra pristatoma su maitinimo kabeliu.

TECHNINIAI DUOMENYS

Parametras	Mato vienetas	Vertė
Kataloginis numeris		YT-85200
Nominali įtampa	[V~]	230
Nominalus dažnis	[Hz]	50/60
Nominali galia	[W]	1300
Pjovimo plotis	[mm]	330
Pjovimo aukštis	[mm]	20/40/60
Nominalūs apsisukimai	[min ⁻¹]	3400
Triukšmingumo lygis		
Akustinis slėgis $L_{pa} \pm K$	[dB(A)]	81,2 ± 3,0
akustinė galia $L_{wa} \pm K$	[dB(A)]	92,5 ± 1,91
Virpėjimų lygis $a_{ms} \pm K$	[m/s ²]	2,72 ± 1,5
Elektrinės izoliacijos klasė		II
Apsaugos laipsnis		IPX4
Masė	[kg]	6,9
Žolės talpyklos talpa	[l]	30

VEJAPJOVIŲ NAUDOJIMO SAUGOS INSTRUKCIJOS

SVARBU! PRIEŠ NAUDOJIMĄ ĮDĖMAI PERSKAITYK IŠSAUGOK PANAUDOJIMUI ATEITYJE

Instruktažas

Atidžiai perskaitykite instrukcijas. Susipažink su vairavimo sistemomis ir su taisyklingu įrenginio naudojimu. Įrenginio perdavimo kitam asmeniui atveju, visada pridėkite prie įrenginio jo aptarnavimo instrukciją.

Niekada neleisk, kad įrenginį aptarnautų vaikai ir asmenys nesupažindinti su įrenginio aptarnavimo instrukcijomis. Nacionalinės taisyklės gali tiksliai nurodyti reikalaujamą operatoriaus amžių.

Niekada nedirbk su veļapjove, kai kiti asmenys, o ypač vaikai arba naminiai gyvuliai yra artumoje. Prieš pradėdant dirbti paženklinink uždraustą darbo saugos zoną į kurią neturės prieigos pašaliniai asmenys bei naminiai gyvuliai.

Neužmiršk, kad operatorius arba naudotojas yra atsakingas už įvykius arba pasireiškančius pavojus kitų asmenų arba aplinkos atžvilgiu.

Paruošimas

Žolės pjovimo metu visada avėkite tvirtą avalynę ir vilkėkite ilgus kelnes. Neaptarnaukite įrenginio būdamas basas arba įsispyrę į atvirus sandalus. Venkite sunešiotų drabužių, kurie yra pernelyg laisvi arba kurie turi nukarusius dirželius arba juosteles. Laisvos drabužių dalys gali būti judančių įrenginio elementų sugriebtos, ko pasekmėje yra galimas traumų patyrimas.

Atidžiai patikrinkite teritoriją, kurioje dirbs įrenginys ir pašalinkite visus daiktus, kurie galėtų į jį patekti. Sugriebti daiktai gali sukelti įrenginio pažeidimą, gali taip pat būti didelė jėga sviesti išorėn, tuo būdu sukeldami pavojų operatoriui ir aplinkai.

Prieš pradėdant dirbti visada apžiūrėkite peilius, varžtus ir pjovimo mazgo stovį, patikrinkite ar jie nėra pernelyg sudėvėti arba pažeisti. Paieškite sudėvėtas arba pažeistas dalis magzuose subalansavimui išsaugoti. Pakeiskite pažeistas arba neįskaitomas duomenų skydelius.

Prieš įjungiant veją, patikrink maitinimo kabelį ir ilgintuvą, ar nėra pažeisti arba sudėvėti. Jeigu kabelis įrenginio naudojimo metu liko pažeistas, atjunk jį nuo tiesioginio maitinimo sistemos. **NELIESK PAŽEISTO KABELIO PRIEŠ TAI NEATJUNGĘS JO NUO MAITINIMO.** Nenaudok įrenginio, jeigu kabelis yra pažeistas arba netvarkingas.

Naudojimas

Vejąplovę eksploatuok tik dienos šviesoje arba esant geram dirbtiniam apšvietimui. Netinkamas darbo vietos apšvietimas gali būti nelaimingų įvykių priežastimi.

Venk vejąplovės naudojimo, kai žolė yra šlapia.

Visada įsitikink, kad tavo kojos nuokalnėje stovi patikimai.

Dirbdamas vaikščiod – niekada nebėgiok.

Pjauk žolę eidamas skersai atšlaitės, niekada į viršų arba į apačią. Tokiu atveju įrenginį valdyti yra žymiai lengviau.

Išsaugok ypatingą atsargumą keisdamas pjovimo kryptį atšlaitėje.

Nedirbk su vejąplove ant pernelyg stačių šlaitų.

Atkreipk ypatingą dėmesį traukiant vejąplovę atgal arba į save.

Išjunk įrenginio pjovimo elemento pavara, jeigu įrenginį reikia pakreipti, stumiant vejąplovę kitais negu veją paviršiais ir kai reikia vejąplovę pergabenti į pjovimo vietą ir atgal.

Nenaudok įrenginio su pažeistais gaubtais arba skydais bei be apsauginių priemonių, pvz. pridėtų gaubtų ir/arba be žolei surinkti skirtos talpyklos.

Variklį paleisk atsargiai pagal instrukciją, atkreipiant dėmesį į tai, ar pėdos būtų atitinkamai atokiai nuo pjovimo elemento.

Įjungiant variklį nepalenk įrenginio išskyrus situacijas, kai tai yra reikalinga variklio paleidimo tikslu. Tokiu atveju nepalenk įrenginio daugiau negu tai yra būtina ir kilstelėk tik tą jo dalį, kuri yra toli nuo operatoriaus.

Nepaleisk įrenginio stovėdamas priešais išmetimo angos. Jeigu įrenginys yra skirtas sąveikauti su žolės surinkimo talpykla, pastaroji visada, prieš pradėdamas darbą turi būti sumontuota taisyklingai.

Nelaikyk rankų bei pėdų arti besisukančių elementų. Žiūrėk, kad išmetamoji anga neužsikimštų ir kad visą laiką būtų pralaidi. Reikia nuolat kontroliuoti žolės surinkimo talpyklą, vengti jos perpildymo.

Nenešk įrenginio su įjungtu varikliu.

Išjunk įrenginį ir ištrauk maitinimo laido kištuką iš elektros tinklo rozetės. Įsitikink, kad visos judamos įrenginio dalys jau nejudą.

Sustabdyk įrenginį ir pašalink blokavimo mazgą. Įsitikink, kad visos judamos įrenginio dalys jau nejudą

- kiekvieną kartą, kai nuo įrenginio atsitolini,

- prieš išmetimo angos valymą arba perstūmimą,

- prieš įrenginį tikrinant, valant arba taisant,

- po susidūrimo su svetimu kūnu. Patikrink, ar įrenginys nėra pažeistas ir jeigu tai yra būtina, įrenginį pataisyk prieš jį pakartotinai įjungiant ir eksploatuojant.

Jeigu įrenginys pradeda pernelyg stipriai virpėti – tuojau pat jį patikrink.

- patikrink ar jis nėra pažeistas,

- pakeisk arba pataisyk kiekvieną pažeistą elementą,

- patikrink ir prisuk pasilaisvinusias dalis.

Konservavimas ir laikymas

Tam, kad užtikrinti saugų įrenginio funkcionavimą, laikyk tvarkingoje būklėje visas varžles, varžtus ir sraigtus.

Dažnai tikrink žolės surinkimo talpyklą, ar ji nėra pažeista arba susidėvėjusi. Į talpyklos vidų gali būti dideliu greičiu įmesti ašmens sugriebti pašaliniai daiktai. Jie gali talpyklą pažeisti.

Daugelį peilių turinčių įrenginių atveju būk ypatingai atidus, kadangi vieno pjovimo elemento apsisukimas gali sukelti kitų peilių apsisukimą.

Įrenginį reguliuojant yra būtinas ypatingas atidumas, kad pirštai nepatektų į tarpą tarp judamų peilių ir nejudamų įrenginio dalių.

Prieš pakartotiną įrenginio paleidimą visada padaryk pertrauką, kad jis atauštų.

Aptarnaujant peilius būk atsargus, nežiūrind, kad pavara yra išjungta, nes peiliai dėl inercijos dar kurį laiką gali suktis. Visada, prieš imdamasis tolesnių veiksmų palauk, kol peiliai visiškai sustos.

Saugumui užtikrinti keisk sudėvėtas arba pažeistas dalis naujomis keičiamosiomis dalimis. Tuo tikslu naudok tik originalias keičiamąsias dalis bei originalius aksesuarus.

Rekomendacijos II klasės įrenginių atžvilgiu

Įrenginį reikia maitinti per skirtuminės srovės įtaisą (RCD), su suveikimo srove ne didesne kaip 30 mA.

Su triukšmu ir virpėjimais susijusi rizika

Įrenginys yra suprojektuotas taip, kad galimai didžiausiu laipsniu liktų sumažinta triukšmo ir virpėjimų poveikio rizika naudotojo atžvilgiu. Tačiau visiškai šių pavojų pašalinimas nėra galimas. Papildomai, triukšmo poveikio pavojus liečia taip pat asmenis esančius įrenginio darbo aplinkoje.

Tačiau riziką susijusią su aukščiausiai minėtais pavojais galima sumažinti vadovaujantis šiais nurodymais:

- gaminių reikia naudoti pagal instrukcijoje aprašytą paskirtį,

- reikia įsitikinti, kad įrenginys yra geroje būklėje ir yra reguliariai konservuojamas,

- naudoti atitinkamus ir gerai išgalvatus pjovimo peilius,
- patikimai laikyti įrenginį už rankenos,
- užplanuoti darbą taip, kad būtų galima daryti dažnas pertraukas.

Likutinė rizika

Net jeigu darbo metu bus taikomos visos saugos rekomendacijos, tai ir taip dar išlieka potenciali traumos patyrimo rizika. Sąryšyje su gaminio konstrukcija ir toliau lieka žemiau nurodyti pavojai: traumas susijusios su virpėjimais dėl pernelyg ilgai trunkančio darbo su įrenginiu, dėl netinkamu būdu atliekamo darbo, bei dėl darbo su netinkamai konservuojamu įrenginiu.

Taip pat traumas sukeltos netikėti įrenginio susidūrimu su nepastebėtomis kliūtimis, su išmestais daiktais.

GAMINIO APTARNAVIMAS

Paruošimas darbui

Gaminį reikia išimti iš pakuotės ir pašalinti visus pakuotės elementus. Pakuotę rekomenduojama išsaugoti, nes gali būti reikalinga gaminio transportavimu arba sandėliavimo atveju.

Patikrinti ar jokia gaminio dalis transporto metu nebuvo pažeista, kadangi visi pastebėti pažeidimai, pvz. įtrūkimai arba deformacijos diskvalifikuoja gaminį ir neleidžia jo naudoti tol, kol jis bus visiškai pataisytas arba pažeistos dalys bus pakeistos kokybiškomis.

Rekomenduojama visas dalis išdėlioti ant plokščio ir švaraus pagrindo.

Įrenginio montavimo metu reikia dėvėti asmeninės apsaugos priemones, tokias kaip apsauginės pirštinės, apsauginius akinius bei apsauginę aprangą.

Dėmesio! Prieš vejjaprovės montavimą reikia įsitikinti, kad ji nėra prijungta prie maitinimo šaltinio. Maitinimo kabelis turi būti atjungtas nuo vejjaprovės įjungiklio.

Apatinę rankenos laikiklio dalį įkišti į esančią prie galinio rato angą ir įtvirtinti sraigtu pagalba (II). Tokią pačią procedūrą atlikti vejjaprovės antros korpuso pusės atžvilgiu (III). Viršutinę rankenos laikiklio dalį suderinti su apatinėmis dalimis ir sujungti varžtų ir rankenėlių pagalba (IV). Rankenėles reikia nukreipti į išorinę rankenos laikiklio pusę (V).

Įjungiklio gaubtą įkišti į dešinėje rankenos pusėje esančią šinę (VI). Įjungiklio blokuotę atleidžiantis mygtukas turi būti nukreiptas į viršų.

Įjungiklio kabelį pritvirtinti prie rankenos laikiklio juostinio veržtuvo pagalba (VII). Veržtuvo poziciją parinkti taip, kad kabelis nebūtų įtemptas, bet kad tuo pačiu metu jo nesuveržta dalis pernelyg neatsikištų nuo laikiklio paviršiaus. Darbo metu pernelyg atsikišusi kabelio dalis galėtų užsikabinti už kliūtis (pvz. krūmų), o tai galėtų kabelį pažeisti ir sukelti elektros smūgio patyrimo pavojų.

Žolės surinkimo talpyklos rankenos užkabus įkišti į angas viršutinėje talpyklos sienoje ir įsitikinti, kad suveikė spragtukai, kurie pritvirtina rankeną prie talpyklos sienos (VIII).

Atversti viršutinį dangtį ir sraigtu su poveržlėmis pagalba pritvirtinti talpyklos elastingos dalies stelažą (IX). Elastingą talpyklos dalį pritvirtinti prie stelažo ir prie viršutinės talpyklos sienos. Priekinis elastingos dalies kraštas turi apkabas, kurias reikia uždėti ant stelažo (X). Viršutinis elastingos dalies kraštas turi pastandinimą ir spragtukus, kuriuos reikia pritvirtinti talpyklos viršutinės sienos angose (X).

Sugriebti talpyklą už rankenos ir pakelti ją, tikrinant ar montažas yra atliktas taisyklingai (XI).

Žolės surinkimo talpyklą pritvirtinti prie vejjaprovės korpuso. Pakelti išėjimo angos dangtį, prilaikyti dangtį aukščiausioje viršutinėje pozicijoje ir pritvirtinti talpyklą ant vejjaprovės korpuso užpakalinės sienos užkabų (XII). Nuleisti dangtį taip, kad uždengtų angą viršutinėje talpyklos sienoje (XIII).

Talpyklos demontavimą reikia atlikti atvirkščia montavimui tvarka.

Vejjaprovė su pritvirtinta talpykla yra paruošta darbui.

Žolės pjovimo aukščio nustatymas

Vejjaprovės konstrukcija leidžia keisti žolės pjovimo aukštį. Tuo tikslu reikia pakeisti ratų ašies padėtį kreipiamosiose. Išmontuoti talpyklą, apversti vejjaprovę ratais į viršų. Patraukti ašį, kad išsikištų iš kreipiamosios lizdo, atitinkamai pakeisti ašies poziciją ir vėl ją pritvirtinti kreipiamosios lizde (XIV). **Dėmesio! Įsitikinti, kad abi kiekvienos ašies pusės bei abi ašys yra tame pačiame aukštyje.** Spyruoklės įtaisytos tarp ašies ir korpuso laikys ašis kreipiamųjų lizduose.

Pastatyti vejjaprovę ant ratų ir pritvirtinti talpyklą.

Įspėjimas! Jeigu reikės pakeisti žolės pjovimo aukštį darbo metu, visada reikia pirmiau išjungti vejjaprovę, palaukti kol peilis sustos, atjungti vejjaprovę nuo maitinimo kabelio ir tik tada imtis veiksmų susijusių su žolės pjovimo aukščio keitimu. Atsitiktinis peilio paleidimas žolės pjovimo aukščio keitimo metu gali sukelti rimtus kūno sužalojimus.

Vejjaprovės prijungimas prie maitinimo šaltinio

Vejjaprovė nėra aprūpinta tradiciniu, prie kabelio pritaisytu kištuku. Kištukas yra standžiai pritvirtintas prie įjungiklio, todėl vejjaprovę sujungti su elektros tinklo rozete reikia išorinio kabelio pagalba. Dėl vejjaprovės darbo būdo, jos atveju visada reikia naudoti kabelius skirtus dirbti išorėje. Maitinimo kabelis turi turėti pavienę rozetę tinkančią sujungimui su vejjaprovės kištuku. Kištuko arba

rozetės perdirbimas, kad tarpusavyje tiktų yra draudžiamas. Maitinimo kabelio elektriniai parametrai turi atitikti elektrinius parametrus pateiktus įrenginio nominalių duomenų skydelyje. Reikia atkreipti dėmesį į tai, kad maitinimo kabelio gyslų skersmuo priklauso nuo kabelio ilgio. Reikia laikytis žemiau pateiktų rekomendacijų dėl maitinimo kabelio gyslų skersmens ploto:

- 1,0 mm² – kabelio ilgis ne didesnis negu 40 m,
- 1,5 mm² – kabelio ilgis ne didesnis negu 60 m,
- 2,5 mm² – kabelio ilgis ne didesnis negu 100 m.

Pasiruošimo darbai ir paties darbo metu reikia kreipti dėmesį į maitinimo kabelio stovį. Maitinimo kabelį būtina saugoti nuo vandens, drėgmės, alyvos, šilumos šaltinių ir aštrių daiktų. Kabelį išdėstyti ant žemės taip, kad vejamajoms peilių ašmenys negalėtų jo pažeisti. Kabelio perpjovimas gresia elektros smūgiu ir rimtų traumų arba net mirties pasekmėmis. Žiūrėti, kad neįsipainioti į kabelį. Tai gresia pagriuvimu ir galimais rimtais kūno pažeidimais.

Maitinimo kabelio neperkrauti, neleisti, kad kabelis kokioje nors atkarpoje būtų įtemptas. Keičiant vejamajoms darbo vietą, negalima traukti už kabelio. Kištuką ir kabelio rozetę visada atjungti ir traukti kabelį laikant rankose kištuką ir rozetę, niekada – kabelį.

Vejamajoms įjungiklis turi užkaba, kuris apsaugo maitinimo kabelio rozetę nuo išplėšimo iš įjungiklio kištuko. Reikia paruošti maždaug 30 cm ilgio kilpą prie kabelio rozetės, perkšti ją per angą, kurioje yra užkabas ir kilpą užkabinti už jo (XV).

Kabelio rozetę prijungti prie įjungiklio kištuko (XVI).

Atkreipti dėmesį, kad kabelis nebūtų užlauztas nei įtemptas. Esant reikalui atjungti kabelį nuo kištuko, paiginti kilpą ir vėl kabelį prijungti prie kištuko.

Vejamajoms paleidimas ir sustabdymas

Vejamają pastatyti ant plokščio, lygaus ir kieto paviršiaus. Įsitikinti, kad po vejamajame nėra jokių kliūčių su kuriomis ašmuo galėtų susidurti. Įsitikinti, kad įrenginį paleidžiant, maitinimo kabelis nesusilies su peilio ašmenimis.

Įjungiklis yra aprūpintas blokuote, kuri įjungiklio atsitiktinio nuspaidymo atveju užkertą kelią įrenginio įjungimui. Įjungiklio atblokovimo tikslu reikia nuspaušti blokuotės mygtuką (XVII), o po to įjungiklio svertą pritraukti prie rankenos. To pasekmėje ašmenys pradės sukstis. Atleisti įjungiklio blokuotės mygtuką ir sugriebti abiem rankomis rankeną (XVII).

Nustojus spausti įjungiklio svertą vejamajoms darbas bus sustabdytas. Ašmuo dar per kurį laiką gali sukstis.

Darbas su vejamajame

Prieš pradėdam darba, reikia paruošti žolės pjovimo vietą. Reikia patikrinti, ar žolės pjovimo vietoje nėra jokių kliudančių daiktų, kurie sudėdę su ašmenimis galėtų pažeisti vejamają arba būti išsviesti į aplinką ir sukelti pavojų operatoriui ir pašaliniais asmenims.

Patikrinti ar darbo vietoje nėra jokių elektrinių kabelių, kurie galėtų būti vejamajoms ašmenų perpjauti. Elektrinio kabelio pažeidimas sukelia elektros smūgio patyrimo pavojų ir galimomis labai rimtomis pasekmėmis, įskaitant mirtinus įvykius.

Reikia įsitikinti, kad darbo vietoje nebus jokių pašalinių asmenų arba naminių gyvulių. Tuo atveju jeigu tokie asmenys prisitars darbo metu, reikia visų pirma tuojau pat sustabdyti vejamają ir po to įspėti pašalinius asmenis apie gresiantį pavojų.

Patikrinti ketinamos pjauti žolės stiebelių ilgį ir nustatyti žolės pjovimo aukštį. Niekada nepjauti daugiau negu 1/3 žolės ilgio. Jeigu žolė yra labai aukšta, reikia ją pjauti etapais. Žolės pjovimą reikia reguliariai kartoti, žiūrint, kad žolės aukštis neviršytų vejamajoms galimybių.

Niekada nepjauti šlapios žolės. Šlapią žolę turi polinkį prilipti prie vidinių gaminio sienelių ir sutrikdo jos kaupimąsi žolės surinkimo talpykloje. Be to šlapią žolę gali būti operatoriaus paslydimu ir pagriuvimu priežastimi.

Prieš pradėdam vejamają eksploatuoti, reikia visus jos elementus patikrinti. Pastebėjus gaminio pažeidimus, nepradėti įrenginio naudoti, kol pažeisti arba ydingi elementai nebus pataisyti arba pakeisti naujais. Patikrinti ventiliacinių angų pralaidumą. Esant reikalui, reikia angas nuvalyti minkšto šepčio arba teptuko pagalba. Vejamajoms ventiliacinių angų valymui negalima vartoti aštrių arba metalinių įrankių.

Reikia taip pat patikrinti susukamus sujungimus – ar nepasilaisvino. Jeigu pasilaisvino, tai juos prisukti.

Patikrinti ar rankenos yra švarios, nesuteptos tepalu ir kitokiais teršalais. Jeigu reikia – nuvalyti jas minkštu skudurėliu.

Darbo metu reikia daryti reguliarias pertraukas, kad nepersidirbtų ir pernelyg nenuvargtų. Tai leis geriau kontroliuoti gaminį ir sumažinti nelaimingo įvykio riziką.

Dėmesio! Darbo metu vejamają reikia stumti nuo savęs, niekada netraukti į save. Vejamajoms traukimo į save atveju, operatorius eina atbulas ir nekontroliuoja už jo nugaros esančios aplinkos. Be to, traukiant vejamają atbuline kryptimi, galima užvažiuoti ant maitinimo kabelio, o pasekmėje ašmuo gali jį sužaloti.

Vejamają reikia stumti visada einant mažu greičiu, niekada nebėgti. Tai užtikrins geresnį vejamajoms kontroliavimą ir sutrumpins reakcijos laiką netikėtų įvykių atveju.

Žolės pjovimo metu reikia judėti eilutėmis (XVIII). Eilutės turėtų būti vienodo pločio ir kiek užėiti viena ant kitos taip, kad jokia vieta nebūtų praleista. Ypatingas atsargumas yra būtinas keičiant judėjimo kryptį.

Pjovimą reikia pradėti iš elektros prijungimo pusės. Tai sumažins užvažiavimo ant kabelio riziką.

Pjaunant žolę arti gėlių klombų, reikia juos apvažiuoti.

Darbo metu reikia reguliariai tuštinti nupjautos žolės talpyklą.

Užbaigus darbą reikia vejamają išjungti, palaukti kol ašmuo nustos sukstis, o po to atjungti maitinimo kabelį ir palaukti, kad vejamają atauštų, po to atlikti jos konservavimą.

Dėmesio! Jeigu darbo metu įvyks vejamajoms susidūrimas su svetimu objektu, reikia vejamają tuojau pat išjungti, palaukti kol

ašmenys nustos sukctis, o po to atjungti maitinimo kabelį ir palaukti, kad vejapjovė atauštų. Po to patikrinti, ar vejapjovė nėra pažeista. Pastebėjus pažeidimus, tolesnis darbas prieš jų pašalinimą yra draudžiamas. Pernelyg didelės vibracijos darbo metu gali būti vejapjovės pažeidimo pasekmė. Tokiu atveju darbą reikia nutraukti, atjungti maitinimo kabelį ir įrenginį atidžiai patikrinti.

GAMINIO KONSERVACIJA

Dėmesio! Kiekvieną kartą, prieš pradėdant vejapjovę konservuoti, visų pirma reikia įsitikinti, kad gaminys yra atjungtas nuo maitinimo. Maitinimo kabelis turi būti atjungtas nuo vejapjovės.

Visų konservavimo darbų metu visada reikia mūvėti apsaugines pirštines.

Jeigu kokia nors konservavimo operacija nėra instrukcijoje aprašyta, tai reiškia, kad ji turi būti atlikta autorizuotoje gamintojo serviso dirbtuvėje.

Gaminį reikia valyti po kiekvieno panaudojimo. Žolės likučius reikia pašalinti minkšto šepetio, teptuko arba skudurėlio pagalba. Išvalyti vejapjovės ventiliacines angas, užtikrinti jų pralaidumą.

Sunkiau pašalinamus suteršimus galima pašalinti suslėgto oro srautu, kurio slėgis neviršija 0,3 MPa.

Gaminio valymui niekada nenaudoti chemikalų, alkaloidų, abrazyvinių medžiagų arba agresyvių detergentų. Gaminio negalima valyti vandens srautu arba nardinant jį į vandenį.

Patikrinti vejapjovės ašmens susidėvėjimą bei jo pažeidimus. Jeigu bus pastebėtas pernelyg didelis susidėvėjimas arba pažeidimai, reikia ašmenį pakeisti nauju.

Ydingą ašmenį visada reikia pakeisti originaliu to paties tipo ašmeniu, koks buvo panaudotas šios vejapjovės gamybai. Tik originalių keičiamųjų dalių panaudojimas leidžia užtikrinti gaminio saugumą. Ašmens keitimą privalo atlikti igudęs naudotojas. Abejonių atveju reikia susikontaktuoti su autorizuotu gamintojo servisu.

Rakto pagalba reikia atsukti (priešinga laikrodžio rodyklių sukimosi kryptimi) ašmenį įtvirtinantį varžtą (XIX) ir jį išmontuoti kartu su poveržle.

Seną ašmenį pašalinti. Esant reikalui reikia nuvalyti ašmens įtvirtinimą. Sumontuoti naują ašmenį atkreipiant dėmesį į ašmens kryptį. Rodyklė rodanti ašmens apsisukimų kryptį turi sutapti su variklio sukimosi kryptimi.

Ašmenį įtvirtinti prisukant varžtą (pagal laikrodžio rodyklių sukimosi kryptį) su sukimo momentu 55-60 Nm.

Po kiekvieno vejapjovės panaudojimo ir ašmens nuvalymo, pjovimo briaunas reikia padengti plonu lengvos mašininės alyvos sluoksniu. Tai apribos koroziją ir prailgins ašmens gyvybingumą.

Ašmenį reikia pakeisti kas du metus arba kas 50 darbo valandų.

Po kiekvieno atliktu darbo reikia išmontuoti nupjautos žolės talpyklą ir ją ištuštinti. Talpyklą galima valyti drungno vandens su muilu pagalba. Po jos išvalymo palikti ją darbinėje pozicijoje iki visiško išdžiūvimo.

Jeigu bus pažeistas vidinis kabelis jungiantis gaminio įjungiklį su varikliu, reikia jį pakeisti autorizuotame gamintojo servise. Kabelis negali būti taisomas, reikia jį pakeisti nauju. Darbas su pažeistu kabeliu yra draudžiamas.

GAMINIO SANDĖLIAVIMAS IR TRANSPORTAS

Dėmesio! Visada, prieš sandėliavimą arba transportą gaminį atjungti nuo maitinimo šaltinio. Nuvalyti pagal instrukcijos nurodymus.

Sandėliuoti tamsiose, sausose, be šerkšno ir gerai ventiliuojamose patalpose. Sandėliavimo patalpa turi būti vaikams neprieinama. Gaminį reikia laikyti temperatūrų diapazone tarp 10 ir 30°C. Rekomenduojama gaminį sandėliuoti, laikant jį gamyklinėje pakuotėje arba kitokiame nuo dulkių apsaugančiame įpakavime.

Prieš gaminį transportuojant reikia nustatyti aukščiausią pjovimo aukštį. Gaminį transportuoti sugriebus jį už laikiklių. Transporto metu gaminį saugoti nuo sutrenkimų bei stiprių vibracijų. Transportavimo metu gaminys turi būti taip pat apsaugotas nuo nuslydimo arba nuvirtimo.

PRODUKTA RAKSTUROJUMS

Elektriskā plaujmašīna ir paredzēta zālienu kopšanai. Pateicoties zāles griešanas augstuma regulēšanai, ierīce var būt plaši izmantota. Liela diametra rati ļauj pārvietot ierīci. Pateicoties elektrības tīkla barošanai, darbs ar plaujmašīnu ir klusākais, salīdzinot ar iekšdedzes dzinēja ierīcēm. Pareiza, uzticama un droša ierīces darbība ir atkarīga no attiecīgas ekspluatācijas, tāpēc:

Pirms darba sākuma izlasīt šo instrukciju un to saglabāt.

Piegādātājs neņemas atbildību par visiem zaudējumiem un traumām, kas izceltas ierīces nepareizas lietošanas dēļ, kā arī drošības noteikumu un instrukciju neievērošanas dēļ. Nepareizā ierīces lietošana var ierosināt lietotāja garantijas tiesību pazaudēšanu.

PRODUKTA APGĀDĀŠANA

Produkts ir piegādāts komplektā, bet pirms darba uzsākšanas būs nepieciešama kaut kāda sagatavošanas darbība, aprakstīta instrukcijas tālākajā daļā. Ierīce nav piegādāta ar elektrības vadu.

TEHNISKIE PARAMETRI

Parametrs	Mērvienība	Vērtība
Kataloga numurs		YT-85200
Nomināls spriegums	[V~]	230
Nominālā frekvence	[Hz]	50/60
Nomināla jauda	[W]	1300
Griešanas platums	[mm]	330
Griešanas augstums	[mm]	20/40/60
Nomināli apgriezieni	[min ⁻¹]	3400
Trokšņa līmenis		
akustiskais spiediens $L_{WA} \pm K$	[dB(A)]	81,2 ± 3,0
akustiskā jauda $L_{WA} \pm K$	[dB(A)]	92,5 ± 1,91
Vibrācijas līmenis $a_{hK} \pm K$	[m/s ²]	2,72 ± 1,5
Elektriskās izolācijas klase		II
Drošības līmenis		IPX4
Svars	[kg]	6,9
Zāles kausa tilpums	[l]	30

PLAUJMAŠĪNAS LIETOŠANAS DROŠĪBAS INSTRUKCIJA

SVARĪGI! PIRMS LIETOŠANAS RŪPĪGI SALASĪT ATSTĀT TURPMĀKAI IZMANTOŠANAI

Instrukcijā

Rūpīgi salasīt instrukciju. Lūdzam iepazīties ar vadības sistēmām un ierīces pareizu lietošanu. Nododot ierīci citai personai, ierīcei vienmēr pievienot lietošanas instrukciju.

Nedrīkst aizdot ierīci bērniem un citām personām, kas nav apzinātas ar ierīces lietošanu. Valsts noteikumi var precīzi noteikt operatora vecumu.

Nedrīkst strādāt, kad citas personas, sevišķi bērni un mājas dzīvnieki atrodas tuvumā. Pirms darba uzsākšanas apzīmējiet drošības zonu, kurā nevar atrasties citas personas un mājas dzīvnieki.

Operators vai lietotājs ir atbildīgs par nelaimes gadījumiem vai briesmām, nodarītām citām personām vai apkārtnē.

Gatavošana

Plaušanas laikā vienmēr lietot solidu apavu un garas bikses. Nedrīkst apkalpot ierīci ar pliku pēdu vai atvērtās sandalēs. Nelietot bojātu apģērbu, kas ir pārāk vaļīgs vai ar nokarenām siksnām vai lencēm. Apģērba vaļīgi elementi var tikt sakampīti kustamos ierīces elementos, kas var izraisīt ievainojumus.

Rūpīgi pārbaudīt teritoriju, kurā strādās ierīce, un noņemt visus priekšmetus, kas var nonākt ierīcē. Pakampīti priekšmeti var bojāt ierīci, var arī būt izmesti ar lielu ātrumu un apdraudēt operatoru vai apkārtni.

Pirms lietošanas vienmēr kontrolēt, vai nazi, skrūves un ierīces nažu komplekss nav nolietoti vai bojāti. Mainīt nolietotu vai bojātu elementu komplektos, lai saglabātu līdzsvaru. Mainīt bojātu vai nesadalāmu tabuliņu.

Pirms lietošanas pārbaudīt barošanas vadu un pagarinātāju, vai nav bojāti vai nolietoti. Ja vads tika bojāts lietošanas laikā, atslēgt to no tieša sprieguma avota. NEDRĪKST PIESKARTIES PĒ VADA PIRMS ELEKTRĪBAS AVOTA ATSLĒGŠANAS. Nelietot ierīci, kad vads ir bojāts vai nolietots.

Lietošana

Strādāt ar ierīci tikai dienas gaismā vai ar labu nedabisku apgaismojumu. Darba vietas nepareiza apgaismošana var izraisīt ievainojumus.

Nepļaut mitro zāli.

Vienmēr tieši stāvēt uz slīpumiem.

Staigāt, nekad neskrīst.

Pļaut slīpumus kustoties šķērsām, ne uz augšu vai uz apakšu. Tas ļaus vieglāk kontrolēt ierīci.

Esiet sevišķi piesardzīgi mainot kustības virzienu uz slīpām virsmām.

Nepļaut uz pārmērīgi noliektām nokalnēm.

Esiet sevišķi piesardzīgi ejot atpakaļ vai velkot ierīci pie sevis.

Izslēdziet griešanas elementa piedziņu, kad ierīci ir nepieciešami noliekt pārvietošanas laikā vai virs citām virsmām, kas nav zāliens, un kad ierīce ir transportēta uz pļaušanas vietu un atpakaļ.

Nelietot ierīci ar bojātiem segumiem vai korpusiem, un bez aizsardzības piederumiem, piem., bez pieslēgtiem segumiem un/vai zāles kausa.

Ieslēgt dzinēju piesardzīgi, saskaņā ar instrukciju, ievērojot, lai pēdas būtu tālu no griešanas elementa.

Nenoliekt ierīci dzinēja ieslēgšanas laikā, izņemot situāciju, kad noliekšana ir nepieciešama iedarbināšanas laikā. Tādā gadījumā nenoliekt stiprāk par to, kas ir nepieciešami, un pacelt tikai daļu tālāku no operatora.

Neiedarbināt ierīci, stāvot pie izmešanas cauruma. Gadījumā, kad ierīce ir paredzēta darbam tikai ar zāles kausu, pirms darba uzsākšanas tvertne jābūt vienmēr pareizi uzstādīta.

Neturēt roku un pēdu pie rotējošām daļām. Ievērot, lai izmešanas caurums visu laiku nebūtu nobloķēts. Pastāvīgi kontrolēt zāles tvertnes uzpildīšanas līmeni, nepieļaut tvertnes pārpildīšanu.

Nepārnest ierīci ar ieslēgto dzinēju.

Aizturēt ierīci un to atslēgt no elektrības. Pārbaudīt, vai neviens no elementiem nekusto.

Apturēt ierīci un noņemt bloķēšanas elementu. Pārbaudīt, vai neviens no elementiem nekusto.

- vienmēr, kad ir vajadzība atstāt ierīci bez uzraudzības,

- pirms izvada tīrīšanas vai atbloķēšanas,

- pirms ierīces pārbaudīšanas, tīrīšanas vai remonta,

- pēc trieciena ar citu priekšmetu. Pārbaudīt, vai ierīce nav bojāta un, ja nepieciešami, uzlabojiet ierīci pirms atkārtotas iedarbināšanas un lietošanas.

Ja ierīce sāks pārmērīgi vibrēt (kontrolēt nekavējoties)

- pārbaudīt, vai nav bojājumu,

- mainīt vai uzlabot bojātu elementu,

- pārbaudīt un pieskrūvēt valņģus elementus.

Konservācija un glabāšana

Attiecīgā stāvoklī glabāt visu uzgriežņu, skrūvju un bultskrūvju, lai būtu pārļiecinātām, ka ierīce varēs droši strādāt.

Bieži pārbaudīt zāles tvertni, vai nav nolietota vai bojāta. Tvertnes iekšā var rasties izmesti ar lielu ātrumu priekšmeti. Tas var bojāt tvertni.

Daudznozāžu ierīču gadījumā jābūt sevišķi uzmanīgiem, jo viena elementa pagriešana var izraisīt citu nažu rotāciju.

Jābūt uzmanīgi ierīces regulēšanas laikā, lai pirksti nevarētu pakļūt starp kustamiem nažiem un nekustamām ierīces daļām.

Pirms kārtējas lietošanas vienmēr ļaut ierīcei atdzist.

Nažu apkalpošanas laikā esiet sevišķi piesardzīgi, jo pat dzinējs ir izslēgts, naži var rotēties. Pirms kaut kādu darbību uzsākšanas pagaidīt līdz nažu pilnīgai apturēšanai.

Mainīt, lai ievērot drošības noteikumus, nolietotus vai bojātus elementus. Lietot tikai oriģinālu rezerves daļu un piederumu.

II. klases ierīces rekomendācijas

Ierīci barot caur RCD aizsargslēdži ar iedarbināšanas strāvu, kas nepārsniedz 30 mA.

Risks savienots ar trokšņi un vibrācijām

Ierīce tika projektēta, lai cik iespējami reducētu risku, savienotu ar lietotāja pakļaušanu troksnim un vibrācijām. Bet nav iespējama pilnīga to draudu likvidācija. Papildus troksnim ir pakļautas arī citas personas, kas atrodas ierīces darba apkārtnē.

Minēti draudi var tiks samazināti, ja būs ievēroti sekojoši nosacījumi:

- produktu lietot saskaņā ar lietošanas instrukcijas nosacījumiem,

- pārbaudīt, vai ierīces stāvoklis ir labs, un ierīce ir regulāri konservēta,

- lietot attiecīgu un labi uzasinātu griešanas elementu,

- droši turēt produkta rokturu,

- noplānot darbu, lai būtu iespējami bieži pārtraukumi.

Atlieku risks

Pat ja darba laikā būs ievēroti visi drošības ieteikumi, ir iespējams potenciāls ievainošanas risks. Sakarā ar produkta konstrukciju iespējami ir sekojoši draudi.

Ievainojumi, savienoti ar vibrācijām, izraisīti pēc ilgstoša ierīces darba, saskaņā ar nepareizu darbu vai ar darbu ar nepareizi konservēto ierīci.

Ievainojumi izraisīti pēc pēkšņa sitiena ar slēptiem, izmestiem priekšmetiem.

PRODUKTA APKALPOŠANA

Darba sagatavošana

Produktu atpakaļ no iepakojuma un pilnīgi noņemt visus iepakojuma elementus. Ieteicams saglabāt iepakojumu, kas var būt derīgs produkta transportēšanas vai uzglabāšanas laikā.

Pārbaudīt, vai nevienš no produkta elementiem netika bojāts transportēšanas laikā, jebkuri konstatēti bojājumi, piem., plīsumi vai deformācijas, neļauj lietot ierīci līdz uzlabošanai vai bojātu elementu mainīšanai.

Rekomendējam visus elementus novietot uz plakana, cietas un tīras virsmas.

Montāžas laikā lietot personālas aizsardzības līdzekļus, piem., aizsargcimdus, acu aizsardzību vai aizsardzības apģērbu.

Uzmanību! Pirms ierīces montāžas sākuma pārbaudīt, vai pļaujmašīna nav pieslēgta pie elektroapgādes. Barošanas vads jābūt atslēgts no ierīces ieslēdzēja.

Roktura atbalsta apakšējo daļu novietot caurumā pie aizmugurēja rata un piestiprināt ar skrūvēm (II). Atkārtot ierīces otrai pusei (III). Roktura atbalsta augšējo daļu pielāgot pie apakšējām daļām un savienot ar skrūvēm un kloķiem (IV). Kloķus novirzīt uz roktura atbalsta ārējo daļu (V).

Ieslēdzēja korpusu iebāzt slīdē, kas atrodas roktura labajā pusē (VI). Ieslēdzēja blokādes atbrīvošanas poga jābūt novirzīta uz augšu. Ieslēdzēja kabeli piestiprināt pie roktura atbalsta ar apskavu (VII). Apskavas pozīciju pielāgot, lai kabelis nebūtu nostiepts, bet lai nebūtu vienlaicīgi pārmērīgi vaļīgs. Pārmērīgi vaļīgs kabelis var aizķert šķērslus (piem., krumjus) darba laikā, kas var izraisīt kabeļa bojāšanu un elektrības trieciena risku.

Zāles kausa roktura aķus iebāzt kausa augšējā sienā un pārbaudīt, vai sprosti to bloķē pie kausa sienas (VIII).

Augšējo vāku pagriezt un ar skrūvēm un paplāksnēm piestiprināt kausa elastīgas daļas karkasu (IX). Kausa elastīgu daļu piestiprināt pie karkasa un kausa augšējo daļu. Elastīga kausa priekšēja daļā ir apgādāta ar apskavām, kas jābūt novietotas uz karkasa (X). Elastīgas daļas augšējā mala ir stiprināta un apgādāta ar sprostiem, kuri jābūt novietoti kausa augšējās daļas caurumos (X). Pakampt kausu ar rokturu un pacelt to, pārbaudot montāžas pareizību (XI).

Zāles kausu piestiprināt pie ierīces korpusa. Pacelt izvada cauruma vāku, turēt vāku maksimālā augšējā pozīcijā un piestiprināt kausu ar pļaujmašīnas korpusa aizmugurējās sienas aķiem (XII). Vāku nolaist, lai segtu caurumu kausa augšējā sienā (XIII).

Kausa demontāžu veikt pretējā secībā.

Ierīce ar uzstādītu kausu ir gatava darbam.

Kausa augstuma noteikšana

Ierīce ļauj mainīt pļaušanas augstumu. To var darīt, mainot ratu ass pozīciju vadīklās. Demontēt kausu, pagriezt ierīci ar ratiem uz augšu. Pastiept ass, lai izbāztu no vadīklas ligzdas, mainīt pozīciju un atkārtoti piestiprināt vadīklas ligzdā (XIV). **Uzmanību! Pārbaudīt, vai ass abas puses un abas asis atrodas vienā augstumā.** Atsperes starp asi un korpusu saglabās asis ligzdās.

Novietot ierīci uz ratiem un piestiprināt kausu.

Brīdinājums! Ja būs nepieciešama augstuma mainīšana darba laikā, vienmēr vispirms izslēgt ierīci, atstāt līdz naža apturēšanai, atslēgt ierīci no elektrības vada un tikai tad uzsākt pļaušanas augstuma mainīšanu. Negaidīta naža iedarbināšana augstuma mainīšanas laikā var izraisīt nopietnus ievainojumus.

Ierīces pieslēgšana pie elektroapgādes

Ierīce nav apgādāta ar tradicionālu kontaktdakšu, piestiprinātu pie elektrības kabeļa. Kontaktdakša ir piestiprināta pie ieslēdzēja, tāpēc ierīce ar elektrības ligzdu jābūt pieslēgta, izmantojot ārējo kabeli. Sakarā ar ierīces darba raksturu, vienmēr lietot kabelus paredzētus ārdarbiem. Barošanas kabelis jābūt apgādāts ar vienu ligzdu, kas atbilst ierīces kontaktdakšai. Nedrīkst pārveidot kontaktdakšu vai ligzdu ar pielāgošanas nolūku. Barošanas vada elektriskie parametri jāatbilst ierīces parametriem, minētiem uz nominālas tabuliņas. Ievērot, ka vada šķērsgriezums ir atkarīgs no kabeļa garuma. Ievērot sekojošus ieteikumus par barošanas vada šķērsgriezumiem:

- 1,0 mm² – kabeļa garums nevar pārsniegt 40 m.

- 1,5 mm² – kabeļa garums nevar pārsniegt 60 m.

- 2,5 mm² – kabeļa garums nevar pārsniegt 100 m.

Darba sagatavošanas laikā un darba laikā ievērot barošanas kabeli. Sargāt kabeli no ūdens, mitruma, eļļām, siltuma avotiem un asiem priekšmetiem. Kabeli novietot tā, lai nevarētu būt pārgriezti ar ierīces nažiem. Kabeļa pārgriešana var izraisīt elektrības triecienus, nopietnu ievainojumu vai nāvi. Esiet piesardzīgi, lai aizķerties aiz kabeļa. Tas var izraisīt nokrišanu un nopietnu ievainojumu. Nepārslogot elektrības vadu, nepieļaut vada nostiepšanu jebkurā posmā. Nevilk kabelis ierīces pārvietošanas laikā. Kontaktdakšu un ligzdu vienmēr atslēgt, turēšot ar kontaktdakšas un ligzdas korpusu, nevilkt kabeli.

Ierīces ieslēdzēja korpusi ir apgādāti ar aķi, kas sargā barošanas kabeļa ligzdu no izraušanas no ieslēdzēja korpusa. Sagatavot

cilpu ar garumu ap 30 cm pie kabeļa ligzdas, pārvietot to caur āķa caurumu un aizķert (XV).

Kabeļa ligzdu pieslēgt pie ieslēdzēja kontaktdakšas (XVI).

Ievērot, lai kabelis nebūtu pārmērīgi noliekts vai nostiepts. Ja nepieciešami, atslēgt kabeli no kontaktdakšas, pagarināt cilpu un atkārtoti pieslēgt.

Ierīces iedarbināšana un apturēšana

Ierīci novietot uz plakanas, gludas un cietas virsmas. Pārbaudīt, vai zem ierīces neatrodas nekādi šķērslī, ar kuriem varētu kontaktēties asmeni. Pārbaudīt, vai barošanas kabelis nevar kontaktēties ar asmeņiem ierīces iedarbināšanas laikā.

Ieslēdzējs ir apgādāts ar blokādi, kas sargā no netišas ieslēgšanas pēc pogas piespiešanas. Piespiest un paturēt blokādes pogu (XVII), pēc tam pietuvināt pie roktura ieslēdzēja sviru. Tas uzsāks nažu rotāciju. Atbrīvot ieslēdzēja blokādi un ar abām rokām pakampt rokturu (XVII).

Ieslēdzēja sviras atbrīvošana apturēs ierīci. Asmeni var rotēt vēl kaut kādu laiku.

Darbs ar ierīci

Pirms darba uzsākšanas sagatavot plaušanas vietu. Pārbaudīt, vai plaušanas vietā nav nekādu šķēršļu, kas pēc pakampšanas varētu bojāt ierīci vai apdraudēt operatoru un citu personu.

Pārbaudīt, vai darba vietā nav elektrības kabeļu, kuru ierīce varētu pārgriezt. Elektrības vada bojāšana var izraisīt elektrības triecienu, nopietnu ievainojumu vai nāvi.

Pārbaudīt, vai darba vietā nevarētu atrasties citas personas vai mājas dzīvnieki. Tādu personu ierāšanās gadījumā darba laikā vispirms apturēt ierīci un tikai pēc tam brīdināt personu par bīstamību.

Pārbaudīt zāles garumu un pielāgot plaušanas augstumu. Neplaut vairāk par zāles garuma 1/3. Ja zāle ir ļoti augsta, plaut to etapos. Plaušanu veikt regulāri, lai zāles augstum nepārsniegtu ierīces iespēju.

Neplaut mitro zālienu. Mitrā zāle var pielīpināties ierīces iekšā, kas apgrūtina savākšanu kausā. Mitrā zāle var arī izraisīt pasliedēšanu un nokrišanu.

Pirms darba uzsākšanas pārbaudīt visus ierīces elementus. Ja tiks konstatēti bojājumi, neuzsākt darbu pirms novākšanas vai bojātu elementu mainīšanas uz jauniem. Pārbaudīt ventilācijas caurumu caurejamību. Ja nepieciešami, notīrīt tos ar mīkstu suku vai otu. Nelietot asu vai metāla priekšmetu ventilācijas caurumu tīrīšanai.

Pārbaudīt sagriežamus savienojumus, vai nav vaļīgi. Ja vajadzīgi, pieskrūvēt.

Pārbaudīt, vai rokturi ir tīri, brīvi no smērvielām un citiem piesārņojumiem. Ja nepieciešami, notīrīt tos ar mīkstu lupatīņu.

Darba laikā veikt regulārus pārtraukumus, lai atpūstos un izvairītos no pārpūles. Tas ļaus labāk kontrolēt produktu un samazināt nelaimes gadījuma risku.

Uzmanību! Plaujmašīnu darba laikā grūst uz priekšu, ne vilkt pie sevis. Plaujmašīnas vilkšanas laikā operators kustos atpakaļ, nekontrolējot teritoriju aiz muguras. Ierīces vilkšanas laikā asmens var pakampt barošanas kabeli.

Plaujmašīnu grūst uz priekšu lēni, vienmēr staigāt, neskriet. Tas ļaus labāk kontrolēt ierīci un saīsināt reakcijas laiku negaidīta notikuma gadījumā.

Plaušanas laikā kustoties rindos (XVIII). Saglabāt rindu vienādu platumu, mazliet tos savietojot, lai nepalaistu nevienu vietu. Esiet sevišķi piesardzīgi virziena mainīšanas laikā.

Ievērot, lai uzsāktu plaušanu no elektrības pieslēguma puses. Tas samazinās kabeļa pārgriešanas risku.

Griežot zāli pie puķu dobēm, doties apkārt dobēm.

Darba laikā regulāri iztukšot kausu.

Pēc darba pabeigšanas izslēgt ierīci, pagaidīt līdz nažu apturēšanai, pēc tam atslēgt barošanas kabeli un pagaidīt līdz ierīces atdzišanai, pēc tam uzsākt konservāciju.

Uzmanību! Gadījumā, kad darba laikā ierīci iesit cits priekšmets. Nekavējoties izslēgt ierīci, pagaidīt līdz nažu apturēšanai, pēc tam atslēgt barošanas kabeli un pagaidīt līdz ierīces atdzišanai. Pārbaudīt, vai ierīce nav bojāta. Bojājumu konstatēšanas gadījumā nedrīkst turpināt darbu līdz bojājumu novākšanai. Pārmērīgas vibrācijas darba laikā var būt savienotas ar ierīces bojājumiem. Apturēt darbu, atslēgt elektrības vadu un pārbaudīt produktu.

PRODUKTA KONSERVĀCIJA

Uzmanību! Pirms konservācijas uzsākšanas pārbaudīt, vai produkts ir atslēgts no elektrības avota. Barošanas vads jābūt atslēgts no ierīces.

Visu konservācijas darbu laikā vienmēr lietot aizsargcimdus.

Ja kaut kāda konservācijas darbība nav aprakstīta instrukcijā, tas nozīmē, ka jābūt veikta izgatavotāja autorizētā servisā.

Produktu tīrīt pēc katras lietošanas. Zāles atliekas novākt ar mīkstu suku, otu vai lupatīņu. Notīrīt ventilācijas caurumus, nodrošinot caurejamību.

Grūtākie piesārņojumi var būt likvidēti ar saspiesta gaisa strūklu, ar spiedienu, kas nepārsniedz 0,3 MPa.

Nedrīkst lietot ķīmisku vielu, alkaloīdu, abrazīvu vielu vai agresīvu detergentu produkta tīrīšanai. Produktu netīrīt ar ūdens strūklu vai nogremdējot to ūdenī.

Pārbaudīt plaujmašīnas asmens nolietošanu vai bojājumu esamību. Ja tiks konstatēta pārmērīga nolietošana vai bojājumi, asmeni mainīt uz jaunu.

Mainīšanai lietot tikai oriģinālus, identiskus asmeņus, kā rūpnieciski uzstādīti ierīcē. Tikai oriģinālu rezerves daļu lietošana ļaus saglabāt produkta drošību. Asmeni var mainīt tikai pieredzējis lietotājs. Šaubas gadījumā lūdzam kontaktēties ar ražotāja autorizēto servisu.

Izmantojot atslēgu, atskrūvēt (pretēji pulksteņrādītāja kustības virzienam) asmens stiprinošo skrūvi (XIX) un to demontēt kopā ar paplāksni.

Noņemt veco asmeni. Ja nepieciešami, notīrīt asmens stiprināšanas vietu. Uzstādīt jauno asmeni, ievērojot asmens virzienu. Bulta asmens rotācijas virziena apzīmēšanai jāatbilst dzinēja rotācijas virzienam.

Asmeni piestiprināt, pieskrūvējot skrūvi (pulksteņrādītāja kustības virzienā) ar griezes momentu 55-60 Nm.

Pēc asmens katras lietošanas un tīrīšanas griešanas malu segt ar vieglas mašīnas eļļas plāno slāni. Tas ļaus ierobežot koroziju un pagarināt asmens darbības laiku.

Asmeni mainīt ik pēc 2 gadiem vai ik pēc 50 darba stundām.

Pēc katra darba demontēt zāles kausu un to iztukšot. Kaus var būt tīrīts ar silto ūdeni un ziepēm. Pēc tīrīšanas atstāt darba pozīcijā līdz pilnīgai nožūšanai.

Ja tiks bojāts iekšējais kabelis starp produkta ieslēdzēju un dzinēju, to var mainīt tikai izgatavotāja autorizētais serviss. Kabelis nevar būt uzlabots, jābūt mainīts. Nedrīkst strādāt ar bojāto kabeli.

PRODUKTA GLABĀŠANA UN TRANSPORTĒŠANA

Uzmanību! Vienmēr atslēgt produktu no barošanas avota pirms glabāšanas vai transportēšanas. Notīrīt saskaņā ar instrukciju.

Glabāt tumšās, sausās, bez sarmas, labi ventilētās telpās. Glabāšanas vieta jābūt pasargāta no bērniem. Produktu glabāt temperatūras diapazonā no 10 līdz 30° C. Ieteicam glabāt produktu rūpnieciskos iepakojumos vai citā iepakojumā, kas ļaus pasargāt ierīci no putekļiem.

Pirms produkta transportēšanas uzstādīt vislielāko plaušanas augstumu. Produktu transportēt, turot to ar rokturiem. Transportēšanas laikā sargāt produktu no sitieniem un stiprām vibrācijām. Uz transportēšanas laiku pasargāt produktu no noslīdēšanas vai apgāšanas.

CHARAKTERISTIKA VÝROBKU

Elektrická sekačka je určena pro údržbu trávníků. Široký rozsah výšky sekání trávy umožňuje všestranné použití. Velká kolečka usnadňují pohyb sekačky. Díky elektrickému napájení je provoz sekačky mnohem tišší než v případě zařízení poháněných spalovacím motorem. Správná, spolehlivá a bezpečná práce sekačky závisí na jejím správném používání, proto:

Před zahájením práce si přečtěte celý návod a uschovejte si jej.

Za veškeré škody a úrazy vzniklé používáním výrobku v rozporu s určením, nedodržováním bezpečnostních předpisů a pokynů tohoto návodu nenese dodavatel odpovědnost. Používání výrobku v rozporu s určením má za následek ztrátu nároků uživatele na uplatnění záruky a ručení.

VYBAVENÍ ZAŘÍZENÍ

Sekačka se dodává ve smontovaném stavu, ale před zahájením práce vyžaduje přípravu, popsanou v další části návodu. Sekačka se nedodává s napájecím kabelem.

TECHNICKÉ ÚDAJE

Parametr	Měrná jednotka	Hodnota
Katalogové číslo		YT-85200
Jmenovité napětí	[V~]	230
Jmenovitá frekvence	[Hz]	50/60
Jmenovitý výkon	[W]	1300
Šířka řezu	[mm]	330
Výška řezu	[mm]	20/40/60
Jmenovité otáčky	[min ⁻¹]	3400
Hladina hluku		
akustický tlak $L_{pA} \pm K$	[dB(A)]	81,2 ± 3,0
akustický výkon $L_{WA} \pm K$	[dB(A)]	92,5 ± 1,91
Hladina vibrací $a_h \pm K$	[m/s ²]	2,72 ± 1,5
Třída ochrany elektrického přístroje		II
Stupeň krytí		IPX4
Hmotnost	[kg]	6,9
Objem koše na trávu	[l]	30

BEZPEČNOSTNÍ POKYNY PRO POUŽÍVÁNÍ TRÁVNÍKOVÝCH SEKAČEK

DŮLEŽITÉ! PŘED POUŽÍVÁNÍM SI POZORNĚ PŘEČTĚTE A USCHOVEJTE SI PRO PŘÍŠTÍ POUŽITÍ

Návod

Přečtěte si pozorně návod. Seznamte se s ovládacím systémem a náležitým používáním zařízení. Pokud budete předávat zařízení další osobě, přiložte k němu návod k obsluze.

Nikdy nedovolte, aby zařízení používaly děti a osoby neseznámené s návodem k obsluze. Národní předpisy mohou stanovit přesný věk obsluhující osoby.

Nikdy nesekejte, pokud se v blízkosti zdržují zejména děti a domácí zvířata. Před zahájením sekání vymezte prostor, do kterého nebudou mít přístup nezúčastněné osoby a domácí zvířata.

Pamatujte, že uživatel nese odpovědnost za úrazy nebo ohrožení jiných osob nebo okolí.

Příprava

Při sekání vždy noste pevnou obuv a dlouhé kalhoty. Nikdy neobsluhujte zařízení bosí nebo v sandálech. Nenoste zničený oděv, který je příliš volný nebo má volně visící pásky nebo provázky. Volné části oděvu mohou zachytit rotující části zařízení a způsobit tak úraz.

Důkladně zkontrolujte terén, na kterém budete pracovat se zařízením, a odstraňte všechny předměty, které by se mohly dostat do zařízení. Zachycené předměty mohou poškodit zařízení, mohou být také vymrštěny s velkou rychlostí, což je nebezpečné pro uživatele a okolí.

Před použitím vždy zkontrolujte, zda nože, šrouby a příslušenství nože nejsou opotřebené nebo poškozeny. Opotřebené nebo poškozené díly měňte ve dvojici, aby byla zachována rovnováha. Vyměňte poškozené nebo nečitelné štítky.

Před použitím zkontrolujte napájecí a prodlužovací kabel, zda nejsou poškozeny nebo opotřebené. Pokud se kabel poškodil

během používání, odpojte jej od napájecího zdroje. NEDOTÝKEJTE SE KABELU DŘÍVE, NEŽ JEJ ODPOJÍTE OD NAPÁJENÍ. Zařízení nepoužívejte, pokud je kabel poškozen nebo zničen.

Používání

Sekejte pouze za denního světla nebo při kvalitním umělém osvětlení. Nesprávné osvětlení místa práce může být příčinou úrazu. Nesekejte mokrou travu.

Při práci na svahu vždy udržujte pevný postoj.

Chodte, nikdy neběhejte.

Sekání provádějte napříč svahem, nikdy nahoru nebo dolů. Ovládání zařízení bude mnohem snadnější.

Buďte velmi opatrní při změně směru jízdy na svahu.

Nesekejte na příliš strmém svahu.

Při otáčení sekačky nebo přitahování sekačky směrem k sobě buďte vždy velmi opatrní.

Vypněte pohon řezného nástroje, pokud zařízení musíte naklopit při přemísťování po jiném povrchu než travnatém a když jej přepravujete na místo sekání a zpět.

Nikdy nepoužívejte sekačku s poškozenými ochrannými kryty nebo bez namontovaných ochranných zařízení, jako je např. deflektor nebo koš na travu.

Motor zapínejte opatrně podle návodu a dávejte pozor, abyste měli nohy v dostatečné vzdálenosti od žacího nože.

Při spouštění motoru sekačku nenaklápějte, mimo případy, kdy musí být sekačka naklopena při spouštění. V tomto případě ji nenaklápějte více, než je nezbytně nutné, a zvedněte pouze část sekačky, která je dále od obsluhy.

Nezapínejte motor, stojíte-li před vyhazovacím otvorem trávy. Pokud zařízení spolupracuje s košem na travu, vždy správně nasadte koš před zahájením práce.

Ruce a nohy držte v dostatečné vzdálenosti od rotujících částí. Dávejte pozor, aby vyhazovací otvor trávy byl po celou dobu sekání průchodný. Neustále kontrolujte úroveň naplnění koše trávou, koš nepřepĺňujte.

Neperenášejte zařízení se zapnutým motorem.

Zastavte zařízení a vytáhněte zástrčku ze zásuvky. Ujistěte se, že všechny rotující části se zastavily.

Zastavte zařízení a odeberte blokovací zařízení. Ujistěte se, že všechny rotující části se zastavily

- vždy, když se vzdalujete od zařízení,

- před čištěním nebo zprůchodňováním vyhazovacího otvoru,

- před kontrolou, čištěním nebo opravou zařízení,

- po nárazu cizího předmětu. Zkontrolujte, zda se zařízení nepoškodilo, a je-li to nutné, proveďte opravu před opětovným spuštěním a prací se zařízením.

Pokud zařízení začne příliš vibrovat (okamžitě zjistěte)

- zkontrolujte, zda není poškozeno,

- vyměňte nebo opravte každou poškozenou část,

- zkontrolujte a dotáhněte uvolněné části.

Údržba a uschování

Všechny matice, šrouby a vruty udržujte v náležitém stavu, abyste měli jistotu, že zařízení bude pracovat bezpečně.

Kontrolujte často koš na travu, zda není poškozený nebo opotřebený. Do koše mohou být vymrštny s velkou rychlostí předměty zachycené nožem. Může to poškodit koš.

V případě vícenozových zařízení dávejte pozor, protože otočení jedné řezné části může způsobit otočení jiných nožů.

Při seřizování zařízení buďte opatrní, abyste nevložili prsty mezi otočné nože a pevné části zařízení.

Zařízení vždy nechte vychladnout před dalším spuštěním.

Při údržbě nožů buďte opatrní, i přesto, že pohon je vypnutý, protože nože se mohou stále otáčet. Vždy počkejte, až se nože zcela zastaví, než začnete provádět další činnosti.

Z bezpečnostního hlediska měňte opotřebený nebo poškozené části. Používejte pouze originální náhradní díly a příslušenství.

Pokyny pro zařízení II. třídy

Zařízení napájejte přes proudový chránič (RCD) s vypínacím proudem max. 30 mA.

Riziko spojené s hlukem a vibracemi

Zařízení bylo navrženo tak, aby se maximálně snížilo riziko vystavení uživatele hluku a vibracím. Nelze však zcela vyloučit tuto nebezpečnost. Kromě toho nebezpečí hluku jsou vystaveny také osoby zdržující se v prostoru práce se zařízením.

Můžete však snížit riziko spojené s výše uvedenou nebezpečností dodržováním následujících pokynů:

- výrobek používejte v souladu s určením popsáním v návodu,

- ujistěte se, že zařízení je v dobrém stavu a je pravidelně udržováno,

- použijte vhodné dobře nabroušené řezné nástroje,

- používejte pevnou část rukojeti zařízení,

- naplánujte si práci tak, abyste mohli dělat časté přestávky.

Zbytkové riziko

Přestože budete při práci dodržovat všechny bezpečnostní pokyny, nadále bude hrozit potenciální riziko úrazu. V souvislosti s konstrukcí zařízení nadále vznikají následující rizika.

Úrazy spojené s vibracemi způsobené příliš dlouhou prací se zařízením, nesprávnou prací nebo prací s nesprávně udržovaným zařízením.

Úrazy způsobené nečekaným nárazem skrytých, vymrštěných předmětů.

OBSLUHA ZAŘÍZENÍ

Příprava k práci

Zařízení vytáhněte z obalu a odstraňte veškerý obalový materiál. Obal si uchovejte pro případnou pozdější přepravu nebo uchovávání výrobku.

Zkontrolujte, zda se žádná součást výrobku nepoškodila během přepravy, veškerá zjištěná poškození, např. popraskání nebo deformace, vyřazují zařízení z dalšího používání do doby jejich opravy nebo výměny poškozených částí.

Všechny součásti položte na rovný, pevný a čistý povrch.

Při montáži používejte osobní ochranné prostředky, jako jsou ochranné rukavice, obličejový štít a ochranný oděv.

Upozornění! Před zahájením montáže sekačky se ujistěte, že sekačka není připojena k napájení. Napájecí kabel musí být odpojen od spínače sekačky.

Spodní trubku rukojeti zasuňte do otvoru u zadního kola a zajistěte vruty (II). Tuto činnost opakujte na druhé straně krytu sekačky (III). Horní trubky rukojeti přizpůsobte spodním trubkám a spojte pomocí šroubů a koleček (IV). Kolečka nasadte z vnější strany rukojeti (V).

Kryt spínače zasuňte do kolejničky na pravé straně rukojeti (VI). Blokovací tlačítko spínače nasměrujte nahoru.

Kabel spínače připevněte k trubce rukojeti sponkou (VII). Sponku umístěte tak, aby kabel nebyl napnutý a zároveň příliš svěšený nad trubce. Příliš svěšený kabel může zavádět o překážku (např. kef) při práci, což může být příčinou jeho poškození a nebezpečí úrazu elektrickým proudem.

Západy úchyty koše na trávu zasuňte do otvorů v horní části koše a ujistěte se, že zapadly do stěny koše (VIII).

Otočte horní kryt a pomocí vrutů a podložek namontujte kostru odnímatelné části koše (IX). Odnímatelnou část koše připevněte ke kostře a horní stěně koše. Přední hrana odnímatelné části má spony, které nasadte na kostru (X). Horní hrana odnímatelné části má vyztužení a západy, které vložte do otvorů horní stěny koše (X).

Uchopte koš za úchyt a nadzvedněte jej pro kontrolu správnosti montáže (XI).

Koš na trávu připevněte ke krytu sekačky. Zvedněte víko vyhazovacího otvoru, přidržte jej v maximální horní poloze a připevněte koš na závěsy zadní stěny krytu sekačky (XII). Víko pusťte tak, aby zakrylo otvor v horní stěně koše (XIII).

Koš odebírejte v opačném pořadí.

Sekačka s namontovaným košem je připravena k práci.

Nastavení výšky sekání

Sekačka umožňuje měnit výšku sekání. Za tímto účelem změňte polohu náprav kol ve vodičkách. Odeberte koš, otočte sekačku vzhůru nohama. Potáhněte nápravu, aby se vysunula z ložiska vodička, změňte její polohu a opět ji zasuňte do ložiska vodička (XIV). **Upozornění! Ujistěte se, že obě strany každé nápravy a obě nápravy se nacházejí ve stejné výšce.** Pružiny namontované mezi nápravou a krytem budou udržovat nápravu v ložiskách.

Sekačku postavte na kola a připevněte koš.

Varování! Pokud budete muset měnit výšku při práci, vždy nejprve vypněte sekačku, počkejte, až se zastaví nůž, odpojte sekačku od napájecího kabelu a teprve pak proveďte činnosti spojené se změnou výšky sekání. Náhodné spuštění otáčení nože při změně výšky může mít za následek vážný úraz.

Připojení sekačky k napájení

Sekačka nebyla vybavena klasikou zástrčkou připevněnou k napájecímu kabelu. Zástrčka je napevno připevněna ke spínači, a proto sekačku se síťovou zásuvkou připojte pomocí externího kabelu. S ohledem na charakter práce sekačky vždy používejte kabely určené pro venkovní provoz. Napájecí kabel musí mít jednotlivou zásuvku vhodnou pro zástrčku v sekačce. Je zakázáno upravovat zástrčku nebo zásuvku za účelem přizpůsobení. Elektrické parametry napájecího kabelu musí odpovídat elektrickým parametrům zařízení, uvedeným na výkonovém štítku. Všimněte si, že velikost průřezu vodičů napájecího kabelu závisí na délce kabelu. Dodržujte níže uvedené pokyny pro pole průřezu vodičů napájecího kabelu:

– 1,0 mm² – délka kabelu do 40 m,

– 1,5 mm² – délka kabelu do 60 m,

– 2,5 mm² – délka kabelu do 100 m.

Při přípravě k práci a během práce dávejte pozor na napájecí kabel. Chraňte jej proti vodě, vlhkosti, olejům, tepelným zdrojům a ostrým předmětům. Kabel pokládejte tak, aby nebyl v dosahu nože sekačky. Proříznutí kabelu hrozí úrazem elektrickým proudem, což

může vést k vážnému úrazu nebo smrti. Dávejte pozor, abyste se nezamotali do kabelu. Hrozí pád a může to vést k vážnému úrazu. Napájecí kabel nepřetěžujte, vyvarujte se toho, aby kabel nebyl napnutý v jakémkoli úseku. Netahejte za kabel při přemísťování zařízení. Zástrčky a zásuvku kabelu vždy odpojte zatažením za kryt zástrčky a zásuvky, nikdy netahejte za kabel.

Kryt spínače sekačky je vybaven háčkem, který chrání zásuvku napájecího kabelu proti vytržení ze zástrčky spínače. Připravte si smyčku dlouhou asi 30 cm u zásuvky kabelu, protáhněte ji otvorem, ve kterém se nachází háček, a zavěste ji na něj (XV). Zásuvku kabelu zapojte do zástrčky spínače (XVI). Dávejte pozor, aby kabel nebyl zalomený ani napnutý. Bude-li třeba, odpojte kabel ze zástrčky, prodlužte smyčku a znovu zapojte.

Spuštění a zastavení sekačky

Sekačku postavte na plochý, rovný a pevný povrch. Ujistěte se, že pod sekačkou nejsou žádné překážky, o které by mohl zavadit nůž. Ujistěte se, že napájecí kabel nepřijde do styku s nožem při spouštění zařízení.

Spínač je vybaven blokovacím tlačítkem, které zabraňuje náhodnému zapnutí zařízení při stisknutí spínače. Stiskněte a přidržte blokovací tlačítko (XVII) a pak přitáhněte rukojeť páčky spínače. Spustí to otáčení nože. Uvolněte blokovací tlačítko spínače a uchopte rukojeť oběma rukama (XVII).

Uvolnění páčky spínače zastaví práci sekačky. Nůž se může ještě nějaký čas otáčet.

Práce se sekačkou

Před zahájením práce připravte místo sekání trávy. Zkontrolujte, zda v místě sekání nejsou žádné překážky, které by mohly při zachycení nožem poškodit sekačku nebo by mohly být vymrštnuty a ohrozit uživatele nebo jiné osoby.

Zkontrolujte, zda v místě práce nejsou elektrické kabely, které by mohl nůž prořezat. Poškození elektrického kabelu hrozí úrazem elektrickým proudem, což může způsobit vážný úraz nebo smrt.

Ujistěte se, že v místě práce se nebudou zdržovat žádné nezučastněné osoby nebo domácí zvířata. V případě, že se takové osoby objeví při práci, nejprve ihned zastavte sekačku a teprve pak upozorněte osoby na nebezpečí.

Zjistěte délku trávy a přizpůsobte výšku sekání. Nikdy nesekejte více než 1/3 délky trávy. Pokud je tráva příliš vysoká, sekejte ji několikrát za sebou. Sekání provádějte pravidelně, dohlížejte na to, aby výška trávy nepřekročila možnosti sekačky.

Nikdy nesekejte mokrou travu. Mokrý tráva se může přilepit se na vnitřní stranu sekačky, což narušuje její hromadění v koši. Mokrý tráva může také způsobit uklouznutí a pád.

Před zahájením práce zkontrolujte všechny součásti sekačky. Pokud si všimnete poškození, nezačíněte pracovat dřív, než odstraníte nebo vyměníte poškozené součásti za nové. Zkontrolujte průchodnost větracích otvorů. Bude-li třeba, očistěte je měkkým kartáčem nebo štětcem. K čištění větracích otvorů sekačky nepoužívejte špičaté nebo kovové předměty.

Zkontrolujte šroubované spoje, zda nejsou povoleny. Bude-li třeba, dotáhněte je.

Zkontrolujte, zda je rukojeť čistá, bez maziva a jiných nečistot. Bude-li třeba, očistěte ji měkkým hadříkem.

Při práci provádějte pravidelné přestávky, abyste se neunavili a nepřepracovali. Umožní to lepší kontrolu zařízení a sníží nebezpečí úrazu.

Upozornění! Sekačku při práci vždy tlačte, nikdy netahejte k sobě. Tažení sekačky způsobí, že se pohybujete dozadu a nekontrolujete prostor za sebou. Kromě toho při tažení sekačky zpět může nůž zachytit napájecí kabel.

Sekačku tlačte pomalu, vždy chodte, nikdy neběhejte. Zajistí to lepší kontrolu nad sekačkou a zkrátí čas reakce na nenadálou událost.

Při sekání se pohybujte po řadách (XVIII). Řády udržujte stejně široké, trochu překrývající se, tak abyste nevynechali žádné místo. Buďte velmi opatrní při změně směru.

Začněte sekat na straně elektrického připojení. Sníží to nebezpečí najetí na napájecí kabel.

Při sekání trávy v blízkosti záhonů s květinami se pohybujte kolem záhonů.

Při práci pravidelně vyprazdňujte koš.

Po ukončení práce sekačku vypněte, počkejte, až se zastaví nůž, a pak odpojte napájecí kabel a nechte sekačku vychladnout a pak proveďte údržbu.

Upozornění! Pokud při práci sekačka narazí na překážku, ihned sekačku zastavte, počkejte, až se zastaví nůž, a pak odpojte napájecí kabel a nechte sekačku vychladnout. Pak zkontrolujte, zda se sekačka nepoškodila. Pokud zjistíte poškození, nepracujte se sekačkou před jeho odstraněním. Nadměrné vibrace při práci mohou být způsobeny poškozením sekačky. Přerušete práci, odpojte napájecí kabel a zkontrolujte sekačku.

ÚDRŽBA ZAŘÍZENÍ

Upozornění! Před každou údržbou se ujistěte, že sekačka je odpojena od napájení. **Napájecí kabel musí být odpojen od sekačky.**

Při veškerých údržbových pracích vždy používejte ochranné rukavice.

Pokud nějaká údržbová práce není popsána v návodu, znamená to, že se musí provést v autorizovaném servisu výrobce.

Zařízení čistěte po každém použití. Zbytky trávy odstraňte měkkým kartáčem, štětcem nebo hadříkem. Vyčistěte větrací otvory, aby byly průchodné.

Úporné nečistoty odstraňte proudem stlačeného vzduchu s tlakem do 0,3 MPa.

K čištění zařízení nikdy nepoužívejte chemikálie, zásady, brusné prostředky nebo agresivní čisticí přípravky. Zařízení nečistěte proudem vody nebo ponořením do vody.

Zkontrolujte stupeň opotřebení a poškození nože sekačky. Pokud zjistíte nadměrné opotřebení nebo poškození, vyměňte nůž za nový.

Nůž vždy měňte za originální, stejný jako ten, který byl namontován továrně v sekačce. Pouze používání originálních náhradních dílů umožňuje zachovat bezpečnost výrobku. Výměnu nože musí provést zkušený uživatel. V případě pochybností kontaktujte autorizovaný servis výrobce.

Pomocí klíče vyšroubujte (proti směru chodu hodinových ručiček) šroub připevňující nůž (XIX) a vytáhněte jej s podložkou.

Odstraňte starý nůž. Bude-li třeba, očistěte upevnění nože. Namontujte nový nůž a dávejte přitom pozor na směr ostří. Šipka ukazující směr otáček nože musí být shodná se směrem otáček motoru.

Nůž namontujte utažením šroubu (ve směru chodu hodinových ručiček) s kroutícím momentem 55–60 Nm.

Po každém použití a očištění nože namažte řezné hrany tenkou vrstvou lehkého strojního oleje. Zabrání to korozi a prodlouží životnost nože.

Nůž měňte každé dva roky nebo každých 50 hodin práce.

Po každé práci odeberte koš na trávu a vyprázdněte jej. Koš můžete čistit vlažnou vodou s mýdlem. Po vyčištění jej nechte v pracovní poloze úplně vyschnout.

Pokud se poškodí vnitřní kabel spojující spínač sekačky s motorem, nechte jej vyměnit v autorizovaném servisu výrobce. Kabel se neopravuje, ale pouze mění. Nepracujte s poškozeným kabelem.

ÚSCHOVA A PŘEPRAVA ZAŘÍZENÍ

Upozornění! Zařízení před uschováním nebo přepravou odpojte od napájení. Očistěte podle pokynů návodu.

Uchovávejte v temných, suchých, mrazuvzdorných a dobře větraných prostorách. Místo úschovy chraňte proti přístupu dětí. Zařízení uchovávejte při teplotě 10–30 °C. Doporučuje se uchovávat zařízení v továrním obalu nebo jiném obalu chránícím proti prachu.

Před přepravou zařízení nastavte nejvyšší výšku sekání. Zařízení přenášejte za úchyty. Při přenášení chraňte zařízení proti nárazům a silným vibracím. Po dobu přepravy zajistěte zařízení proti sklouznutí nebo překlopení.

CHARAKTERISTIKA VÝROBKU

Elektrická kosačka sa používa na starostlivosť o trávnik. Široký rozsah výšky kosenia umožňuje všestranné použitie. Kolesá s veľkým priemerom uľahčujú pohyb kosačky. Vďaka sieťovému napájaniu je práca kosačky oveľa tichšia ako v prípade zariadení poháňaných spaľovacím motorom. Správna, spoľahlivá a bezpečná práca zariadenia závisí od správnej prevádzky, preto:

Pred začiatkom práce s výrobkom, si prečítajte celý návod na použitie a uschovajte ho.

Výrobca nenesie zodpovednosť za žiadne škody a zranenia, ktoré vznikli v dôsledku použitia výrobku v rozpore s jeho určením, nedodržavania bezpečnostných pravidiel a pokynov zahrnutých v tomto návode. Používanie výrobku v rozpore s jeho určením spôsobuje tiež stratu užívateľských práv na záruku a vady.

VYBAVENIE VÝROBKU

Výrobok je dodávaný v kompletnom stave, ale pred začatím práce si vyžaduje prípravné činnosti, ktoré sú opísané v ďalšej časti návodu. Kosačka nie je dodávaná s napájacím káblom.

TECHNICKÉ ÚDAJE

Parameter	Merná jednotka	Hodnota
Katalógové číslo		YT-85200
Menovité napätie	[V~]	230
Menovitá frekvencia	[Hz]	50/60
Menovitý výkon	[W]	1300
Šírka záberu	[mm]	330
Výška rezu	[mm]	20/40/60
Voľnobežné otáčky	[min ⁻¹]	3400
Úroveň hluku		
akustický tlak $L_{pA} \pm K$	[dB(A)]	81,2 ± 3,0
akustický výkon $L_{wA} \pm K$	[dB(A)]	92,5 ± 1,91
Úroveň vibrácií $a_h \pm K$	[m/s ²]	2,72 ± 1,5
Trieda elektrickej izolácie		II
Stupeň ochrany		IPX4
Hmotnosť	[kg]	6,9
Objem zberného koša	[l]	30

BEZPEČNOSTNÝ NÁVOD PRE POUŽÍVANIE TRÁVNIKOVÝCH KOSAČIEK

DÔLEŽITÉ! PRED POUŽITÍM STAROSTLIVO PREČÍTAŤ PONECHAJTE PRE BUDÚCE POUŽITIE

Pokyny

Starostlivo si prečítajte návod. Oboznámte sa s riadiacim systémom a správnym používaním zariadenia. Ak budete zariadenie predávať ďalšej osobe, tak vždy k nemu pripojte návod na obsluhu.

Nikdy nedovoľte obsluhovať zariadenie deťom a osobám, ktoré nie sú oboznámené s návodom na obsluhu tohto zariadenia. Národné predpisy môžu stanoviť presný vek pre užívateľov.

Nekoste, keď sú v blízkosti iné osoby, najmä deti a domáce zvieratá. Pred začatím prác vyznačte bezpečnostnú zónu, do ktorej nebudú mať prístup okolostojace osoby a domáce zvieratá.

Pamätajte, že operátor, alebo užívateľ nesie plnú zodpovednosť za nehody a objavujúce sa ohrozenia voči iným osobám a životnému prostrediu.

Príprava

Pri kosení noste vždy pevnú obuv a dlhé nohavice. Neobsluhujte zariadenie s bosými nohami, alebo v odkrytých sandáloch. Vyhnajte sa poškodenému oblečeniu, ktoré je príliš voľné, alebo ktoré má visiace pružky, alebo pásky. Voľné časti oblečenia sa môžu zachytiť do pohyblivých častí zariadenia, čo môže spôsobiť zranenie.

Starostlivo si prezrite terén, na ktorom bude zariadenia pracovať a odstráňte všetky predmety, ktoré by sa mohli dostať do zariadenia. Zachytené predmety môžu spôsobiť poškodenie zariadenia, môžu tiež byť vystrelené vysokou rýchlosťou, čo predstavuje ohrozenie pre operátora a jeho okolie.

Pred použitím vždy skontrolujte, či nože, skrutky a ostatné vybavenie nožov nie sú opotrebované, alebo poškodené. Vymeňte opotrebované, alebo poškodené časti vo dvojicu, aby bola zachovaná rovnováha. Nahradte poškodené, alebo nečitateľné štítky.

Pred použitím skontrolujte napájací kábel a predlžovací kábel, či nie sú poškodené, alebo opotrebované. Ak počas používania došlo k poškodeniu kábla, odpojte ho z priameho napájania. NEDOTÝKAJTE SA KÁBLA PRED VYPNUTÍM NAPÁJANIA. Nepoužívajte zariadenie, ak je kábel poškodený, alebo zničený.

Použitie

Pracujte iba za denného svetla, alebo pri dobrom umelom osvetlení. Nesprávne osvetlenie pracoviska môže byť príčinou nehôd. Vyhňte sa koseniu mokrej trávy.

Vždy sa uistite, že Vaše nohy stoja pevne na svahu.

Kráčajte, nikdy nebehajte.

Koste naprieč svahu, nikdy nie nahor, alebo nadol. Ovládanie zariadenia bude oveľa jednoduchšie.

Buďte veľmi opatrní pri zmene smeru jazdy na svahu.

Nekoste na príliš naklonených svahoch.

Venovať osobitnú pozornosť pri cúvaní, alebo ťahaní zariadenia smerom k sebe.

Vypnite pohon rezného (-ých) prvku (-ov) v prípade, že zariadenie treba nakloniť pri jeho premiestňovaní na iné ako trávnaté povrchy, a keď je transportované na miesto kosenia a späť.

Nepoužívajte zariadenia s poškodenými clonami, alebo krytmi a bez bezpečnostných prvkov, napr. priložených krytov a/alebo kontajnerov na trávu.

Zapínajte motor opatrne podľa pokynov, dávajte pozor na to, či sú nohy bezpečne vzdialené od rezného prvku.

Nenakláňajte zariadenie pri zapínaní motora, okrem situácie, kedy je to potrebné. V tomto prípade zariadenie nenakláňajte viac, než je nutné a nadvihnite iba tú časť, ktorá je ďalej od operátora.

Nezapínajte zariadenie, keď stojíte pred výstupným otvorom. Ak je zariadenie určené len pre prácu s kontajnerom na tráve, tak by ste vždy mali správne namontovať kontajner pred začatím práce.

Nenechávajte ruky a nohy v blízkosti rotujúcich častí. Dávajte pozor, aby nebol výstupný otvor po celú dobu upchatý. Mali by ste pravidelne sledovať mieru naplnenia kontajnera na trávu, aby ste zabránili preplneniu kontajnera.

Neprenášajte zariadenie s bežiacim motorom.

Zastavte zariadenie a vytiahnite zástrčku zo zásuvky. Uistite sa, že všetky pohyblivé časti sa nepohybujú.

Zastavte zariadenie a odstráňte blokujúcu zostavu. Uistite sa, že všetky pohyblivé časti sa nepohybujú

- zakaždým, keď odchádzate od zariadenia,
- pred čistením, alebo uvoľnením výstupného otvoru,
- pred kontrolou, čistením, alebo opravou zariadenia,
- po náraze cudzím predmetom. Skontrolujte, či zariadenie nie je poškodené a ak je to potrebné, tak vykonajte opravy pred opätovným spustením a prácou zariadenia.

V prípade, že zariadenie začne nadmerne vibrovať (okamžite skontrolujte)

- skontrolujte, či nie je poškodené,
- vymeňte, alebo opravte akúkoľvek poškodenú časť,
- skontrolujte a dotiahnite voľné časti.

Údržba a uschovávanie

Udržiavajte v dobrom stave všetky matice a skrutky, aby ste si boli istý, že zariadenie bude pracovať bezpečne.

Kontrolujte často kontajner na trávu, či nie je opotrebovaný, alebo poškodený. Dovnútra kontajnera môžu byť vystrelené predmety uchytené čepeľami s vysokou rýchlosťou. Môže to spôsobiť poškodenie kontajnera.

V prípade zariadení s väčším počtom nožov buďte opatrní, kde rotácia jedného noža môže spôsobiť rotáciu ostatných nožov.

Pri nastavení zariadenia buďte opatrní tak, aby ste zabránili vniknutiu prstov medzi pohybujúce sa nože a pevné časti zariadenia. Vždy nechajte zariadenie vychladnúť pred ďalším spustením.

Pri manipulácii s nožmi buďte opatrní, aj keď je pohon vypnutý, pretože sa nože môžu ďalej otáčať. Vždy čakajte až na úplné zastavenie nožov pred pokračovaním v ďalších činnostiach.

Nahrádzajte, aby bola zachovaná bezpečnosť, opotrebované, alebo poškodené časti. Používajte len originálne náhradné diely a vybavenie.

Odporúčania pre zariadenia triedy II

Zariadenie musí byť napájané zvyškovým zariadením (RCD) so spúšťacím prúdom, ktorý nemôže byť väčší ako 30 mA.

Riziko spojené s hlukom a vibráciami

Zariadenie bolo navrhnuté tak, aby v čo najväčšom stupni znížilo riziko spojené s vystavením užívateľa hluku a vibráciám. Avšak, to nie je možné úplne eliminovať tieto riziká. Dodatočne sú na riziko hluku vystavené aj osoby nachádzajúce sa v pracovnom prostredí zariadenia.

Avšak, môžete znížiť riziko spojené s vyššie uvedenými ohrozeniami dodržiavaním nasledujúcich pokynov:

- výrobok by ste mali používať v súlade s určením opísaným v návode na obsluhu,
- mali by ste sa uistiť, že zariadenie je v dobrom stave a je pravidelne udržiavané,
- používajte správne a dobre nabrúsené rezné nástroje,
- používajte pevné uchopenie rukoväte výrobku,

- naplánujte prácu tak, aby ste si mohli dopriať časté prestávky.

Zvyškové riziko

Dokonca aj v prípade, že práca bude prebiehať v súlade so všetkými odporúčaniami bezpečnosti, stále je tu potenciálne riziko úrazu. Vzhľadom na konštrukciu výrobku ďalej zostávajú nasledujúce ohrozenia.

Úrazy spojené s vibráciami spôsobenými príliš dlhou prácou zariadenia, práca nesprávnym spôsobom, alebo práca so zariadením, ktoré bolo nesprávne udržiavané.

Úrazy spôsobené nečakaným úderom skrytých, vystrelených predmetov.

POUŽITIE VÝROBKU

Príprava na prácu

Výrobok by ste mali rozbalíť z balenia a všetky obalové prvky treba odložiť. Odporúča sa, aby ste zachovali obal, ktorý môže byť užitočný pri preprave, alebo pri skladovaní výrobku.

Uistite sa, že žiadna časť výrobku nebola počas prepravy poškodená, všetky zistené poškodenia napr. puknutia, alebo deformácie, zabráňujú ďalšiemu používaniu výrobku, až kým sa neopravia, alebo nevymenia poškodené časti.

Odporúča sa položiť všetky diely položené na rovný, pevný a čistý povrch.

Počas inštalácie by ste mali používať osobné ochranné pomôcky ako sú ochranné rukavice, okuliare a ochranný odev.

Pozor! Pred začiatkom montáže kosačky sa uistite, že nie je pripojená k napájaniu. Napájací kábel musí byť odpojený od spínača kosačky.

Spodnú časť držiaka rukoväte vsuňte do otvoru blízko zadného kolesa a zaistite skrutkami (II). Tieto kroky opakujte aj na druhej strane krytu kosačky (III). Hornú časť držiaka rukoväte prispôbte k spodným častiam a spojte pomocou skrutiek a gombíkov (IV). Gombíky by mali smerovať na vonkajšiu stranu držiaka rukoväte (V).

Kryt spínača vsuňte do kolajničky nachádzajúcej sa z pravej strany rukoväte (VI). Tlačidlo uvoľňujúce poistku spínača by malo smerovať nahor.

Kábel spínača treba pripojiť k držiaku rukoväte pomocou upínacej svorky (VII). Postavenie svorky by malo byť zvolené tak, aby nebol kábel napnutý, a aby súčasne príliš neodstával od držiaka. Príliš odstavajúci kábel sa môže zachytiť o prekážku (napr. krík) v priebehu práce, čo môže spôsobiť poškodenie a predstavuje nebezpečenstvo zasiahnutia elektrickým prúdom.

Klipy rukoväte zberného koša vsuňte do otvorov v hornej stene koša a uistite sa, že západky upevňujúce rukoväť k stene koša držia (VIII).

Otočte horné veko a pomocou skrutiek a podložiek upevnite pružnú časť rámu koša (IX). Pružnú časť koša pripevnite k rámu a k hornej stene koša. Predná hrana pružnej časti má svorky, ktoré je potrebné naložiť na rám (X). Horná hrana pružnej časti má znehynbenie a klipy, ktoré sa majú inštalovať do otvorov v hornej stene koša (X).

Uchopte kôš za rukoväť a zdvihnite ho, kontrolujúc správnosť montáže (XI).

Zberný kôš pripevnite ku krytu kosačky. Zdvihnite veko výstupného otvoru, pridržte veko v maximálnej hornej polohe a pripevnite kôš na klipoch zadnej steny krytu kosačky (XII). Veko opustíte tak, aby zakrylo otvor v hornej stene koša (XIII).

Demontáž koša vykonajte v opačnom poradí.

Kosačka s namontovaným košom je pripravená na prevádzku.

Nastavenie výšky kosenia

Kosačka umožňuje zmeniť výšku kosenia. Ak to chcete vykonať, zmeňte pozíciu osi kolies v drážkach. Demontujte kôš, otočte kosačku hore nohami. Potiahnite os, aby sa vysunula z vodiacej drážky, upravte jej pozíciu a opätovne upevnite vo vodiacej drážke (XIV). **Pozor! Uistite sa, že obe strany každej osi a obe osi sú v rovnakej výške.** Pružiny pripojené medzi osou a krytom budú udržiavať osi v drážkach.

Položte kosačku na kolesách a pripevnite kôš.

Upozornenie! Ak potrebujete zmeniť výšku počas prevádzky, tak vždy najskôr vypnite kosačku a počkajte na zastavenie noža, odpojte z kosačky napájací kábel a len potom pokračujte v činnostiach spojených so zmenou výšky kosenia. Náhodná aktivácia práce noža pri zmene výšky môže viesť k vážnym zraneniam.

Pripojenie kosačky k napájaniu

Kosačka nie je vybavený klasickou zástrčkou upevnenou na napájacom kábli. Zástrčka je pevne pripojená k spínaču, a preto je potrebné kosačku pripojiť do zásuvky pomocou externého kábla. Vzhľadom na povahu práce kosačky vždy používajte káble určené na vonkajšie použitie. Napájací kábel by mal mať jedinú zásuvku, ktorá bude zodpovedať zástrčke na kosačke. Je zakázané prerábanie zástrčky, alebo zásuvky podľa svojho uváženia. Elektrické parametre napájacieho kábla musia zodpovedať elektrickým parametrom zariadenia, ktoré sú uvedené na štítku. Je potrebné poznamenať, že veľkosť prierezu prevodov napájacieho kábla závisí od dĺžky kábla. Mali by ste dodržiavať nasledujúce odporúčania týkajúce sa poľa prierezu prevodov napájacieho kábla:

- 1,0 mm² – dĺžka kábla nemôže byť väčšia ako 40 m.

- 1,5 mm² – dĺžka kábla nemôže byť väčšia ako 60 m.

- 2,5 mm² – dĺžka kábla nemôže byť väčšia ako 100 m.

Počas príprav na prácu a počas práce by ste mali venovať pozornosť napájaciemu káblu. Chráňte napájací kábel pred vodou, vlhkosťou, olejmi, zdrojmi tepla a ostrými predmetmi. Položte kábel tak, aby sa nedostal k rozsahu práce čepeli kosačky. Preseknutie kábla môže spôsobiť úraz elektrickým prúdom, ktorý môže viesť k vážnemu zraneniu, alebo smrti. Dávajte pozor, aby ste sa nezaplietli do kábla. Môže to spôsobiť pád, čo môže viesť k vážnym zraneniam.

Nepreťažujte napájací kábel, nedovoľte tiež, aby bol kábel napnutý na akekoľvek časti. Neťahajte za kábel pri premiestňovaní zariadenia. Zástrčku a zásuvku vždy odpojajte ťahaním za kryt zástrčky a zásuvky, nikdy neťahajte za kábel.

Kryt spínača kosačky je vybavený klipom, ktorý zaisťuje zásuvku napájacieho kábla pred jeho vypadnutím zo zástrčky spínača. Treba si pripraviť slučky s dĺžkou okolo 30 cm v blízkosti zásuvky kábla, preložiť ju cez otvor, v ktorom je klip a zabezpečiť ho k nemu (XV).

Zásuvku kábla pripojte do zástrčky spínača (XVI).

Uistite sa, že kábel nie je zalomený a ani napnutý. Ak je to potrebné, tak odpojte kábel zo zástrčky, rozšírite slučku a znovu pripojte.

Zapínanie a vypínanie kosačky

Kosačka by mal byť umiestnená na plochom, vodorovnom a tvrdom podklade. Uistite sa, že sa pod kosačkou nenachádzajú žiadne prekážky, ktoré by mohli prísť do styku s čepeľami. Uistite sa, že nedôjde k styku napájacieho kábla s čepeľou po zapnutí zariadenia.

Spínač je opatrený poistkou, ktorá zabraňuje náhodnému zapnutiu zariadenia po stlačení spínača. Stlačte a podržte tlačidlo poistky (XVII), a potom pritiahnite k rukoväti spínacej páky. Spustíte tým otáčanie nožov. Uvoľnite tlak na poistku spínača a uchopte rukoväť oboma rukami (XVII).

Uvoľnenie tlaku na spínaciu páku spôsobí zastavenie práce kosačky. Čepele sa môžu ešte nejaký čas otáčať.

Práca s kosačkou

Pred začatím práce by ste mali pripraviť miesto kosenia trávy. Mali by ste skontrolovať, či na mieste kosenia nie sú žiadne prekážky, ktoré by zachytením čepele mohli poškodiť kosačku, alebo môžu byť vystrelené, a môžu tak predstavovať riziko pre operátora, alebo okolostojacich.

Skontrolujte, či sa na pracovisku nenachádzajú žiadne káble, ktoré by mohli byť prerezané čepeľou. Poškodenie elektrického kábla predstavuje nebezpečenstvo úrazu elektrickým prúdom, ktorý môže viesť k vážnemu zraneniu, alebo smrti.

Uistite sa, že na pracovisku sa nebudú nachádzať žiadne okolostojace osoby, alebo zvieratá. Ak sa aj objavia ľudia v priebehu práce, musíte najprv okamžite zastaviť kosačku, a potom varovať ľudí o možnom ohrození.

Skontrolujte dĺžku trávy a vyberte vhodnú výšku kosenia. Nikdy nekoste viac než 1/3 dĺžky trávy. Ak je tráva príliš vysoká, tak by ste ju mali kosiť v niekoľkých fázach. Kosenie by malo byť vykonané pravidelne, tak, aby výška trávy neprekročila možnosti kosačky.

Nikdy nekoste mokrá trávu. Mokrá tráva má tendenciu lepenia sa na vnútornej strane výrobku, čo narúša jej zber v koši. Mokrá tráva môže tiež spôsobiť pošmyknutie a pád.

Pred začatím práce skontrolovať všetky diely kosačky. Ak si všimnete akéhokoľvek poškodenia, tak by ste nemali začínať prácu pred ich odstránením, alebo výmenou poškodených dielov za nové. Skontrolujte priepustnosť ventilačných otvorov. Ak je to nutné, tak ich vyčistíte mäkkou kefkou, alebo štetcom. Na čistenie ventilačných otvorov kosačky nepoužívajte kovové, alebo ostré predmety.

Skontrolujte, či nie sú zakrúcané spoje voľné. V prípade potreby ich dotiahnite.

Skontrolujte, či sú rukoväte čisté, zbavené od mastnoty a iných nečistôt. Ak je to potrebné, tak ich vyčistíte mäkkou handričkou.

Pri práci by ste si mali robiť pravidelné prestávky, aby ste zabránili únave a prepracovaniu. Umožní to lepšiu kontrolu výrobku a tiež zníži riziko nehody.

Pozor! Kosačku by ste mali počas práce vždy tlačiť, nikdy ju neťahajte smerom k sebe. Ťahanie kosačky má za následok, že sa operátor posunie smerom dozadu, čo znamená, že neovláda priestor za sebou. Navyše, pri ťahaní kosačky späť, môže čepeľ zachytiť napájací kábel.

Kosačku by ste mali pomaly tlačiť, vždy chodiť, nikdy nebehaťe. Zaisťí to lepšiu kontrolu nad kosačkou a skráti to čas reakcie na neočakávané udalosti.

Pri kosení by ste sa mali pohybovať riadkami (XVIII). Riadky by mali byť udržiavané v rovnakej šírke, mierne sa prekrývať tak, aby ste nepominuli žiadne miesto. Zachovajte zvláštnu opatrnosť pri zmene smeru.

Je potrebné dbať o to, aby ste začali kosiť od strany pripojenia k elektrickej sieti. Zníži sa tým riziko prejedenia po napájacom kábli.

Pri kosení trávy v blízkosti kvetinových záhonov by ste sa mali pohybovať dookola záhonov.

Počas kosenia pravidelne vyprázdňujte koš.

Po zakončenej práci by ste mali vypnúť kosačku, počkajte, až kým sa zastavia nože a potom odpojte napájací kábel a nechajte kosačku vychladnúť, potom pristúpte k údržbe.

Pozor! Ak v priebehu prác do kosačky narazí cudzí predmet. Okamžite vypnite kosačku, počkajte, až sa zastavia nože a potom odpojte napájací kábel a nechajte kosačku vychladnúť. Následne skontrolujte, či kosačka nie je poškodená. V prípade, že zistíte závažnú, je zakázaná ďalšia práca pred ich odstránením. Nadmerné vibrácie počas prevádzky môžu byť spôsobené poškodením

na kosačke. Mali by ste zastaviť prevádzku, odpojte napájací kábel a vykonajte kontrolu výrobku.

ÚDRŽBA VÝROBKU

Pozor! Pred začatím akejkoľvek údržby sa uistite, že je výrobok odpojený od napájania. Napájací kábel musí byť odpojený od kosačky.

Počas všetkých činností týkajúcich sa údržby, by ste vždy mali používať ochranné rukavice.

Ak niektorá z činností údržby nebola opísaná v návode, znamená to, že by mala byť vykonávaná v autorizovanom servise výrobcu.

Výrobok by ste mali čistiť po každom jeho použití. Odstráňte zvyšky trávy mäkkou kefkou, štetcom, alebo handričkou. Vyčistite vetracie otvory, zaisťujúc tak ich priechodnosť.

Ťažšie odstrániteľné škvryny môžu byť odstránené prúdom vzduchu s tlakom, ktorý nie je väčší ako 0,3 MPa.

Nikdy nepoužívajte chemikálie, alkaloidy, abrazívne, alebo veľmi silné prípravky na čistenie výrobku. Výrobok nemôže byť čistený prameňom vody, alebo ponorením do vody.

Skontrolujte mieru opotrebenia a poškodenia čepeľ kosačky. Ak si všimnete poškodenie, alebo nadmerné opotrebenie, tak by ste mali čepeľ vymeniť za novú.

Čepeľ by mala byť vždy nahradená za originálnu, identickú s takou, ktorá bola továrensky namontovaná v kosačke. Používajte len originálne náhradné diely pre zachovanie bezpečnosti výrobku. Výmenu čepele by mal vykonať skúsený používateľ. V prípade pochybností sa obráťte na autorizovaný servis výrobcu.

Pomocou kľúča odskrutkujte (v proti smere hodinových ručičiek) upevňovaciu skrutku čepele (XIX) a stiahnite ju spolu s podložkou.

Vyberte starú čepeľ. Ak je to potrebné, tak vyčistite upevnenie čepele. Namontujte novú čepeľ a venujte pritom pozornosť na smer čepele. Šípka ukazujúca smer otáčania čepele by mala byť v súlade so smerom otáčania motora.

Čepeľ upevnite utiahnutím skrutky (zhodne so smerom hodinových ručičiek) s krútiacim momentom 55-60 Nm.

Po každom použití a vyčistení čepele, by mali byť rezné hrany pokryté tenkou vrstvou ľahkého, strojného oleja. Ochráni to koróziu a predlži životnosť čepele.

Čepeľ by mala byť vymenená každé dva roky, alebo po každých 50 hodinách prevádzky.

Po každom použití vyberte zberný kôš a vyprázdňte trávu. Kôš je možné čistiť mydlom a vlažnou vodou. Po vyčistení ho nechajte v pracovnej pozícii, až kým úplne nevyschne.

Ak je poškodený vnútorný kábel spájajúci spínač výrobku s motorom, mal by byť vymenený v autorizovanom servise výrobcu. Kábel nemôže byť opravený, musí byť vymenený. Je zakázané pracovať s poškodeným káblom.

SKLADOVANIE A PREPRAVA VÝROBKU

Pozor! Pred skladovaním, alebo prepravou výrobku vždy odpojte výrobok od prívodu elektrickej energie. Očistite podľa pokynov v návode.

Skladujte v tmavých, suchých, bez prístupu mrazu a dobre vetraných priestoroch. Miesto prechovávanía by malo byť chránené pred prístupom detí. Výrobok by mal byť skladovaný pri teplote v rozmedzí 10 až 30 st. C. Odporúča sa prechovávanie výrobku továrenskom, alebo v inom obale, ktorý ochráni výrobok pred prachom.

Pred prepravou výrobku by ste mali nastaviť najvyššiu výšku kosenia. Výrobok prepravujte prenášajúc ho za úchyty. Počas prepravy, musí byť výrobok chránený pred nárazmi a silnými vibráciami. Počas prepravy zabezpečte výrobok proti sklznutiu, alebo prevráteniu.

A TERMÉK JELLEMZŐI

Az elektromos kasza gyepék ápolására szolgál. A fű vágási magasságának széles tartománya lehetővé teszi a sokoldalú alkalmazását. A nagy átmérőjűkerekek megkönnyítik a fűnyíró mozgását. A hálózati betáplálásnak köszönhetően a fűnyíró sokkal halkabb, mint a robbanó motorral meghajtott társai. Az eszköz helyes, meghibásodástól mentes és biztonságos működése a megfelelő üzemeltetéstől függ, ezért:

Az eszközzel történő munkavégzés megkezdése előtt el kell olvasni a teljes kezelési utasítást, és meg kell azt őrizni.

A termék nem rendeltetésszerű használata, a biztonsági előírások és a jelen utasítások be nem tartása miatt keletkező károkért és sérülésekért a szállító nem vállal felelősséget. A berendezés nem rendeltetésszerű használata a felhasználó garanciához és kezességhez való jogának elvesztését is maga után vonja.

A TERMÉK TARTOZÉKAI

A berendezést komplett állapotban szállítjuk, de bizonyos, a használati utasítás további részében leírt előkészítésre szükség van. A fűnyíróhoz nem tartozik hálózati kábel.

MŰSZAKI ADATOK

Paraméter	Mértékegység	Érték
Katalógusszám		YT-85200
Névleges feszültség	[V~]	230
Névleges frekvencia	[Hz]	50/60
Névleges teljesítmény	[W]	1300
Vágási szélesség	[mm]	330
Vágási magasság	[mm]	20/40/60
Névleges fordulatszám	[perc ⁻¹]	3400
Zajszint		
akusztikus nyomás $L_{wa} \pm K$	[dB(A)]	81,2 ± 3,0
akusztikus teljesítmény $L_{wa} \pm K_{wa}$	[dB(A)]	92,5 ± 1,91
Rezgésszint $a_{\pm} \pm K$	[m/s ²]	2,72 ± 1,5
Elektromos szigetelési osztály		II
Védelmi fokozat		IPX4
Tömeg	[kg]	6,9
A fűkosár úrtartalma	[l]	30

A FŰNYÍRÓ ÜZEMELTETÉSÉNEK BIZTONSÁGI ELŐÍRÁSAI

FONTOS! HASZNÁLAT ELŐTT ALAPOSAN OLVASSA EL ŐRIZZE MEG KÉSŐBBI FELHASZNÁLÁSRA

Tájékoztató

Alaposan olvassa el az útmutatót. Ismerje meg a vezérlő rendszereket és a berendezés helyes működtetését. Ha a berendezésnek átadja valakinek, másnak, mindig mellékelje hozzá a kezelési utasítást.

Soha ne engedje, hogy a gépet gyermekek vagy olyan személyek kezeljék, akik nem ismerték meg a gép kezelési utasítását. A hazai jogszabályok pontosan meghatározhatják a gép kezelőjének életkorát.

Ne dolgozzon, ha más személyek, különösen gyermekek vagy háziállatok vannak a közelben. A munka megkezdése előtt ki kell jelölni egy biztonsági zónát a munkahely körül, ahova kívülállók nem léphetnek be és háziállatok nem léphetnek be.

Ne felejtse le, hogy a kezelő vagy az üzemeltető felelős a balesetekért, illetve más személyek vagy a környezetet veszélyeztetéséért.

Előkészítés

Kaszálás közben mindig viseljen erős cipőt és hosszú nadrágot. Ne kezelje a gépet mezítláb vagy nyitott szandálban. Kerülje a viselt ruházatot, amiről túl laza szíjak vagy szalagok lógnak. A ruházat laza részeit a berendezés mozgó elemei elkaphatják, ami sebesüléshez vezethet.

Alaposan ellenőrizze a terepet, ahol a berendezés dolgozni fog, és távolítson el minden tárgyat, ami a berendezésbe kerülhet. Az elkapott tárgyak sérülést okozhatnak a berendezésben, a gép azokat nagy sebességgel kidobhatja, ami veszélyt jelenthet a kezelőre és a környezetre.

Használat előtt mindig ellenőrizni kell, hogy a kések, csavarok és kés alegységek nem elhasználtak vagy sérültek. Az elkopott

vagy elromlott alkatrészeket mindig szettben cserélje, a kiegyensúlyozottság fenntartása érdekében. Cserélje le a sérült vagy olvashatatlan táblákat.

A berendezés használata előtt ellenőrizni kell a hálózati kábelt, hogy nincsenek-e rajta sérülés vagy elhasználódás nyomai. Ha a kábel használat közben megsérült, csatlakoztassa le a tápfeszültségről. **NE ÉRJEN A KÁBELHEZ, HA MÉG NINCS ÁRAMTALANÍTVÁ.** Ne használja a készüléket, ha a kábel sérült vagy elhasználódott.

Használat

Csak nappali fénynél vagy jó mesterséges megvilágításnál dolgozzon. A munkahely nem kellő megvilágítása balesetek oka lehet. Kerülni kell nedves fű nyírását.

Mindig győződjön meg róla, hogy a lábai a rézsűn biztosan állnak.

Mindig menjen, soha ne fusson.

Lejtőkön történő kaszálásnál a lejtőre merőlegesen mozogjon, soha ne felfelé vagy lefelé. Így sokkal könnyebben urálja a berendezést.

Különösen ügyeljen a lejtőn történő menetirányváltásnál.

Ne kaszáljon túl meredek lejtőkön.

Különösen figyeljen tolatásnál vagy a fűnyírónak a kezelő irányába történő húzásakor.

Ki kell kapcsolni a vágó elem meghajtását, ha a berendezést meg kell dönteni, amikor nem füves terület felett kell átvinni, valamint akkor, amikor a kaszálás helyszínére vagy onnan elszállítják.

Ne használja a berendezést sérült védőburkolatokkal vagy házzal, vagy ha nincs rajta védőberendezés, pl. a csatolt védőburkolatok és/vagy a fűgyűjtő edény.

A motort az útmutató szerint kell beindítani, ügyelve arra, hogy a lábfeje távol legyen a vágóelemtől.

Ne döntse meg a berendezést a motor beindításakor, kivéve azt a helyzetet, amikor az üzembe helyezéshez kell megdönteni. Ilyen esetben se döntse meg jobban, mint az feltétlenül szükséges. és csak azt a részt emelje meg, amely a kezelőtől távolabb van.

Ne indítsa be a berendezést úgy, hogy a kivető nyílás előtt áll. Ha a berendezés kizárólag fűgyűjtő edénnyel együtt használható, mindig fel kell szerelni az edényt, mielőtt megkezdí a munkát.

Ne tartsa a kezét és a lábfejét a forgó alkatrészek közelében. Ügyeljen arra, hogy a kivető nyílás egész idő alatt ne legyen eltömődve. Folyamatosan figyelni kell, mennyire van a fűgyűjtő edény megtelve, kerülni kell, hogy az edény túlzottan megteljen.

Ne szállítsa a berendezést, ha a motor be van kapcsolva.

Állítsa meg a berendezést, és húzza ki a dugaszt a hálózati dugaszolóaljzatból. Győződjön meg róla, hogy az összes mozgó alkatrész leállt.

Állítsa meg a berendezést, és távolítsa el a blokkoló egységet. Győződjön meg róla, hogy az összes mozgó alkatrész leállt

- minden alkalommal, amikor el kell mennie a berendezéstől,

- mielőtt kitisztítja, vagy átjárhatóvá teszi a kivető nyílást,

- mielőtt ellenőrzi, takarítja vagy javítja a berendezést,

- ha idegen tárgy üti meg. Ellenőrizze, hogy a berendezés nem sérült-e meg, és szükség esetén, az újbóli beindítás előtt, javítsa meg. Ha a berendezés elkezd túlzottan remegni (azonnal ellenőrizni kell)

- ellenőrizni kell, hogy nincs-e megsérülve,

- cseréljen ki vagy javítson meg minden elromlott alkatrészt,

- ellenőrizze és húzza meg a kilazult alkatrészeket.

Karbantartás és tárolás

Tartsa az összes csavaranyát és csavart megfelelő állapotban, hogy biztos lehessen abban, hogy a berendezés biztonságosan fog üzemelni.

Gyakran ellenőrizze a fűgyűjtő edényt, hogy nem ment-e tönkre vagy nem sérült-e. Az edény belsejébe nagy sebességgel repülhetnek ki a kések által kidobott tárgyak. Ez az edény sérüléséhez vezethet.

Több késes berendezés esetén ügyeljen arra, hogy egy vágóelem forgása mozgásba hozhatja a többi kést.

Járjon el óvatosan a gép beszállóvezetésekhez, hogy az ujjai ne kerüljen a forgó kések és a fűnyíró álló alkatrészei közé.

Mielőtt újra beindítja, mindig hagyja kihűlni a berendezést.

A kés kezelése alatt legyen óvatos, annak ellenére, hogy a hajtómű ki van kapcsolva, mivel a kések tovább foroghatnak. Mindig várja meg, hogy a kés teljesen megálljon, mielőtt további műveletbe kezd.

A biztonság fenntartása érdekében a tönkrement vagy sérült alkatrészeket cserélje ki újra Csak eredeti cserealkatrészeket és tartozékokat szabad használni.

Ajánlások II. szigetelési osztályú berendezéshez

Az elektromos biztonság növelése érdekében ajánlott érintésvédelmi relét (RDC) alkalmazni, max. 30 mA szivárgó áramra.

A zajjal és rezéssel kapcsolatos veszélyek

A berendezést úgy tervezték, hogy a lehető legnagyobb mértékben redukálja a kezelőre ható rezgés és zaj által keltett kockázatokat. Azonban nem lehet teljesen kizárni ezeket a veszélyeket. Továbbá a zaj veszélyezteteti a géppel végzett munka közelében tartózkodó személyeket is.

Azonban lehet csökkenteni a fent említett veszéllyel járó kockázatot, ha betartja a következőket:

- a terméket a használati utasításnak megfelelően kell alkalmazni,
- meg kell győződni róla, hogy a berendezés jó állapotban van, és rendszeresen karbantartják,
- megfelelő és jól megélesített vágóeszközöket kell használni,
- biztos kézzel kell fogni a berendezés nyelét,
- a munkát úgy kell tervezni, hogy gyakran lehessen szünetet tartani.

Maradék kockázat.

Még ha munka közben be is tartják az összes biztonsági utasítást, még mindig fennáll az esetleges sebesülés kockázata. A termék szerkezetéből kifolyólag továbbra is fennmaradnak a következő veszélyek.

A rezgés miatt, a gép túl hosszú használata, nem megfelelő használata vagy nem kellő karbantartása által okozott elváltozások. A rejtett, kidobott tárgyak által okozott, váratlan ütések.

A TERMÉK KEZELÉSE

Felkészülés a munkavégzésre

A terméket ki kell csomagolni, eltávolítva a csomagolás összes elemét. Ajánlott megőrizni a csomagolást, amit fel lehet használni a termék tárolásához és szállításához.

Ellenőrizze, hogy a termék semmilyen alkatrésze sem sérült meg szállítás közben, minden sérülést, pl. törés vagy deformáció kizárja a termék további használatát, mindaddig, amíg meg nem javítják, vagy ki nem cserélik a sérült alkatrészeket.

Ajánlott minden alkatrészt lapos, kemény és tiszta aljzatra fektetni.

Összeszerelés közben egyéni védőeszközöket, védőszemüveget, védőkesztyűt, védőöltözetet kell használni.

Figyelem! A fűnyíró összeszerelésének megkezdése előtt meg kell győződni róla, hogy a gépet nem csatlakoztatták a tápfeszültségre. A hálózati kábelt le kell csatlakoztatni a fűnyíró kapcsolójáról.

A fogantyú nyelének alsó részét be kell dugni a hátsó kerék közelében található nyílásba, és csavarokkal (II) rögzíteni kell. A műveletet meg kell ismételni a fűnyíró házának másik oldalán (III). A fogantyú nyelének felső részét bele kell igazítani az alsóba, és csavarral, valamint csavaranyával egymáshoz kell erősíteni (IV). A forgatógomb legyen a fogantyú külső oldala felé (V).

A kapcsoló házát bele kell csúsztatni a nyél jobb oldalán található sínbe (VI). A kapcsoló reteszelését kioldó gombnak felfelé kell állnia.

A kapcsoló kábelét a nyélre kell erősíteni egy csőbilinccsel (VII). A bilincs helyzetét úgy kell megválasztani, hogy a kábel ne feszüljön meg, de ne is álljon el túlzottan a nyéltől. A túlzottan elálló kábel beleakadhat valamilyen akadályba (pl. egy bokorba) munka közben, aminek következtében megsérülhet, és elektromos áramütést okozhat.

A fűnyíró nyelének csatjait bele kell dugni a fűnyíró felső részén található nyílásokba, meggyőződve róla, hogy működésbe léptek a nyelet a fűnyíró házának falához rögzítő patentzárak (VIII).

Fel kell fordítani a felső fedelet, és csavarokkal, valamint alátétekkel felkell szerelni rá a fűnyíró hajlékony részének keretét (IX).

A fűnyíró hajlékony részét rá kell erősíteni a keretre és a fűnyíró felső részére. A hajlékony rész első szélén csőbilincsek vannak, amelyeket fel kell tenni az állványra (X). A hajlékony rész felső szélé rendelkezik egy merevítéssel, és csatokkal, amelyeket rögzíteni kell a fűnyíró felső részének nyílásaiban (X).

Meg kell fogni a fűnyírót a nyelénél fogva, és ellenőrizni kell, jól lett-e összeszerelve (XI).

A fűkosarat hozzá kell erősíteni a fűnyíró házához. Fel kell emelni a kivető nyílás fedelét, meg kell tartani a fedelet a maximális felső helyzetében, és fel kell erősíteni a kosarat a fűnyíró házának hátsó részén található kapcsokra (XII). A fedelet le kell engedni úgy, hogy letakarja a fűnyíró felső falában lévő nyílást (XIII).

A kosár felszerelését ellenkező sorrendben kell végrehajtani.

A fűnyíró felszerelt fűkosárral üzemkész.

Kaszálási magasság beállítása

A fűnyírón állítani lehet a kaszálás magasságát. Ehhez a meg kell változtatni a kerekek tengelyének helyzetét a megvezetőtkben. Szerelje le a kosarat, és fordítsa kerekeivel felfelé a fűnyírót. Húzza meg a tengelyt, hogy kicsússzon a megvezető fészkből, változtassa meg a helyzetét, majd újra rögzítse a megvezető fészében (XIV).

Figyelem! Győződjön meg róla, hogy a tengelyek mindkét oldala, és mindkét tengely ugyanabban a magasságban van. A tengely és a ház közé erősített rugók tartják a tengelyt a fészkekben.

Állítsa talpra a fűnyírót, és erősítse fel a kosarat.

Figyelmeztetés! Ha munka közben kell változtatni a magasságot, előbb mindig ki kell kapcsolni a fűnyírót, meg kell várni, amíg a kés megáll, le kell csatlakoztatni a fűnyírót a hálózati kábelről, és csak azután szabad megkezdeni a kaszálás magasságának megváltoztatásával együtt járó műveleteket. A kés véletlen beindulása a magasság megváltoztatása közben, komoly sebesülést okozhat.

A fűnyíró csatlakoztatása a hálózatra

A fűnyírón nincs hagyományos, a hálózati kábelre szerelt dugasz. A dugasz a kapcsolóra van fixen felerősítve, emiatt a fűnyíró a hálózati dugaszolóaljzattal egy külső kábel segítségével kell összekötni. Tekintettel a fűnyíró működésére, mindig kültéri kialakítású kábelt kell használni. A hálózati kábelnek különálló dugaszolóaljzattal kell rendelkeznie, ami illik a fűnyíró dugaszához. Tilos a dugaszt vagy a dugaszolóaljzattal átalakítani, hogy passzoljanak egymáshoz. A hálózati kábel elektromos paramétereinek meg kell felelnie a berendezés elektromos paramétereinek, amelyek a névleges adatok tábláján vannak feltüntetve. Figyelni kell arra, hogy a hálózati kábelek keresztmetszete a kábel hosszától függ. Az alábbi ajánlásokhoz kell alkalmazkodni a hálózati kábel keresztmetszetére vonatkozóan:

- 1,0 mm² – a kábel hossza nem haladja meg a 40 m-t.
- 1,5 mm² – a kábel hossza nem haladja meg a 60 m-t.
- 2,5 mm² – a kábel hossza nem haladja meg a 100 m-t.

A munkára való felkészülés és a munka során figyelni kell hálózati kábelre. Óvni kell a hálózati kábelt víztől, nedvességtől, olajtól, hőforrásoktól és éles tárgyaktól. A kábelt úgy kell elhelyezni, hogy ne kerüljön a fűnyíró késének hatókörébe. A kábel elvágása elektromos áramütéshez vezethet, ami komoly balesetet vagy halált okozhat. Ügyelni kell arra, hogy gabalyodjon bele a kábelbe. Ez a veszélyel járhat, hogy elbotlik, aminek eredménye komoly sebesülés lehet.

Ne terhelje túl a hálózati kábelt, ne hozza olyan állapotba, amikor a kábel valamilyen szakaszon megfeszül. A berendezés helyváltoztatásakor ne húzza azt a hálózati kábelnél fogva. A dugaszt és a kábel dugaszolóaljzatát mindig a dugasz vagy a dugaszolóaljzat házájánál fogva kell kihúzni, soha ne a kábelt húzza.

A fűnyíró kapcsolójának háza el lett látva egy kampó, ami védi a hálózati kábelt attól, hogy ki lehessen rántani a kapcsoló dugaszából. Készíteni kell egy kb. 30 cm hosszú hurkot a kábel dugaszolóaljzatának közelében, át kell dugni a nyíláson, amiben a kampó van, és rá kell akasztani (XV).

A kábel dugaszolóaljzatát rá kell dugni a kapcsoló dugaszára (XVI).

Figyelni kell arra, hogy a kábel ne törjön meg, és ne legyen megfeszítve. Szükség esetén a kábelt le kell csatlakoztatni a dugaszról, meg kell hosszabbítani a hurkot, és vissza kell akasztani.

A fűnyíró beindítása és leállítása

A fűnyírót lapos, sima és kemény alapelületre kell állítani. Meg kell győződni róla, hogy a fűnyíró alatt nincs semmilyen akadály, amibe a kések beleakadhatnak. Győződjön meg róla, hogy a kábel nem érintkezik a késekkel, amikor beindítja a berendezést. A kapcsolót ellátták egy retesszel, ami megakadályozza, hogy véletlenül be lehessen kapcsolni a berendezést a kapcsoló megnyomásával. Meg kell nyomni, és megnyomva kell tartani a retesz nyomógombját (XVII), majd oda kell húzni a fogantyúhoz a kapcsoló karját. Ennek hatására beindul a kések forgása. Engedje el a kapcsoló reteszt, és fogja meg két kézzel a nyelet (XVIII). Ha elengedi a nyomást a kapcsoló karján, a fűnyíró leáll. A kések meg egy ideig foroghatnak.

Munkavégzés a fűnyíróval

A munka megkezdése előtt elő kell készíteni a fűnyírás helyét. Ellenőrizni kell, hogy a fűnyírás helyén nincs semmi akadály, amelyet, ha elkapnak a kések, elronthatják a fűnyírót, vagy kirepülve veszélyeztethetik a gép kezelőjét és kívülálló személyeket. Ellenőrizni kell, hogy a munkahelyen nincsenek elektromos kábelek, amelyeket a kés elvághatna. A fűrógép nem tömített, és ha a víz a termék elektromos rendszereihez ér, az elektromos áramütéshez vezethet, ami komoly balesetet vagy halált okozhat.

Meg kell győződni róla, hogy a munkahelyen nem lesz senki kívülálló személy vagy háziállat. Ha a munka közben megjelenik egy ilyen személy, előbb azonnal le kell állítani a fűnyírót, és csak azután lehet figyelmeztetni a személyt a veszélyre.

Ellenőrizni kell a fű hosszát, és ki kell választani a kaszálás magasságát. Soha ne vágjon le többet, mint a fűszál hosszának 1/3-át. Ha a fű nagyon magas, szakaszokban kell levágni. Rendszeresen kell fűvet nyírni, ügyelve arra, hogy a fű magassága ne haladja meg fűnyíró lehetőségeit.

Soha ne nyírjon nedves fűvet. A nedves fű hajlamos ráragadni a gép belsejére, ami megzavarja a gyűjtését a kosárban. A nedves fűvön meg is csúszhat, és eselhet.

A munka megkezdése előtt ellenőrizni kell a fűnyíró összes elemét. Ha valamilyen sérülés figyelhető meg, nem szabad megkezdni a munkát, amíg a hibát el nem hárítják, a sérült elemet ki nem cserélik újra. Ellenőrizni kell a szellőzőnyílások átjárhatóságát. Szükség esetén egy puha ronggyal vagy ecsettel meg kell takarítani. Ne használjon éles, fém tárgyakat a szellőző nyílások tisztításához.

Ellenőrizni kell, hogy a csavarkapcsolatok nem lazultak-e ki. Szükség esetén meg kell őket húzni.

Ellenőrizni kell, hogy a fogantyúk tiszták-e, nem lehet rajtuk kenőanyag, olaj vagy más szennyeződés. Szükség esetén egy puha ronggyal meg kell tisztítani.

Munka közben rendszeresen szünetet kell tartani, hogy el kerülje a túlzott fáradtságot. Íg jobb tanja kontrollálni a berendezés munkáját, és csökkenni a baleset veszélye.

Figyelem! A fűnyírót munka közben mindig tolni kell, soha nem szabad húzni maga felé. Ha húzza a fűnyírót, és a gépkezelő hátrál, nem tudja ellenőrzése alatt tartani a háta mögött lévő területet. Továbbá, ha hátrafelé húzza a fűnyírót, a kések elkaphatják a kábelt.

A fűnyírót lassan tolni kell, mindig menni kell, soha nem szabad futni. Ez jobb ellenőrzést biztosít a fűnyíró felett, és lerövidíti a váratlan eseményekre adott reakció idejét.

Fűnyírás közben sávosan dolgozni (XVIII). A sávokat egyforma szélességben kell tartani, egy kicsit egymással átfedve, hogy ne

hagyjon ki semmilyen helyet. Különösen óvatosnak kell lenni irányváltásnál.

Gondoskodni kell arról, hogy a fűnyírót az elektromos csatlakozás felől kell indítani. Ez csökkenti annak a kockázatát, hogy rámenjen a hálózati kábelre.

Virágágások közelében nyírva a fűvet, az ágyások körül kell mozogni.

Munka közben rendszeresen ki kell üríteni a kosarat.

A munka befejezése után ki kell kapcsolni a fűnyírót, meg kell várni, amíg a kés leáll, majd le kell csatlakoztatni a hálózati kábelt, és meg kell várni, amíg a fűnyíró kihűl, majd hozzá kell kezdeni a karbantartáshoz.

Figyelem! Ha munka közben a fűnyíró idegen tárgyba ütközik. Azonnal ki kell kapcsolni a fűnyírót, meg kell várni, amíg a kés leáll, majd le kell csatlakoztatni a hálózati kábelt, és meg kell várni, amíg a fűnyíró kihűl. Majd ellenőrizni kell, hogy a fűnyíró nem sérült-e meg. Sérülés észlelése esetén tilos a további munka, amíg a sérülést el nem hártják. A munka közbeni túlzott vibráció oka lehet, hogy a fűnyíró elromlott. Le kell állítani a munkát, le kell csatlakoztatni a hálózati kábelt, és ellenőrizni kell a berendezést.

A TERMÉK KARBANTARTÁSA

Figyelem! A karbantartás előtt minden alkalommal ellenőrizni kell, hogy a berendezést leválasztották-e a hálózatról. A hálózati kábelt le kell választani a fűnyíróról.

Az összes karbantartási művelet során védőkesztyűt kell viselni.

Ha bármelyik karbantartási művelet végrehajtását nem írja le a kezelési utasítás, az azt jelenti, hogy ezeket a műveleteket a gyártó hivatalos márkaszervizében kell végrehajtani.

A berendezést minden használat után meg kell tisztítani. A fű maradékát egy puha kefével, ecsettel vagy ronggyal letakarítani. Ki kell tisztítani a szellőzőnyílásokat, biztosítva az átjárhatóságukat.

A nehezebben eltávolítható szennyeződésekhez használható maximum 0,3 MPa nyomású sűrített levegő.

Soha ne használjon vegyszereket, alkaloidekat, sűrítőszereket vagy agresszív detergenset a berendezés takarításához. A berendezést tilos vízsugárral tisztítani, vagy vízbe meríteni.

Ellenőrizni kell, mennyire vannak elhasználódva és mennyire sérültek a fűnyíró kései. Ha túlzott kopás vagy sérülés figyelhető meg, a kést ki kell cserélni egy újra.

A kést mindig eredetire kell cserélni, ugyanolyanra, mint ami gyárilag bele volt szerelve a fűnyíróba. Csak eredeti alkatrészek használatával lehet megőrizni a berendezés biztonságosságát. A késcserét tapasztalt felhasználónak kell elvégeznie. Kétség esetén kapcsolatba kell lépni a gyártó márkaszervizével.

Egy kés segítségével ki kell csavarozni (az óramutató járásával ellenkező irányban) a kést tartó csavart (XIX), és le kell venni az alátételt együtt.

El kell távolítani a régi pengét. Szükség esetén meg kell tisztítani a kés rögzítését. Be kell szerelni egy újat, ügyelve a kés forgási irányára. A forgásirányt mutató nyílknak meg kell egyeznie a motor forgásirányával.

Be kell szerelni a kést, becsavarva a csavart (az óramutató járásának irányában) 55-60 Nm nyomatékkal.

Minden használat után meg kell takarítani a kést, és meg kell kenni a vágó éleket vékony réteg, könnyű gépolajjal. Ez gátolja a korróziót, és megnöveli a kés élettartamát.

A kés kétvétenként vagy minden 50 munkaóra után ki kell cserélni.

Minden munkavégzés után le kell szerelni a fűkosarat, és ki kell üríteni belőle a fűvet. A kést langyos, szappanos vízzel lehet tisztítani. Megtisztítás után munkahelyzetben kell hagyni, amíg teljesen meg nem szárad.

Ha elromlik a kapcsolót a motorral összekötő, belső kábel, a gyártó márkaszervizében ki kell cseréltetni. A kábelt nem lehet javítani, ki kell cserélni. Tilos sérült kábellel dolgozni.

A TERMÉK TÁROLÁSA ÉS SZÁLLÍTÁSA

Figyelem! Tárolás vagy szállítás előtt a terméket áramtalanítani kell. Meg kell takarítani a kezelési utasítás szerint.

Tárolni sötét, száraz, dérmentes és jól szellőztetett helyiségben kell tárolni. A tárolási helyet a gyermekektől elzárva kell tartani. A berendezést 10 és 30 Celsius fok közötti hőmérsékleten kell tárolni. Ajánlott a berendezést a gyári csomagolásban vagy a por ellen védő, más csomagolásban kell tárolni.

Szállítás előtt a berendezésen a legnagyobb kaszálási magasságot kell beállítani. A berendezést a fülénél fogva kell hordozni. A berendezést a szállítása közben óvni kell az erős rázkódásoktól. Szállítás közben a berendezést biztosítani kell megcsúszás vagy felborulás ellen.

CARACTERISTICILE PRODUSULUI

Cositoarea electrică se folosește pentru întreținerea gazonului. Domeniul mare de tăiere permite utilizarea versatilă a acestui echipament. Roțile cu diametru mare permit manevrarea ușoară a cositoarei electrice. Datorită alimentării electrice de la rețea, cositoarea electrică este mult mai silențioasă decât cele echipate cu motor cu combustie internă. Funcționarea corectă, fiabilă și sigur a aparatului depinde de utilizarea sa corectă, prin urmare:

Înainte de începerea lucrului: este necesar să citiți integral manualul și să îl țineți la îndemână.

Furnizorul nu acceptă nicio responsabilitate pentru daune sau accidente cauzate prin utilizarea incorectă a aparatului, rezultate în urma nerespectării regulilor de siguranță și recomandărilor din acest manual. Utilizarea incorectă a produsului duce la pierderea drepturilor de garanție ale utilizatorului.

ECHIPAREA PRODUSULUI

Produsul este livrat în stare completă dar necesită efectuarea activităților pregătitoare care sunt descrise mai încolo în acest manual. Cositoarea electrică nu este echipată cu cablu de alimentare electrică.

DATE TEHNICE

Parametru	Unitate	Valoare
Număr de catalog		YT-85200
Tensiune nominală	[V~]	230
Frecvență nominală	[Hz]	50/60
Putere nominală	[W]	1300
Lățimea de tăiere	[mm]	330
Înălțimea de tăiere	[mm]	20/40/60
Turație nominală	[min ⁻¹]	3400
Nivel de zgomot		
- presiune acustică $L_{pa} \pm K$	[dB(A)]	81,2 ± 3,0
- putere acustică $L_{wa} \pm K$	[dB(A)]	92,5 ± 1,91
Nivel de vibrații $a_w \pm K$	[m/s ²]	2,72 ± 1,5
Clasa de izolație electrică		II
Clasa de protecție		IPX4
Masa	[kg]	6,9
Capacitatea coșului pentru iarbă	[l]	30

INSTRUCIUNI PENTRU UTILIZAREA ÎN CONDIȚII DE SIGURANȚĂ A COSITOAREI ELECTRICE

IMPORTANT! CITIȚI CU ATENȚIE ÎNAINTE DE UTILIZARE PĂSTRAȚI-LE PENTRU CONSULTARE ULTERIOARĂ

Indicații

Citiți instrucțiunile cu atenție. Familiarizați-vă cu sistemele de comandă și utilizarea corespunzătoare a produsului. Dacă transmiteți produsul altei persoane, atașați întotdeauna manualul de instrucțiuni la produs.

Nu permiteți niciodată utilizarea produsului de către copii sau persoane care nu sunt familiarizate cu instrucțiunile de utilizare a produsului. Reglementările naționale pot specifica exact vârsta utilizatorului.

Nu cosiți niciodată când se află în apropiere alte persoane, în special copii, sau animale. Înainte de a începe lucrul, STABILIȚI o zonă de siguranță în care să nu poată pătrunde persoane neautorizate și animale.

Vă rugăm să rețineți că utilizatorul este responsabil pentru accidentele sau riscurile la care sunt expuse alte persoane sau medii.

Pregătirea

La cosire, purtați întotdeauna încălțăminte solidă și pantaloni lungi. Nu folosiți cositoarea electrică desculți sau când purtați sandale deschise. Evitați îmbrăcămintea deteriorată, prea largă sau care are cordoane sau panglici. Părțile de îmbrăcăminte care atârnă pot fi prinse de piesele în mișcare ale mașinii, putând provoca accidente.

Verificați cu atenție zona în care va funcționa cositoarea electrică și eliminați toate obiectele care ar putea pătrunde în cositoarea electrică. Obiectele prinse pot deteriora cositoarea electrică și pot fi proiectate cu mare viteză, ceea ce constituie un risc pentru utilizator și pentru mediu.

Înainte de utilizare, verificați întotdeauna dacă cuțitele și accesoriile ansamblului tăietor nu sunt uzate sau deteriorate. Înlocuiți piesele uzate sau deteriorate ca seturi, pentru a se păstra echilibrarea. Înlocuiți plăcuțele deteriorate sau ilizibile.

Înainte de utilizare, verificați cablul electric și cablul prelungitor să nu fie deteriorate sau uzate. Dacă cablul a fost deteriorat în timpul utilizării, trebuie deconectat direct de la sursa de alimentare. **NU ATINGEȚI CABLUL ÎNAINTE DE DECONECTAREA ALIMENTĂRII** Nu folosiți aparatul dacă cablul este defect sau deteriorat.

Utilizare

Folosiți cositoarea electrică doar în lumina zilei sau în lumină artificială bună. Iluminatul necorespunzător al locului de muncă poate duce la producerea de accidente.

Evitați cosirea ierbii umede.

Asigurați-vă că întotdeauna că picioarele stau ferm pe poziție când lucrați pe o pantă.

Mergeți fără a alerga niciodată.

Cosiți de-alunul coastei, niciodată la deal sau la vale. Astfel va fi mult mai ușor să controlați cositoarea electrică.

Fiți deosebit de atenți la schimbarea sensului de deplasare pe o pantă.

Nu cosiți pe pante foarte înclinate.

Fiți deosebit de atenți la când trageți cositoarea electrică înapoi sau spre dumneavoastră.

Oprii antrenarea elementelor tăietoare atunci când cositoarea electrică trebuie basculată la trecerea peste alte suprafețe decât cele cu iarbă și când este transportată spre locul de cosire sau înapoi.

Nu trebuie să folosiți cositoarea electrică cu capace sau apărători defecte și fără un dispozitiv de siguranță, dx capace și/sau containere pentru iarbă.

Porniți cu atenție motorul în conformitate cu instrucțiunile, având grijă ca picioarele să fie departe de elementul tăietor.

Nu trebuie să basculați cositoarea electrică la pornirea motorului în afară de cazul în care necesită basculare în timpul pornirii. În cazul acesta nu trebuie să basculați cositoarea electrică mai mult decât este necesar și ridicați partea care este mai departe de utilizator.

Nu trebuie să porniți cositoarea electrică stând în dreptul orificiului de evacuare. Dacă cositoarea electrică este proiectată să funcționeze doar cu un container pentru iarbă, trebuie să montați întotdeauna corect acel container înainte de utilizare.

Nu țineți mâinile și picioarele în apropierea pieselor rotative. Aveți grijă ca orificiul de evacuare să nu fie niciodată înfundat. Nivelul de umplere a containerului pentru iarbă trebuie urmărit constant pentru a evita supraumplerea sa.

Nu transportați cositoarea electrică cu motorul pornit.

Oprii motorul și scoateți ștecherul din priză. Asigurați-vă că toate piesele în mișcare sunt oprite.

Oprii cositoarea electrică și îndepărtați ansamblul de blocare. Asigurați-vă că toate piesele în mișcare sunt oprite

- de fiecare dată când părăsiți cositoarea electrică,
- înainte de curățare sau desfundarea orificiului de evacuare,
- înainte de verificarea, curățarea sau repararea cositoarei electrice,
- după atingerea unui obiect. Verificați dacă produsul este deteriorat și, dacă este necesar, reparați-l înainte de repornirea și utilizarea sa.

Dacă produsul începe să vibreze excesiv (trebuie să verificați imediat):

- verificați dacă există deteriorări,
- înlocuiți sau reparați orice piesă deteriorată,
- verificați și strângeți piesele desfăcute.

Întreținere și depozitare

Păstrați în stare bună toate piulițele, șuruburile și bolțurile pentru a fi siguri că produsul va funcționa în condiții de siguranță.

Verificați frecvent containerul pentru iarbă, să nu fie uzat sau deteriorat. Obiectele prinse de lamă pot fi proiectate în interiorul containerului cu viteză mare. Ele pot deteriora containerul.

În cazul cositoarelor cu mai multe cuțite, este necesară o atenție deosebită deoarece rotația unui element tăietor poate provoca rotirea altor cuțite.

Fiiți atenți atunci când reglați cositoarea electrică, pentru a evita prinderea degetelor între cuțitele mobile și piesele fixe.

Lăsați întotdeauna produsul să se răcească înainte de următoarea pornire.

Trebuie întotdeauna să fiiți atenți când manevrați cuțitele, chiar dacă motorul este oprit, deoarece ele pot continua să se rotească.

Așteptați întotdeauna să se oprească complet cuțitele înainte de a continua.

Înlocuiți piesele uzate sau deteriorate pentru a menține siguranța. Folosiți doar piese de schimb și accesorii originale.

Recomandări pentru echipamente din clasa a II-a

Echipamentul trebuie acționat prin intermediul unui dispozitiv cu curent rezidual (RCD) cu curent de operare de maxim 30 mA.

Riscuri legate de zgomot și vibrații

Echipamentul a fost proiectat pentru a reduce cât mai mult posibil riscurile asociate cu expunerea utilizatorului la zgomot și vibrații. Cu toate acestea, nu este posibil să se elimine complet aceste riscuri. În plus, persoanele care se află în zona de lucru sunt de asemenea expuse la riscurile legate de zgomot.

Cu toate acestea, puteți reduce riscurile asociate cu zgomotul și vibrațiile urmând aceste indicații:

- produsul trebuie folosit în conformitate cu destinația sa și cu instrucțiunile sale,
- trebuie să vă asigurați că echipamentul este în stare bună și întreținut regulat,
- trebuie să folosiți scule tăietoare corespunzătoare și bine ascuțite,

- trebuie să țineți ferm mânerul echipamentului,
- planificați lucrul astfel încât să puteți face pauze frecvente.

Risc rezidual

Chiar dacă sunt respectate toate precauțiile de siguranță la muncă, există totuși un risc potențial de accidentare. Din cauza structurii produsului, există următoarele riscuri.

Leziuni asociate cu vibrațiile cauzate de utilizarea prea îndelungată a echipamentului, lucrul în mod necorespunzător sau întreprinderea necorespunzătoare a echipamentului.

Leziuni cauzate de lovituri neprevăzute produse de obiecte proiectate.

SERVICE PENTRU PRODUS

Pregătirea pentru funcționare

Trebuie să dezambalați complet produsul și să îndepărtați toate elementele de ambalaj. Se recomandă să păstrați ambalajul, poate fi util mai târziu pentru transportul și depozitarea produsului.

Verificați dacă vreă piesă a echipamentului a fost deteriorată în timpul transportului, sunt observate deteriorări, dx crăpături sau deformări și interziceți utilizarea în continuare a echipamentului până ce piesele deteriorate sunt reparate sau înlocuite.

Se recomandă să puneți toate piesele pe o suprafață plană, tare și curată.

În timpul montării, trebuie să folosiți echipament individual de protecție, dx mănuși de protecție, mască pentru ochi și costum de protecție.

ATENȚIE! Înainte de montarea cositoarei electrice, asigurați-vă că aceasta nu este conectată la sursa de alimentare electrică. Cablul electric trebuie deconectat de la comutatorul cositoarei electrice.

partea inferioară a suportului mânerului trebuie introdusă în orificiul de lângă roata din spate și asigurată cu șuruburi (II). Repetați aceste operații pe cealaltă parte a carcasei cositoarei electrice (III). Ajustați partea superioară a suportului mânerului la părțile inferioare și conectați cu șuruburi și bușoane (IV). Bușoanele trebuie să fie orientate spre exteriorul suportului mânerului (V).

Carcasa comutatorului trebuie introdusă pe șina aflată între partea dreaptă a mânerului (VI). Butonul pentru eliberarea blocajului comutatorului trebuie să fie orientat în sus.

Fixați cablul comutatorului de suportul mânerului folosind o clemă (VII). Poziția suportului tr ajustată astfel încât cablul să nu fie tensionat, dar nici să nu iasă prea mult din suport. Un cablu care iese prea mult în afară se poate agăța de un obstacol (dx, un tufiș) în timpul funcționării, ceea ce poate duce la deteriorarea sa, constituind un risc de electrocutare.

Trebuie să atașați cârligele coșului pentru iarbă la orificiile din partea de sus ale coșului și asigurați-vă că piesele de prindere a mânerului de peretele coșului sunt fixate corespunzător (VIII).

Rotiți capacul superior și fixați cadrul părții flexibile a coșului (IX) cu șuruburi și șaibe. Partea flexibilă a coșului trebuie atașată la cadrul și peretele superior al coșului. Marginea frontală a părții elastice are cleme care trebuie puse pe cadru (X). Marginea superioară a părții elastice are ranforsare și piese de prindere care trebuie fixate în gurile peretelui superior al coșului (X).

Prindeți coșul de mâner și ridicați-l, verificând corectitudinea asamblării (XI).

Montați coșul pentru iarbă pe carcasa cositoarei electrice. Ridicați capacul orificiului de evacuare, țineți capacul în poziția superioară maximă și montați coșul pe cârligele pe peretele din spate al carcasei cositoarei electrice (XII). Eliberați capacul astfel încât să acopere orificiul din peretele superior al coșului (XIII).

Demontarea coșului se face în ordine inversă,

Cositoarea electrică cu coșul montat este gata de funcționare.

Reglarea înălțimi de tăiere

Cositoarea electrică permite modificarea înălțimii de tăiere. Pentru aceasta, trebuie să modificați poziția axului roților în ghidaje. Îndepărtați coșul, întoarceți în sus roțile cositoarei electrice. Trageți axul astfel încât să iasă din mufa de ghidare, schimbați-i poziția în mufa de ghidare (XIV).

ATENȚIE! Asigurați-vă că ambele capete ale fiecărui ax și ambele axe se află la aceeași înălțime. Arcurile montate între ax și carcasa vor menține axele în mufe.

Așezați cositoarea electrică pe roți și montați coșul.

Avertizare! Dacă este necesar să schimbați înălțimea de tăiere în timpul utilizării, trebuie întotdeauna să deconectați alimentarea cositoarei electrice, să așteptați oprirea cuțitului, să deconectați cositoarea electrică de la cablul de alimentare și apoi să treceți la modificarea înălțimii de tăiere. Acționarea accidentală a cuțitului în timpul reglării înălțimii de tăiere poate duce la accidente grave.

Conectarea produsului la sursa de alimentare electrică

Cositoarea electrică nu este echipată cu un ștecher tradițional atașat la cablul electric. Ștecherul este atașat rigid la comutator, astfel încât o cositoare electrică trebuie conectată la priză folosind un cablu exterior. Din cauza naturii lucrului cu cositoarea electrică, trebuie să folosiți întotdeauna cablurile proiectate pentru utilizare în exterior. Cablul electric trebuie să aibă o singură priză corespunzătoare ștecherului de la cositoarea electrică. Es interzis să modificați ștecherul sau priza pentru a le face să se potri-

vească. Parametrii electrici ai cablului electric trebuie să corespundă parametrilor electrici ai echipamentului, care sunt specificați pe placa de identificare. Atenție, dimensiunea secțiunii transversale a conductorilor cablului electric depinde de lungimea cablului. Trebuie să respectați recomandările următoare privind aria secțiunii transversale a cablului electric:

- 1,0 mm² - lungimea cablului nu mai mare de 40 m.
- 1,5 mm² - lungimea cablului nu mai mare de 60 m.
- 2,5 mm² - lungimea cablului nu mai mare de 100 m.

La pregătirea pentru lucru și în timpul lucrului, fiți atenți la cablul electric. Protejați cablul electric de apă, umiditate, uleiuri, surse de căldură și obiecte ascuțite. Trebuie să așezați cablul astfel încât să nu poată ajunge în zona de acțiune a lamei cositoarei electrice. Tăierea cablului poate provoca electrocutare, putând duce la accidente grave sau chiar mortale. Fiți atenți să nu vă încurcați în cablu. Aceasta poate duce la cădere, putând provoca accidente grave.

Nu suprasolicitați cablul electric, nu lăsați cablul să fie tensionat în vreo secțiune a sa. Nu trageți de cablu în timpul deplasării echipamentului. Deconectați întotdeauna ștecherul din priză trăgând de ștecher și ținând carcasa prizei, niciodată nu trageți de cablu.

Carcasa cositoarei electrice a fost echipată cu un cârlig care previne desfacerea prizei cablului electric din ștecherul de la comutator. Trebuie să pregătiți o buclă de aproximativ 30 de cm lângă priza cablului, să o treceți prin gaura unde se află cârligul și să o prindeți (XV).

Conectați priza cablului la ștecherul comutatorului (XVI).

Vă rugăm să aveți grijă să nu se rupă cablul și să nu fie tensionat. Dacă este necesar, deconectați cablul din ștecher, măriți buclă și conectați din nou.

Pornirea și oprirea cositoarei electrice

Cositoarea electrică trebuie plasată pe o suprafață plată, dreaptă și dură. Asigurați-vă că nu există obstacole sub cositoarea electrică, cu care ar putea intra în contact cuțitul. Asigurați-vă că cablul electric nu intră în contact cu lama la pornirea cositoarei electrice.

Comutatorul a fost echipat cu un blocaj care previne pornirea accidentală a echipamentului la apăsarea comutatorului. Apăsăți și țineți apăsat butonul de blocare (XVII) și apoi trageți maneta comutatorului spre mâner. Prin aceasta se pornește rotirea lamei. Eliberați presiunea exercitată asupra blocajului comutatorului și prindeți mânerul (XVII) cu ambele mâini.

Eliberarea presiunii exercitate asupra manetei comutatorului duce la oprirea funcționării cositoarei electrice. Lama mai poate continua să se mai rotească un timp.

Lucrul cu cositoarea electrică

Înainte de începerea lucrului, trebuie pregătit locul unde trebuie cosită iarba. Verificați dacă zona nu prezintă obstacole care ar putea fi prinse de lamă sau ar putea deteriora cositoarea electrică sau ar putea fi proiectate, prezentând un risc pentru utilizator sau persoanele aflate în preajmă.

Verificați să nu existe cabluri electrice la locul de muncă, care ar putea fi tăiate de lamă. Deteriorarea cablului poate provoca electrocutare, putând duce la accidente grave sau chiar mortale.

Asigurați-vă că nu rămân la locul de muncă persoane neautorizate sau animale. În cazul în care apar asemenea persoane în timpul lucrului, trebuie să încetați imediat lucrul cu cositoarea electrică și să avertizați oamenii în legătură cu pericolul.

Verificați lungimea ierbii și alegeți înălțimea de tăiere. Nu tăiați niciodată mai mult de 1/3 din lungimea ierbii. În cazul în care iarba este foarte înaltă, trebuie tăiată în etape. Cosirea trebuie făcută regulat, asigurând că înălțimea ierbii nu depășește capacitatea cositoarei electrice.

Nu tăiați niciodată iarbă udă. Iarba umedă are tendința să se lipească în interiorul cositoarei electrice, ceea ce perturbă acumularea în coș. De asemenea, iarba umedă poate provoca alunecarea și căderea.

Verificați toate piesele cositoarei electrice înainte de a începe lucrul. Dacă se constată deteriorări, nu începeți utilizarea cositoarei electrice înainte de repararea lor sau înlocuirea pieselor deteriorate cu unele noi. Verificați ca orificiile de ventilație să nu fie obstrucționate. Dacă este necesar, curățați-le cu o perie moale sau o pensulă. Nu folosiți obiecte ascuțite și/sau metalice pentru a curăța orificiile de ventilație ale cositoarei electrice.

Verificați conexiunile cu șuruburi să nu fie slăbite. Strângeți dacă este necesar.

Verificați dacă mânerul este curat, fără grăsime sau alte impurități. Dacă este necesar, curățați-le cu o lavetă moale.

Trebuie să faceți pauze regulate în timpul lucrului pentru a evita oboseala și suprasolicitația. Aceasta vă permite un control mai bun asupra cositoarei electrice și reduce riscul de accidente.

Atenție! Cositoarea electrică trebuie întotdeauna împinsă în timpul lucrului, nu trebuie niciodată trasă spre utilizator.

Tragerea cositoarei electrice face ca utilizatorul să meargă cu spatele, ceea ce înseamnă că el nu poate controla zona din spatele său. În plus, la tragerea spre spate a cositoarei electrice, lama poate prinde cablul electric de alimentare.

Cositoarea electrică trebuie să fie împinsă încet, la pas, nu alergați niciodată. Aceasta vă va asigura un control mai bun asupra cositoarei electrice și va reduce timpul de reacție în cazul unor evenimente neașteptate.

La cosire, trebuie să vă deplasați pe rânduri (XVIII). Rândurile trebuie să aibă lățime egală, cu o ușoară suprapunere, astfel încât să nu rămână porțiuni necosite. Trebuie să fiți atenți în special la schimbarea direcției de cosire.

Trebuie să vă asigurați că începeți să cosiți din partea cu conexiunea electrică. Astfel se va reduce riscul de trecere peste cablul electric.

Atunci când tăiați iarba din jurul straturilor cu flori, trebuie să vă deplasați în jurul straturilor de flori.

În timpul lucrului, trebuie să goliți regulat coșul.

După terminarea lucrului, opriți cositoarea electrică, așteptați să se oprească rotirea lamelor, apoi deconectați cablul electric și așteptați să se răcească cositoarea electrică și apoi treceți la activitățile de întreținere.

Atenție! În cazul în care cositoarea electrică atinge un obiect străin în timpul lucrului, opriți cositoarea electrică, așteptați să se oprească rotirea lamelor, apoi deconectați cablul electric și așteptați să se răcească cositoarea electrică. Apoi verificați dacă cositoarea electrică nu este deteriorată. Dacă constatați deteriorări, este interzis să lucrați în continuare înainte ca ele să fie remediate. Vibrația excesivă în timpul funcționării poate fi provocată de deteriorarea cositoarei electrice. Trebuie să încetați lucrul, să deconectați cablul electric și să verificați produsul.

ÎNȚREȚINEREA PRODUSULUI

Atenție! Înainte de orice activitate de întreținere, asigurați-vă că produsul a fost deconectat de la sursa de alimentare electrică. Cablul electric trebuie deconectat de la cositoarea electrică.

În timpul tuturor activităților de întreținere, folosiți întotdeauna mănuși de protecție.

În cazul în care vre-o activitate de întreținere nu este descrisă în aceste instrucțiuni, înseamnă că trebuie efectuată în centrul de service autorizat al producătorului.

Produsul trebuie curățat după fiecare utilizare îndepărtând resturile de iarbă cu o perie moale, o pensulă sau o lavetă. Curățați orificiile de ventilație pentru a asigura că nu sunt obstrucționate.

Murdăria dificil de îndepărtat se poate îndepărta cu un jet de aer a cărui presiune nu trebuie să depășească 0,3 MPa.

Nu folosiți niciodată substanțe chimice, alcaloizi, detergenți abrazivi sau agresivi pentru curățarea produsului. Produsul nu poate fi curățat cu jet de apă sau prin scufundare în apă.

Verificați gradul de uzură și prezența unor deteriorări ale lamei cositoarei electrice. Dacă observați uzura excesivă sau deteriorarea lamei, aceasta trebuie înlocuită cu una nouă.

Înlocuiți întotdeauna lama cu una originală identică cu cea care a fost montată în fabrică pe cositoarea electrică. Doar piesele de schimb originale vă permit să mențineți produsul în siguranță. Înlocuirea lamei trebuie făcută de un utilizator cu experiență. Dacă nu sunteți sigur, vă rugăm să contactați centrul de service autorizat al producătorului.

Folosiți o cheie pentru a deșuruba (în sens anti-orar) șurubul de fixare a lamei (XIX) și a-l demonta împreună cu șaiba.

Scoateți lama veche. Dacă este necesar, curățați suportul lamei. Montați o lamă nouă acordând atenție sensului de rotire a lamei. Săgeata care indică sensul de rotire a lamei trebuie să corespundă cu sensul de rotație al motorului.

Montați lama strângând șurubul (în sens orar) cu un cuplu de 55-60 Nm.

După fiecare utilizare, curățați lama și acoperiți muchiile tăietoare cu un strat subțire de ulei de mașină. Aceasta va reduce coroziunea și va prelungi durata de viață a lamei.

Lama trebuie înlocuită la fiecare doi ani sau la 50 de ore de utilizare.

După fiecare lucrare, scoateți colectorul de iarbă și goliți iarba din el. Coșul poate fi curățat cu apă caldă și săpun. După curățare, lăsați-l să se usuce în poziția de lucru.

În cazul în care cablul intern, care conectează comutatorul la motor, se strică, el trebuie înlocuit la centrul de service autorizat al producătorului. Cablul nu poate fi reparat, el trebuie înlocuit. Este interzis să lucrați cu cabluri deteriorate.

DEPOZITAREA ȘI TRANSPORTUL PRODUSULUI

Atenție! Deconectați întotdeauna produsul de la sursa de alimentare electrică înainte de depozitare sau transport. Curățați în conformitate cu instrucțiunile.

Păstrați produsul într-un loc întunecos, uscat, protejat împotriva înghețului și bine ventilat. Locul de depozitare trebuie să fie protejat împotriva accesului copiilor. Produsul trebuie depozitat la temperatura între 10 și 30 °C. Se recomandă să depozitați produsul în ambalajul original sau în alt ambalaj care să îl protejeze împotriva prafului.

Înainte de transportul produsului, trebuie setată înălțimea de tăiere cea mai mare. Transportați produsul ținându-l de mână. În timpul transportului, produsul trebuie protejat împotriva loviturilor și vibrațiilor puternice. Protejați produsul împotriva alunecării sau răsturnării în timpul transportului.

CARACTERÍSTICAS DEL PRODUCTO

El cortacésped eléctrico se utiliza para el cuidado del césped. El amplio rango de altura de corte permite un uso versátil. Las ruedas con un diámetro grande facilitan el movimiento del dispositivo. Gracias al suministro de la red eléctrica, el funcionamiento del cortacésped es mucho más silencioso que en el caso de los dispositivos alimentados por un motor de combustión interna. El funcionamiento correcto, confiable y seguro del dispositivo depende del funcionamiento adecuado, por lo que:

Antes de comenzar a trabajar, lea todo el manual y guárdelo.

El proveedor no es responsable de los daños o lesiones que se deriven del uso del producto de forma contraria a su finalidad, por no cumplir con las normas de seguridad y las recomendaciones de este manual. Usar el producto de manera contraria a su propósito previsto resultará en la pérdida de los derechos del usuario sobre la garantía .

EQUIPO DE PRODUCTO

El producto se entrega en completo, pero antes de comenzar el trabajo requiere unos pasos de preparación, descritos en la parte posterior del manual. El cortacésped no se suministra con el cable de alimentación..

ESPECIFICACIONES

Parámetro	Unidad de medida	Valor
Número de catálogo		YT-85200
Voltaje nominal	[V~]	230
Frecuencia nominal	[Hz]	50/60
Potencia nominal	[W]	1300
Ancho de corte	[mm]	330
Altura de corte	[mm]	20/40/60
Rotación nominal	[min ⁻¹]	3400
Nivel de ruido		
presión de sonido $L_{pa} \pm K$	[dB(A)]	81,2 ± 3,0
potencia de sonido $L_{wa} \pm K$	[dB(A)]	92,5 ± 1,91
Nivel de vibración $a_{\pm K}$	[m/s ²]	2,72 ± 1,5
Clase de aislamiento eléctrico		II
Grado de protección		IPX4
Masa	[kg]	6,9
capacidad del recogedor de hierba	[l]	30

INSTRUCCIONES DE SEGURIDAD PARA USAR CORTACÉSPEDES

¡IMPORTANTE! LEA CUIDADOSAMENTE ANTES DE USAR DEJARLO PARA USO FUTURO

Instrucción

Lea las instrucciones cuidadosamente. Familiarícese con los sistemas de control y el uso adecuado del dispositivo. Si va a transferir el dispositivo a otra persona, siempre adjunte el manual de instrucciones al dispositivo.

Nunca permita que niños o personas que no estén familiarizadas con las instrucciones de funcionamiento del dispositivo lo operen. Las regulaciones nacionales pueden especificar la edad exacta del operador.

Nunca corte cuando otras personas, especialmente niños o mascotas, estén cerca. Antes de comenzar a trabajar, designe una zona de seguridad que no sea accesible para los terceros y las mascotas.

Recuerde que el operador o usuario es responsable de accidentes o peligros para otras personas o el medio ambiente.

Preparación

Al cortar, use siempre zapatos resistentes y pantalones largos. No opere el dispositivo con los pies descalzos o con sandalias abiertas. Evite la ropa dañada que esté demasiado suelta o que tenga cintas o tiras colgantes. Las partes sueltas de la ropa pueden ser atrapadas por partes móviles del dispositivo que pueden causar lesiones.

Verifique cuidadosamente el área donde funcionará el dispositivo y elimine todos los objetos que puedan ingresar al dispositivo. Los objetos capturados pueden dañar el dispositivo, también pueden arrojarse a alta velocidad, lo que representa una amenaza para el operador y el medio ambiente.

Antes del uso, siempre verifique que las cuchillas, los tornillos y los accesorios del conjunto de la cuchilla no estén gastados o dañados. Reemplace las piezas gastadas o dañadas en juegos para mantener el equilibrio. Reemplace las placas dañadas o ilegibles.

Antes del uso, verifique que el cable de alimentación y el cable de extensión no estén dañados o desgastados. Si el cable se dañó durante el uso, desconéctelo de la fuente de alimentación directa. NO TOQUE EL CABLE ANTES DE DESCONECTAR LA ALIMENTACIÓN. No use el dispositivo si el cable está dañado o dañado.

Operación

Corte el césped solo a la luz del día o en una buena iluminación artificial. La iluminación inadecuada del lugar de trabajo puede causar accidentes.

Evite cortar el césped mojado.

Siempre asegúrese de que sus piernas estén en una pendiente.

Vamos, nunca corras.

Cruza la pendiente, nunca hacia arriba o hacia abajo. Será mucho más fácil controlar el dispositivo.

Tenga especial cuidado cuando cambie de dirección en una pendiente.

No corte en pendientes excesivamente inclinadas.

Preste especial atención cuando tira hacia atrás o tira del dispositivo hacia usted.

Apague la unidad de la (s) cuchilla (s) cuando la máquina deba inclinarse cuando se mueva en superficies que no sean de hierba y cuando se transporte a la zona de corte y de regreso.

No utilice el dispositivo con cubiertas o carcasas dañadas y sin un dispositivo de seguridad, por ejemplo, cubiertas y / o contenedores de césped.

Arranque el motor con cuidado de acuerdo con las instrucciones, asegurándose de que las patas estén alejadas del elemento de corte.

No incline el dispositivo cuando arranque el motor, excepto cuando requiera que se vuelque al arrancar. En este caso, no incline más de lo necesario y levante solo la parte que está alejada del operador.

No encienda el dispositivo de pie frente a la abertura de descarga. Si el dispositivo está diseñado para funcionar solo con el colector de césped, siempre monte correctamente el recipiente antes de comenzar a trabajar.

No mantenga las manos y los pies cerca de las piezas giratorias. Asegúrese de que el orificio de descarga no esté obstruido en todo momento. El nivel de llenado del colector de césped debe monitorearse constantemente, evite llenar en exceso el contenedor.

No transporte el dispositivo con el motor en marcha.

Detenga el dispositivo y desconecte el enchufe del enchufe. Asegúrese de que todas las partes móviles no se estén moviendo.

Detenga el dispositivo y retire el conjunto de bloqueo. Asegúrese de que todas las piezas móviles estén estacionarias

- cada vez que te alejas del dispositivo,

- antes de limpiar o empujar la salida,

- antes de revisar, limpiar o reparar el dispositivo,

- después de ser golpeado por un objeto extraño. Verifique que el dispositivo no esté dañado y, si es necesario, repárelo antes de reiniciar y operar el dispositivo.

Si el dispositivo comienza a vibrar excesivamente (verifique de inmediato)

- verificar si hay daño

- reemplace o repare cualquier pieza dañada,

- controle y apriete las piezas sueltas.

Mantenimiento y almacenamiento

Mantenga todas las tuercas, pernos y tornillos en buenas condiciones para asegurarse de que el dispositivo funcione con seguridad.

Verifique el colector de césped a menudo, ya sea que esté desgastado o dañado. Dentro del contenedor, los objetos atrapados por la cuchilla pueden arrojarse a alta velocidad. Puede dañar el contenedor.

En el caso de las cuchillas múltiples, tenga cuidado, ya que la rotación de un elemento de corte puede provocar la rotación de otras cuchillas.

Tenga cuidado al ajustar el dispositivo para evitar meter los dedos entre las hojas móviles y las partes sólidas del dispositivo.

Siempre deje que el dispositivo se enfríe antes de la próxima puesta en marcha.

Cuando utilice las cuchillas, tenga cuidado, aunque el disco esté apagado, ya que las cuchillas aún pueden girar. Siempre espere a que los cuchillos se detengan por completo antes de continuar.

Reemplace las piezas desgastadas o dañadas por razones de seguridad. Use solo repuestos y accesorios originales.

Recomendaciones para dispositivos de Clase II

El dispositivo debe ser alimentado por un dispositivo de corriente residual (RCD) con una corriente de operación de no más de 30 mA.

Riesgos relacionados con el ruido y las vibraciones

El dispositivo ha sido diseñado para reducir al máximo los riesgos asociados con la exposición del usuario al ruido y la vibración. Sin embargo, no es posible eliminar completamente estas amenazas. Además, las personas que se quedan en el ambiente de trabajo también están expuestas a riesgos de ruido.

Sin embargo, puede reducir los riesgos asociados con lo anterior peligros siguiendo las siguientes pautas:

- el producto se debe utilizar según lo previsto en las instrucciones,
- asegúrese de que el dispositivo esté en buenas condiciones y se mantenga regularmente,
- use herramientas de corte adecuadas y bien afiladas,
- utilice un agarre firme en el mango del producto,
- planifique el trabajo para que sean posibles los descansos frecuentes.

Riesgo residual

Incluso si se observan todas las precauciones de seguridad en el trabajo, aún existe un riesgo potencial de lesión. Debido a la estructura del producto, quedan los siguientes riesgos.

Lesiones asociadas con la vibración causada por una operación demasiado prolongada del dispositivo, un trabajo incorrecto o el funcionamiento incorrecto de un dispositivo.

Lesiones causadas por un impacto inesperado de objetos ocultos y descartados.

OPERACIÓN DEL PRODUCTO

Preparación para el trabajo

El producto debe desempaquetarse del embalaje y todos los elementos de embalaje deben eliminarse. Se recomienda mantener el embalaje que puede ser útil al transportar o almacenar el producto.

Verifique que ninguna parte del producto haya sido dañada durante el transporte, cualquier daño observado, por ejemplo, grietas o deformaciones, descalificará el producto para su uso posterior hasta la reparación o reemplazo de las piezas dañadas.

Se recomienda colocar todas las piezas en una superficie plana, dura y limpia.

Durante el montaje, use equipo de protección personal, como guantes de protección, protección para los ojos y ropa protectora.

¡Precaución! Previo al montaje del cortacésped, asegúrese de que la herramienta no esté conectada a la fuente de alimentación. El cable de alimentación debe estar desconectado del interruptor del cortacésped.

Empuje la parte inferior del soporte del mango en el orificio cerca de la rueda trasera y asegúrelo con los tornillos (II). Repita las operaciones para el otro lado de la carcasa del cortacésped (III). Ajuste la parte superior del soporte del mango a las partes inferiores y conéctelo con tornillos y perillas (IV). Gire las perillas del soporte del mango (V).

Empuje la caja del interruptor dentro del riel ubicado en el lado derecho del mango (VI). El botón de liberación para el bloqueo del interruptor debe apuntar hacia arriba.

Fije el cable del interruptor al soporte del mango con una abrazadera (VII). La posición del soporte debe seleccionarse de modo que el cable no esté tenso, pero al mismo tiempo no sobresalga demasiado del soporte. Un cable que sobresalga puede atrapar un obstáculo (por ejemplo, un casquillo) durante el funcionamiento, lo que puede causar daños y riesgo de choque eléctrico.

Sujete los ganchos del recogedor de hierba a los orificios en la pared superior del recogedor y asegúrese de que funcionen los pasadores que sujetan el mango a la pared del recogedor (VIII).

Gire la tapa superior y fije el marco de la parte flexible del recogedor (IX) con tornillos y arandelas. La parte flexible del recogedor se debe unir al marco y la pared superior del recogedor. El borde frontal de la parte elástica tiene abrazaderas que deben colocarse en el marco (X). El borde superior de la parte elástica tiene rigidez y encaje, que se debe fijar en los orificios de la pared superior del recogedor (X).

Tome el recogedor por el asa y levántela, verificando la exactitud del montaje (XI).

Asegure el colector de césped a la caja del cortacésped. Levante la tapa de la salida, mantenga la tapa en la posición superior máxima y fije el recogedor en los ganchos en la pared posterior de la caja del cortacésped (XII). Deje la tapa de modo que cubra el orificio en la pared superior del recogedor (XIII).

El desmontaje del recogedor puede llevarse a cabo en orden inverso.

El cortacésped con el recogedor instalada está listo para funcionar.

Ajuste de la altura de corte

El cortacésped le permite cambiar la altura de corte. Para hacer esto, cambie la posición del eje de la rueda en las guías. Revierta el dispositivo al revés. Tire del eje para deslizar fuera del asiento de guía, cambie su posición nuevamente en la ranura de guía (XIV). ¡Precaución! **Asegúrese de que ambos lados de cada eje y ambos ejes estén a la misma altura.** Los resortes fijados entre el eje y la carcasa mantendrán los ejes en las tomas.

Coloque el cortacésped sobre las ruedas e instale el recogedor de hierba.

¡Advertencia! Si es necesario cambiar la altura durante el funcionamiento, siempre apague primero el cortacésped, espere a que la cuchilla se detenga, desenchufe la herramienta del cable de alimentación y realice los pasos para cambiar la altura de corte. La operación accidental de la cuchilla durante un cambio de altura puede provocar lesiones graves.

Conexión del cortacésped a la fuente de alimentación

El cortacésped no está equipado con un enchufe tradicional conectado al cable de alimentación. El enchufe está rígidamente

conectado al interruptor, por lo tanto, el cortacésped con toma de corriente debe conectarse con un cable externo. Debido a la naturaleza del trabajo del cortacésped, use siempre cables diseñados para trabajos al aire libre. El cable de alimentación debe tener un solo enchufe que coincida con el enchufe del dispositivo. Está prohibido modificar el enchufe o la toma para encajen entre sí. Los parámetros eléctricos del cable de alimentación deben corresponder a los parámetros eléctricos del dispositivo, enumerados en la placa de identificación. Cabe señalar que el tamaño de la sección transversal del cable de alimentación depende de la longitud del cable. Tenga en cuenta las siguientes recomendaciones sobre el área de la sección transversal del cable de alimentación:

- 1,0 mm² – longitud del cable no más de 40 m.
- 1,5 mm² – longitud del cable no más de 60 m,
- 2,5 mm² – longitud del cable no más de 100 m.

Al prepararse para el trabajo y durante el trabajo, preste atención al cable de alimentación. Proteja el cable de alimentación del agua, la humedad, los aceites, las fuentes de calor y los objetos filosos. Coloque el cable de modo que no entre en el alcance de la cuchilla del cortacésped. Cortar el cable puede provocar un choque eléctrico que puede resultar en lesiones graves o la muerte. Asegúrese de no enredarse en el cable. Puede causar una caída y puede provocar lesiones graves.

No sobrecargue el cable de alimentación, no conduzca a la condición en la que se tensará el cable en ninguna sección. No tire del cable mientras mueve el dispositivo. Desconecte siempre el enchufe y la toma del cable tirando de la clavija y la toma, nunca tire del cable.

La caja del interruptor del cortacésped está equipada con un enganche que asegura la toma del cable de alimentación de extraerlo del enchufe del interruptor. Prepare un lazo de unos 30 cm de largo cerca de la toma del cable, póngalo por el orificio en el que se encuentra el gancho y enganche (XV).

Conecte el enchufe del cable al enchufe del interruptor (XVI).

Asegúrese de que el cable no se rompa ni esté tenso. Si es necesario, desconecte el cable del enchufe, extienda el lazo y reconéctelo.

Arranque y parada del cortacésped

Coloque el cortacésped en una superficie plana, nivelada y dura. Asegúrese de que no haya obstáculos debajo del cortacésped con los que la cuchilla pueda entrar en contacto. Asegúrese de que el cable de alimentación no entre en contacto con la cuchilla cuando se enciende el dispositivo.

El interruptor ha sido equipado con un bloqueo, que evita el encendido accidental del dispositivo cuando se presiona el interruptor. Mantenga presionado el botón de bloqueo (XVII) y luego tire de la palanca del interruptor hacia el mango. Esto activará la rotación de la cuchilla. Libere la presión sobre el bloqueo del interruptor y sujete el mango (XVII) con ambas manos.

Al liberar la presión en la palanca del interruptor, el cortacésped dejará de funcionar. La cuchilla todavía puede girar durante algún tiempo.

Trabajando con un cortacésped

Antes de comenzar a trabajar, se debe preparar un lugar para cortar el césped. Asegúrese de que el área de corte no contenga ningún obstáculo que, si lo atrapa la cuchilla, podría dañar la herramienta o ser descartada y representar una amenaza para el operador o los transeúntes.

Verifique que no haya cables eléctricos en el lugar de trabajo que puedan cortarse con la cuchilla. El daño al cable eléctrico presenta un riesgo de choque eléctrico, que puede ocasionar lesiones graves o la muerte.

Asegúrese de que no haya transeúntes o mascotas en el lugar de trabajo. En el caso de que aparezcan esas personas durante el trabajo, el cortacésped se debe detener de inmediato, y luego se debe advertir a la persona sobre el peligro.

Verifique la longitud del césped y seleccione la altura de corte. Nunca corte más de 1/3 de la longitud del césped. Si la hierba es muy alta, debe cortarse por etapas. El corte debe realizarse regularmente, asegurándose de que la altura del césped no exceda la capacidad del cortacésped.

Nunca corte hierba mojada. La hierba mojada tiende a adherirse al interior del producto, lo que altera su acumulación en el recogedor. La hierba mojada también puede causar resbalones y caídas.

Verifique todas las piezas del cortacésped antes de comenzar a trabajar. Si se observan daños, no trabaje antes de quitar o reemplazar los elementos dañados por otros nuevos. Verifique las aberturas de ventilación. Si es necesario, límpielos con un cepillo suave o con brocha. No use objetos filosos o metálicos para limpiar las aberturas de ventilación del cortacésped.

Verifique que las conexiones de los tornillos no estén flojas. Apretar si es necesario.

Verifique que las empuñaduras estén limpias, libres de grasa y otros desechos. Si es necesario, limpie con un paño suave.

Durante el trabajo, tome descansos regulares para evitar la fatiga y el exceso de trabajo. Esto permitirá un mejor control del producto y reducirá el riesgo de un accidente.

¡Precaución! Siempre empuje el cortacésped mientras trabaja, nunca tire hacia usted. Al tirar el cortacésped, el operador se mueve hacia atrás, lo que significa que no controla el área detrás de él. Además, al tirar el cortacésped, la cuchilla puede atrapar el cable de alimentación.

El cortacésped debe empujarse lentamente, siempre caminando, nunca corriendo. Esto le dará más control sobre el cortacésped y reducirá el tiempo de respuesta a eventos inesperados.

Al cortar, mueva las filas (XVIII). Las filas deben mantenerse iguales, ligeramente superpuestas, para no dejar ningún lugar. Tenga especial cuidado cuando cambie de dirección.

Asegúrese de comenzar a cortar el césped desde el lado de la conexión eléctrica. Esto reducirá el riesgo de sobrecargar el cable de alimentación.

Cuando corte hierba cerca de parterres, muévase alrededor de las parterres de flores.

Durante el trabajo, vacíe regularmente el recogedor de hierba.

Después de terminar el trabajo, apague el cortacésped, espere a que se detenga la cuchilla, luego desconecte el cable de alimentación y deje que el cortacésped se enfríe, luego continúe con el mantenimiento.

¡Precaución! Si un objeto extraño golpea el cortacésped mientras está funcionando. Apague inmediatamente el cortacésped, espere a que la cuchilla se detenga, luego desenchufe el cable de alimentación y permita que el cortacésped se enfríe. Luego verifique que el cortacésped no esté dañado. Si se detecta daño, se prohíbe el trabajo adicional antes de ser eliminado. Las vibraciones excesivas durante la operación pueden ser causadas por daños al cortacésped. Deje de trabajar, desconecte el cable de alimentación y verifique el producto.

MANTENIMIENTO DEL PRODUCTO

¡Precaución! Antes de cada mantenimiento, asegúrese de que el producto se haya desconectado de la fuente de alimentación. El cable de alimentación debe estar desconectado del dispositivo.

Durante todas las operaciones de mantenimiento, utilice siempre guantes de protección.

Si ningún procedimiento de mantenimiento que no se describe en el manual, esto significa que debe llevarse a cabo en el centro de servicio autorizado por el fabricante.

El producto debe limpiarse después de cada uso. Eliminar cualquier hierba con un cepillo suave, un cepillo o un paño. respiraderos de aire limpio, siempre que su permeabilidad.

Más difíciles de eliminar manchas se pueden quitar en el flujo de aire con una presión no mayor que 0,3 MPa.

Nunca utilice productos químicos, alcaloides, detergentes abrasivos o agresivos para limpiar el producto. El producto no se puede limpiar con agua, o sumergiéndolo en agua.

Compruebe el grado de desgaste y daños a la presencia de las cuchillas del cortacésped. Si se observa cualquier daño o desgaste excesivo de la hoja debe ser reemplazado.

La cuchilla siempre debe ser sustituida por original, idéntica a la que se ha instalado en la fábrica. Utilice únicamente piezas de recambio originales para preservar la seguridad del producto. El reemplazo de la cuchilla debe ser llevado a cabo por un usuario experimentado. En caso de duda, comuníquese con el centro de servicio autorizado del fabricante.

Con una llave inglesa, desatornille (en sentido antihorario) el tornillo que sujeta la cuchilla (XIX) y desmóntelo junto con la arandela.

Retire la cuchilla vieja. Si es necesario, limpie el soporte de la cuchilla. Instale una nueva cuchilla prestando atención a la dirección de la cuchilla. La flecha que indica la dirección de rotación de la cuchilla debe corresponder a la dirección de rotación del motor.

Fije la cuchilla apretando el tornillo (en el sentido de las agujas del reloj) con un par de 55-60 Nm.

Después de cada uso y limpieza de la cuchilla, los bordes de corte deben cubrirse con una capa delgada de aceite ligero para máquina. Esto reducirá la corrosión y prolongará la vida útil de la cuchilla.

La cuchilla debe reemplazarse cada dos años o cada 50 horas de trabajo.

Después de cada trabajo, retire el recogedor de césped y vacíelo del césped. El recogedor se puede limpiar con agua jabonosa tibia. Después de la limpieza, déjelo secar en la posición de trabajo.

Si el cable interno que conecta el interruptor del producto con el motor está dañado, debe ser reemplazado en el centro de servicio autorizado del fabricante. El cable no puede repararse, debe ser reemplazado. Está prohibido trabajar con un cable dañado

ALMACENAMIENTO Y TRANSPORTE DEL PRODUCTO

¡Precaución! Desconecte siempre el producto de la fuente de alimentación antes de almacenarlo o transportarlo. Limpiar según las instrucciones.

Almacene en habitaciones oscuras, secas, libres de heladas y bien ventiladas. El lugar de almacenamiento debe proteger contra el acceso de los niños. El producto debe almacenarse a una temperatura entre 10 y 30 ° C. Se recomienda almacenar el producto en un embalaje de fábrica o en un embalaje diferente para proteger contra el polvo.

Antes de transportar el producto, configure la altura de corte más alta. Transporte el producto llevándolo por las empuñaduras. Durante el transporte, el producto debe estar protegido de impactos y fuertes vibraciones. Proteja el producto contra resbalones o volcaduras durante el transporte.

CARACTÉRISTIQUES DU PRODUIT

La tondeuse électrique est utilisée pour entretenir des pelouses. Une large gamme d'hauteur de coupe permet de l'utiliser pour différentes applications. Les roues de grand diamètre facilitent le déplacement de la tondeuse. Grâce à l'alimentation secteur, la tondeuse produit moins de bruits que les dispositifs alimentés par un moteur à combustion interne. Le fonctionnement correct, fiable et sûr du dispositif dépend de son exploitation convenable, c'est pour cette raison qu'il faut

Lire et conserver la présente notice d'utilisation avant la première utilisation de la machine.

Le fournisseur n'est pas responsable de dommages ou de blessures quelconques résultant de la mauvaise utilisation de l'outil, du non respect des règles de sécurité et des consignes de la présente notice d'utilisation. Une mauvaise utilisation de l'outil entraîne la perte des droits à titre de garantie.

EQUIPEMENT DU PRODUIT

Le produit est fourni assemblé, mais avant sa première utilisation il est nécessaire de faire quelques opérations préparatoires mentionnées ci-dessous. La tondeuse n'est pas fournie avec un câble d'alimentation.

DONNEES TECHNIQUES

Paramètre	Unité de mesure	Valeur
Numéro catalogue		YT-85200
Tension nominale	[V~]	230
Fréquence nominale	[Hz]	50/60
Puissance nominale	[W]	1300
Largeur de coupe	[mm]	330
Hauteur de coupe	[mm]	20/40/60
Rotations nominales	[min ⁻¹]	3400
Niveau de bruit		
pression acoustique $L_{pa} \pm K$	[dB(A)]	81,2 ± 3,0
puissance acoustique $L_{wa} \pm K$	[dB(A)]	92,5 ± 1,91
Niveau de vibrations $a_{vh} \pm K$	[m/s ²]	2,72 ± 1,5
Classe d'isolement électrique		II
Degré de protection		IPX4
Poids	[kg]	6,9
Capacité du panier à herbe	[l]	30

CONSIGNES DE SECURITE DE L'UTILISATEUR DES TONDEUSES

IMPORTANT !
LISEZ ATTENTIVEMENT AVANT LA PREMIERE UTILISATION DU PRODUIT
GARDEZ POUR SON UTILISATION DANS L'AVENIR

Instructions détaillées

Lisez attentivement la présente notice d'utilisation. Regardez bien les systèmes de commande et apprenez à utiliser correctement la machine. Si vous donnez la tondeuse à un tiers, n'oubliez pas de lui joindre la présente notice d'utilisation.

Ne laissez jamais utiliser la machine à des enfants ou à des personnes qui n'ont pas lu la présente notice. La réglementation nationale peut spécifier l'âge exact de l'opérateur.

Ne fauchez jamais lorsque d'autres personnes, en particulier des enfants ou des animaux domestiques, se trouvent près de la zone où vous travaillez.

N'oubliez pas que c'est l'opérateur ou l'utilisateur qui est responsable des accidents ou des dangers envers d'autres personnes ou envers l'environnement.

Préparation

Lorsque vous utilisez la tondeuse, portez toujours des chaussures solides et un pantalon long. N'utilisez pas la machine les pieds nus ou si vous portez des sandales. Evitez des vêtements usés qui sont trop lâches ou qui ont des ceintures ou des rubans qui pendent. Les éléments lâches des vêtements peuvent être attrapés par des pièces mobiles de la machine ce qui peut entraîner des blessures.

Contrôlez soigneusement la zone où la machine travaillera i retirez tous les objets qui pourraient pénétrer dans la machine. Les objets attrapés peuvent endommager la machine, ils peuvent également être éjectés à grande vitesse ce qui constitue un risque pour l'opérateur et l'environnement.

Avant d'utiliser la tondeuse, assurez-vous toujours que les lames, les vis et les accessoires de l'ensemble des lames ne sont pas usés ou endommagés. Pour maintenir l'équilibre, remplacez les pièces usées ou endommagées dans les ensembles. Remplacez les plaques endommagées ou illisibles.

Avant d'utiliser la machine, assurez-vous que le câble d'alimentation et la rallonge ne sont pas endommagés ou usés. Si le câble a été endommagé lors de l'utilisation, débranchez-le de l'alimentation électrique directe. **NE TOUCHEZ PAS LE CÂBLE AVANT DE DÉBRANCHER L'ALIMENTATION.** N'utilisez pas la machine si le câble est endommagé ou détruit.

Utilisation

Fauche seulement à la lumière du jour ou lorsque vous disposez d'un bon éclairage artificiel. Un éclairage mauvais de la zone de travail peut entraîner des accidents.

Évitez de faucher de l'herbe humide.

Assurez-vous que vos pieds sont stables sur une pente.

Marchez mais ne courez jamais.

Fauche en traversant à travers la pente, ne marchez jamais de haut en bas. Aïnis, il sera plus facile de contrôler la tondeuse.

Soyez particulièrement prudent lorsque vous changez de direction sur la pente.

Ne fauchez pas sur des pentes trop inclinées.

Soyez particulièrement prudent en reculant ou en tirant la tondeuse vers vous.

Arrêtez l'entraînement de l'élément (des éléments) de coupe, s'il faut incliner la machine lors son déplacement sur d'autres surfaces que l'herbe et pendant son transport vers ou et depuis l'endroit de fauchage.

N'utilisez pas la machine avec des protecteurs ou des boîtiers endommagés et si elle manque de dispositif de protection tel que les capots ou les paniers à herbe joints.

Démarrez doucement le moteur en suivant les consignes de la notice d'utilisation et en gardant les pieds loin de l'élément de coupe. N'inclinez pas la machine lors du démarrage du moteur sauf si cela est nécessaire. Le cas échéant, ne l'inclinez plus que nécessaire et ne soulevez que la partie éloignée de l'opérateur.

Ne démarrez pas la machine lorsque vous restez devant l'ouverture de décharge. Si la machine est conçue pour fonctionner uniquement avec le récipient à herbe, installez-le correctement avant de commencer à faucher.

Eloignez vos mains et vos pieds des éléments en rotation. L'ouverture de décharge ne peut jamais être bouchée. Contrôlez constamment le niveau de remplissage du récipient à herbe, évitez de le remplir trop.

Ne transportez pas la machine avec le moteur en marche.

Arrêtez la machine et retirez la fiche de la prise. Assurez-vous qu'aucune des pièces mobiles ne soit en rotation.

Arrêtez la machine et retirez l'ensemble de verrouillage. Assurez-vous que toutes les pièces mobiles restent immobiles

- chaque fois lorsque vous vous éloignez de la machine,
- avant d'entreprendre des opérations de nettoyage ou de débouchage de l'orifice de sortie,
- avant de contrôler, de nettoyer ou de réparer la machine,
- après avoir été frappées par un objet étranger. Assurez-vous que la machine n'est pas endommagée et le cas échéant, réparez-la avant de la redémarrer et de la réutiliser.

Si la machine commence à vibrer excessivement (contrôlez immédiatement)

- assurez-vous qu'elle n'est pas endommagée,
- remplacez ou réparez chaque pièce endommagée,
- contrôlez et serrez les pièces desserrées.

Entretien et stockage

Assurez un bon état de tous les écrous, les boulons et les vis pour être sûr que la tondeuse fonctionnera en toute sécurité.

Contrôlez souvent le récipient à herbe pour vous assurer qu'il n'est pas usé ou endommagé. Des objets attrapés par la lame peuvent être jetés à grande vitesse à l'intérieur du récipient ce qui peut l'endommager.

Si quelques lames sont endommagées, faites particulièrement attention car la rotation d'un élément de coupe peut entraîner la rotation d'autres lames.

Soyez prudent lorsque vous réglez la machine pour éviter d'introduire les doigts entre les lames mobiles et les parties immobiles de la tondeuse.

Laissez toujours la tondeuse refroidir avant son démarrage suivant.

Lors de l'utilisation des lames, faites attention, même si le moteur est arrêté, car les lames peuvent encore tourner. Attendez toujours que les lames s'arrêtent complètement avant de continuer des opérations.

Pour des raisons de sécurité remplacez les pièces usées ou endommagées. N'utilisez que des pièces de rechange et des accessoires d'origine.

Recommandations pour les machines de classe II

La machine doit être alimentée par un dispositif de courant résiduel (RCD) avec un courant de démarrage de 30 mA au maximum.

Risque lié au bruit et aux vibrations

La machine est conçue pour réduire autant que possible le risque lié à l'exposition de l'utilisateur au bruit et aux vibrations. Cependant, il n'est pas possible d'éliminer totalement ces risques. En outre, les personnes étant dans l'environnement de la zone de

travail sont également exposées à des nuisances sonores.

Cependant, vous pouvez réduire le risque lié au bruit et aux vibrations, si vous respectez les consignes ci-dessous :

- utilisez la machine conformément aux consignes de la notice d'utilisation,
- assurez-vous que la machine est en bon état et qu'elle est régulièrement entretenue,
- utilisez des outils de coupe appropriés et bien tranchants,
- tenez de manière sûre la poignée du produit,
- organisez votre travail de sorte que des pauses fréquentes soient possibles.

Risque résiduel

Même si toutes les précautions de sécurité sont observées au travail, il existe toujours un risque potentiel de blessure. En raison de la structure du produit, les risques suivants ne disparaissent pas.

Les blessures liées aux vibrations résultant d'une utilisation trop longue de la machine, d'une utilisation incorrecte ou de l'utilisation de la tondeuse mal entretenue.

Les blessures liées à un impact inattendu d'objets cachés et rejetés.

UTILISATION DU PRODUIT

Préparation au travail

Retirez le produit de l'emballage et éliminez tous les éléments de l'emballage. Il est recommandé de garder l'emballage qui peut être utile lors du transport ou du stockage du produit.

Assurez-vous qu'aucune des pièces du produit n'ait été endommagée lors du transport ; en cas d'observation des endommagements quelconques, p.ex. des fissures ou des déformations, il est interdit d'utiliser le produit avant de le réparer ou avant de remplacer les pièces endommagées.

Il est recommandé de placer toutes les pièces sur une surface plane, dure et propre.

Lors de l'assemblage, utilisez un équipement de protection individuelle, tel que des gants de protection, des lunettes de protection et des vêtements de protection.

Attention! Avant d'assembler la tondeuse assurez-vous qu'elle n'est pas connectée à l'alimentation électrique. Le câble d'alimentation doit être déconnecté de l'interrupteur de la tondeuse.

Introduisez la partie inférieure du support de la poignée dans le trou près de la roue arrière et fixez-là avec des vis (II). Répétez les opérations pour l'autre côté du boîtier de la tondeuse (III). Ajustez la partie supérieure du support de la poignée aux parties inférieures et assemblez-les avec des vis et des sélecteurs rotatifs (IV). Orientez les sélecteurs rotatifs à l'extérieur du support de la poignée (V).

Introduisez le boîtier de l'interrupteur sur un rail situé du côté droit de la poignée (VI). Le bouton de déverrouillage de l'interrupteur doit être orienté vers le haut.

Fixez le câble de l'interrupteur au support de la poignée à l'aide d'un collier (VII). Installez le collier de façon à ce que le câble ne soit pas tendu mais qu'il ne sorte pas trop au-delà du support. Un câble sortant trop peut toucher à un obstacle (p.ex. un buisson) pendant l'utilisation de la machine, ce qui peut provoquer son endommagement et entraîner un risque de commotion électrique.

Introduisez les crabots de la poignée du panier à herbe dans les trous de la paroi supérieure du panier (VIII) et assurez-vous que les crabots qui fixent la poignée à la paroi du panier ont bien fonctionné.

Retournez le couvercle supérieur et fixez le cadre de la partie flexible du panier (IX) avec des vis et des rondelles. Fixez la partie flexible du panier au cadre et à la paroi supérieure du panier. Le bord avant de la partie flexible comporte des colliers qu'il faut fixer sur le cadre (X). Le bord supérieur de la partie flexible a des raidisseurs et des boutons-pression qu'il faut fixer dans les trous de la paroi supérieure du panier (X).

Prenez le panier par la poignée et soulevez-le pour vous assurer qu'il est assemblé de manière correcte (XI).

Fixez le panier à herbe au boîtier de la tondeuse. Soulevez le couvercle de l'orifice de sortie, maintenez le couvercle dans une position supérieure maximale et fixez le panier sur des crabots de la paroi arrière du boîtier de la tondeuse (XII). Abaissez le couvercle de sorte qu'il recouvre l'orifice dans la paroi supérieure du panier (XIII).

Pour retirer le panier il faut faire les opérations susdites dans un ordre inverse.

La tondeuse avec le panier installé est prête à fonctionner.

Réglage de la hauteur de coupe

La tondeuse vous permet de changer la hauteur de coupe. Pour le faire, modifiez la position de l'axe des roues dans les glissières.

Retirez le panier et retournez la tondeuse, les roues en haut. Tirez l'axe pour le faire sortir du siège de la glissière, changez sa position, ensuite fixez-le à nouveau dans le siège de la glissière (XIV). **Attention! Assurez-vous que les deux côtés de chaque axe et les deux axes sont à la même hauteur.** Les ressorts fixés entre l'axe et le boîtier maintiennent les axes dans les sièges

Posez la tondeuse sur ses roues et attachez le panier.

Avvertissement! S'il est nécessaire de changer de hauteur lors du fonctionnement de la tondeuse, arrêtez d'abord la machine,

attendez jusqu'à ce que les lames s'arrêtent, débranchez la tondeuse du câble d'alimentation et c'est alors que vous pouvez procéder aux opérations de changement de hauteur de coupe. La mise en marche accidentelle de la lame pendant les opérations de changement de hauteur peut entraîner des blessures graves.

Connexion de la tondeuse à l'alimentation

La tondeuse n'est pas équipée d'une fiche traditionnelle connectée au câble d'alimentation. La fiche est fixée de manière solide à l'interrupteur, par conséquent, il faut connecter la tondeuse avec une prise de courant à l'aide d'un câble externe. En raison de la nature du travail de la tondeuse, utilisez toujours des câbles conçus pour des travaux en extérieur. Le câble d'alimentation doit avoir une seule prise correspondant à la fiche de la tondeuse. Il est interdit de modifier la fiche ou la prise pour qu'elles correspondent l'une à l'autre. Les paramètres électriques du câble d'alimentation doivent correspondre à ceux de la machine, indiqués sur la plaque signalétique. Il convient de noter que la taille de la section du câble d'alimentation dépend de la longueur du câble. Veuillez respecter les recommandations suivantes concernant la section transversale du câble d'alimentation:

- 1,0 mm² – longueur du câble ne peut être supérieure à 40 m.
- 1,5 mm² – longueur du câble ne peut être supérieure 60 m,
- 2,5 mm² - longueur du câble ne peut être supérieure 100 m.

Lors de la préparation au travail et pendant le travail, faites attention au câble d'alimentation. Protégez le câble d'alimentation contre l'eau, l'humidité, les huiles, les sources de chaleur et les objets tranchants. Posez le câble de sorte qu'il ne pénètre pas dans la portée de la lame de la tondeuse. La coupe du câble peut provoquer une commotion électrique ce qui peut entraîner des blessures graves ou la mort. Faites attention afin de ne pas vous emmêler dans le câble et de pas tomber car cela entraîner des blessures graves.

Ne surchargez pas le câble d'alimentation, ne tendez pas trop le câble sur n'importe quelle section. Ne tirez pas le câble lorsque vous déplacez la machine. Débranchez toujours la fiche et la prise du câble en tirant sur le boîtier de la fiche et de la prise, ne tirez jamais le câble.

Le boîtier de l'interrupteur de la tondeuse est équipé d'un crabot qui protège la prise du câble d'alimentation contre sa sortie de la prise de l'interrupteur. Préparez une boucle d'environ 30 cm près de la prise du câble, passez-la par le trou où il y a le crabot et accrochez-la au crabot (XV).

Raccordez la prise du câble à la fiche de l'interrupteur (XVI).

Faites attention à ce que le câble ne se casse pas et qu'il ne soit pas tendu. Si nécessaire, débranchez le câble de la fiche, augmentez la boucle et reconnectez-le.

Démarrage et arrêt de la tondeuse

Posez la tondeuse sur une surface plane, régulière et dure. Assurez-vous qu'il n'y a aucuns obstacles sous la tondeuse avec lesquels la lame pourrait entrer en contact. Assurez-vous que le câble d'alimentation n'entre pas en contact avec la lame lors du démarrage de la machine.

L'interrupteur est équipé d'un verrou qui empêche le démarrage accidentel de la machine lorsque l'opérateur appuie sur l'interrupteur. Appuyez sur le bouton de verrouillage (XVII) et maintenez-le enfoncé, puis déplacez le levier de l'interrupteur vers la poignée. Cela déclenchera la rotation de la lame. Relâchez la pression sur le verrou de l'interrupteur et prenez la poignée (XVII) avec les deux mains.

Le relâchement de la pression sur le levier de l'interrupteur arrêtera la tondeuse. La lame peut encore tourner pendant un certain temps.

Utilisation de la tondeuse

Avant de commencer à faucher, il faut préparer l'endroit. Assurez-vous que la zone de fauchage est libre d'obstacles qui, attrapés par la lame, pourrait endommager la tondeuse ou être rejetés et par conséquent, être dangereux pour l'opérateur ou les tiers.

Assurez-vous qu'il n'y a pas de fils électriques dans le lieu de travail qui pourraient être coupés par la lame. L'endommagement du câble électrique présente un risque de commotion électrique ce qui peut entraîner des blessures graves ou la mort.

Assurez-vous qu'il n'y a aucun tiers ou animal dans la zone de travail. Au cas où de telles personnes apparaîtraient, il faut immédiatement arrêter la tondeuse et ensuite, avertir la personne du danger.

Regardez la longueur de l'herbe et choisissez la hauteur de fauchage. Ne coupez jamais plus de 1/3 de la longueur de l'herbe. Si l'herbe est très haute, il faut la couper par étapes. Le fauchage doit être effectuée régulièrement, en s'assurant que la hauteur de l'herbe ne dépasse pas la capacité de la tondeuse.

Ne coupez jamais d'herbe humide. L'herbe humide tend à coller à l'intérieur du produit ce qui perturbe son accumulation dans le panier. En cas d'herbe humide l'opérateur risque également de glisser et de tomber.

Contrôlez tous les éléments de la tondeuse avant de commencer à travailler. Si vous observez des endommagements, il est interdit d'utiliser la machine avant de les éliminer ou de remplacer les éléments endommagés. Assurez-vous que les ouvertures de ventilation sont perméables. Si nécessaire, nettoyez-les avec une brosse douce ou un pinceau. N'utilisez pas d'objets pointus ou métalliques pour nettoyer les ouvertures de ventilation de la tondeuse.

Assurez-vous que les raccords boulonnés ne sont pas desserrés. Serrez-les, si nécessaire.

Assurez-vous que les poignées sont propres, exemptes de graisse et d'autres saletés. Si nécessaire, nettoyez-les avec un chiffon doux. Lors du travail, faites des pauses régulières pour éviter la fatigue et le surmenage. Cela permettra de contrôler mieux le produit et de réduire le risque d'accident.

Attention ! En travaillant, poussez toujours la tondeuse, ne la tirez jamais vers vous. En tirant la tondeuse l'opérateur est obligé de reculer, ainsi il n'est pas capable de contrôler la zone derrière lui. En outre, lorsqu'on tire la tondeuse en arrière, la lame peut attraper le câble d'alimentation.

Poussez la tondeuse doucement, marchez toujours et ne courez jamais. Ainsi, vous serez capable de contrôler mieux la tondeuse et ceci réduira le temps de votre réaction aux événements inattendus.

Lorsque vous fauchez, déplacez-vous selon les rangs (XVIII). Maintenez les rangs égaux, ils doivent légèrement se chevaucher afin de ne laisser aucune place non fauchée. Soyez particulièrement prudent lorsque vous changez de direction.

Commencez à faucher du côté de la connexion électrique. Cela réduira le risque de passer dessus le câble d'alimentation.

Lorsque vous coupez l'herbe à proximité de plates-bandes, déplacez-vous autour d'elles.

Videz régulièrement le panier.

Après avoir terminé le travail, arrêtez la tondeuse, attendez l'arrêt de la lame, puis débranchez le câble d'alimentation et laissez la tondeuse refroidir, ensuite procédez aux opérations d'entretien.

Attention ! Si lors du travail un objet étranger heurte la tondeuse, arrêtez-la immédiatement, attendez que la lame s'arrête, puis débranchez le câble d'alimentation et laissez la tondeuse refroidir. Assurez-vous ensuite que la tondeuse n'est pas endommagée. Si vous observez des endommagements quelconques, il est interdit de continuer à utiliser la tondeuse avant de les éliminer. Des vibrations excessives pendant le fonctionnement de la tondeuse peuvent résulter de son endommagement. Le cas échéant, arrêtez de travailler, sortez le câble d'alimentation et contrôlez l'état du produit.

ENTRETIEN DU PRODUIT

Attention ! Avant chaque opération d'entretien, assurez-vous que le produit est déconnecté de l'alimentation électrique. Le câble d'alimentation doit être déconnecté de la tondeuse.

Lors de toutes les opérations d'entretien portez des gants de protection.

Si une opération d'entretien n'est pas décrite dans la présente notice d'utilisation, cela signifie qu'elle doit être effectuée par un service agréé du fabricant.

Le produit doit être nettoyé après chaque utilisation. Enlevez les résidus d'herbe avec une brosse douce, un pinceau ou un chiffon. Nettoyez les trous de ventilation, en veillant à leur perméabilité.

Des saletés plus difficiles à éliminer sont à nettoyer avec un courant d'air dont la pression ne peut pas dépasser 0,3 MPa.

N'utilisez jamais de produits chimiques, d'alcaloïdes, d'abrasifs ou de détergents agressifs pour nettoyer le produit. Il est interdit de nettoyer le produit avec un jet d'eau ou en l'immergeant dans de l'eau.

Contrôlez le degré d'usure et l'apparition des endommagements de la lame de la tondeuse. Si vous observez une usure excessive ou un endommagement de la lame, vous êtes obligé de la remplacer.

Remplacez toujours la lame par une lame d'origine identique à celle installée par l'usine. Uniquement l'utilisation des pièces de rechange d'origine vous permet de conserver le produit en toute sécurité. Le remplacement de la lame doit être effectué par un utilisateur expérimenté. En cas de doute, veuillez contacter le centre de service agréé du fabricant.

Déserrez (dans un sens inverse des aiguilles d'une montre) la vis de fixation de la lame (XIX) avec une clé et retirez-la avec sa rondelle. Retirez la lame. Si nécessaire, nettoyez le porte-lame. Installez une nouvelle lame en faisant attention à la direction de la lame. La flèche indiquant le sens de rotation de la lame doit correspondre au sens de rotation du moteur.

Fixez la lame en serrant la vis (selon le sens des aiguilles d'une montre) avec un couple de 55-60 Nm.

Après chaque utilisation et nettoyage de la lame, les arêtes de coupe doivent être recouvertes d'une fine couche d'huile légère de machine. Cela réduira la corrosion et prolongera la durée de vie de la lame.

Remplacez la lame tous les deux ans ou toutes les 50 heures de travail.

Après avoir terminé à travailler, retirez le panier à herbe et videz-le. Nettoyez le panier avec de l'eau savonneuse tiède. Ensuite, laissez-le sécher en position de travail.

Si le câble interne reliant l'interrupteur du produit au moteur est endommagé, il doit être remplacé dans le centre de service agréé du fabricant. Il ne faut pas réparer le câble, il doit être toujours remplacé. Il est interdit de travailler avec un câble endommagé.

STOCKAGE ET TRANSPORT DU PRODUIT

Attention ! Débranchez le produit de l'alimentation avant de le stocker ou de le transporter. Nettoyez-le selon les consignes de la présente notice d'utilisation.

Stockez le produit dans des locaux sombres, secs, bien ventilés et à l'abri du gel. L'endroit de stockage doit être protégé contre l'accès aux enfants. Stockez le produit à une température entre 10 et 30°C. Il est recommandé de stocker le produit dans un emballage d'origine ou dans un autre emballage qui protège contre la poussière.

Réglez la hauteur de coupe la plus élevée avant de transporter le produit. Transportez le produit en le portant par les poignées. Lors du transport, protégez le produit contre des chocs et de fortes vibrations. Protégez le produit contre son glissement ou son basculement pendant le transport.

CARATTERISTICA DEL PRODOTTO

Il rasaerba elettrico serve per la cura dei prati. Un vasto campo di altezza di taglio dell'erba consente di avere un'elevata versatilità d'impiego. Le ruote con elevato diametro consentono la movimentazione del rasaerba. Grazie all'alimentazione elettrica il lavoro con il rasaerba è notevolmente più silenzioso che nel caso di dispositivi alimentati con il motore a combustione interna. Il lavoro corretto, affidabile e sicuro del dispositivo dipende dal corretto utilizzo, per tale motivo:

Prima di iniziare il lavoro, bisogna leggere tutto il manuale e conservarlo.

Il fornitore non è responsabile per i danni e le lesioni causate ad esito dell'utilizzo non corretto con la destinazione, del mancato rispetto delle leggi di sicurezza e delle indicazioni del presente manuale. L'utilizzo non corretto con la destinazione, causa anche la perdita del diritto alla garanzia commerciale e legale da parte dell'utente.

DOTAZIONE DEL PRODOTTO

Il prodotto viene consegnato completo, ma prima di iniziare l'impiego richiede le attività di montaggio descritte nella parte successiva del manuale. Il rasaerba è fornito con il cavo di alimentazione.

DATI TECNICI

Parametro di	Unità di misura	Valore
Numero di catalogo		YT-85200
Tensione nominale	[V~]	230
Frequenza nominale	[Hz]	50/60
Potenza nominale	[W]	1300
Larghezza di taglio	[mm]	330
Altezza di taglio	[mm]	20/40/60
Velocità nominale	[min ⁻¹]	3400
Livello di rumorosità		
pressione acustica $L_{pa} \pm K$	[dB(A)]	81,2 ± 3,0
pressione acustica $L_{wa} \pm K$	[dB(A)]	92,5 ± 1,91
Livello di vibrazione $a_w \pm K$	[m/s ²]	2,72 ± 1,5
Classe d'isolamento elettrico		II
Grado di protezione		IPX4
Peso	[kg]	6,9
Capienza del cestino per l'erba	[lt]	30

ISTRUZIONI DI SICUREZZA DELL'IMPIEGO DEI RASAERBA

IMPORTANTE! LEGGERE ATTENTAMENTE PRIMA DELL'IMPIEGO LASCIARE PER L'IMPIEGO SUCCESSIVO

Istruzione

Leggere attentamente il manuale. Prendere atto dei sistemi di comando e dell'impiego corretto del dispositivo. In caso di concessione del dispositivo ad un'altra persona, allega al dispositivo il manuale d'uso.

Non consentire mai la gestione del dispositivo da parte di bambini e persone non a conoscenza del manuale d'uso del dispositivo. Le norme nazionali possono definire accuratamente l'età dell'operatore.

Non tagliare l'erba se le altre persone, in particolare i bambini o gli animali, sono nelle vicinanze. Prima di iniziare il lavoro definire la zona di sicurezza, alla quale non avranno accesso le persone e gli animali domestici.

Ricorda che l'operatore o l'utilizzatore sono responsabili degli infortuni o dei rischi presenti nei confronti delle altre persone e dell'ambiente circostante.

Predisposizione

Durante il taglio dell'erba porta scarpe solide e pantaloni lunghi. Non utilizzare il dispositivo a piedi scalzi o con sandali aperti. Evitare indumenti rovinati, troppo ampi o che abbiano lacci o cinture pendenti. Le parti troppo ampie di indumenti possono essere intrappolate dalle parti mobili dell'apparecchio, il che può causare traumi.

Controllare accuratamente il terreno in cui il dispositivo sarà utilizzato e rimuovere tutti gli oggetti che potrebbero penetrare nel dispositivo. Gli oggetti presi dalla lama possono danneggiare il dispositivo, possono anche essere ributtati ad alta velocità, il che costituisce un pericolo per l'operatore e per l'ambiente.

Prima dell'utilizzo controllare sempre se le lame, le viti e la dotazione del gruppo di lame non sono usurati o danneggiati. Sostituire

le parti usurate o danneggiate nei set, per mantenere l'equilibratura. Sostituire le tavole usurate o illeggibili. Prima dell'alimentazione controllare il cavo di alimentazione e la prolunga dal punto di vista dell'usura e del danneggiamento. Qualora il cavo sia stato danneggiato durante l'impiego, scollegarlo dall'alimentazione diretta. **NON TOCCARE IL CAVO PRIMA DI SCOLLEGARE L'ALIMENTAZIONE.** Non utilizzare il dispositivo con il cavo danneggiato o rovinato.

Utilizzo

Rasare l'erba solamente alla luce del giorno o con buona luce artificiale. L'illuminazione non corretta dell'ambiente operativo può causare incidenti.

Evitare di tagliare l'erba bagnata.

Assicurarsi sempre che le proprie gambe siano in posizione ferma se il terreno sia inclinato.

Camminare, non correre mai.

Rasare l'erba in obliquo, mai verso l'alto o il basso. Dominare l'apparecchio sarà notevolmente più semplice.

Prestare particolare attenzione durante il cambio di direzione in pendenza.

Non tagliare sulle pendenze troppo inclinate.

Prestare particolare attenzione durante la retromarcia o il tiraggio del dispositivo verso di se.

Spegni la trazione dell'elemento/i tagliente/i, qualora il dispositivo deve essere inclinato durante la movimentazione su superfici diverse da quelle in erba e qualora sia trasportato sul luogo di taglio dell'erba e indietro.

Non utilizzare il dispositivo con le protezioni o gli involucri danneggiati oppure senza il dispositivo di protezione, ad es. le protezioni in dotazione e/o i recipienti per l'erba.

Azionare il motore in modo conforme al manuale, controllando se i piedi sono lontani dall'elemento tagliente.

Non inclinare il dispositivo durante l'accensione del motore, ad eccezione della situazione in cui sia necessaria l'inclinazione durante l'avvio. In questo caso non inclinare oltre il necessario e sollevare solamente la parte che sia lontana dall'operatore.

Non azionare il dispositivo stando davanti al foro di scarico. Qualora il dispositivo sia destinato al funzionamento solamente con i recipienti per l'erba, bisogna sempre montare correttamente il recipiente prima di iniziare il lavoro.

Non tenere le mani né i piedi vicino agli organi rotanti. Prestare attenzione affinché il foro di scarico non sia mai otturato. Bisogna sempre controllare il livello di riempimento del recipiente per l'erba, evitare il sovraccarico del recipiente.

Non sollevare né movimentare il dispositivo con motore acceso.

Spegnere il dispositivo ed estrarre la spina dall'alimentazione elettrica. Assicurarsi che tutte le parti mobili non siano in movimento.

Arrestare il dispositivo e rimuovere il gruppo di bloccaggio. Assicurarsi che tutte le parti mobili siano fisse.

- ogni qualvolta ti avvicini al dispositivo,

- prima della pulizia o disotturazione dell'uscita,

- prima del controllo, pulizia o riparazione del dispositivo,

- dopo l'urto con un oggetto estraneo. Controllare se il dispositivo non sia danneggiato e qualora sia necessario, riparare prima dell'avviamento e del funzionamento del dispositivo.

In caso di eccessive vibrazioni (controllare immediatamente)

- controllare dal punto di vista del danneggiamento,

- sostituire o riparare ogni parte danneggiata,

- controllare e avvitare le parti allentate.

Manutenzione e conservazione

Mantenere in adeguate condizioni tutti i dadi, bulloni e viti per essere sicuri che il dispositivo funzionerà in sicurezza.

Controllare spesso il recipiente per l'erba se non sia danneggiato oppure usurato. All'interno del recipiente possono essere introdotti ad alta velocità gli oggetti presi dalla lama. Tale fatto potrebbe causare dei danni.

In caso di dispositivi con più lame, prestare attenzione, poiché la rotazione di un elemento tagliente può causare la rotazione di altre lame.

Mantenere l'attenzione durante la regolazione del dispositivo, per evitare il contatto delle dita con le lame in movimento e le parti fisse del dispositivo.

Lasciare sempre raffreddare il dispositivo prima del riavvio.

Agire con cautela utilizzando le lame, nonostante il fatto che la trazione sia spenta, poiché le lame possono continuare a girare.

Attendere sempre l'arresto completo delle lame prima di eseguire ulteriori operazioni.

Per motivi di sicurezza, sostituire i pezzi danneggiati o usurati. Utilizzare solamente componenti e accessori originali.

Consigli per i dispositivi di classe II

Alimentare l'apparecchio attraverso un differenziale (RCD - Residual Current Device) con una corrente di sgancio non superiore a 30 mA.

Rischio correlato con il rumore e con le vibrazioni

Il dispositivo è stato progettato in modo da ridurre al massimo il rischio correlato all'esposizione dell'utente al rumore e alle vibrazioni. Tuttavia non è possibile escludere completamente tali pericoli. Inoltre ai pericoli di rumore e vibrazioni sono esposte le persone che permangono nei pressi del dispositivo in funzionamento.

Tuttavia è possibile diminuire il rischio correlato ai suddetti pericoli, applicando le seguenti linee guida:

- bisogna impiegare il prodotto in conformità alla destinazione descritta nel presente manuale,
- assicurarsi che il dispositivo siano in buono stato e sia soggetto a manutenzione,
- impiegare i dispositivi taglienti corretti e ben affilati,
- impiegare le prese della maniglia del prodotto,
- programmare il lavoro, in modo da eseguire pause frequenti.

Rischi residui

Anche qualora durante il funzionamento siano rispettate tutte le avvertenze per la sicurezza, si mantiene comunque il rischio potenziale di un trauma. In relazione alla struttura del prodotto restano pertanto i seguenti pericoli:

Traumi legati agli urti causati da un funzionamento troppo lungo del dispositivo, da un funzionamento non corretto o da un funzionamento del dispositivo conservato in modo errato.

Traumi causati da un urto inaspettato da parte di oggetti ributtati.

UTILIZZO DEL PRODOTTO

Predisposizione al lavoro

Disimballare il prodotto, rimuovendo completamente tutti gli elementi dell'imballo. Si consiglia di conservare l'imballo che può risultare utile durante il trasporto o lo stoccaggio del prodotto.

Controllare se nessuna delle parti del prodotto non sia stata danneggiata durante il trasporto, tutti i danni osservati ad es. le fratture o le deformazioni squalificano il prodotto dall'utilizzo successivo fino alla riparazione o sostituzione delle parti danneggiate.

Si consiglia di posizionare il prodotto esclusivamente su un suolo solido, piatto e pulito.

Durante il montaggio bisogna utilizzare i dispositivi di protezione individuale quali guanti, occhiali e indumenti protettivi.

Nota bene! Assicurarsi, prima di ogni montaggio del rasaerba che il rasaerba non sia stato collegato all'alimentazione. Il cavo di alimentazione deve essere scollegato dall'interruttore del rasaerba.

Inserire la parte inferiore del supporto della maniglia nel foro nei pressi della ruota posteriore e proteggere tramite le viti (II). Bisogna ripetere le operazioni per l'altra parte dell'incapsulazione del rasaerba (III). Adattare la parte superiore della maniglia alle parti inferiori e collegarle tramite viti e manopole (IV). Bisogna indirizzare le manopole verso l'esterno del supporto della maniglia (V). Inserire l'incapsulazione dell'interruttore sulla guida che si trova sul lato destro della maniglia (VI). Il tasto di rilascio del blocco dovrebbe essere rivolto verso l'alto.

Fissare il cavo dell'interruttore al supporto della maniglia tramite la fascia (VII). La posizione della fascia deve essere scelta in modo che il cavo non sia teso, ma al contempo non si sporga eccessivamente dal supporto. Un cavo eccessivamente sporgente può urtare contro un ostacolo (ad es. un cespuglio) durante il funzionamento, il che può causare il suo danneggiamento e costituisce pericolo di folgorazione.

Inserire i ganci della maniglia del cestino per l'erba nei fori nella parete superiore del cestino e assicurarsi che abbiano funzionato i ganci di fissaggio della maniglia alla parete del cestino (VIII).

Girare il coperchio superiore e tramite le viti e le rondelle fissare il telaio della parte elastica del cestino (IX). Fissare la parte elastica del cestino al telaio e alla parete superiore del cestino. Il bordo anteriore della parte elastica è dotato di fasce che devono essere applicate sul telaio (X). Il bordo superiore della parte elastica è dotato di un irrigidimento e di ganci che devono essere montati nei fori della parete superiore del cestino (X).

Afferrare il cestino per la maniglia e sollevarlo, controllando la correttezza del montaggio (XI).

Fissare il cestino per l'erba all'incapsulazione del rasaerba. Sollevare il coperchio del foro di uscita, trattenere il coperchio nella posizione superiore massima e fissare il cestino sui ganci della parete anteriore dell'incapsulazione del rasaerba (XII). Abbassare il coperchio in modo che copra il foro nella parete superiore del cestino (XIII).

Eseguire lo smontaggio dei cestini nella sequenza contraria.

Il rasaerba con il cestino montato è pronto all'impiego.

Regolazione dell'altezza di taglio.

Il rasaerba consente il cambio dell'altezza di taglio. Per questo scopo bisogna modificare la collocazione degli assi delle ruote nelle guide. Smontare il cestino, invertire il rasaerba con le ruote verso l'alto. Tirare l'asse in modo da farlo fuoriuscire dalla sede della guida, cambiare la sua posizione e montare nuovamente nella sede della guida (XIV). **Nota bene! Assicurarsi che ambedue le parti di ogni asse e ambedue gli assi siano alla stessa altezza.** Le molle fissate tra l'asse e l'incapsulazione manterranno gli assi nelle sedi.

Posizionare il rasaerba sulle ruote e montare il cestino.

Avvertenza! Qualora sia necessario il cambio di altezza durante il funzionamento, bisogna sempre spegnere il rasaerba, attendere l'arresto della lama, scollegare il rasaerba dal cavo di alimentazione e procedere con le operazioni legate al cambio dell'altezza di taglio. L'avvio causale del funzionamento della lama durante il cambio dell'altezza può causare gravi lesioni.

Collegamento del rasaerba all'alimentazione

Il rasaerba è dotato di una tradizionale spina fissata al cavo di alimentazione. La spina è fissata in modo rigido all'interruttore per cui il rasaerba con la presa di rete va collegato tramite il cavo esterno. Vista la natura del funzionamento del rasaerba, utilizzare sempre i cavi destinati al funzionamento all'esterno. Il cavo di alimentazione deve essere dotato di una presa singola adatta alla spina nel rasaerba. È vietato manomettere la presa o la spina al fine di adattarle reciprocamente. I parametri elettrici del cavo di alimentazione dovranno corrispondere ai parametri elettrici del dispositivo enumerati sulla targhetta. Prestare attenzione in quanto la dimensione della sezione dei conduttori del cavo di alimentazione dipende dalla lunghezza del cavo. Attenersi alle indicazioni sottostanti riguardanti la sezione trasversale dei conduttori del cavo di alimentazione:

- 1,0 mm² – lunghezza del cavo non superiore a 40 m.
- 1,5 mm² – lunghezza del cavo non superiore a 60 m.
- 2,5 mm² – lunghezza del cavo non superiore a 100 m.

In sede della predisposizione al funzionamento e durante l'esercizio prestare attenzione al cavo di alimentazione. Proteggere il cavo di alimentazione da acqua, umidità, oli, sorgenti di calore e oggetti taglienti. Posare il cavo in modo tale da non collocarlo nel raggio di azione della lama del rasaerba. Tagliare il cavo può comportare il pericolo di folgorazione il che può causare lesioni gravi o morte. Prestare attenzione a non impigliarsi nel cavo. Esiste il pericolo di caduta e può portare a lesioni gravi.

Non sovraccaricare il cavo di alimentazione, non portare allo stato in cui il cavo sarà tensionato in qualsiasi parte. Non tirare il cavo durante lo spostamento del dispositivo. Staccare sempre la spina e la presa del cavo tirando l'involucro della spina e della presa, non tirare mai il cavo.

L'involucro dell'interruttore del rasaerba è stato dotato di un gancio che protegge la sede del cavo di alimentazione dallo stacco dalla spina dell'interruttore. Predisporre un anello di lunghezza pari a ca. 30 cm nei pressi della sede del cavo, farlo passare tramite il foro in cui si trova il gancio e agganciarlo (XV).

Collegare la sede del cavo alla spina dell'interruttore (XVI).

Prestare attenzione al fine di non piegare né tensionare il cavo. Se necessario scollegare il cavo dalla spina, allungare l'anello e ricollegarla.

Avviamento e arresto del rasaerba

Collocare il rasaerba su una superficie piatta, piana e rigida. Assicurarsi che sotto il rasaerba non si trovano alcuni ostacoli con cui la lama potrebbe venire in contatto. Assicurarsi che il cavo di alimentazione non entra in contatto con la lama durante l'avviamento del dispositivo.

L'interruttore è stato dotato di un blocco che protegge contro l'accidentale accensione del dispositivo se si preme l'interruttore. Premere e tenere premuto il pulsante di blocco (XVII), poi spingere verso la maniglia la leva dell'interruttore. Così verranno avviati i giri della lama. Rilasciare il blocco dell'interruttore e afferrare la maniglia con entrambe le mani (XVII).

Il rilascio della presa sulla leva dell'interruttore causa l'arresto del funzionamento del rasaerba. La lama può ancora ruotare per un po' di tempo.

Funzionamento del rasaerba

Prima di cominciare il lavoro, predisporre il posto di taglio dell'erba. Controllare se nel posto di taglio dell'erba non sono presenti alcuni ostacoli che - impigliati dalla lama - potrebbero danneggiare il rasaerba o essere proiettati, causando il pericolo all'operatore o a terzi.

Controllare se nel posto di taglio dell'erba non sono presenti alcuni cavi elettrici che potrebbero essere tagliati dalla lama. Il danneggiamento del cavo elettrico costituisce pericolo di folgorazione il che può causare lesioni gravi o morte.

Assicurarsi se nel posto di esercizio non sosterranno alcuni terzi o animali domestici. Qualora fossero presenti tali persone durante l'esercizio, occorre prima fermare immediatamente il funzionamento del rasaerba e poi avvertire tali persone del pericolo.

Controllare la lunghezza dell'erba e scegliere l'altezza di taglio. Non tagliare mai più di 1/3 della lunghezza dell'erba. Se l'erba è molto alta, tagliarla in fasi. Il taglio deve essere eseguito regolarmente, prestando attenzione che l'altezza dell'erba non superi le capacità del rasaerba.

Non tagliare mai l'erba bagnata. L'erba bagnata tende a incollarsi all'interno del prodotto il che disturba la raccolta dell'erba nel cestino. L'erba bagnata può anche causare lo scivolamento e la caduta.

Controllare tutti gli elementi del rasaerba prima di cominciare il lavoro. Qualora siano constatati i danneggiamenti, non intraprendere il lavoro prima di rimuoverli o prima di sostituire gli elementi danneggiati con nuovi. Controllare l'assenza di ostruzioni dei fori di ventilazione. Se necessario pulirli, utilizzando una spazzola morbida o un pennello. Non utilizzare oggetti acuti o metallici per pulire i fori di ventilazione del rasaerba.

Controllare i collegamenti avvitati se non sono rallentati. Serrare se necessario.

Controllare se le maniglie sono pulite, libere da grassi o altre impurità. Se necessario pulirle, utilizzando un panno morbido.

Fare regolari pause durante il lavoro al fine di evitare la stanchezza e l'affaticamento. Questo permette un migliore controllo del prodotto e riduce il rischio di infortunio.

Nota bene! Durante il funzionamento spingere sempre il rasaerba, mai tirarlo verso se stessi. Tirando il rasaerba, l'operatore si sposta indietro, non controllando la zona dietro di sé. Inoltre, tirando indietro il rasaerba, la lama può cogliere il cavo di alimentazione.

Spingere lentamente il rasaerba, sempre camminare, mai correre. Questo assicura il migliore controllo del rasaerba e accorcia il

tempo di reazione agli eventi non aspettati.

Durante il taglio muoversi seguendo le file (XVIII). Mantenere le file di pari larghezza, leggermente sovrapposte al fine di non omettere alcun punto. Prestare sempre particolare attenzione durante il cambio della direzione.

Curare di cominciare il taglio dalla parte del collegamento elettrico. Questo riduce il rischio di invadere il cavo di alimentazione.

Tagliare l'erba nei pressi di aiuole con fiori, muoversi attorno alle aiuole.

Durante il lavoro, svuotare regolarmente il cestino.

Completato il lavoro, spegnere il rasaerba, aspettare affinché la lama si fermi, scollegare il cavo di alimentazione e aspettare il raffreddamento del rasaerba, poi procedere alla manutenzione.

Nota bene! Se durante l'esercizio il rasaerba viene urtato da un oggetto estraneo, spegnere immediatamente il rasaerba, aspettare affinché la lama si fermi, scollegare il cavo di alimentazione e aspettare il raffreddamento del rasaerba. Verificare se il rasaerba non sia stato danneggiato. Qualora si riscontrassero dei danneggiamenti, è vietato continuare a lavorare prima di rimuoverli. Le eccessive vibrazioni durante il funzionamento possono essere causate dal danneggiamento del dispositivo. Occorre fermare il lavoro, staccare il cavo di alimentazione e controllare il prodotto.

MANUTENZIONE DEL PRODOTTO

Nota bene! Prima di procedere a ogni manutenzione, assicurarsi che il prodotto sia stato staccato dall'alimentazione. Il cavo di alimentazione deve essere scollegato dal rasaerba.

Usare sempre guanti di protezione durante le operazioni di manutenzione.

Se qualsiasi operazione di manutenzione non è stata descritta nel manuale, vuol dire che deve essere svolta presso l'assistenza autorizzata dal produttore.

Bisogna pulire il prodotto dopo ogni impiego. Rimuovere i residui d'erba, utilizzando una spazzola morbida, un pennello o un panno. Pulire i fori di ventilazione, assicurando che siano senza ostruzioni.

Le impurità difficili da rimuovere possono essere eliminate con un getto d'aria a pressione non superiore di 0,3 MPa.

Per pulire il prodotto non utilizzare mai prodotti chimici, alcaloidi, abrasivi o detergenti aggressivi. Il prodotto non può essere pulito con un getto d'acqua o immergendolo in acqua.

Controllare lo stato di usura e la presenza di danni alla lama del rasaerba. Qualora si constatino l'eccessiva usura o il danneggiamento, sostituire la lama con una nuova.

Sostituire sempre la lama con ricambi originali, identici a quelli montati in fabbrica. Soltanto l'utilizzo di ricambi originali permette di mantenere la sicurezza del prodotto. La sostituzione della lama deve essere svolta da un utente esperto. In caso di dubbi, contattare il centro di assistenza autorizzato del produttore.

Utilizzando la chiave, svitare (in senso antiorario) la vite di fissaggio della lama (XIX) e smontarla con la rondella.

Rimuovere le vecchie lame. Se necessario, pulire il fissaggio della lama. Montare una nuova lama, prestando attenzione alla direzione della lama. La freccia che indica la direzione di rotazione della lama dovrebbe essere conforme alla direzione dei giri del motore.

Fissare la lama, avvitando la vite (in senso orario) con coppia di serraggio pari a 55-60 Nm.

Dopo ogni uso e dopo aver pulito la lama, coprire le estremità taglienti con uno strato sottile di un leggero olio per macchine. Questo permette di limitare la corrosione e allunga la vita utile della lama.

Sostituire la lama ogni due anni oppure ogni 50 ore di lavoro.

Dopo ogni lavoro smontare il cestino per l'erba e svuotarlo. Pulire il cestino utilizzando l'acqua tiepida con soluzione saponosa. Dopo la pulizia lasciare in posizione d'esercizio fino al completo asciugamento.

Se viene danneggiato il cavo interno che collega l'interruttore del prodotto al motore, sostituirlo presso il centro di assistenza del produttore. Non è possibile riparare il cavo, bisogna sostituirlo. È vietato l'uso del prodotto con il cavo danneggiato.

MAGAZZINAGGIO E TRASPORTO DEL PRODOTTO

Nota bene! Staccare sempre il prodotto dall'alimentazione prima del magazzinaggio o del trasporto. Pulirlo seguendo le indicazioni del manuale d'uso.

Stoccarlo nei locali oscuri, asciutti, liberi da brina e ben ventilati. Il luogo di magazzinaggio dovrebbe proteggere il dispositivo dall'accesso dei bambini. Immagazzinare il prodotto a temperatura compresa tra 10 e 30 gradi C. Si raccomanda di immagazzinare il prodotto nell'imballo originale o in un altro imballo che protegge dalla polvere.

Prima del trasporto del prodotto, impostare l'altezza di taglio maggiore. Trasportare il prodotto afferrandolo alle maniglie. Durante il trasporto il prodotto deve essere protetto contro gli urti e le forti vibrazioni. Per il trasporto proteggere il prodotto contro lo scioglimento o il ribaltamento.

PRODUCTIDENTIFICATIE

Elektrische maaimachine is bestemd voor het maaien van gazons. Dank de instelling van de gewenste maaihoogte is de veelzijdige toepassing van de maaimachine mogelijk. Wielen met een grote diameter zorgen voor gemakkelijk bewegen van de maaimachine. Dank de netvoeding is de werking van de maaimachine stiller dan bij het gereedschap aangedreven door een verbrandingsmotor. Het correcte, betrouwbare en veilige werking van het tuingereedschap is van het juiste gebruik afhankelijk:

Lees voor het werk met het gereedschap de gebruiksaanwijzing en bewaar voor later gebruik.

Voor schades door het niet navolgen van de veiligheidsregels en aanbevelingen van deze gebruiksaanwijzing is de leverancier niet aansprakelijk. Het gebruik van het product in strijd met de bestemming leidt tot verlies van de garantie- en waarborgrechten.

MEEGELEVERD

Het product is compleet geleverd, moet toch volgens de in de gebruiksaanwijzing inleidende handelingen worden geïnstalleerd. De maaimachine is niet met de stroomkabel geleverd.

TECHNISCHE GEGEVENS

Parameter	Meeteenheid	Waarde
Catalogusnummer		YT-85200
Nominale spanning	[V~]	230
Nominale frequentie	[Hz]	50/60
Nominaal vermogen	[W]	1300
Maai breedte	[mm]	330
Maaihoogte	[mm]	20/40/60
Nominaal toerental	[min ⁻¹]	3400
Geluids niveau		
Geluidsdruk $L_{pA} \pm K$	[dB(A)]	81,2 ± 3,0
geluidsvermogen $L_{wA} \pm K$	[dB(A)]	92,5 ± 1,91
Trillingsniveau $a_{hK} \pm K$	[m/s ²]	2,72 ± 1,5
Elektrische isolatieklasse		II
Beschermingsklasse		IPX4
Gewicht	[kg]	6,9
Inhoud grasbak/grasvanger	[l]	30

VEILIGHEIDSINSTRUCITE BIJ GEBRUIK GRASMAAIER

BELANGRIJK! LEES DE GEBRUIKSAANWIJZING VOOR GEBRUIK BEWAAR OM DEZE LATER TE KUNNEN RAADPLEGEN

Gebruiksaanwijzing

Lees aandachtig de gebruiksaanwijzing. Maak kennis met de controlesystemen en bediening van het gereedschap. Bij overdracht van het gereedschap aan andere persoon moet de gebruiksaanwijzing worden bijgevoegd.

Laat kinderen of personen die deze voorschriften niet hebben gelezen dit tuingereedschap nooit gebruiken. Landelijke voorschriften bepalen de leeftijd van de bediener.

Maai nooit dicht in de buurt van personen in het bijzonder kinderen of huisdieren. Bepaal vóór aanvang van de werkzaamheden een veiligheidszone die niet voor omstanders en huisdieren is toegankelijk.

De bediener of gebruiker is verantwoordelijk voor ongevallen, persoonlijk letsel of schade aan het eigendom van anderen.

Vorbereiding

Draag altijd stevige schoenen en een lange broek Gebruik het tuingereedschap niet met blote voeten of met open sandalen. Vermijd versleten kleding dat te los is, die met loshangende bandjes of linten is. Losse kledingstukken kunnen worden vastgehouden door bewegende delen van het tuingereedschap die letsel kunnen veroorzaken.

Controleer het te bewerken oppervlak zorgvuldig op stenen, verwijder alle voorwerpen die in het tuingereedschap kunnen raken. De geklemde voorwerpen kunnen het tuingereedschap beschadigen, ze kunnen ook met hoge snelheid worden weggegooid, wat een bedreiging vormt voor de bediener en de omgeving.

Controleer vóór gebruik altijd of de messen, de mes schroeven of het maamechanisme versleten of beschadigd zijn. Vervang versleten of beschadigde onderdelen altijd als complete set om onbalans te voorkomen. Vervang beschadigde of onleesbare platen.

Controleer voor gebruik of het netsnoer en het verlengsnoer beschadigd of versleten zijn. Als het netsnoer tijdens het gebruik is beschadigd, koppel het dan van de directe voeding los. **RAAK HET NETSNOER NIET AAN VOORDAT DE VOEDING IS LOSGEKOPPELD.** Gebruik het tuingereedschap niet als het netsnoer beschadigd of versleten is.

Gebruik

Maai alleen bij daglicht of goed kunstlicht. Onjuiste verlichting van de werkplek kan ongelukken veroorzaken.

Gebruik het tuingereedschap bij voorkeur niet wanneer het gras nat is.

Zorg ervoor dat u op een helling of op nat gras altijd stevig staat.

Loop altijd rustig, nooit te snel.

Maai altijd dwars op een helling, nooit naar boven of naar beneden. Het is dan eenvoudiger om het tuingereedschap te bedienen.

Ga altijd uiterst voorzichtig te werk bij het veranderen van richting op een helling.

Maai geen bijzonder steile hellingen.

Ga uiterst voorzichtig te werk bij het achteruitlopen of bij het trekken van het tuingereedschap.

De snijmechanisme moet stilstaan als u het tuingereedschap voor het vervoer moet kantelen, als u rijdt over een plaats waar geen gras groeit en als u het tuingereedschap verplaatst naar een plaats waar u wilt maaien.

Gebruik het tuingereedschap nooit met defecte veiligheidsvoorzieningen of afschermingen of zonder veiligheidsvoorzieningen zoals stootbescherming en/of grasvanger.

Schakel de motor in zoals in de gebruiksaanwijzing beschreven en let erop dat uw voeten ver genoeg van ronddraaiende delen verwijderd zijn.

Kantel het tuingereedschap bij het starten of aantrekken van de motor niet, behalve wanneer dit nodig is voor het kantelen bij het starten. Til in dit geval de van de bediener afgewende zijde door het omlaagduwen van de hendel niet verder dan nodig omhoog.

Start het tuingereedschap niet terwijl u in de uitwerpzona blijft. Als het tuingereedschap alleen met de grasbak werkt, moet de bak altijd goed worden geïnstalleerd voordat met werk wordt gestart.

Breng handen en voeten niet in de buurt van of onder ronddraaiende delen. Zorg ervoor dat het uitstortopening niet verstopt is. Controleer het vulniveau van de grasbak, vermijd overvulling van de grasbak.

Verplaats het tuingereedschap niet met draaiende motor.

Stop het tuingereedschap en trek de stekker uit het stopcontact. Zorg ervoor dat alle ronddraaiende delen stilstaan.

Stop het tuingereedschap en verwijder de blokkering. Zorg ervoor dat alle ronddraaiende delen stilstaan

- altijd wanneer u zich van het tuingereedschap verwijderd,

- vóór het reinigen of verwijdering van het uitstortgat,

- als u het tuingereedschap controleert, reinigt of eraan werkt

- na het raken van een voorwerp. Controleer het tuingereedschap onmiddellijk op beschadigingen en laat het indien nodig repareren.

Als het tuingereedschap op een ongewone manier begint te trillen (onmiddellijk controleren)

- op beschadiging,

- vervang of repareer beschadigd onderdeel,

- controleer en draai de losse onderdelen vast.

Onderhoud en opslag

Controleer of alle moeren, bouten en schroeven vastzitten, zorg dat een veilige toestand van het tuingereedschap is gewaarborgd.

Controleer de grasbak regelmatig op toestand en slijtage. In de grasbak kunnen voorwerpen raken die door het blad zijn gevangen. Het kan grasbak beschadigen.

Wees voorzichtig bij tuingereedschap voorzien van meerdere messen, de rotatie van een snijblad de rotatie van andere bladeren kan veroorzaken.

Wees voorzichtig bij de instelling van het tuingereedschap, vermijd dat de vingers tussen de ronddraaiende messen en vaste onderdelen raken.

Laat altijd het gereedschap dat het afkoelt voordat het opnieuw wordt gestart.

Wees altijd voorzichtig bij het bedienen van de messen zelfs als de aandrijving stilstaat die kunnen altijd roteren. Wacht altijd tot de messen absoluut stilstaan voordat verder wordt gewerkt.

Vervang versleten en beschadigde onderdelen om de veiligheid te waarborgen. Gebruik uitsluitend originele reserveonderdelen.

Aanbevelingen voor het gereedschap van Klasse II

Het tuingereedschap moet door een aardlekschakelaar (RCD) met een stroom maximaal 30 mA worden gevoed.

Risico's van lawaai en trillingen

Het gereedschap is ontworpen om de risico's met de blootstelling van de gebruiker aan geluid en trillingen zoveel mogelijk te beperken. Het is echter niet mogelijk om deze risico's volledig te elimineren. Bovendien in de werkomgeving verblijvende personen worden ook blootgesteld aan geluidshinder.

Het risico verbonden met de voornoemde risico's kunnen worden beperkt mits de aanstaande regels worden gevolgd:

- gebruik het product met beoogd doel zoals in de gebruiksaanwijzing beschreven,

- zorg ervoor dat het tuingereedschap in goede toestand is en regelmatig onderhouden,

- gebruik juiste en scherpe snijbaden,

- gebruik een stevige grip op de handgreep van het product,
- plan het werk zo om regelmatige pauzes te maken.

Restrisico

Zelfs als alle veiligheidsmaatregelen worden gevolgd tijdens het werken, bestaat er nog steeds een potentieel risico op letsel. Door het ontwerp van het product blijven volgende bedreigingen.

Letsels door trillingen veroorzaakt door een te lange bediening van het tuingereedschap, op de verkeerde manier werken of met het tuingereedschap werken dat niet goed wordt onderhouden.

Letsels veroorzaakt door onverwacht raken door verborgen, gegooide voorwerpen.

BEDIENING VAN HET PRODUCT

Op bedrijf voorbereiden

Het product moet uit de verpakking worden gehaald en alle verpakkingselementen moeten worden verwijderd. Het wordt aanbevolen om de verpakking te bewaren die bij het transport of opslag van het product nuttig kan zijn.

Controleer of tijdens het vervoer geen onderdeel van het product wordt beschadigd, eventuele geconstateerde schades bv. barsten of vervorming sluiten het product van verder gebruik uit totdat de beschadigde onderdelen worden vervangen of gerepareerd. Het is aangeraden alle onderdelen op een vlak, hard en schoon oppervlak te plaatsen.

Gebruik tijdens de montage persoonlijke beschermingsmiddelen zoals beschermende handschoenen, oogbescherming en beschermende kleding.

Let op! Controleer voordat de maaimachine wordt geïnstalleerd dat het niet op de voeding is aangesloten. Het netsnoer moet van de maaischakelaar worden losgekoppeld.

Duw het onderste deel van de handgreepbeugel in de opening naast het achterwiel en zet met de schroeven vast (II). Herhaal de handelingen aan de andere kant van de behuizing van de maaimachine (III). Pas het bovenste deel van de handgreepbeugel aan de onderste delen en verbind met schroeven en moeren (IV). Draai de moeren buiten de handgreepbeugel (V).

Schuif de schakelaarbehuizing in de geleiding rechts aan de hendel (VI). De ontgrendelingsknop van de schakelaarvergrendeling moet naar boven worden gericht.

Installeer de schakelaarkabel aan de handgreepbeugel met een klem (VII). De positie van de klem moet zo worden gekozen dat de kabel niet strak is maar tegelijkertijd niet te veel uit de beugel steekt. Te veel uitstekende kabel kan tijdens gebruik een obstakel (bv. struik) vastgrijpen, het kan schade en gevaar voor elektrische schokken veroorzaken.

Duw de hakken van de grasbakhendel in de openingen in de bovenwand van de grasbak en zorg ervoor dat de hendelgrendels werken waarmee de hendel aan de bakwand (VIII) is bevestigd.

Draai de bovenklep om en met de schroeven en sluitingen het frame aan het flexibele deel van de bak bevestigen (IX). Installeer het flexibele deel van de grasbak aan het frame en de bovenwand van de bak. De voorkant van het flexibele deel is voorzien van de klemmen die op het frame (X) moeten worden geplaatst. De bovenrand van het flexibele deel heeft verstijving en grendels die in de openingen van de bovenwand van de bak (X) moeten worden geïnstalleerd.

Pak de grasbak aan de handel en til deze door de juistheid van de installatie te controleren (XI).

Installeer de grasbak aan de grasmaaierbehuizing. Open de uitwerpklep, houd klep in de maximaal bovenste positie en installeer de grasbak op de haken aan de achterwand van de grasmaaierbehuizing (XII). Laat zo de klep dat de opening in de bovenwand van de grasbak is bedekt (XIII).

Demontage van de grasbak in omgekeerde volgorde uitvoeren.

De grasmaaier met geïnstalleerde grasbak is klaar voor gebruik.

Instelling van de maaihoogte

Het kan de maaihoogte worden ingesteld. Wijzig hiervoor de positie van de wielen in de geleidingen. Demonteer de grasbak, draai de grasmaaier met de wielen omhoog. Trek de as om deze uit geleiding te schuiven, verander zijn positie opnieuw in de geleiding (XIV). **Let op! Zorg ervoor dat beide zijden van elke as en beide assen zich op dezelfde hoogte bevinden.** De veren tussen de as en de behuizing houden de assen in de sleuven.

Plaats de grasmaaier op de wielen en installeer de bak.

Waarschuwing! Indien nodig de maaihoogte tijdens het gebruik te wijzigen, moet de grasmaaier altijd eerst worden uitgeschakeld, wacht tot het mes stilstaat, koppel het netsnoer en wijzig de maaihoogte. Onbedoeld starten van het mes tijdens hoogte instelling kan tot ernstig letsel leiden.

De grasmaaier aansluiten

De grasmaaier is niet voorzien van een traditionele stekker die aan de voedingskabel is bevestigd. De stekker is stevig aan de schakelaar bevestigd en daarom moet de grasmaaier met een stopcontact met een externe kabel worden aangesloten. Gebruik vanwege de aard van de grasmaaier altijd kabels die voor buitenwerkzaamheden zijn geschikt. De voedingskabel moet enkele

aansluiting hebben die met de stekker in de grasmaaier overeenkomt. Het is verboden om de stekker of aansluiting aan te passen. De elektrische parameters van de stroomkabel moeten met de elektrische parameters van het tuingereedschap zoals op het typeplaatje overeenkomen. Let erop dat de grootte van de kabeldoorsnede van de voedingskabel van de lengte van de kabel is afhankelijk. Volg volgende aanbevelingen betreffende het doorsnede-gebied van de voedingskabel:

- 1,0 mm² – kabellengte niet groter dan 40 m.
- 1,5 mm² – kabellengte niet groter dan 60 m,
- 2,5 mm² – kabellengte niet groter dan 100 m.

Let op het netsnoer voordat het werk wordt gestart en tijdens het werk. Bescherm het netsnoer tegen water, vocht, olie, warmtebronnen en scherpe voorwerpen. Leg zo de kabel dat het niet in de bereik van de mes komt. Het afsnijden van de kabel kan een elektrische schok veroorzaken die tot ernstig letsel of de dood kan leiden. Zorg ervoor om in de kabel niet verstrikt te raken. Dit kan een val veroorzaken en kan tot ernstige letsels leiden.

Overbelast de voedingskabel niet, laat niet toe dat de kabel op enig gedeelte verspannen is. Trek niet aan de kabel tijdens het verplaatsen van het tuingereedschap. Koppel de stekker en de contact altijd los door aan de stekker en de behuizing te trekken en nooit aan de kabel te trekken.

De behuizing van de grasmaaischakelaar is met een vergrendeling uitgerust die de stekker van het netsnoer tegen het trekken van de schakelaarstekker beschermt. Bereid een lus met een lengte van ca. 30 cm in de buurt van de contact, zet het door de opening waar de haak is en koppel ermee (XV).

Sluit de kabelaansluiting aan de schakelaarstekker (XVI).

Controleer of de kabel niet breekt of strak is. Koppel zo nodig de kabel van de stekker los, verleng de lus en sluit hem opnieuw aan.

De grasmaaier starten en stoppen

Plaats de grasmaaier op een vlakke, gelijke en harde grond. Zorg ervoor dat er geen obstakels onder de grasmaaier zijn waarmee het mes in contact zou kunnen komen. Zorg ervoor dat het netsnoer niet in contact met het mes tijdens het opstarten van het gereedschap komt.

De schakelaar is uitgerust met een vergrendeling die voorkomt dat het apparaat per ongeluk bij het drukken van de schakelaar wordt ingeschakeld. Druk en houd de vergrendelingsknop (XVII) ingedrukt en trek dan de schakelhendel naar de handgreep. Er worden dan de mesbladen gestart. Laat de druk op de schakelaarvergrendeling los en grijp de handgreep (XVII) met beide handen vast.

Het loslaten van de druk op de schakelaarhendel stopt de grasmaaier. Het blad kan nog kort roteren.

Met de grasmaaier werken

Voordat het wordt gewerkt, moet een plaats voor het maaien van gras worden voorbereid. Zorg ervoor dat het maaioppervlakte geen obstakels bevat die als ze door het mes worden gegrepen, de grasmaaier kunnen beschadigen of worden uitgeworpen en een gevaar voor de gebruiker of omstanders kunnen vormen.

Controleer of er geen elektrische kabels op de werkplek zijn die door het mes kunnen worden doorgesneden. Schade aan de elektrische kabel kan een elektrische schok veroorzaken, het kan tot ernstig letsel of de dood leiden.

Zorg ervoor dat er geen omstanders of huisdieren op de werkplek zijn. Bij verschijnen van personen tijdens het werk moet de grasmaaier onmiddellijk worden gestopt en de persoon voor het gevaar worden gewaarschuwd.

Controleer de graslengte en pas de maaihoogte aan. Maai nooit meer dan 1/3 van de graslengte. Is het gras erg hoog, moet dan in fasen worden gemaaid. Het moet regelmatig worden gemaaid en ervoor zorgen dat de grashoogte de prestaties van de grasmaaier niet overschrijdt.

Maai nooit nat gras. Nat gras heeft de neiging om aan de binnenkant van het product te kleven wat zijn ophoping in de grasbak verstoort. Nat gras kan ook het uitglijden en vallen veroorzaken.

Controleer alle onderdelen van de grasmaaier voordat met werk wordt gestart. Wanneer schades worden geconstateerd, werk dan niet voordat beschadigde onderdelen worden verwijderd of vervangen. Controleer de ventilatieopeningen. Reinig ze indien nodig met een zachte borstel of kwats. Gebruik geen scherpe of metalen voorwerpen om de ventilatieopeningen van de grasmaaier te reinigen.

Controleer of de schroefverbindingen niet los zijn. Indien nodig vastdraaien.

Controleer of de handgrepen schoon, vrij van vet en ander vuil zijn. Reinig ze indien nodig met een zachte doek.

Tijdens het werk regelmatig pauzes nemen om vermoeidheid en overwerk te voorkomen. Dit zal een betere productcontrole mogelijk maken en het risico op een ongeluk minimaliseren.

Let op! De grasmaaier altijd duwen nooit trekken. Door aan de grasmaaier te trekken, beweegt de bediener achteruit wat betekent dat hij de oppervlakte achter hem niet controleert. Als de grasmaaier wordt getrokken, kan het netsnoer worden opgevangen. De grasmaaier moet langzaam worden geduwd, altijd rustig lopen en nooit te snel. Het zorgt voor meer controle over de grasmaaier en vermindert de reactietijd voor onverwachte gebeurtenissen.

Beweeg in de rijen (XVIII) tijdens het maaien. De rijen moeten gelijk worden gehouden, ook overlappen, zodat geen vrije plaats niet overslaan. Wees bijzonder voorzichtig bij richting wijziging.

Zorg ervoor dat het maaien aan de kant van de elektrische aansluiting wordt gestart. Het vermindert het risico van de beschadiging van het netsnoer.

Wanneer gras in de buurt van bloembedden wordt gemaaid, moet het rond de bloembedden gebeuren.

Maak tijdens het werk de grasbak leeg.

Nadat met werkzaamheden wordt afgerond, wordt de grasmaaier uitgeschakeld, wacht tot het stil staat, koppel de voedingskabel los en laat de grasmaaier afkoelen, ga tot onderhoud over.

Let op! Als een vreemd voorwerp de grasmaaier raakt. Schakel de grasmaaier onmiddellijk uit, wacht tot het stil staat, koppel de voedingskabel los en laat de grasmaaier afkoelen, ga tot onderhoud over. Controleer dat de grasmaaier niet is beschadigd. Wanneer schade wordt vastgesteld, is verder werk verboden voordat het wordt verwijderd. Overmatige trillingen tijdens het gebruik kunnen door schade aan de grasmaaier worden veroorzaakt. Stop met werken, koppel het netsnoer los en controleer het product.

ONDERHOUD VAN HET PRODUCT

Let op! Controleer voor elk onderhoud dat het product is losgekoppeld. Het netsnoer moet van de grasmaaier worden losgekoppeld.

Gebruik bij alle onderhoudswerkzaamheden de veiligheidshandschoenen.

Als een onderhoudsbeurt niet in de gebruiksaanwijzing wordt beschreven, moet dan door de geautoriseerde service van de fabrikant worden uitgevoerd.

Het product moet na elk gebruik worden gereinigd. Verwijder grasresten met een zachte borstel, kwast of doek. Reinig de ventilatieopeningen dat ze open blijven.

Moeilijke vervuiling kan met een luchtstroom van max. 0,3 MPa worden verwijderd.

Gebruik nooit chemicaliën, alkaloiden, schuurmiddelen of agressieve schoonmaakmiddelen om het product te reinigen. Het product mag niet met een waterstraal of ondergedompeld in water worden schoongemaakt.

Controleer op slijtage en op schades aan de maaibladen. Wanneer overmatige slijtage of schade worden geconstateerd, moet het blad door nieuwe worden vervangen.

Vervang het blad altijd door een origineel dat identiek op fabriek op de grasmaaier was geïnstalleerd. Het gebruik van originele reserveonderdelen garandeert de veiligheid van het product. Het vervangen van het mes moet door een ervaren gebruiker worden uitgevoerd. Neem bij twijfels contact op met het servicecentrum van de fabrikant.

Draai met een sleutel (tegen de klok) de schroef die het mes bevestigt (XIX) en demonteer het met de sluitring.

Verwijder oude mes. Reinig indien nodig het oude mes. Installeer een nieuw mes en let daarbij op zijn richting. De pijl die op de draairichting van het blad wijst, moet met de draairichting van de motor overeenkomen.

Installeer het mes door de schroef (met de klok mee) met een draaimoment van 55-60 Nm te draaien.

Na elk gebruik en reiniging van het mes moeten de snijkanten met een dunne laag lichte machineolie worden bedekt. Het vermindert corrosie en verlengt de levensduur van het blad.

Het blad moet om de twee jaar of om de 50 uur worden vervangen.

Verwijder na elk werk de grasbak en maak leeg. De grasbak kan met zeepwater worden schoongemaakt. Laat na het schoonmaken in de werkstand drogen.

Wanneer de interne kabel die de schakelaar met de motor verbindt, wordt beschadigd, moet deze bij het servicecentrum van de fabrikant worden vervangen. De kabel kan niet worden gerepareerd, hij moet worden vervangen. Het is verboden om met een beschadigde kabel te werken.

OPSLAG EN VERVOER VAN HET PRODUCT

Let op! Koppel het product altijd van de stroom voor opslag of transport. Reinigen volgens de gebruiksaanwijzing.

In een donkere, droge, vorstvrije, goed geventileerde ruimte opslaan. De opslagplaats moet tegen toegang door kinderen worden beschermd. Het product wordt bij een temperatuur van 10 en 30 gr. opgeslagen. C. Het is aangeraden het product in de originele verpakking of een andere verpakking die tegen stof beschermt.

Voordat het product wordt vervoerd, dient de maximale maaihogte te worden ingesteld. Verplaats het product door het aan de handgrepen te houden. Bescherm het product tijdens het vervoer tegen stoten en trillingen. Bescherm het product tijdens het uitgliden of kantelen.

ΧΑΡΑΚΤΗΡΙΣΤΙΚΑ ΤΟΥ ΠΡΟΪΟΝΤΟΣ

Η ηλεκτρική μηχανή κουρέματος χρησιμοποιείται για την φροντίδα του γκαζόν. Το ευρύ φάσμα του ύψους κοπής επιτρέπει την ευέλικτη χρήση. Οι τροχοί με μεγάλη διάμετρο διευκολύνουν τη μετακίνηση της μηχανής. Χάρη στην παροχή ηλεκτρικού ρεύματος, η λειτουργία της ηλεκτρικής μηχανής κουρέματος είναι πολύ πιο ήσυχη απ' ό,τι στην περίπτωση των συσκευών που τροφοδοτούνται με κινητήρα εσωτερικής καύσης. Η σωστή, αξιόπιστη και ασφαλής λειτουργία της συσκευής εξαρτάται από την ορθή χρήση, γι' αυτό:

Πριν ξεκινήσετε να εργάζεστε, διαβάστε ολόκληρο το εγχειρίδιο και κρατήστε το

Ο προμηθευτής δεν ευθύνεται για τυχόν ζημιές ή τραυματισμούς που προκύπτουν από τη χρήση του προϊόντος σε αντίθεση με το σκοπό του, παραβιάζοντας τους κανονισμούς ασφαλείας και τις συστάσεις αυτού του εγχειριδίου. Η χρήση του προϊόντος σε αντίθεση με τον επιδιωκόμενο σκοπό έχει επίσης ως αποτέλεσμα την απώλεια των δικαιωμάτων του χρήστη για την εγγύηση.

ΕΞΟΠΛΙΣΜΟΣ ΠΡΟΪΟΝΤΟΣ

Το προϊόν παραδίδεται σε πλήρη κατάσταση, αλλά πριν από την έναρξη της εργασίας απαιτεί προπαρασκευαστικές δραστηριότητες, που περιγράφονται στο επόμενο μέρος του εγχειριδίου. Η ηλεκτρική μηχανή κουρέματος δεν τροφοδοτείται με το καλώδιο τροφοδοσίας.

ΠΡΟΔΙΑΓΡΑΦΕΣ

Παράμετρος	Μονάδα μέτρησης	Αξία
Αριθμός Καταλόγου		YT-85200
Όνομαστική τάση	[V~]	230
Όνομαστική συχνότητα	[Hz]	50/60
Όνομαστική ισχύς	[W]	1300
Πλάτος κοπής	[mm]	330
Ύψος κοπής	[mm]	20/40/60
Όνομαστική περιστροφή	[min ⁻¹]	3400
Επίπεδο θορύβου		
ηχητική πίεση LpA ± K	[dB(A)]	81,2 ± 3,0
ακουστική ισχύς LwA ± K	[dB(A)]	92,5 ± 1,91
Επίπεδο κραδασμών ah ± K	[m/s ²]	2,72 ± 1,5
Κατηγορία ηλεκτρικής μόνωσης		II
Βαθμός προστασίας		IPX4
Μάζα	[kg]	6,9
χωρητικότητα του συλλέκτη χλόης	[l]	30

ΟΔΗΓΙΕΣ ΓΙΑ ΤΗΝ ΑΣΦΑΛΕΙΑ ΤΗΣ ΧΡΗΣΗΣ ΤΩΝ ΚΑΤΑΝΑΛΩΤΩΝ

ΣΗΜΑΝΤΙΚΟ! ΠΡΟΣΟΧΗ ΔΙΑΒΑΣΤΕ ΠΡΟΣΕΚΤΙΚΑ ΠΡΙΝ ΧΡΗΣΙΜΟΠΟΙΗΣΕΤΕ ΟΔΗΓΟΣ ΓΙΑ ΜΕΛΛΟΝΤΙΚΗ ΧΡΗΣΗ

Οδηγίες

Διαβάστε προσεκτικά τις οδηγίες. Εξοικειωθείτε με τα συστήματα ελέγχου και τη σωστή χρήση της συσκευής. Αν μεταφέρετε τη συσκευή σε άλλο άτομο, συνδέστε πάντα το εγχειρίδιο οδηγιών στη συσκευή!

Ποτέ μην επιτρέπετε τη χρήση της συσκευής από παιδιά ή άτομα που δεν είναι εξοικειωμένα με τις οδηγίες λειτουργίας της συσκευής. Οι εθνικοί κανονισμοί μπορούν να καθορίζουν την ακριβή ηλικία του χειριστή. Μην κόβετε ποτέ όταν βρίσκονται κοντά άλλα άτομα, ειδικά παιδιά ή κατοικίδια ζώα. Πριν από την έναρξη της εργασίας, ορίστε μια ζώνη ασφαλείας που δεν είναι προσβάσιμη από τους παρευρισκόμενους και τα κατοικίδια ζώα.

Θυμηθείτε ότι ο χειριστής ή ο χρήστης είναι υπεύθυνος για ατυχήματα ή κινδύνους σε άλλους ανθρώπους ή το περιβάλλον.

Προετοιμασία

Κατά το κούρεμα, φορέστε πάντα ανθεκτικά παπούτσια και μακριά παντελόνια. Μη χρησιμοποιείτε τη συσκευή με γυμνά πόδια ή με ανοιχτά σανδάλια. Αποφύγετε τα χαλασμένα ρούχα που είναι πολύ χαλαρά ή που έχουν κορδόνια ή κορδέλες. Τα χαλαρά μέρη του ρουχισμού μπορούν να παγιδευτούν από τα κινούμενα μέρη της συσκευής που μπορεί να προκαλέσουν τραυματισμούς. Ελέγξτε προσεκτικά την περιοχή στην οποία θα λειτουργήσει η συσκευή και αφαιρέστε όλα τα αντικείμενα που θα μπορούσαν να εισέλθουν στη συσκευή. Τα αιχμαλωτισμένα αντικείμενα μπορούν να βλάψουν τη συσκευή, μπορούν επίσης να ρίχνονται με μεγάλη ταχύτητα, κάτι που αποτελεί απειλή για τον χειριστή και το περιβάλλον. Πριν από τη χρήση, βεβαιωθείτε ότι τα μαχαίρια, οι βίδες

και τα εξαρτήματα του συγκροτήματος μαχαιριού δεν είναι φθαρμένα ή χαλασμένα. Αντικαταστήστε τα φθαρμένα ή κατεστραμμένα μέρη σε σερβις για να διατηρήσετε ισορροπία. Αντικαταστήστε τις πλάκες που έχουν υποστεί ζημιά ή δεν μπορούν να διαβαστούν. Πριν τη χρήση, ελέγξτε το καλώδιο τροφοδοσίας και το καλώδιο προέκτασης για ζημιά ή φθορά. Εάν το καλώδιο έχει καταστραφεί κατά τη χρήση, αποσυνδέστε το από την παροχή ρεύματος. ΜΗΝ ΑΓΓΙΖΕΤΕ ΤΟ ΚΑΛΩΔΙΟ ΠΡΙΝ ΑΠΟ ΤΗΝ ΑΠΟΣΥΝΑΡΜΟΛΟΓΗΣΗ ΤΗΣ ΤΡΟΦΟΔΟΣΙΑΣ. Μην χρησιμοποιείτε τη συσκευή εάν το καλώδιο είναι κατεστραμμένο ή φθαρμένο.

Χρήση

Κουρέψτε μόνο στο φως της ημέρας ή σε καλό τεχνητό φωτισμό. Ο ανεπαρκής φωτισμός του χώρου εργασίας μπορεί να προκαλέσει ατυχήματα.

Αποφύγετε να κόβετε το υγρό γρασίδι.

Πάντα βεβαιωθείτε ότι τα πόδια σας στέκονται σταθερά.

Περπατήστε, μην τρέχετε ποτέ.

Περάστε την πλαγιά, ποτέ πάνω ή κάτω. Θα είναι πολύ πιο εύκολο να ελέγξετε τη συσκευή.

Προσέξτε ιδιαίτερα όταν αλλάζετε την κατεύθυνση σε μια πλαγιά.

Μην κόβετε υπερβολικά κεκλιμένες πλαγιές.

Προσέξτε ιδιαίτερα όταν τραβάτε πίσω ή τραβάτε τη συσκευή προς το μέρος σας.

Απενεργοποιήστε τη κίνηση του κοπτήρα όταν το μηχανήμα πρέπει να είναι κεκλιμένο όταν το μετακινείτε εκτός από τις χλοοτάπητες επιφανείες και όταν μεταφέρεται προς και από το σημείο κοπής.

Μην χρησιμοποιείτε τη συσκευή με κατεστραμμένα καλύμματα ή περιβλήματα και χωρίς συσκευή ασφαλείας, π.χ. προσαρτημένα καλύμματα και / ή δοχεία για το γρασίδι.

Ξεκινήστε προσεκτικά τον κινητήρα σύμφωνα με τις οδηγίες, βεβαιώνοντας ότι τα πόδια είναι ελεύθερα από το στοιχείο κοπής.

Μην περιστρέφετε τη συσκευή κατά την εκκίνηση του κινητήρα, εκτός εάν απαιτείται ανατροπή κατά την εκκίνηση. Σε αυτή την περίπτωση, μην κλίσετε περισσότερο από ό, τι είναι απαραίτητο και ανασηκώστε μόνο το τμήμα που βρίσκεται μακριά από τον χειριστή.

Μην εκκινείτε τη συσκευή ενώ στέκεστε μπροστά από το άνοιγμα εκκίνησης. Εάν η συσκευή έχει σχεδιαστεί για να λειτουργεί μόνο με το δοχείο του γκαζόν, τοποθετήστε πάντα σωστά το δοχείο πριν ξεκινήσετε την εργασία.

Μην κρατάτε τα χέρια και τα πόδια κοντά στα περιστρεφόμενα μέρη. Βεβαιωθείτε ότι η οπή εκφόρτισης δεν έχει φράξει ανά πάσα στιγμή. Το επίπεδο πλήρωσης του δοχείου του γκαζόν πρέπει να παρακολουθείται συνεχώς, αποφεύγοντας την υπερχειλίση του δοχείου.

Μην μεταφέρετε τη συσκευή με τον κινητήρα σε λειτουργία.

Σταματήστε τη συσκευή και τραβήξτε το φως από την πρίζα. Βεβαιωθείτε ότι όλα τα κινούμενα μέρη δεν κινούνται.

Σταματήστε τη μηχανή και αφαιρέστε τη διάταξη ασφάλισης. Βεβαιωθείτε ότι όλα τα κινούμενα μέρη είναι ακίνητα

- κάθε φορά που περπατάτε μακριά από τη συσκευή,

- πριν καθαρίσετε ή σπρώξετε την πρίζα,

- πριν από τον έλεγχο, τον καθαρισμό ή την επισκευή της συσκευής,

- αφού έχει πληγεί από ξένο αντικείμενο. Βεβαιωθείτε ότι η συσκευή δεν έχει υποστεί βλάβη και, εάν χρειάζεται, επιδιορθώστε την πριν την επανεκκίνηση και τη λειτουργία της συσκευής.

Εάν η συσκευή αρχίζει να δονείται υπερβολικά (ελέγξτε αμέσως)

- ελέγξτε για ζημιές,

- αντικαταστήστε ή επισκευάστε οποιοδήποτε κατεστραμμένο μέρος,

- Ελέγξτε και σφίξτε τα χαλαρά εξαρτήματα.

Συντήρηση και αποθήκευση

Κρατήστε όλα τα περικόχλια, τα μπουλόνια και τις βίδες σε καλή κατάσταση για να βεβαιωθείτε ότι η συσκευή θα λειτουργήσει με ασφάλεια.

Ελέγχετε συχνά το δοχείο γκαζόν, είτε είναι πλήρες είτε αν είναι φθαρμένο.

Μέσα στο δοχείο, τα αντικείμενα που συλλαμβάνονται από τη λεπίδα μπορούν να ρίχνονται με μεγάλη ταχύτητα. Μπορεί να προκαλέσει βλάβη στο δοχείο.

Στην περίπτωση των συσκευών με πολλά μαχαίρια, να είστε προσεκτικοί, επειδή η περιστροφή ενός κοπτικού στοιχείου μπορεί να προκαλέσει την περιστροφή άλλων μαχαιριών.

Προσέχετε όταν ρυθμίζετε τη συσκευή, για να αποφύγετε την απομάκρυνση των δακτύλων σας μεταξύ των κινούμενων λεπίδων και των στερεών τμημάτων της συσκευής.

Πάντα να αφήνετε τη συσκευή να κρυώσει πριν την επόμενη εκκίνηση.

Κατά τη λειτουργία των μαχαιριών, να είστε προσεκτικοί, παρόλο που ο κινητήρας είναι απενεργοποιημένος, επειδή οι λεπίδες μπορούν ακόμα να περιστραφούν. Πάντα περιμένετε να σταματήσουν τελείως τα μαχαίρια πριν προχωρήσετε.

Αντικαταστήστε φθαρμένα ή κατεστραμμένα εξαρτήματα για λόγους ασφαλείας. Χρησιμοποιείτε μόνο αυθεντικά ανταλλακτικά και αξεσουάρ.

Συστάσεις για συσκευές κλάσης II

Η συσκευή θα πρέπει να τροφοδοτείται από συσκευή υπολειπόμενου ρεύματος (RCD) με ρεύμα λειτουργίας που δεν υπερβαίνει τα 30 mA.

Κίνδυνοι που σχετίζονται με τον θόρυβο και τις δονήσεις

Η συσκευή έχει σχεδιαστεί για να μειώνει όσο το δυνατόν τους κινδύνους που σχετίζονται με την έκθεση του χρήστη σε θόρυβο και δόνηση. Ωστόσο, δεν είναι δυνατό να εξαλειφθούν πλήρως αυτές οι απειλές.

Επιπλέον, οι άνθρωποι που διαμένουν στο περιβάλλον εργασίας είναι επίσης εκτεθειμένοι σε κινδύνους θορύβου.

Ωστόσο, μπορείτε να μειώσετε τους κινδύνους που σχετίζονται με τα παραπάνω κινδύνους ακολουθώντας τις ακόλουθες οδηγίες:

- το προϊόν πρέπει να χρησιμοποιείται σύμφωνα με τις οδηγίες,
- βεβαιωθείτε ότι η συσκευή είναι σε καλή κατάσταση και συντηρείται τακτικά,
- χρησιμοποιήστε κατάλληλα και καλά ακονισμένα εργαλεία κοπής,
- χρησιμοποιήστε σταθερή λαβή στη λαβή του προϊόντος,
- να προγραμματίσετε εργασίες ώστε να είναι δυνατές οι συχνές διακοπές.

Υπολειπόμενος κίνδυνος

Ακόμα και αν παρατηρηθούν όλες οι προφυλάξεις κατά την εργασία, εξακολουθεί να υπάρχει κίνδυνος τραυματισμού.

Λόγω της δομής του προϊόντος, παραμένουν οι ακόλουθοι κίνδυνοι.

Τραυματισμοί που σχετίζονται με κραδασμούς που προκαλούνται από την υπερβολικά μακρά λειτουργία της συσκευής, λειτουργούν με λάθος τρόπο ή με τη λειτουργία μιας συσκευής που δεν συντηρείται σωστά.

Τραυματισμοί που προκαλούνται από απροσδόκητη πρόσκρουση κρυφών απορριφθέντων αντικειμένων.

ΛΕΙΤΟΥΡΓΙΑ ΤΟΥ ΠΡΟΪΟΝΤΟΣ

Προετοιμασία για εργασία

Το προϊόν πρέπει να αποσυσκευαστεί από τη συσκευασία και όλα τα στοιχεία συσκευασίας πρέπει να αφαιρεθούν. Συνιστάται η διατήρηση της συσκευασίας

μπορεί να είναι χρήσιμη κατά τη μεταφορά ή την αποθήκευση του προϊόντος.

Ελέγξτε ότι κανένα τμήμα του προϊόντος δεν έχει υποστεί ζημιά κατά τη μεταφορά, τυχόν βλάβες που παρατηρούνται, π.χ. ρωγμές ή παραμορφώσεις, αποκλείουν το προϊόν από περαιτέρω χρήση μέχρι να επισκευαστούν ή να αντικατασταθούν τα κατεστραμμένα μέρη. Συνιστάται η τοποθέτηση όλων των εξαρτημάτων σε επίπεδη, σκληρή και καθαρή επιφάνεια.

Κατά τη συναρμολόγηση, χρησιμοποιείτε ατομικό προστατευτικό εξοπλισμό, όπως γάντια προστασίας, προστασία ματιών και προστατευτική ενδυμασία.

Προσοχή! Πριν εγκαταστήσετε την ηλεκτρική μηχανή κουρέματος, βεβαιωθείτε ότι το μηχάνημα δεν είναι συνδεδεμένο στην τροφοδοσία ρεύματος.

Το καλώδιο τροφοδοσίας πρέπει να αποσυνδεθεί από το διακόπτη της μηχανής.

Σπρώξτε το κάτω μέρος του βραχίονα λαβής στην οπή κοντά στον πίσω τροχό και στερεώστε με τις βίδες (II). Επαναλάβετε τις εργασίες στην άλλη πλευρά του περιβλήματος του μηχανήματος (III). Ρυθμίστε το πάνω μέρος του βραχίονα λαβής στα κάτω μέρη και συνδέστε με βίδες και κομβία (IV). Γυρίστε τα κουμπιά από το στήριγμα λαβής (V).

Σπρώξτε το περίβλημα του διακόπτη στη ράγα που βρίσκεται στη δεξιά πλευρά της λαβής (VI). Το κουμπί απελευθέρωσης της κλειδαριάς διακόπτη πρέπει να δείχνει προς τα πάνω.

Στερεώστε το καλώδιο του διακόπτη στο στήριγμα λαβής με ένα σφιγκτήρα (VII). Η θέση του βραχίονα θα πρέπει να επιλεγείται έτσι ώστε το καλώδιο να μην είναι τεταμένο αλλά ταυτόχρονα να μην ξεχωρίζει πολύ από το βραχίονα. Ένα καλώδιο που είναι πολύ προεξέχον μπορεί να πιάσει ένα εμπόδιο (π.χ. ένας θάμνος) κατά τη λειτουργία, το οποίο μπορεί να προκαλέσει ζημιά και κίνδυνο ηλεκτροπληξίας.

Συνδέστε τους γάντζους στις οπές στο πάνω τοίχωμα του καλαθιού και βεβαιωθείτε ότι λειτουργούν τα μάνδαλα που στερεώνουν τη λαβή στο τοίχωμα του κάδου (VIII).

Γυρίστε το επάνω κάλυμμα και στερεώστε το πλαίσιο του εύκαμπτου καλαθιού με βίδες και ροδέλες. (IX) Το εύκαμπο τμήμα του καλαθιού θα πρέπει να συνδέεται με το πλαίσιο και το πάνω τοίχωμα του καλαθιού. Το εμπρόσθιο άκρο του ελαστικού τμήματος έχει σφιγκτήρες που πρέπει να τοποθετηθούν στο πλαίσιο (X). Η άνω άκρη του ελαστικού τμήματος έχει ακαμμία και ασφαλίσει, τα οποία πρέπει να στερεώνονται στις οπές του άνω τοιχώματος του καλαθιού (X).

Πιάστε το καλάθι από τη λαβή και σηκώστε το, ελέγχοντας την ορθότητα της συναρμολόγησης (XI).

Ασφαλίστε το δοχείο χλόης στο περίβλημα της μηχανής. Ανασηκώστε το κάλυμμα της πρίζας, κρατήστε το καπάκι στην ανώτερη ανώτερη θέση και στερεώστε το καλάθι στα άγκιστρα στο οπίσθιο τοίχωμα του περιβλήματος της ηλεκτρικής μηχανής κουρέματος (XII). Αφήστε το κάλυμμα έτσι ώστε να καλύπτει την οπή στο επάνω τοίχωμα του καλαθιού (XIII). Η αποσυναρμολόγηση του καλαθιού μπορεί να πραγματοποιηθεί με αντίστροφη σειρά.

Η μηχανή με το καλάθι που είναι εγκατεστημένο είναι έτοιμο για λειτουργία.

Ρύθμιση του ύψους κοπής

Η ηλεκτρική μηχανή κουρέματος σας επιτρέπει να αλλάξετε το ύψος κοπής. Για να το κάνετε αυτό, αλλάξτε τη θέση του άξονα του τροχού στους οδηγούς. Αφαιρέστε το καλάθι και γυρίστε τη μηχανή με τους τροχούς. Τραβήξτε τον άξονα για να γλιστρήσει έξω από το κάθισμα οδηγού, αλλάξτε τη θέση του ξανά στην εγκοπή οδήγησης (XIV). Προσοχή! Βεβαιωθείτε ότι και οι δύο πλευρές

κάθε άξονα και οι δύο άξονες βρίσκονται στο ίδιο ύψος. Τα ελατήρια που στερεώνονται μεταξύ του άξονα και του περιβλήματος θα συγκρατούν τους άξονες στις υποδοχές.

Τοποθετήστε τη μηχανή στους τροχούς και στερεώστε το καλάθι.

Προσοχή! Αν θέλετε να αλλάξετε την ποσότητα κατά τη διάρκεια της λειτουργίας, πάντα πρώτα απενεργοποιήστε τη μηχανή και περιμένετε για τη λεπίδα να σταματήσει, αποσυνδέστε το καλώδιο τροφοδοσίας από την μηχανή και συνεχίστε μόνο με τη διαδικασία της αλλαγής του ύψους κοπής. Η τυχαία ενεργοποίηση των εργασιών του μαχαιριού κατά τη διάρκεια της αλλαγής του ύψους μπορεί να οδηγήσει σε σοβαρό τραυματισμό.

Συνδέστε τη μηχανή στο τροφοδοτικό

Η μηχανή δεν είναι εξοπλισμένη με παραδοσιακό φως που συνδέεται στο καλώδιο τροφοδοσίας. Το βύσμα είναι σταθερά συνδεδεμένο στο διακόπτη, επομένως το μηχανήμα κοπής με την πρίζα πρέπει να συνδεθεί με ένα εξωτερικό καλώδιο. Λόγω της φύσης των εργασιών της μηχανής, χρησιμοποιείτε πάντα καλώδια σχεδιασμένα για υπαίθρια εργασία. Το καλώδιο τροφοδοσίας θα πρέπει να έχει μία μόνο υποδοχή που να ταιριάζει με το βύσμα στο χλοοκοπτικό. Απαγορεύεται η τροποποίηση του βύσματος ή της υποδοχής για να ταιριάζει με αυτό. Οι ηλεκτρικές παράμετροι του καλωδίου τροφοδοσίας πρέπει να αντιστοιχούν στις ηλεκτρικές παραμέτρους της συσκευής που αναγράφεται στην πινακίδα τύπου. Πρέπει να σημειωθεί ότι το μέγεθος της διατομής καλωδίου του καλωδίου τροφοδοσίας εξαρτάται από το μήκος του καλωδίου. Προσέξτε τις ακόλουθες συστάσεις σχετικά με την περιοχή διατομής του καλωδίου τροφοδοσίας:

- 1,0 mm 2 - μήκος καλωδίου δεν υπερβαίνει τα 40 m.

- 1,5 mm 2 - μήκος καλωδίου δεν υπερβαίνει τα 60 m,

- 2,5 mm 2 - μήκος καλωδίου δεν υπερβαίνει τα 100 m.

Κατά την προετοιμασία για εργασία και κατά τη διάρκεια της εργασίας, προσέξτε το καλώδιο τροφοδοσίας. Προστατέψτε το καλώδιο τροφοδοσίας από το νερό, την υγρασία, τα λάδια, τις πηγές θερμότητας και τα αιχμηρά αντικείμενα. Τοποθετήστε το καλώδιο έτσι ώστε να μην εισέρχεται στο φυτό της μηχανής. Το κόψιμο του καλωδίου μπορεί να προκαλέσει ηλεκτροπληξία η οποία μπορεί να οδηγήσει σε σοβαρό τραυματισμό ή θάνατο. Βεβαιωθείτε ότι δεν μπερδέψατε το καλώδιο. Μπορεί να προκαλέσει πτώση και να προκαλέσει σοβαρούς τραυματισμούς.

Μην υπερφορτώνετε το καλώδιο τροφοδοσίας, μην οδηγείτε στην κατάσταση που το καλώδιο τεντωθεί σε οποιοδήποτε τμήμα. Μην τραβάτε το καλώδιο κατά τη μετακίνηση της συσκευής. Πάντοτε αποσυνδέστε το φως και την έξοδο καλωδίου τραβώντας το φως και την πρίζα, μην τραβάτε ποτέ το καλώδιο.

Το περίβλημα του διακόπτη της μηχανής είναι εφοδιασμένο με ένα πώμα που ασφαλίζει την πρίζα του καλωδίου ρεύματος πριν τραβηχτεί από το βύσμα του διακόπτη. Προετοιμάστε έναν βρόχο μήκους περίπου 30 cm κοντά στην υποδοχή καλωδίου, τοποθετήστε την μέσα από την τρύπα στην οποία βρίσκεται ο γάντζος και συνδέστε τον (XV).

Συνδέστε την υποδοχή καλωδίου στο βύσμα διακόπτη (XVI).

Βεβαιωθείτε ότι το καλώδιο δεν σπταί ή είναι τεντωμένο. Εάν είναι απαραίτητο, αποσυνδέστε το καλώδιο από το βύσμα, επεκτείνετε το βρόχο και επανασυνδέστε το.

Εκκίνηση και διακοπή της μηχανής κοπής

Τοποθετήστε το χλοοκοπτικό σε επίπεδη και σκληρή επιφάνεια. Βεβαιωθείτε ότι δεν υπάρχουν εμπόδια κάτω από το χλοοκοπτικό που θα μπορούσε να έρθει σε επαφή η λεπίδα. Βεβαιωθείτε ότι το καλώδιο τροφοδοσίας δεν έρχεται σε επαφή με τη λεπίδα όταν ξεκινήσει η συσκευή. Ο διακόπτης είναι εφοδιασμένος με μια κλειδαριά, η οποία εμποδίζει την τυχαία ενεργοποίηση της συσκευής όταν πιέζεται στον διακόπτη.

Πατήστε και κρατήστε πατημένο το κουμπί ασφάλισης (XVII) και, στη συνέχεια, τραβήξτε το μοχλό του διακόπτη στη λαβή. Αυτό θα ενεργοποιήσει την περιστροφή της λεπίδας. Απελευθερώστε την πίεση στο κλειδί του διακόπτη και πιάστε τη λαβή και με τη δού χέρια. (XVII)

Η απελευθέρωση της πίεσης στο μοχλό του διακόπτη θα προκαλέσει διακοπή της λειτουργίας της μηχανής. Η λεπίδα μπορεί ακόμα να περιστρέφεται για κάποιο χρονικό διάστημα.

Εργασία μηχανής

Πριν από την έναρξη της εργασίας, θα πρέπει να προετοιμαστεί ένας χώρος για την κοπή γκαζόν. Βεβαιωθείτε ότι η περιοχή κοπής δεν περιέχει εμπόδια τα οποία, εάν πιαστούν από τη λεπίδα, θα μπορούσαν να προκαλέσουν ζημιά στο μηχανήμα ή να απορριφθούν και να αποτελέσουν απειλή για τον χειριστή ή τους παρευρισκόμενους.

Βεβαιωθείτε ότι δεν υπάρχουν ηλεκτρικά καλώδια στο χώρο εργασίας που θα μπορούσαν να κοπούν από τη λεπίδα. Η ζημιά στο ηλεκτρικό καλώδιο παρουσιάζει κίνδυνο ηλεκτροπληξίας, η οποία μπορεί να οδηγήσει σε σοβαρούς τραυματισμούς ή το θάνατο. Βεβαιωθείτε ότι δεν υπάρχουν παρευρισκόμενοι ή κατοικίδια ζώα στο χώρο εργασίας. Σε περίπτωση εμφάνισης τέτοιων προσώπων κατά τη διάρκεια της εργασίας, το μηχανήμα θα πρέπει να σταματήσει αμέσως και, στη συνέχεια, το άτομο θα πρέπει να ειδοποιηθεί για τον κίνδυνο.

Ελέγξτε το μήκος του γρασιδιού και επιλέξτε το ύψος κοπής. Ποτέ μην κόβετε περισσότερο από το 1/3 του μήκους του γρασιδιού. Εάν το γρασίδι είναι πολύ υψηλό, πρέπει να κόβεται σταδιακά. Το κούρεμα πρέπει να εκτελείται τακτικά, διασφαλίζοντας ότι το ύψος του γρασιδιού δεν υπερβαίνει την ικανότητα του μηχανήματος.

Ποτέ μην κόβετε υγρό γρασίδι. Το υγρό γρασίδι τείνει να κολλάει στο εσωτερικό του προιόντος, το οποίο παρεμποδίζει τη συσσώ-

ρεσή του στο καλάθι. Το υγρό γρασιδι μπορεί επίσης να προκαλέσει ολίσθηση και πτώση.

Ελέγξτε όλα τα εξαρτήματα της μηχανής κοπής πριν ξεκινήσετε την εργασία. Εάν παρατηρήσετε ζημιά, μην δουλέψετε πριν αφαιρεθεί ή αντικαταστήσει αντικείμενα που έχουν υποστεί βλάβη με καινούργια. Ελέγξτε τα ανοίγματα εξερισμού. Εάν είναι απαραίτητο, καθαρίστε τα με μια μαλακή βούρτσα. Μην χρησιμοποιείτε αιχμηρά ή μεταλλικά αντικείμενα για να καθαρίσετε τα ανοίγματα αερισμού του μηχανήματος.

Ελέγξτε τις συνδέσεις των βιδών για χαλαρότητα. Σφίξτε αν είναι απαραίτητο.

Ελέγξτε ότι οι λαβές είναι καθαρές, χωρίς λίπη και άλλα υπολείμματα. Εάν είναι απαραίτητο, καθαρίστε με ένα μαλακό πανί. Κατά τη διάρκεια της εργασίας, κάντε τακτικά διαλείμματα για να αποφύγετε την κόπωση και την υπερβολική εργασία. Αυτό θα επιτρέψει τον καλύτερο έλεγχο του προϊόντος και θα μειώσει τον κίνδυνο ατυχήματος.

Προσοχή! Κατά την διάρκεια εργασίας με το μηχανήμα, σπρώξτε το, μην τραβάτε ποτέ προς τον εαυτό σας. Ο τράβηγμα του μηχανήματος προκαλεί την κίνηση του χειριστή προς τα πίσω, πράγμα που σημαίνει ότι δεν ελέγχει την περιοχή πίσω από αυτόν. Επιπλέον, όταν τραβάτε πίσω το χλοοκοπτικό, η λεπίδα μπορεί να πιάσει το καλώδιο τροφοδοσίας.

Το μηχανήμα πρέπει να πιέζεται αργά, πάντα να περπατάτε, να μην τρέχετε ποτέ.

Αυτό θα εξασφαλίσει καλύτερο έλεγχο της μηχανής και θα συντομεύσει το χρόνο απόκρισης σε απροσδόκητα γεγονότα.

Κατά το κούρεμα, κινηθείτε στις σειρές (XVIII). Οι σειρές πρέπει να διατηρούνται ίσες, ελαφρώς αλληλεπικαλυπτόμενες, έτσι ώστε να μην αφήνουν καμία θέση. Προσέξτε ιδιαίτερα όταν αλλάζετε κατεύθυνση.

Βεβαιωθείτε ότι ξεκινήσατε το κούρεμα από την πλευρά της ηλεκτρικής σύνδεσης. Αυτό θα μειώσει τον κίνδυνο υπερφόρτωσης του καλωδίου τροφοδοσίας.

Όταν κόβετε γρασιδι κοντά σε παρτέρια, κινηθείτε γύρω από τα παρτέρια.

Κατά τη διάρκεια της εργασίας, αδειάστε τακτικά το καλάθι.

Αφού ολοκληρώσετε την εργασία, απενεργοποιήστε τη μηχανή, περιμένετε να σταματήσει η λεπίδα, αποσυνδέστε το καλώδιο τροφοδοσίας και αφήστε το μηχανήμα να κρυώσει και μετά προχωρήστε στη συντήρηση.

Προσοχή! Εάν ένα ξένο αντικείμενο χτυπά τη μηχανή κοπής ενώ λειτουργεί. Απενεργοποιήστε αμέσως το χλοοκοπτικό, περιμένετε να σταματήσει η λεπίδα, αποσυνδέστε το καλώδιο τροφοδοσίας και αφήστε το μηχανήμα να κρυώσει. Στη συνέχεια ελέγξτε ότι το μηχανήμα δεν έχει υποστεί ζημιά. Εάν εντοπιστεί ζημιά, απαγορεύεται η περαιτέρω εργασία πριν αφαιρεθεί. Οι υπερβολικές δυνάμεις κατά τη λειτουργία μπορούν να προκληθούν από ζημιά στο μηχανήμα. Σταματήστε την εργασία, αποσυνδέστε το καλώδιο τροφοδοσίας και ελέγξτε το προϊόν.

Σ ΥΝΤΗΡΗΣΗ ΠΡΟΪΟΝΤΟΣ

Προσοχή! Πριν από κάθε συντήρηση, βεβαιωθείτε ότι το προϊόν έχει αποσυνδεθεί από την παροχή ρεύματος. Το καλώδιο τροφοδοσίας πρέπει να αποσυνδεθεί από το μηχανήμα.

Κατά τη διάρκεια όλων των εργασιών συντήρησης, χρησιμοποιείτε πάντοτε προστατευτικά γάντια.

Εάν κάποια εργασία συντήρησης δεν περιγράφεται στο εγχειρίδιο, αυτό σημαίνει ότι πρέπει να πραγματοποιηθεί από την εξουσιοδοτημένη υπηρεσία του κατασκευαστή.

Το προϊόν πρέπει να καθαρίζεται μετά από κάθε χρήση.

Αφαιρέστε τα υπολείμματα γρασιδιού με μια μαλακή βούρτσα ή πανί. Καθαρίστε τις οπές εξερισμού, εξασφαλίζοντας τη βεβαιότητα τους.

Η δυσκολία απομάκρυνσης της βρωμιάς μπορεί να απομακρυνθεί με ρεύμα αέρα με πίεση που δεν υπερβαίνει τα 0,3 MPa.

Ποτέ μην χρησιμοποιείτε χημικά, αλκαλοειδή, λιπαντικά ή επιθετικά απορρυπαντικά για τον καθαρισμό του προϊόντος.

Το προϊόν δεν μπορεί να καθαριστεί με πίδακα νερού ή βυθισμένο στο νερό.

Ελέγξτε το βαθμό φθοράς και την παρουσία ζημιών στις λεπίδες κοπής. Εάν παρατηρήσετε υπερβολική φθορά ή ζημιά, η λεπίδα πρέπει να αντικατασταθεί με καινούρια.

Αντικαταστήστε πάντοτε τη λεπίδα με μια αρχική όμοια με εκείνη που είχε τοποθετηθεί αρχικά στο χλοοκοπτικό. Μόνο η χρήση αυθεντικών ανταλλακτικών σας επιτρέπει να διατηρείτε το προϊόν ασφαλή. Η αντικατάσταση της λεπίδας πρέπει να πραγματοποιείται από έμπειρο χρήστη. Σε περίπτωση αμφιβολίας, παρακαλούμε επικοινωνήστε με το εξουσιοδοτημένο κέντρο σέρβις του κατασκευαστή.

Χρησιμοποιώντας ένα κλειδί, ξεβιδώστε (αριστερόστροφα) τη βίδα που στερεώνει τη λεπίδα (XIX) και αποσυναρμολογήστε την μαζί με τη ροδέλα.

Αφαιρέστε την παλιά λεπίδα. Εάν είναι απαραίτητο, καθαρίστε την υποδοχή της λεπίδας. Εγκαταστήστε μια νέα λεπίδα προσέχοντας την κατεύθυνση της λεπίδας. Το βέλος που δείχνει την κατεύθυνση περιστροφής της λεπίδας πρέπει να αντιστοιχεί στην κατεύθυνση περιστροφής του κινητήρα.

Στερεώστε τη λεπίδα σφίγγοντας τη βίδα (δεξιόστροφα) με ροπή 55-60 Nm.

Μετά από κάθε χρήση και καθαρισμό της λεπίδας, οι ακμές κοπής πρέπει να καλύπτονται με ένα λεπτό στρώμα ελαφρού λαδιού μηχανής.

Αυτό θα μειώσει τη διάβρωση και θα παρατείνει τη διάρκεια ζωής της λεπίδας.

Η λεπίδα πρέπει να αντικαθίσταται κάθε δύο χρόνια ή κάθε 50 ώρες εργασίας.

Μετά από κάθε εργασία, αφαιρέστε το συλλέκτη χλόης και αδειάστε το από το γρασιδι. Το καλάθι μπορεί να καθαριστεί με χλιαρό σαπουνόνερο. Μετά τον καθαρισμό, αφήστε το να στεγνώσει σε θέση εργασίας. Εάν το εσωτερικό καλώδιο που συνδέει το διακόπτη του προϊόντος με τον κινητήρα έχει υποστεί ζημιά, πρέπει να αντικατασταθεί από το εξουσιοδοτημένο κέντρο σέρβις του κατασκευαστή. Το καλώδιο δεν μπορεί να επισκευαστεί, πρέπει να αντικατασταθεί. Απαγορεύεται η εργασία με καλώδιο που έχει υποστεί ζημιά.

ΑΠΟΘΗΚΕΥΣΗ ΚΑΙ ΜΕΤΑΦΟΡΑ ΤΟΥ ΠΡΟΪΟΝΤΟΣ

Προσοχή! Πριν από την αποθήκευση ή τη μεταφορά, αποσυνδέετε πάντα το προϊόν από την τροφοδοσία ρεύματος. **Καθαρίστε σύμφωνα με τις οδηγίες.**

Φυλάσσετε σε σκοτεινούς, στεγνούς χώρους, χωρίς παγετό και καλά αεριζόμενοι χώρους. Ο χώρος αποθήκευσης πρέπει να προστατεύει από την πρόσβαση των παιδιών. Το προϊόν θα πρέπει να φυλάσσεται σε θερμοκρασία μεταξύ 10 και 30 ° C. Συνιστάται η αποθήκευση του προϊόντος σε εργοστασιακή συσκευασία ή σε διαφορετική συσκευασία που να προστατεύει από τη σκόνη.

Το υψηλότερο ύψος κοπής πρέπει να ρυθμιστεί πριν από τη μεταφορά του προϊόντος. Μεταφέρετε το προϊόν μεταφέροντάς το από τις λαβές.

Κατά τη μεταφορά, το προϊόν πρέπει να προστατεύεται από κρούσεις και ισχυρούς κραδασμούς. Προστατεύστε το προϊόν από την ολίσθηση ή την ανατροπή κατά τη μεταφορά.

TOYA S.A.
ul. Sołtysowicka 13 - 15
51 - 168 Wrocław
tel.: 071 32 46 200
fax: 071 32 46 373
e-mail: biuro@yato.pl

ODDZIAŁ WARSZAWSKI
Teren Parkridge Distribution Center Warsaw
al. Kasztanowa 160
05 - 831 Młochów k. Nadarzyna,
tel.: 022 73 82 800
fax: 022 73 82 8283

TOYA ROMANIA SA
Soseaua Odai 109-123
Sector 1, Bucuresti
www.yato.ro
office@yato.ro
tel: 031 710 8692
fax 0317104008

DEKLARACJA ZGODNOŚCI

0123/YT-85200/EC/2023

Deklarujemy z pełną odpowiedzialnością, że niżej wymienione wyroby:

Kosiarka elektryczna; 230 V~; 50 Hz; 1300 W; 3400 min⁻¹; 330 mm; nr kat. YT-85200

do których odnosi się niniejsza deklaracja, są zgodne z poniższymi normami:

EN 60335-1:2012 + A11:2014 + A13:2017 + A1:2019 + A14:2019 + A2:2019
EN 60335-2-77:2010
EN 62233:2008
EN IEC 55014-1:2021
EN IEC 55014-2:2021
EN IEC 61000-3-2:2019 + A1:2021
EN 61000-3-3:2013 + A2:2021

i spełniają wymagania dyrektyw:

2006/42/WE Maszyny i urządzenia bezpieczeństwa
2014/30/UE Kompatybilność elektromagnetyczna
2011/65/UE Substancje niebezpieczne w sprzęcie elektrycznym

Numer seryjny: dotyczy wszystkich numerów seryjnych produktów wymienionych w deklaracji

Dwie ostatnie cyfry roku w którym wprowadzono oznakowanie CE: 18

Rok budowy / produkcji: 2023

Nazwisko i adres osoby upoważnionej do przygotowania dokumentacji technicznej:

Tomasz Zych

TOYA S.A., ul. Sołtysowicka 13 - 15, 51-168 Wrocław, Polska

 **TOYA SPÓŁKA AKCYJNA**
SPECIALISTA DS. TECHNICZNYCH
TOMASZ ZYCH

(nazwisko i podpis osoby upoważnionej)

Wrocław, 2023.01.02
(miejsce i data wystawienia)

TOYA S.A.
ul. Sołtysowicka 13 - 15
51 - 168 Wrocław
tel.: 071 32 46 200
fax: 071 32 46 373
e-mail: biuro@yato.pl

ODDZIAŁ WARSZAWSKI
Teren Parkridge Distribution Center Warsaw
al. Kasztanowa 160
05 - 831 Młochów k. Nadarzyna,
tel.: 022 73 82 800
fax: 022 73 82 8283

TOYA ROMANIA SA
Soseaua Odai 109-123
Sector 1, Bucuresti
www.yato.ro
office@yato.ro
tel: 031 710 8692
fax 0317104008

DEKLARACJA ZGODNOŚCI

0123/YT-85200/Noise/2023

Deklarujemy z pełną odpowiedzialnością, że niżej wymienione wyroby:

Kosiarka elektryczna; 230 V~; 50 Hz; 1300 W; 3400 min⁻¹; 330 mm; nr kat. YT-85200

do których odnosi się niniejsza deklaracja, spełniają wymagania dyrektywy: 2000/14/WE

Zastosowana procedura oceny zgodności:

Wewnętrzna kontrola produkcji, ocena dokumentacji oraz okresowa kontrola przez jednostkę notyfikowaną

Jednostka notyfikowana:

TÜV SÜD Industrie Service GmbH; nr notyfikacji 0036
Westendstraße 199, 80686 München, Niemcy

Zmierzony poziom mocy akustycznej urządzenia reprezentatywnego: 92,5 dB(A)

Gwarantowany poziom mocy akustycznej urządzenia: 96 dB(A)

inne dyrektywy, których wymagania spełnia urządzenie:

2006/42/WE Maszyny i urządzenia bezpieczeństwa
2014/30/UE Kompatybilność elektromagnetyczna
2011/65/UE Substancje niebezpieczne w sprzęcie elektrycznym

 **TOYA SPÓŁKA Z OGRANICZONĄ ODPOWIEDZIALNOŚCIĄ**
SPECIALISTA DS. TECHNICZNYCH
TOMASZ ZYCH

(nazwisko i podpis osoby upoważnionej)

Wrocław, 2023.01.02
(miejsce i data wystawienia)

TOYA S.A.
ul. Sołtysowicka 13 - 15
51 - 168 Wrocław
tel.: 071 32 46 200
fax: 071 32 46 373
e-mail: biuro@yato.pl

ODDZIAŁ WARSZAWSKI
Teren ProLogis Park Nadarzyn
al. Kasztanowa 160
05 - 831 Młochów k. Nadarzyna
tel.: 022 73 82 800
fax: 022 73 82 828

TOYA ROMANIA SA
Soseaua Odai 109-123
Sector 1, Bucuresti
www.yato.ro
office@yato.ro
tel: 031 710 8692
fax 0317104008

DECLARATION OF CONFORMITY

0123/YT-85200/EC/2023

We declare and guarantee with full responsibility that the following products:

Electric lawn mower; 230 V~; 50 Hz; 1300 W; 3400 min⁻¹; 330 mm; item no. YT-85200

meet requirements of the following European Standards / Technical Specifications:

EN 60335-1:2012 + A11:2014 + A13:2017 + A1:2019 + A14:2019 + A2:2019
EN 60335-2-77:2010
EN 62233:2008
EN IEC 55014-1:2021
EN IEC 55014-2:2021
EN IEC 61000-3-2:2019 + A1:2021
EN 61000-3-3:2013 + A2:2021

and fulfill requirements of the following European Directives:

2006/42/EC Machinery and safety elements
2014/30/EU Electromagnetic compatibility (EMC) Directive
2011/65/EU Restriction of the Use of Certain Hazardous Substances

Serial number: concern all serials numbers of item(s) mentioned in this declaration

The last two digits of the year in which the CE marking was affixed: 18

Year of production: 2023

The person authorized to compile the technical file:

Tomasz Zych

TOYA S.A., ul. Sołtysowicka 13 - 15, 51-168 Wrocław, Polska

Wrocław, 2023.01.02

(Place and date of issue)

 **TOYA SPÓŁKA AKCYJNA**
SPECJALISTA DS. TECHNICZNYCH
TOMASZ ZYCH

(Name and signature of authorized person)

TOYA S.A.
ul. Sołtysowicka 13 - 15
51 - 168 Wrocław
tel.: 071 32 46 200
fax: 071 32 46 373
e-mail: biuro@yato.pl

ODDZIAŁ WARSZAWSKI
Teren ProLogis Park Nadarzyn
al. Kasztanowa 160
05 - 831 Młochów k. Nadarzyna,
tel.: 022 73 82 800
fax: 022 73 82 8283

TOYA ROMANIA SA
Soseaua Odai 109-123
Sector 1, Bucuresti
www.yato.ro
office@yato.ro
tel: 031 710 8692
fax 0317104008

DECLARATION OF CONFORMITY

0123/YT-85200/Noise/2023

We declare and guarantee with full responsibility that the following products:

Electric lawn mower; 230 V~; 50 Hz; 1300 W; 3400 min⁻¹; 330 mm; item no. YT-85200

fulfil requirements of the following European Directive: 2000/14/WE

Conformity assessment procedure:

Manufacturer quality-control system, examination of the manufacturer's technical file and periodical inspection by notified body

Notified body:

TÜV SÜD Industrie Service GmbH; notification no. 0036
Westendstraße 199, 80686 München, Germany

Measured sound power level on an equipment representative for this type: 92,5 dB(A)

Guaranteed sound power level for this equipment: 96 dB(A)

conformity and references of the other Community Directives applied:

2006/42/EC Machinery and safety elements
2014/30/EU Electromagnetic compatibility (EMC) Directive
2011/65/EU Restriction of the Use of Certain Hazardous Substances

Wrocław, 2023.01.02
(Place and date of issue)

 **TOYA SPÓŁKA Z OGRANICZONĄ ODPOWIEDZIALNOŚCIĄ**
SPECJALISTA DS. TECHNICZNYCH
TOMASZ ZYCH

(Name and signature of authorized person)

TOYA S.A.
ul. Sołtysowicka 13 - 15
51 - 168 Wrocław
tel.: 071 32 46 200
fax: 071 32 46 373
e-mail: biuro@yato.pl

ODDZIAŁ WARSZAWSKI
Teren ProLogis Park Nadarzyn
al. Kasztanowa 160
05 - 831 Młochów k. Nadarzyna
tel.: 022 73 82 800
fax: 022 73 82 828

TOYA ROMANIA SA
Soseaua Odai 109-123
Sector 1, Bucuresti
www.yato.ro
office@yato.ro
tel: 031 710 8692
fax 0317104008

DECLARAȚIE DE CONFORMITATE

0123/YT-85200/EC/2023

Declarăm și garantăm pe proprie răspundere că produsele următoare:

Cositoare electrica pentru iarba; 230 V~; 50 Hz; 1300 W; 3400 min⁻¹; 330 mm; cod articol. YT-85200

satisfac cerințele Standardelor europene / Specificațiilor tehnice următoare:

EN 60335-1:2012 + A11:2014 + A13:2017 + A1:2019 + A14:2019 + A2:2019
EN 60335-2-77:2010
EN 62233:2008
EN IEC 55014-1:2021
EN IEC 55014-2:2021
EN IEC 61000-3-2:2019 + A1:2021
EN 61000-3-3:2013 + A2:2021

și satisfac cerințele Directivelor europene următoare:

2006/42/WE Directiva pentru utilaje și dispozitive de siguranță (H.G. nr. 1029/2008)
2014/30/UE Directiva privind compatibilitatea electromagnetică (EMC) (H.G. nr. 487/2016)
2011/65/UE Restricția utilizării unor substanțe periculoase (H.G. nr. 740/2016)
2014/35/EU Directivă distribuție echipamente electrice în limite de tensiune (H.G. nr. 409/2016)

Număr de serie: se referă la toate numere de serie ale articolelor specificate în această declarație
Ultimele două cifre ale anului în care s-a aplicat marcarea: 18
Anul de fabricație: 2023

Persoana autorizată să întocmească dosarul tehnic:

Tomasz Zych

TOYA S.A., ul. Sołtysowicka 13 - 15, 51-168 Wrocław, Polonia

Wrocław, 2023.01.02

(locul și data emiterii)

 **TOYA SPÓŁKA AKCYJNA**
SPECIALISTA DS. TECHNICZNYCH
TOMASZ ZYCH

(nume și semnătura persoanei autorizate)

TOYA S.A.
ul. Sołtysowicka 13 - 15
51 - 168 Wrocław
tel.: 071 32 46 200
fax: 071 32 46 373
e-mail: biuro@yato.pl

ODDZIAŁ WARSZAWSKI
Teren ProLogis Park Nadarzyn
al. Kasztanowa 160
05 - 831 Młochów k. Nadarzyna,
tel.: 022 73 82 800
fax: 022 73 82 8283

TOYA ROMANIA SA
Soseaua Odai 109-123
Sector 1, Bucuresti
www.yato.ro
office@yato.ro
tel: 031 710 8692
fax 0317104008

DECLARAȚIE DE CONFORMITATE

0123/YT-85200/Noise/2023

Declarăm și garantăm pe proprie răspundere că produsele următoare:

Cositoare electrica pentru iarba; 230 V~; 50 Hz; 1300 W; 3400 min⁻¹; 330 mm; cod articol. YT-85200

satisfac cerințele Directivelor europene următoare: 2000/14/WE

Procedură de evaluare a conformității:

Sistemul de control al calității al producătorului, examinarea dosarului tehnic al producătorului și inspecția periodică din partea unui organism acreditat

Organismului notificat:

TÜV SÜD Industrie Service GmbH; notification no. 0036
Westendstraße 199, 80686 München, Germany

Nivelul măsurat al puterii sonore la echipamentul reprezentativ pentru acest tip: 92,5 dB(A)

Nivelul garantat al puterii sonore pentru acest echipament: 96 dB(A)

conformitate cu directive comunitare aplicate:

2006/42/WE Directiva pentru utilaje și dispozitive de siguranță
2014/30/UE Directiva privind compatibilitatea electromagnetică (EMC)
2011/65/UE Restricția utilizării unor substanțe periculoase

Wrocław, 2023.01.02

(locul și data emiterii)

 TOYA SPÓŁKA Z OGRANICZONĄ ODPOWIEDZIALNOŚCIĄ
SPECJALISTA DS. TECHNICZNYCH
TOMASZ ZYCH

(nume și semnătura persoanei autorizate)